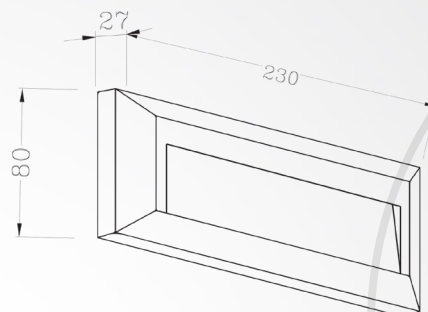
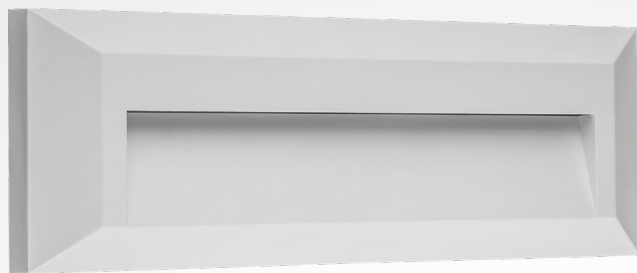


# Product Datasheet

Model :  
S-60079-WH-CCT



## Installation information

LED chip	2835 SMD LED	סוג לד
driver	driver on board	
Input voltage	240-220V	מתח
Lumen	90LM	לומן
Class	ClassII	הגנה
Imgress protection	IP65	דרגת אטימות
pcs	35pcs	יח'

## size

Beam angle	°55	זווית הארה
size(mm)	27*80*230	מידה

## Technical general

Power	1.8W	הספק
Color temperature	3CCT(3000K,4000K,6500K selection)	גוון אור
Material	ABS+PC	חומר גוף
Material Diffuser	PC	חומר
Finish color	White	צבע גוף

מקס לייט **יבוא ושיווק גופי תאורה** בע"מ