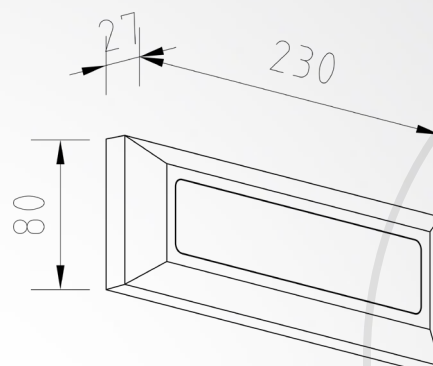
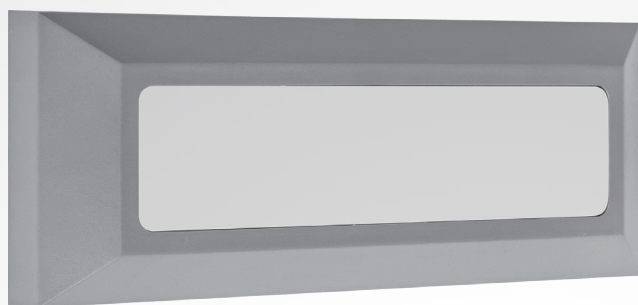


# Product Datasheet

Model :  
S-60078-GR-CCT



## Installation information

LED chip	2835 SMD LED	סוג לד
driver	driver on board	
Input voltage	240-220V	מתח
Lumen	300LM	לומן
Class	ClassII	הגנה
Imgress protection	IP65	דרגת אטימות
pcs	88pcs	יח'

## size

Beam angle	°110	זווית הארה
size(mm)	27*80*230	מידה

## Technical general

Power	3.8W	הספק
Color temperature	3CCT(3000K,4000K,6500K selection)	גוון אור
Material	ABS+PC	חומר גוף
Material Diffuser	PC	חומר
Finish color	Gray	צבע גוף

מקס לייט **יבוא ושיווק גופי תאורה** בע"מ