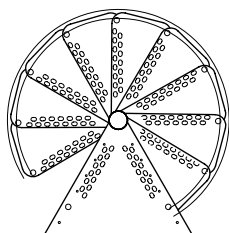


CONFIGURATIONS ZINKA

FORME ET DIMENSIONS MINIMALES DE L'OUVERTURE DU PLANCHER

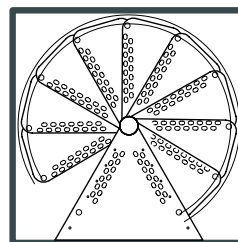
Palier d'arrivée avec ouverture de 60° fixé au niveau du sol de l'étage supérieur.

ARRIVÉE DIRECTE À LA DALLE



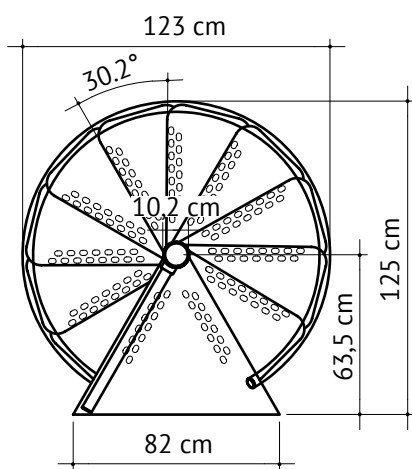
TRÉMIE CARRÉE

Trémie etage superieur: diamètre escalier + 5 cm

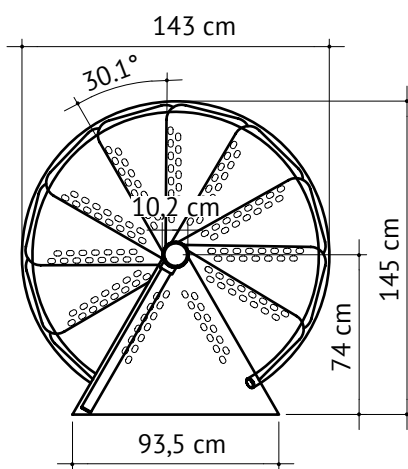


FORME ET DIMENSION DE L'ESCALIER

Diamètre 120 cm



Diamètre 140 cm



Diamètre 160 cm

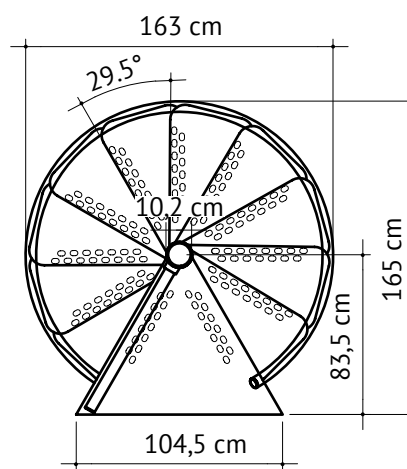
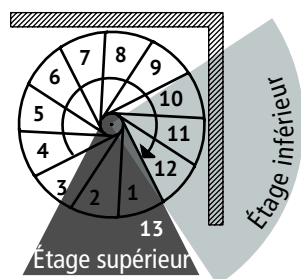
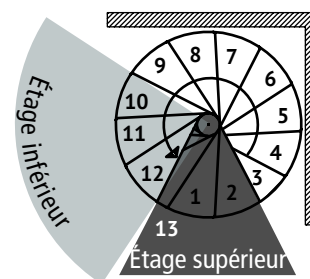


SCHÉMA DE VÉRIFICATION DE LA ZONE D'ENTRÉE ET DE SORTIE PAR RAPPORT À LA POSITION DES MURS

INCORRECT



CORRECT

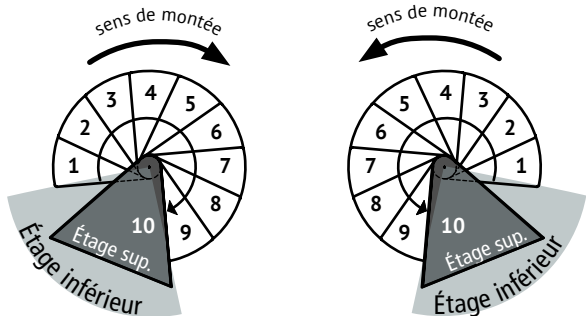


Dans le cas où la première marche en partant du bas n'est pas accessible, essayez, si possible, de déplacer le point d'arrivée, d'inverser le sens de rotation ou d'ajouter ou de retirer des marches.

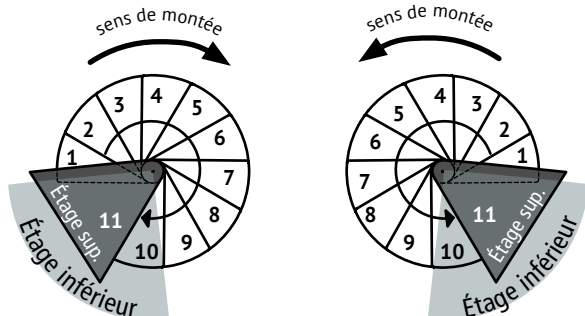
CONFIGURATIONS POSSIBLES DE L'ESCALIER

À travers les configurations suivantes, il est possible de déterminer le sens de montée, l'entrée et la sortie de l'escalier en fonction du nombre de marches.

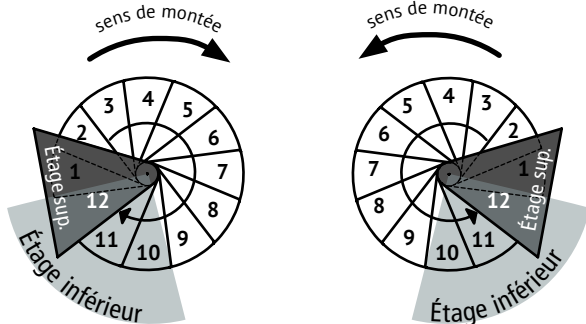
10 MARCHES y compris le palier (10 HAUTEUR)
Hauteur entre les étages: Min. 210 cm - Max. 230 cm



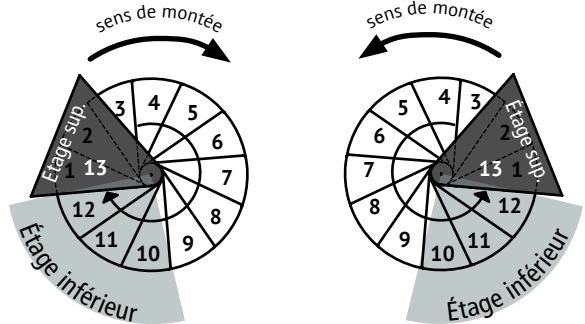
11 MARCHES y compris le palier (11 HAUTEUR)
Hauteur entre les étages: Min. 231 cm - Max. 253 cm



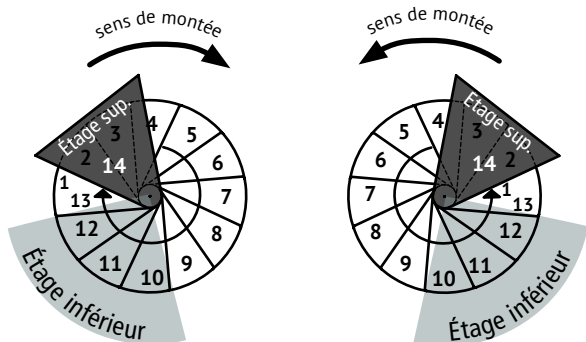
12 MARCHES y compris le palier (12 HAUTEUR)
Hauteur entre les étages: Min. 252 cm - Max. 276 cm



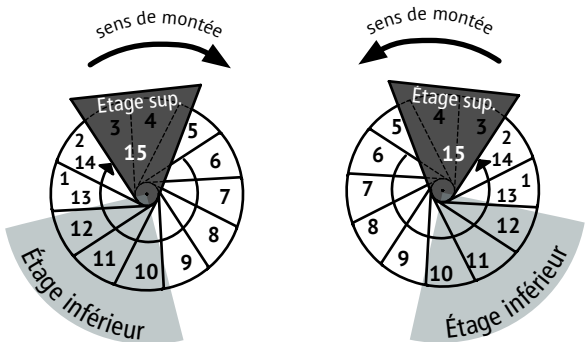
13 MARCHES y compris le palier (13 HAUTEUR)
Hauteur entre les étages: Min. 273 cm - Max. 299 cm



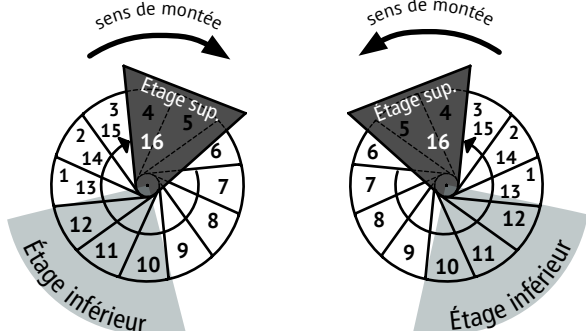
14 MARCHES y compris le palier (14 HAUTEUR)
Hauteur entre les étages: Min. 294 cm - Max. 322 cm



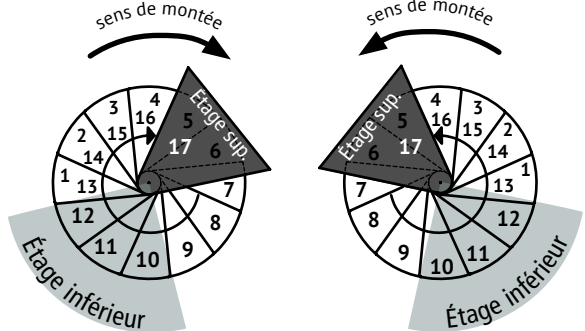
15 MARCHES y compris le palier (15 HAUTEUR)
Hauteur entre les étages: Min. 315 cm - Max. 345 cm



16 MARCHES y compris le palier (16 HAUTEUR)
Hauteur entre les étages: Min. 336 cm - Max. 368 cm



17 MARCHES y compris le palier (17 HAUTEUR)
Hauteur entre les étages: Min. 357 cm - Max. 391 cm



Ajouter des marches pour atteindre de plus grandes hauteurs.