

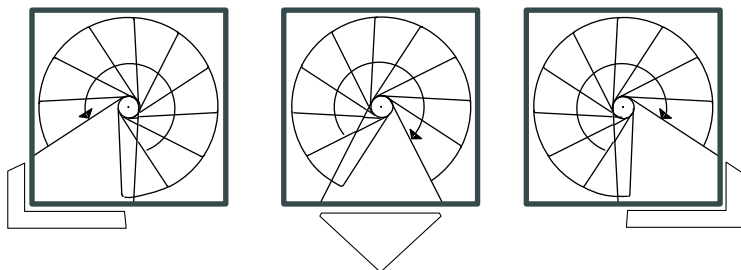
# CONFIGURATIONS CIRCULA

## FORME ET DIMENSIONS MINIMALES DE L'OUVERTURE DU PLANCHER

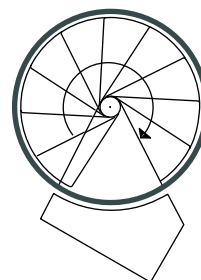
**TRÉMIE ETAGE SUPERIEUR:** diamètre escalier + 5 cm.

PALIER D'ARRIVÉE UNIVERSEL AVEC OUVERTURE DE 60°: adaptable à chaque ouverture lors du montage et fixé au niveau du sol de l'étage supérieur.

**TRÉMIE CARRÉE**

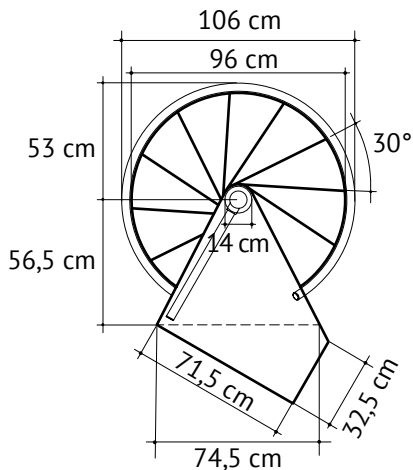


**TRÉMIE RONDE**

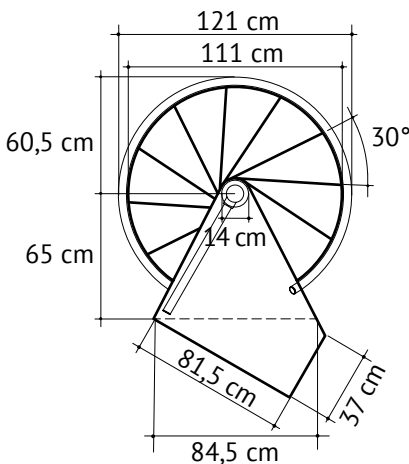


## FORME ET DIMENSION DE L'ESCALIER

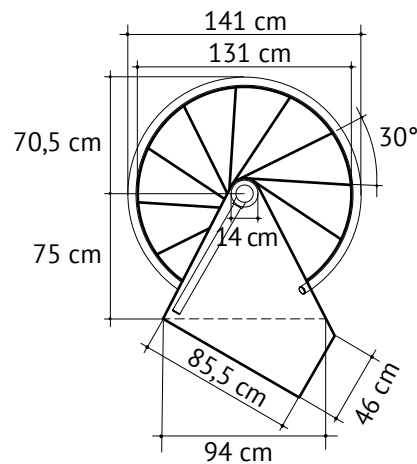
**Diamètre 105 cm**



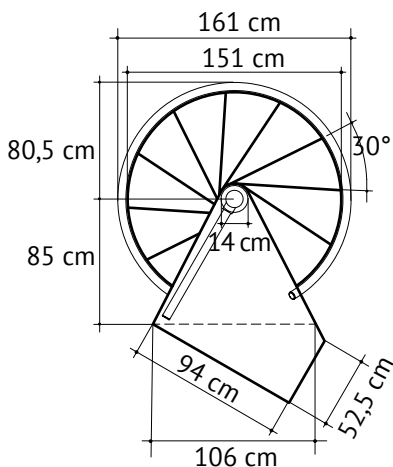
**Diamètre 120 cm**



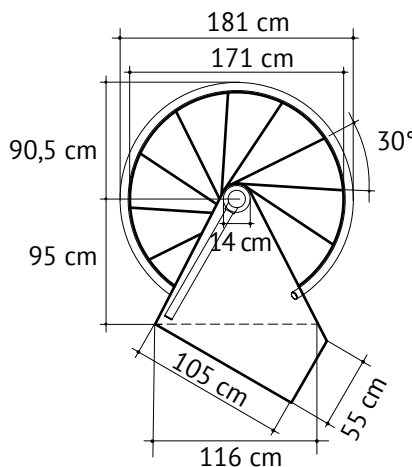
**Diamètre 140 cm**



**Diamètre 160 cm**

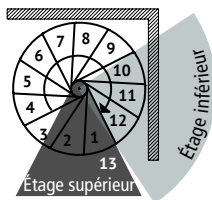


**Diamètre 180 cm**

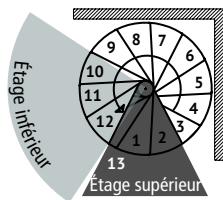


## SCHEMA DE VÉRIFICATION DE LA ZONE D'ENTRÉE ET DE SORTIE PAR RAPPORT À LA POSITION DES MURS

INCORRECT



CORRECT

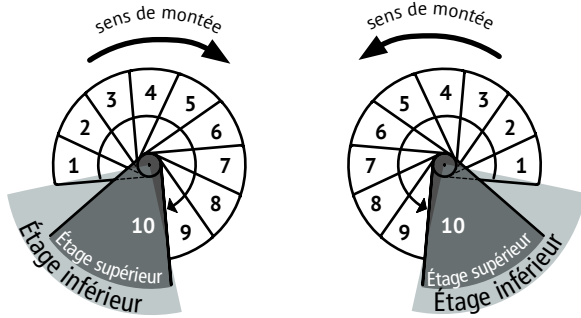


Dans le cas où la première marche en partant du bas n'est pas accessible, essayez, si possible, de déplacer le point d'arrivée, d'inverser le sens de rotation ou d'ajouter ou de retirer des marches.

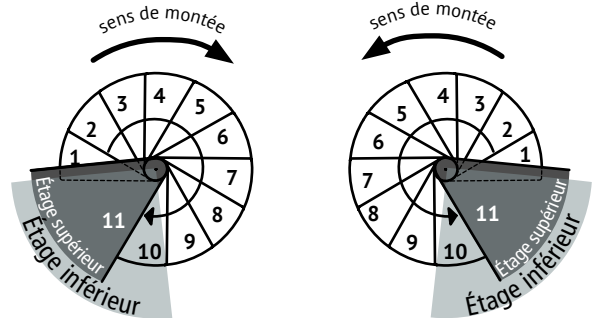
# CONFIGURATIONS POSSIBLES DE L'ESCALIER

À travers les configurations suivantes, il est possible de déterminer le sens de montée, l'entrée et la sortie de l'escalier en fonction du nombre de marches.

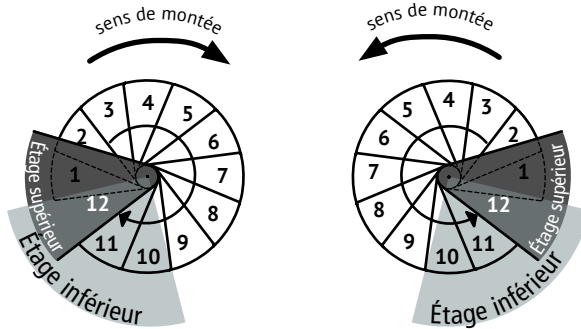
**10 MARCHES y compris le palier (10 HAUTEUR)**  
Hauteur entre les étages: Min. 205 cm - Max. 240 cm



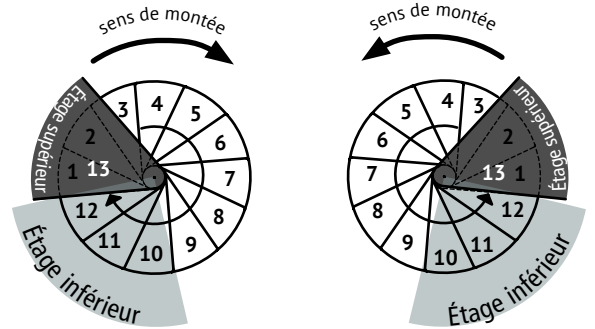
**11 MARCHES y compris le palier (11 HAUTEUR)**  
Hauteur entre les étages: Min. 226 cm - Max. 264 cm



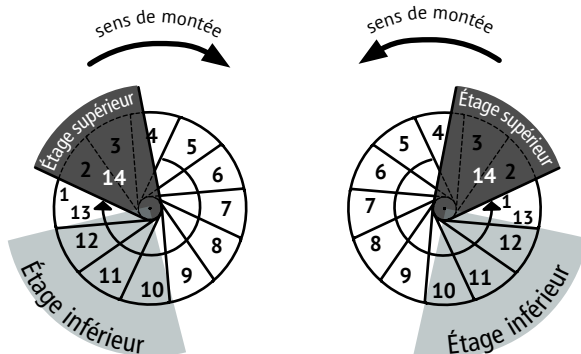
**12 MARCHES y compris le palier (12 HAUTEUR)**  
Hauteur entre les étages: Min. 246 cm - Max. 288 cm



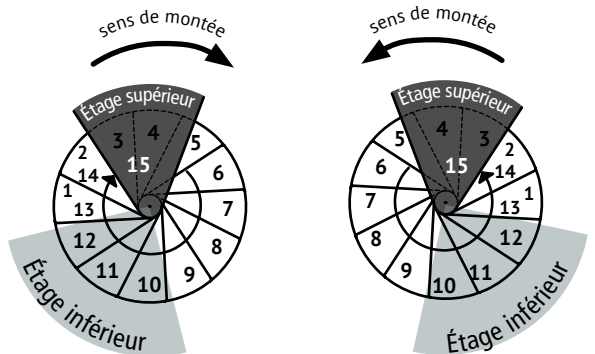
**13 MARCHES y compris le palier (13 HAUTEUR)**  
Hauteur entre les étages: Min. 267 cm - Max. 312 cm



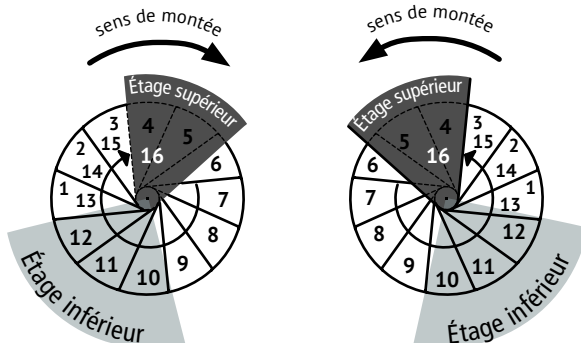
**14 MARCHES y compris le palier (14 HAUTEUR)**  
Hauteur entre les étages: Min. 287 cm - Max. 336 cm



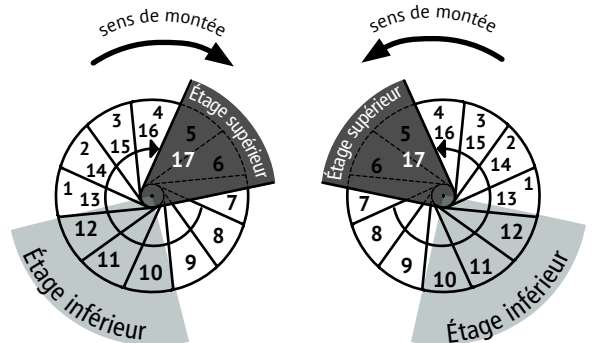
**15 MARCHES y compris le palier (15 HAUTEUR)**  
Hauteur entre les étages: Min. 308 cm - Max. 360 cm



**16 MARCHES y compris le palier (16 HAUTEUR)**  
Hauteur entre les étages: Min. 328 cm - Max. 384 cm



**17 MARCHES y compris le palier (17 HAUTEUR)**  
Hauteur entre les étages: Min. 349 cm - Max. 408 cm



Pour atteindre des hauteurs plus élevées, ajouter des marches.