

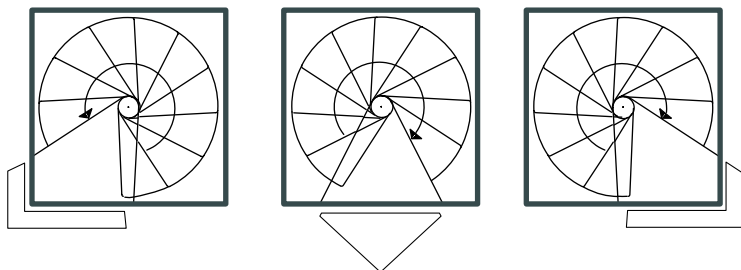
CONFIGURAZIONI CIRCULA

FORMA E DIMENSIONI MINIME DEL FORO SOLAIO

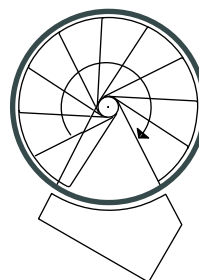
Dimensione foro: diametro scala + 5 cm

Pianerottolo di arrivo universale con apertura di 60°: adattabile ad ogni foro durante il montaggio e fissato a livello del pavimento del piano superiore.

FORO QUADRATO

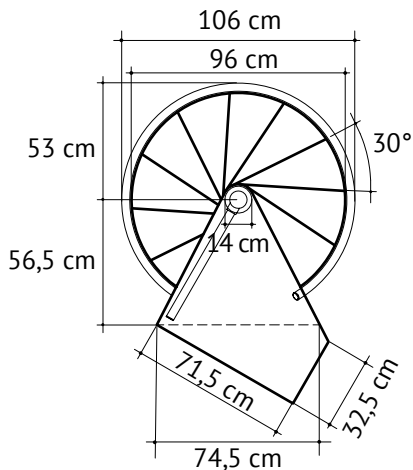


FORO TONDO

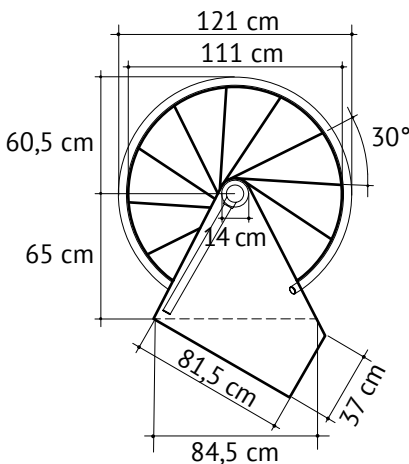


FORMA E MISURE DELLA SCALA

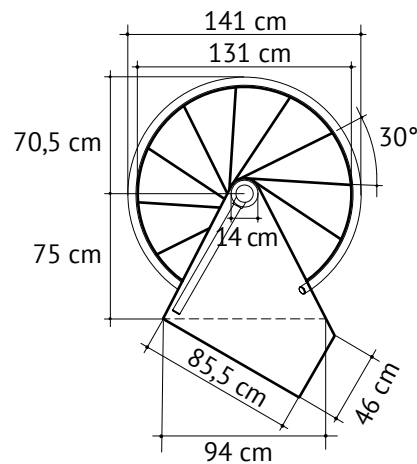
Diametro 105 cm



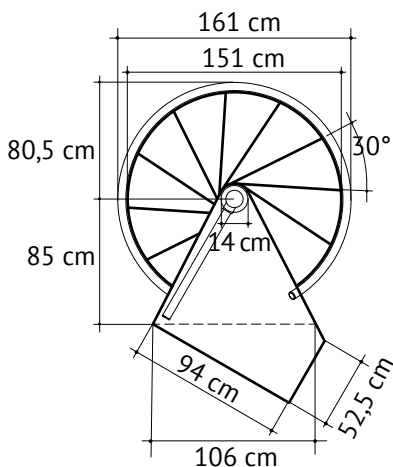
Diametro 120 cm



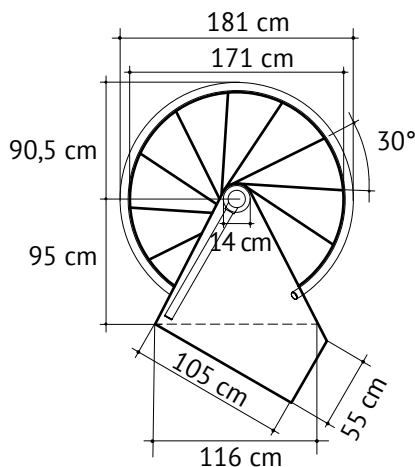
Diametro 140 cm



Diametro 160 cm

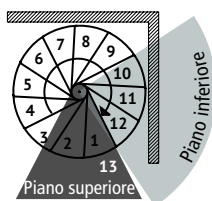


Diametro 180 cm

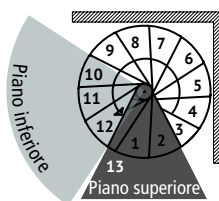


SCHEMA DI VERIFICA AREA ENTRATA E AREA USCITA RISPETTO ALLA POSIZIONE DELLE PARETI

NON
CORRETTO



CORRETTO

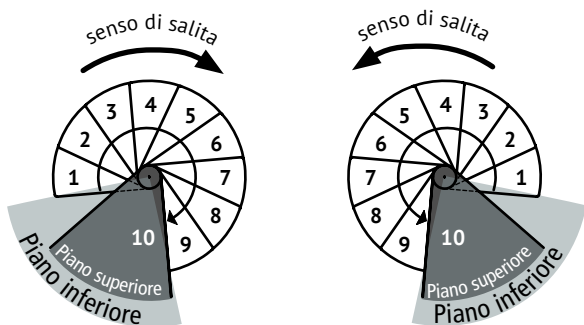


Nel caso in cui il primo gradino dal basso non sia accessibile prova, se possibile, a spostare il punto di arrivo, a invertire il senso di rotazione o ad aggiungere o togliere gradini.

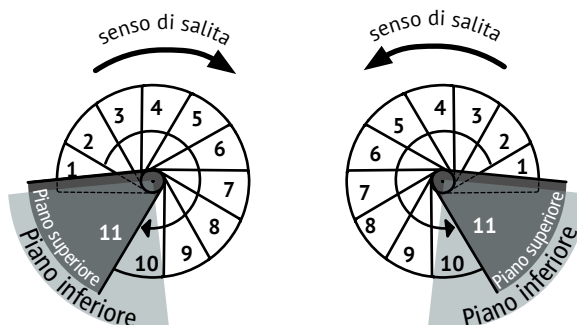
POSSIBILI CONFIGURAZIONI DELLA SCALA

Attraverso le seguenti configurazioni è possibile determinare il senso di salita, l'entrata e l'uscita della scala in base al numero di gradini.

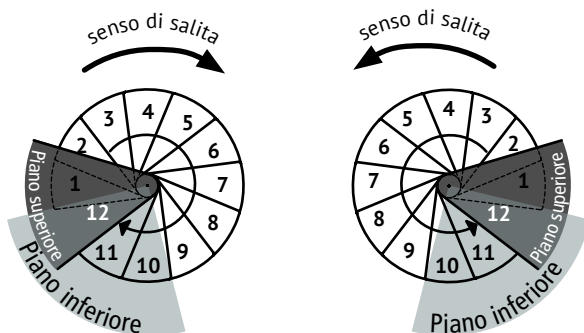
10 GRADINI pianerottolo incluso (10 ALZATE)
Altezza tra i piani: Min. 205 cm - Max. 240 cm



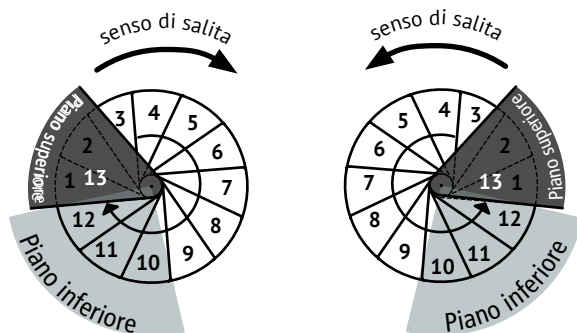
11 GRADINI pianerottolo incluso (11 ALZATE)
Altezza tra i piani: Min. 226 cm - Max. 264 cm



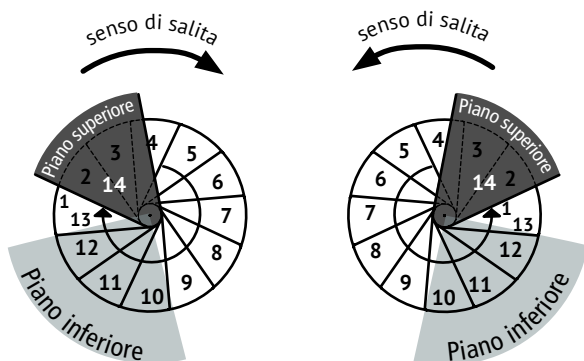
12 GRADINI pianerottolo incluso (12 ALZATE)
Altezza tra i piani: Min. 246 cm - Max. 288 cm



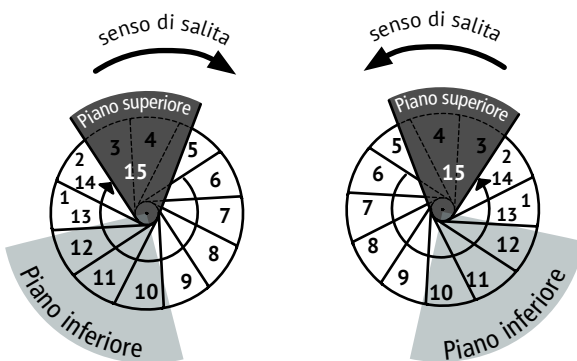
13 GRADINI pianerottolo incluso (13 ALZATE)
Altezza tra i piani: Min. 267 cm - Max. 312 cm



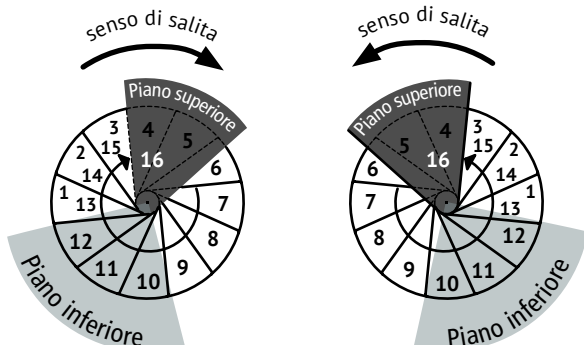
14 GRADINI pianerottolo incluso (14 ALZATE)
Altezza tra i piani: Min. 287 cm - Max. 336 cm



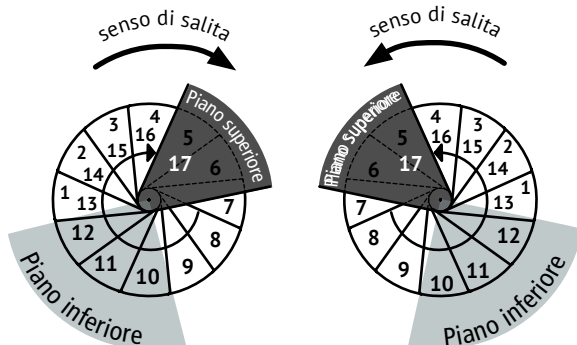
15 GRADINI pianerottolo incluso (15 ALZATE)
Altezza tra i piani: Min. 308 cm - Max. 360 cm



16 GRADINI pianerottolo incluso (16 ALZATE)
Altezza tra i piani: Min. 328 cm - Max. 384 cm



17 GRADINI pianerottolo incluso (17 ALZATE)
Altezza tra i piani: Min. 349 cm - Max. 408 cm



Per raggiungere altezze maggiori aggiungere gradini.