

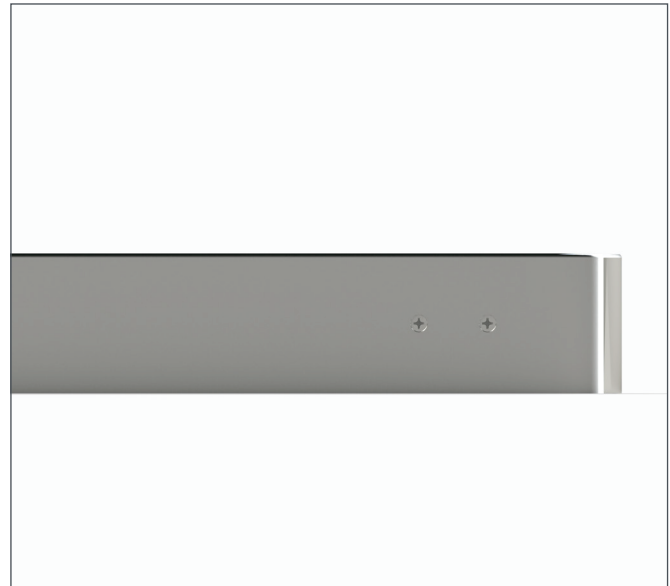
Pare chocs - Rails de sécurité

La série de pare-chocs **VEOS PCR** offre une protection efficace en matière de protection murale bien adaptée aux besoins de l'industrie de la construction; elle vous permet de solutionner bien des problèmes.

Fabriqué au Canada

Données techniques:

- Hauteur (A) standard:
2"(50mm) 4"(101mm)
6"(152mm)
- Rayon de 1/8" (3.2mm) sur le champ supérieur
- Longueur maximale de 9' 10" (3000mm)
- Longueur minimale est 14" (355mm)
- Adaptés aux mesures du projet



Modèle	A	Épaisseur	Style	Matériel
PCR-2	2 po	1/4"	90o	304 Brossé No 4 (coté visible)
PCR-4	4 po	1/4"	90o	
PCR-6	6 po	1/4"	90o	

Description : les pare-chocs de sécurité sont robustes et résistants aux impacts et peuvent être utilisés dans tous les types de bâtiments. Une finition standard brossée No 4 est offerte de même qu'un choix de couleurs (peinture en poudre) du revêtement (en option).

Caractéristiques:

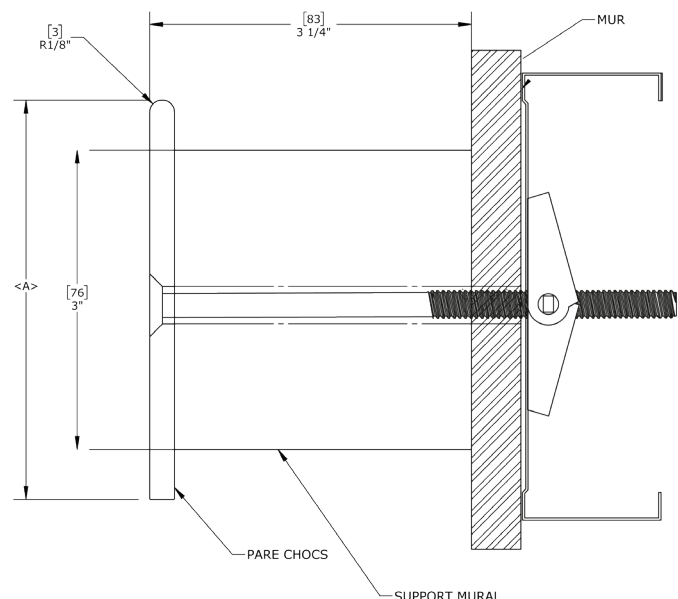
- Comporte un rayon continu de 2" (50 mm) aux extrémités
- Rayon de 1/8" (3.2 mm) sur le champ supérieur
- Rebords ébavurés selon le standard **VEOS EDGE** pour une excellente qualité de finition
- Garantie de 2 ans
- Fabriqués au Canada

Options:

- Hauteur jusqu'à 6" (152mm)
- Matériaux (304, 316 et Aluminium)
- Type de support (Z, H, extrusion)
- Couleurs variées

**Acier Inoxydable -
304 & 316 Brossé No 4**

**Aluminium -
couleurs au choix**



SPÉCIFICATIONS SUGGÉRÉES

Veos Inox Modèles PCR

Partie 1 - Général

Système de pare-chocs.

1.01 Résumé

A. Cette section comprend les types de protection murale:

1. Pare-chocs - Rails de sécurité

1.02 Références

Répondre aux normes:

- A. American Society for Testing and Materials (ASTM)
- B. NSF (Standard 51)

1.03 Soumissions d'échantillons

Soumettre les éléments suivants conformément aux conditions de spécifications au devis.

A. Documentations spécifiques détaillées sur le produit.

B. Dessins d'atelier montrant les spécifications et détails d'installation des pare-chocs - Rails de sécurité.

C. Échantillons à des fins de vérification: soumettre l'échantillon suivant:

4" L x 2" H (101.6 mm x 50.8 mm) de dimensions pour chaque modèle spécifié.

D. Certification d'origine du matériel.

E. Données d'entretien et nettoyage du produit.

F. Données spécifiques sur le type de polissage des champs

1.04 Garantie

A. Qualifications de l'installateur: engager un installateur qui possède au moins 3 ans d'expérience dans l'installation de systèmes de protecteur muraux.

B. Qualifications du fabricant: pas moins de 2 ans d'expérience dans la production de produits de revêtement et de protection murale.

C. Le fabricant doit disposer d'un système de traçabilité et de contrôle de la qualité des produits.

D. Le fabricant doit garantir que les produits sont manufacturés dans un environnement sans acier (acier noir) afin de limiter la possibilité de contamination des produits en acier inoxydable.

1.05 Livraison, entreposage et manutention

A. Les produits doivent être livrés sur le site du projet et entreposés à plat dans un endroit couvert. L'emballage et l'étiquetage d'origine doivent être conservés et rester visibles jusqu'à l'installation.

B. Les zones d'entreposage doivent être fermées et résistantes aux intempéries.

Partie 2 - Produits

2.01 Fabricants

A. Les produits doivent respecter les spécifications techniques de Veos Inox ainsi que leurs dessins techniques et la documentation d'installation.

Veos Inox

265 Rue Armand-Majeau Saint-Roch-de-
l'Achigan, QC J0K 3H0
www.veosinox.ca

B. Produit de remplacement: Non permis

C. Modèles disponibles

Le rail de sécurité de 1/4" (6.4mm) d'épaisseur avec des extrémités arrondies de 2" (50.8mm). Les champs supérieurs visibles comportent des rayons de 1/8" (3.2mm), la partie inférieure et les rebords sont ébavurés selon le standard "VEOS EDGE" pour une qualité de finition.

Le support de montage mural en Z dépasse de 3-1/4" (82.6mm) de la surface du mur, le modèles en H ou en aluminium extrudé sont disponible.

Un fini brossé #4 est fourni sur la face visible des modèles en acier inoxydable (304 ou 316). Une peinture cuite (couleur au choix peut être appliquées sur les matériaux : aluminium et acier inoxydable.

PCR-2-304

2" (50.8mm) de hauteur, 1/8" rayon de facade, acier inoxydable 304 No4, 1/4" (6.4mm) d'épaisseur.

PCR-4-304

4" (101.6mm) de hauteur, 1/8" rayon de facade, acier inoxydable 304 No4, 1/4" (6.4mm) d'épaisseur.

PCR-6-304

6" (152.4mm) de hauteur, 1/8" rayon de facade, acier inoxydable 304 No4, 1/4" (6.4mm) d'épaisseur.

PCR-2-316

2" (50.8mm) de hauteur, 1/8" rayon de facade, acier inoxydable 316 No4, 1/4" (6.4mm) d'épaisseur.

PCR-4-316

4" (101.6mm) de hauteur, 1/8" rayon de facade, acier inoxydable 316 No4, 1/4" (6.4mm) d'épaisseur.

PCR-6-316

6" (152.4mm) de hauteur, 1/8" rayon de facade, acier inoxydable 316 No4, 1/4" (6.4mm) d'épaisseur.

Options: disponibles:

Hauteur jusqu'à 6" (152mm)
Matériaux (304, 316 et Aluminium)
Type de support (Z, H, extrusion)
Couleurs variées

2.02 Matériaux

A. Acier inoxydable: Pour être un alliage de type 304 ou 316 avec # 4 finition satinée respectant les propriétés de résistance et de durabilité spécifiées dans ASTM A240

B. Aluminium: Alliage 5005 H32 Respectant les propriétés minimales de résistance et de durabilité spécifiées dans ASTM B221.

Partie 3 - Exécution

3.01 Examen

A. Vérification des conditions: examiner la zone cible de travail ou sera effectué le travail et identifier les conditions pouvant poser problème au bon achèvement des travaux. Continuer la préparation que lorsque les conditions sont satisfaisantes. .

3.02 Préparation

A. Préparation de la surface avant l'installation: nettoyer les surfaces pour éliminer la saleté, corps gras et débris.. Effectuer des procédures de préparation supplémentaires au besoin selon les instructions du fabricant.

B. Protection: prendre toutes les mesures nécessaires pour éviter des dommages au matériel pendant l'installation comme requis dans les instructions d'installation du fabricant.

3.03 Installation

A. L'installation doit se faire en conformité aux recommandations du fabricant, en utilisant uniquement les adhésifs approuvés ou le matériel de montage spécifié.

3.04 Nettoyage

A. Général: Immédiatement après l'achèvement de l'installation, matériel propre conformément aux méthodes de nettoyage recommandées par le fabricant.

B. Enlever les matériaux, déchets et débris excédentaires résultant de l'installation au fur et à mesure des travaux et de l'achèvement des travaux.

3.05 Protection

A. Protéger les matériaux installés pour éviter tout dommage par les autres corps de métiers. Utiliser des matériaux qui peuvent être facilement retirés sans laisser de résidus ni taches permanentes.