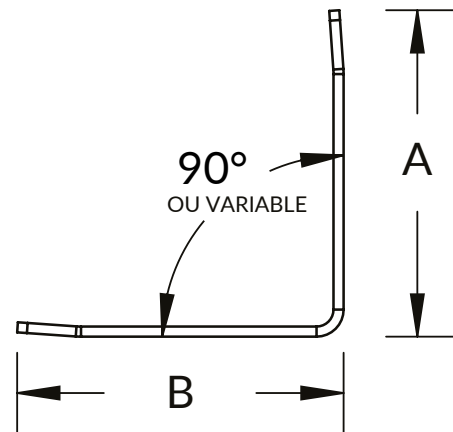


COINS PROTECTEURS (APPROBATION)

La série de coins protecteurs VEOS CP est la solution tout désigné pour la protection murale.
Fabriqué au Canada

Données Techniques :

- Largeur (A) standard:
1-1/2"(38mm) 2"(50mm)
3"(76mm) 3-1/2"(89mm)
- Rayon de 1/8" (3.2mm) au quatre coins
- Adhésif de construction standard, vis optionnelles disponibles
- Hauteur standard 48" (1220mm), maximum 13' (3960mm) disponibles
- Épaisseur standard 16ga, disponible en 20, 18, 14 et 11ga



Descriptif: Les coins de protections d'angles en acier inoxydable sont robustes et peuvent être utilisés dans tous les types de bâtiments. Une finition standard brossé No 4 est offerte et un revêtement de peinture en poudre est disponible en option afin d'offrir une large gamme de couleurs.

1. Matériaux disponibles :

Acier inoxydable no.304
Acier inoxydable no.316
Aluminium

2. Épaisseur :

20ga (0.038"/0.95mm)
18ga (0.05"/1.27mm)
16ga (0.063"/1.59mm)
14ga (0.078"/1.98mm)
11ga (0.11"/2.77mm)

3. Type de fini :

No.4 (Brossé)
Aluminium
Peinture cuite (coté extérieur)

4. Options :

Trou fraisé
Tape auto-collant 1/2"

QTÉ	DIMENSIONS (pouce)		HAUTEUR	ANGLE
	A	B		

Projet : _____
Arch./Ing. : _____
Entrepreneur : _____
No Commande: _____
Date: _____