

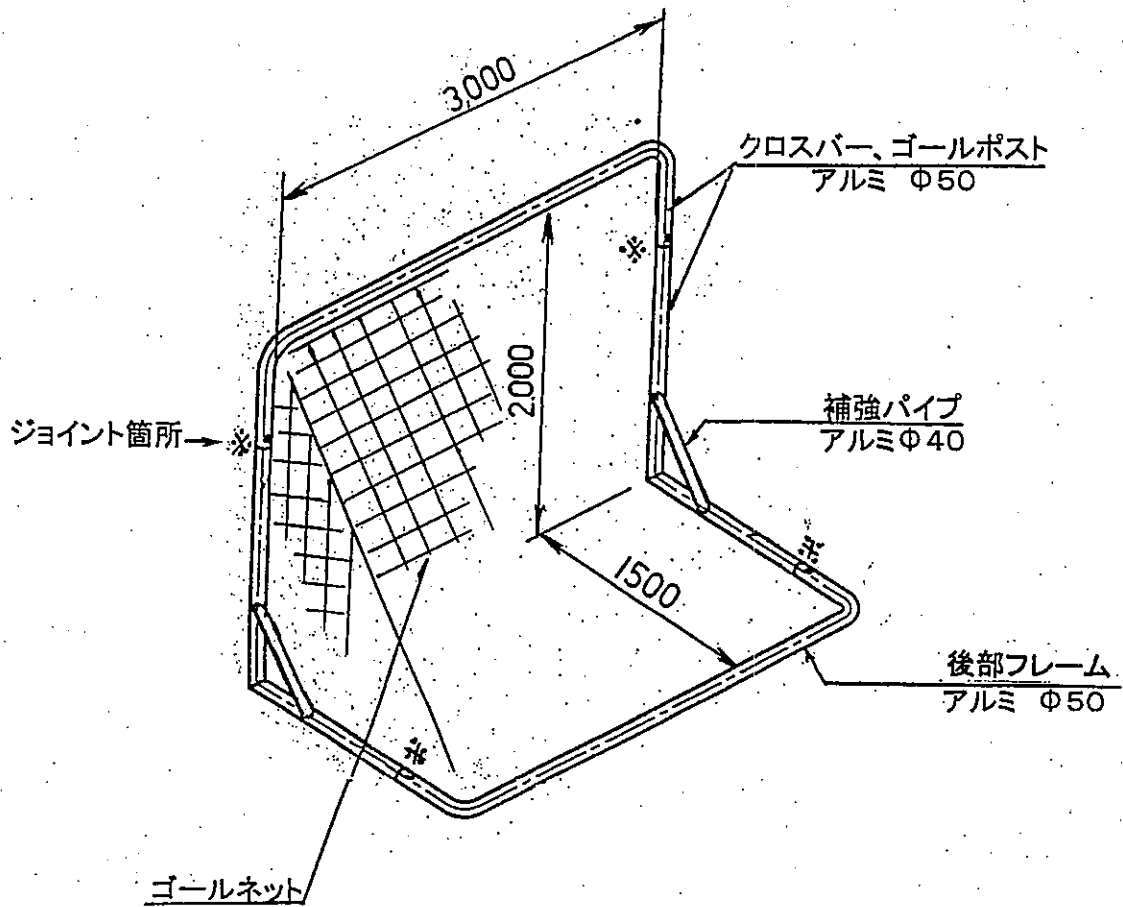
簡易ミニサッカーゴール

取扱説明書

ZMF molten

- 1) ご使用前に必ずお読み下さい。
- 2) 管理責任の方が大切に保管下さい。
- 3) 管理責任の方が使用者に安全な使用について指導下さい。

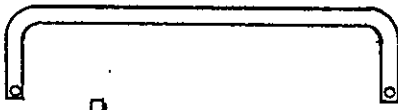
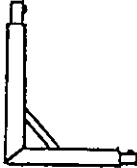
① 各部の名称・仕様・寸法・材質



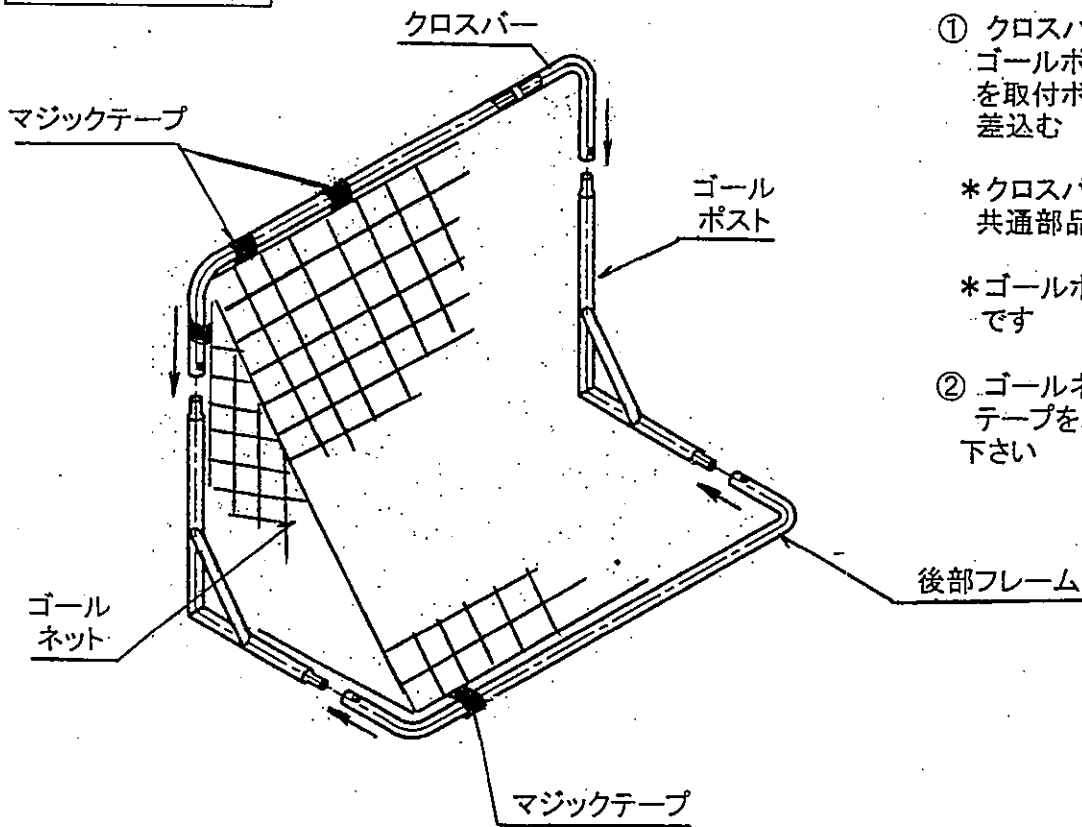
寸法 幅 3M*高さ 2M*奥行 1.5M

重量 12kg/1ゴール

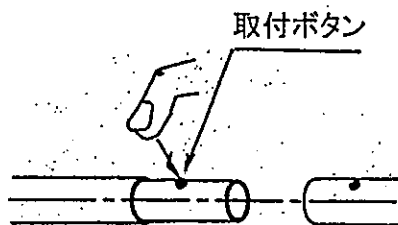
部品

クロスバー 後部フレーム		4本	ゴールネット 2枚 (袋入り)
ゴールポスト		4本	

組立順序



- ① クロスバーとゴールポスト
ゴールポストと後部フレーム
を取付ボタンを指で押して
差込む (別紙)
- * クロスバーと後部フレームは
共通部品です
- * ゴールポストは、左右共通
です
- ② ゴールネットは、マジック
テープをパイプに巻き付けて
下さい



注意
組立時、手をはさまないで！！

親指でボタンを押して差込む

② 正しい使用方法

- (1) 平坦な場所に、がたつきの無いように設置下さい。
- (2) ゴールの各部に破損・亀裂・腐食・ゆるみ等の異常がないことを確認して使用下さい。
- (3) 管理責任者は使用者がクロスバー・支持枠に登ったり、ぶら下がらないよう、指導して下さい。

③ 移動・運搬時の注意事項

- (1) ゴールの移動は、管理責任者の指導のもと、十分に保持できる人数で行って下さい。

④ 保管上の注意

- (1) 気象情報により風害・水害・降雪等、悪天候の注意予報が出た時、又は学校などが長期休暇に入る時は、あらかじめゴールネットを取り、ゴールの前面を堅牢な建物などに寄せたり、前面どうし向かい合わせたりして、ロープでしっかりと結んだりして転倒・破損等を防ぐ対策を講じて下さい。
- (2) 積雪などによるフレームの曲がり・ゆがみ等の防止の為、冬季や長時間ご使用にならない時は、器具倉庫などに分解し保管下さい。
- (3) 塗装部にはがれが有れば早期に補修塗装下さい。
- (4) クロスバーや支持枠などに物を載せたり、掛けたりしないで下さい。

⑤ 安全点検

- (1) 使用前に、必ず日常点検を行って下さい。
- (2) 異常が確認された場合は使用を直ちに中止し、当社までご連絡下さい。