

LASER LINER

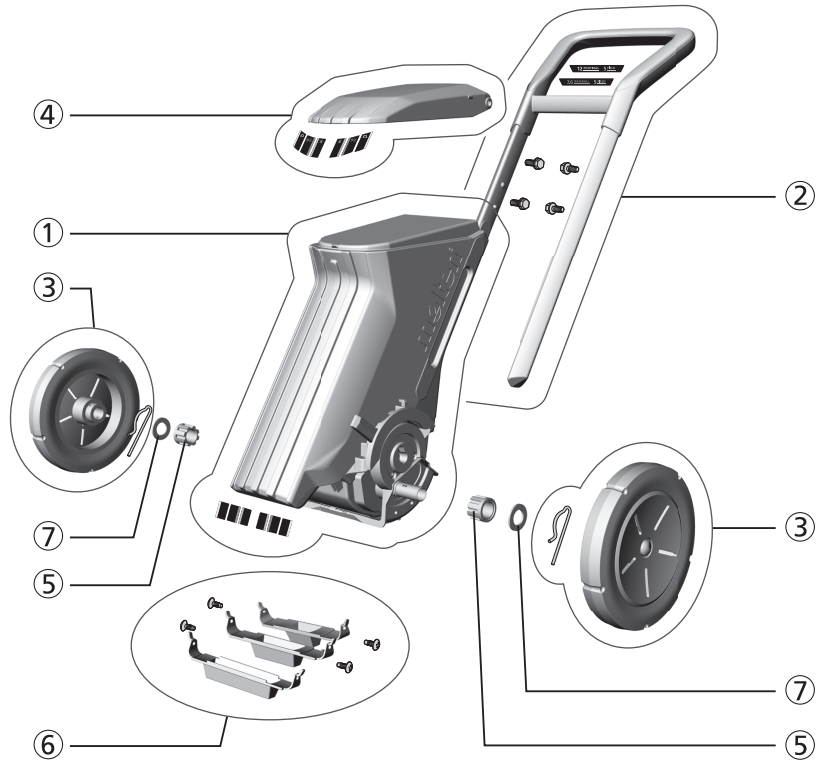
molten
For the real game

レーザーライナー 2輪 部品交換説明書

対象品番：WG0022-0507(陸上用5cm/野球用7.6cm)，WG0022-0512(陸上用5cm/サッカー用12cm)

部品交換の前に、この部品交換説明書をよくお読みの上、正しく交換してください。この説明書では部品のはずし方を説明しています。部品の取り付けは逆の手順で行ってください。

各部の名称

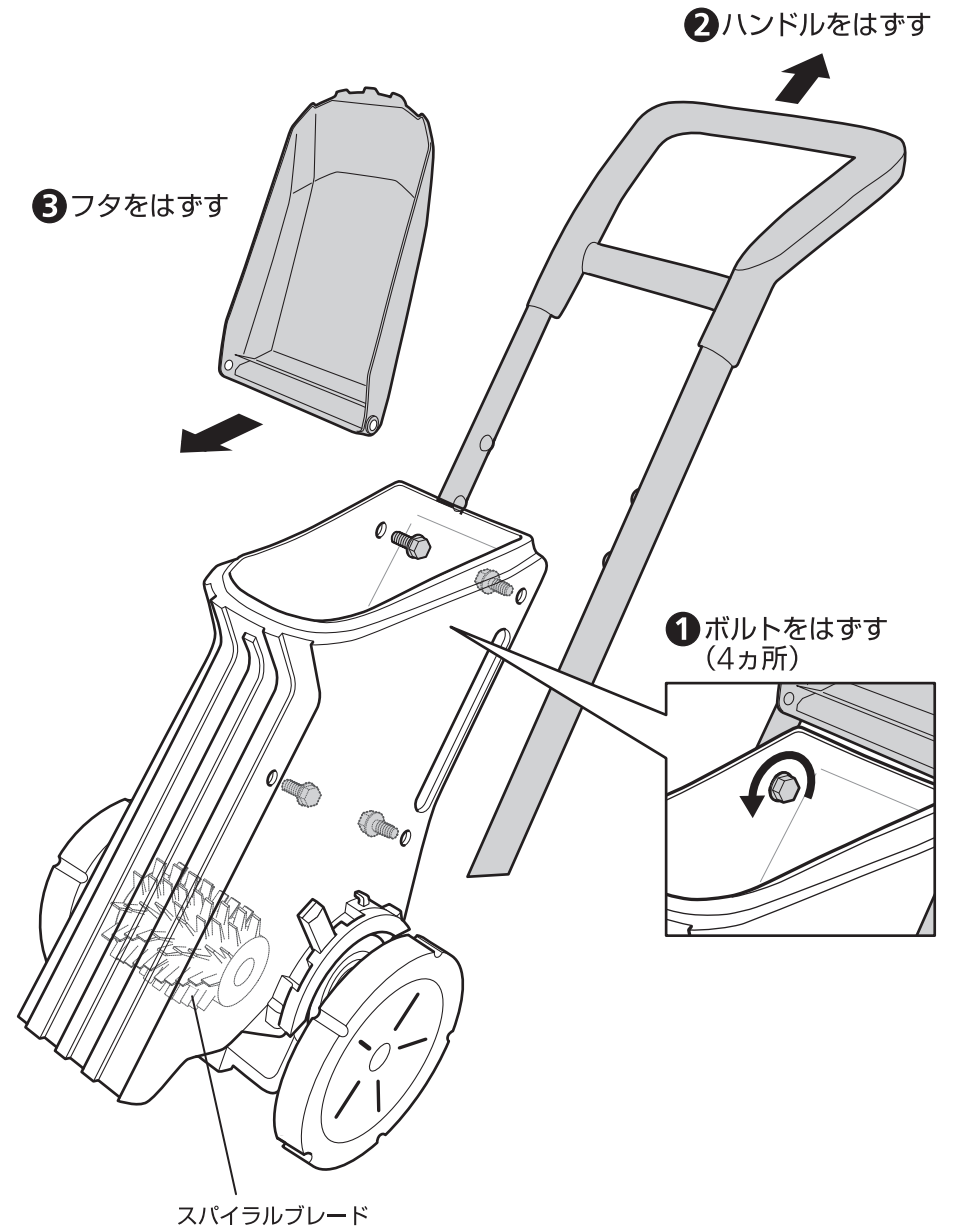


品名	品番	内容
① タンク	WG0012-A100	タンク 1個 ライン幅別ステッカー 3種×2枚
② ハンドル	WG0012-A300	ハンドル 1個 競技別ステッカー 2枚,ネジ 4個
③ タイヤ	WG0012-A400	タイヤ 2個,スナップピン 2個

品名	品番	内容
④ フタ	WG0012-J003	フタ 1個 ライン幅別ステッカー 3種×2枚
⑤ ベアリング	WG0012-A500	ベアリング 2個
⑥ ライン幅ガイドセット	WG0022-A070	陸上用5cm,野球用7.6cm サッカー用12cm 各1個 ネジ 4個
⑦ 平座金	L9062	M22 2個

ハンドルとフタのはずし方

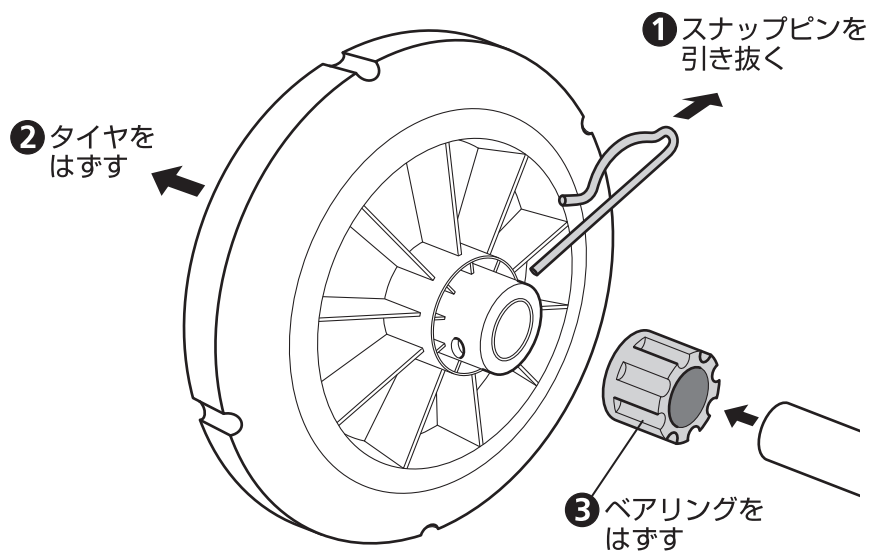
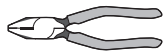
工具：メガネレンチ10MM



スパイラルブレード

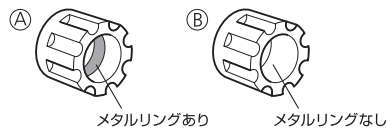
タイヤとベアリングのはずし方

工具：ペンチ



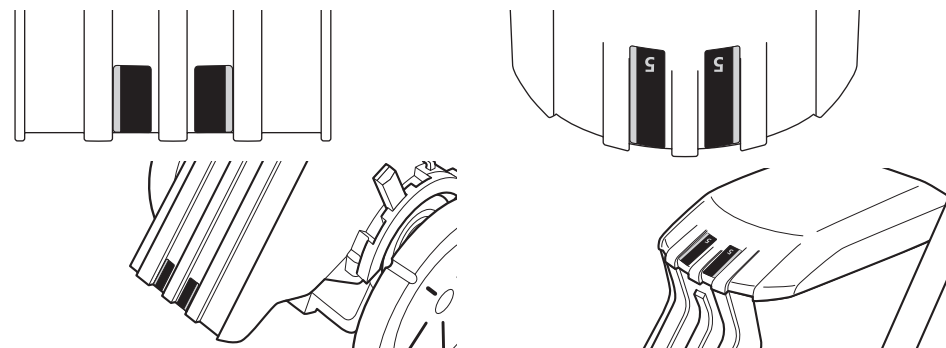
交換部品「ベアリング WG0012-A500」には、
2種類のベアリングが入っています

- ・タンク内のスパイラルブレードが赤の場合 ①
- ・タンク内のスパイラルブレードが黒の場合 ② をご使用ください

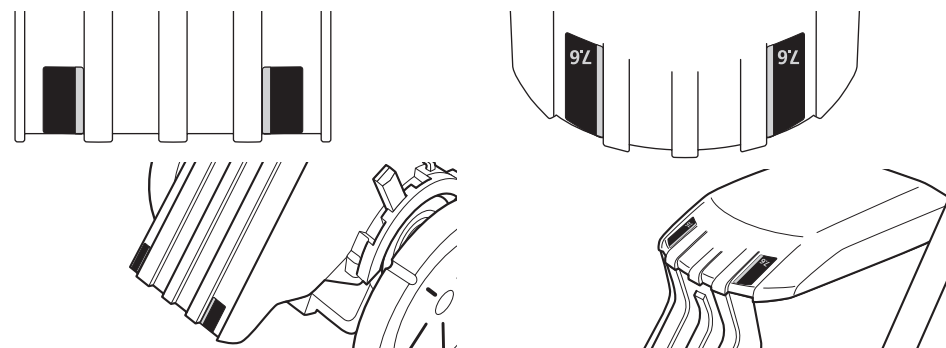


ステッカー貼付位置

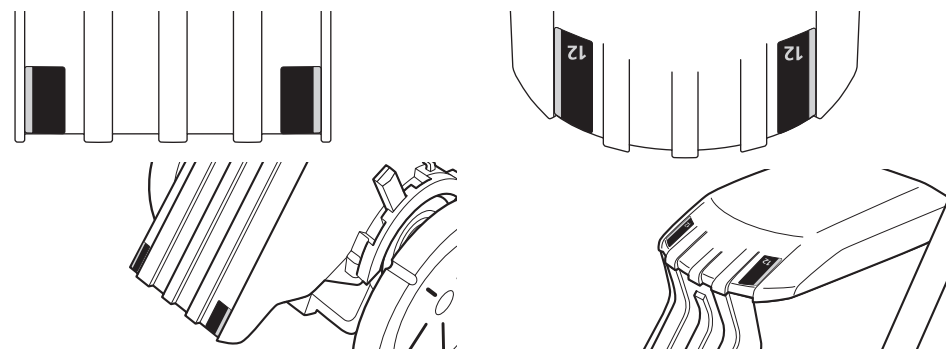
陸上用5cm (青色)



野球用7.6cm (赤色)



サッカー用12cm (黄色)



ライン幅ガイドセットのはずし方

工具：プラスドライバー

