

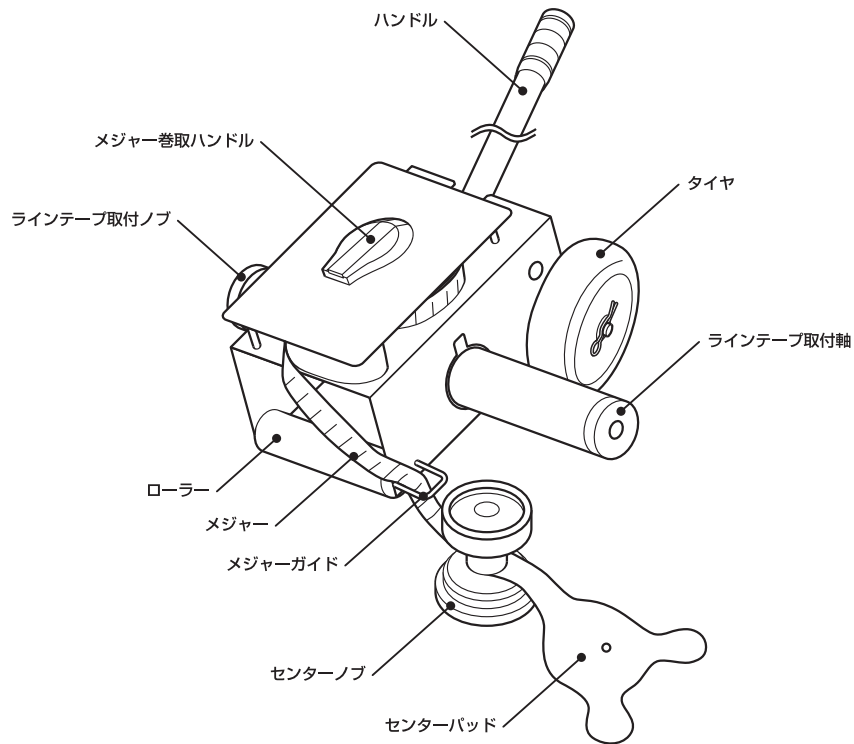
フロア用コンパス(CTL) 取扱説明書

ご使用前に、この取扱説明書をよくお読みの上、正しくお使いください。この取扱説明書はお使いになる方がいつでも見られる所に保管し、必要なときにお読みください。

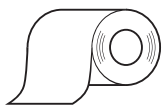
特長

サークル用ラインが手軽に貼れる、コンパクトなテープ貼り器。メジャーを使って、半径1.25~9mの円形のラインが貼れます。

各部の名称



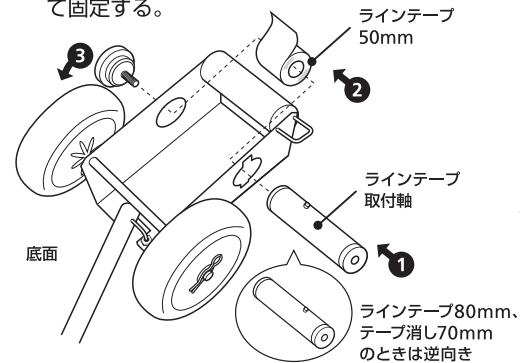
対応テープ



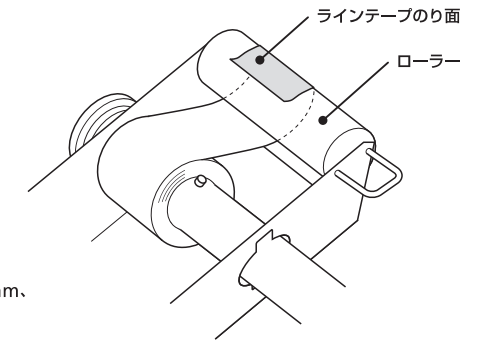
モルテンビニールテープ
50mm幅 TV0015-W(白)、TV0015-R(赤)、TV0015-B(青)、TV0015-G(緑)、TV0015-Y(黄)
80mm幅 TV0018-W(白)
モルテン曲線用ラインテープ消し
70mm幅 TM0017(茶)
※それ以外のテープではきれいなラインが貼れなかったり、取付けができないことがあります。

ラインテープの取付け方

1, ラインテープ取付軸にラインテープを通して固定する。

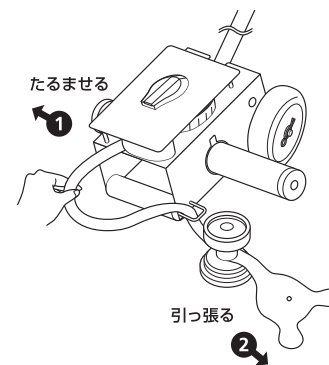


2, ラインテープをローラーに巻く。

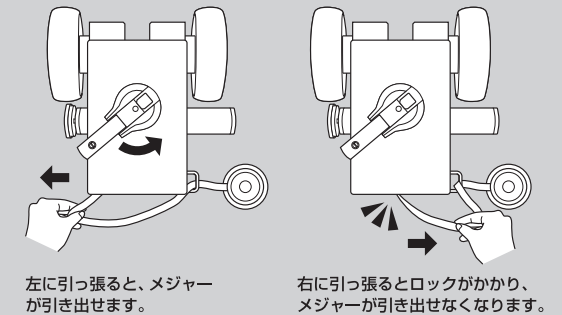


メジャーの出し入れの仕方

1, メジャーの出し方



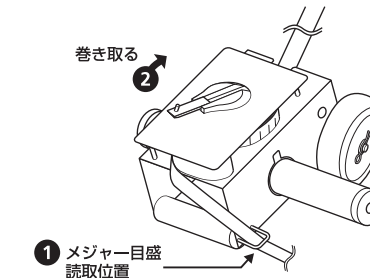
ワンポイント



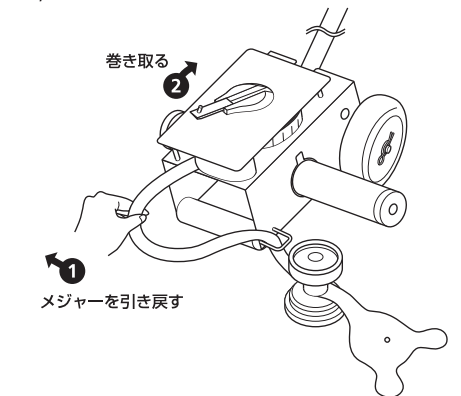
2, メジャーの長さをセットする。

メジャー目盛読取位置で長さ(サークルの半径)を設定して、メジャーがたるまないように巻き取ります。

※ラインテープを貼る際、メジャーがたるんだり、引っ張られ過ぎたりすると、メジャーの目盛と実際の半径がずれることがあります。試合で厳密なラインが必要な場合は、事前にメジャーで半径を測り、それに合わせてラインテープを貼ってください。

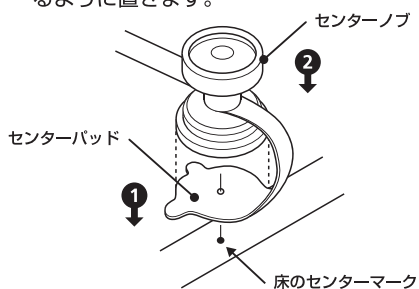


3, メジャーの巻き取り方

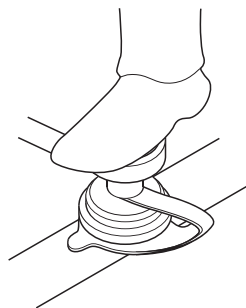


センター位置の合わせ方

- 1, センターパッドの穴を床のセンターマークに合わせて置きます。
次にセンターノブをセンターパッドに重なるように置きます。



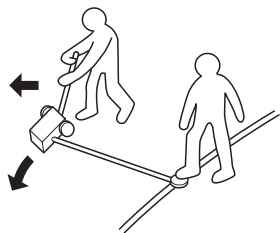
- 2, センターノブを足で踏んで押さえます。
※パッドが動かないようしっかり踏んでください。



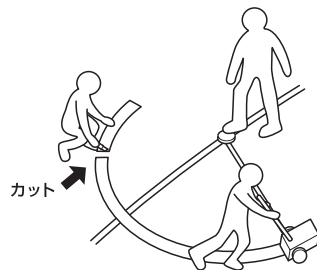
ラインテープの貼り方

- 1, ラインテープの端を床に貼り付け、ハンドルを両手で持って、床面に押し付けながら、ゆっくりと前進します。
メジャーがたるまないように、ハンドルを少し外側に押しながら前進してください。

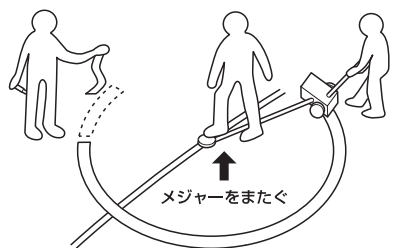
※テープ消し70mmを使用する際は、内側に寄せて貼ってください。



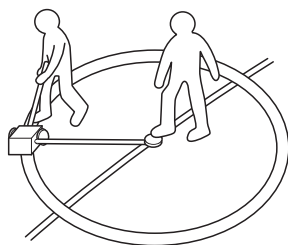
- 2, 引き始めはラインテープの幅が広いので、50cm程度を切り取ってください。



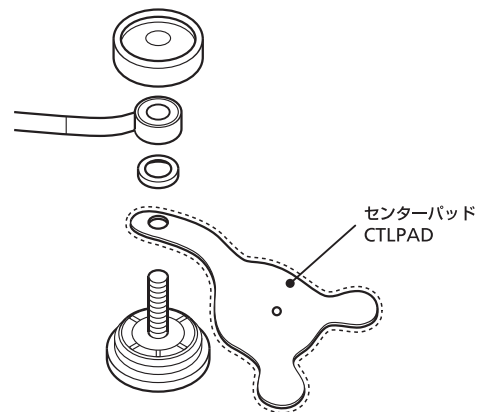
- 3, 切り取ったラインテープをはがしてください。



- 4, 引き始めと重なるまで貼ります。
貼り終わったら、ラインテープを切り離し、上からモップなどで押さえてください。



交換部品



▲ ご使用、保管、お手入れ上の注意

- 本品はサークル状にラインテープを貼るための用具です。目的以外の使用はしないでください。
- ご使用前に、破損、変形、緩みがないことを確認してください。
- 高温、多湿、直射日光の当たる恐れのある場所で保管しないでください。

フロア用コンパス (CTL) 仕様

サイズ、重量： 本体 / 幅 18×奥行 20×高さ 13.5cm (ハンドル長さ 80cm)、
1.4kg、テープ取付軸 / 直径 3.2×長さ 15cm
材質： 本体 / 鉄、ローラー / ウレタン、タイヤ / EVA、
ハンドル / アルミ、ラインテープ取付軸 / アルミ

対応テープ： モルテンビニールテープ
50mm幅 TV0015-W(白)、TV0015-R(赤)、TV0015-B(青)、
TV0015-G(緑)、TV0015-Y(黄)、80mm幅 TV0018-W(白)
モルテン曲線用ラインテープ消し
70mm幅 TM0017(茶)

生産国： 日本 / Made in Japan
※品質向上のため、予告なく仕様を変更することがあります。あらかじめご了承ください。

保証書

本保証書は下記の保証規定の内容により、無料で修理および調整を行うことをお約束するものです。

品名 (品番) **フロア用コンパス(CTL)**
保証期間 **お買い上げ日より 1年間**
お買い上げ日 _____
販売店名 _____

お名前 _____
ご住所 _____
お電話番号 () _____
発売元 株式会社 **モルテン**
東京都墨田区横川五丁目5-7
電話 03-3625-8302 www.molten.co.jp

保証規定

■保証期間中に、お客様の正常なご使用状態で万一故障した場合は、本保証書に記載された保証規定に従い、無償で修理させていただきますので、製品と本保証書をご持参、ご提示の上お買い上げの販売店にご依頼ください。
※本保証書は再発行いたしませんので、大切に保管してください。
■この保証書は国内で使用される場合のみ有効です。
This warranty shall be valid only in Japan.

■保証期間内でも、以下の場合は有償修理となります。
1, 保証書のご提示がない場合 2, 保証書にお買い上げ年月日、お客様名、販売店名の記入がない場合、または字句を書き換えられた場合 3, 使用者側での輸送、移動時の落下などお取り扱いが適当でないために生じた故障、損傷の場合 4, 説明書に記載の使用方法及び注意に反するお取り扱い、または不良な修理や改造による故障、損傷 5, 火災、天災に要因がある場合