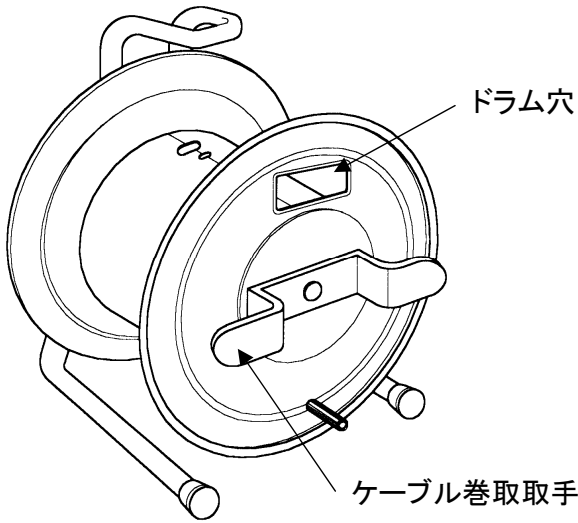


# ケーブルリール CL100 取扱説明書

- ご使用前にこの取扱説明書をよくお読みのうえ、正しくお使いください。
- この取扱説明書は、お使いになる方がいつでも見られる所に大切に保管し、必要なときお読みください。

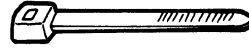
**molten**<sup>®</sup>

## 1 梱包内容



### ■付属品

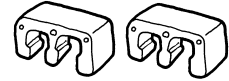
①インシュロック 1本



②ケーブルクリップ



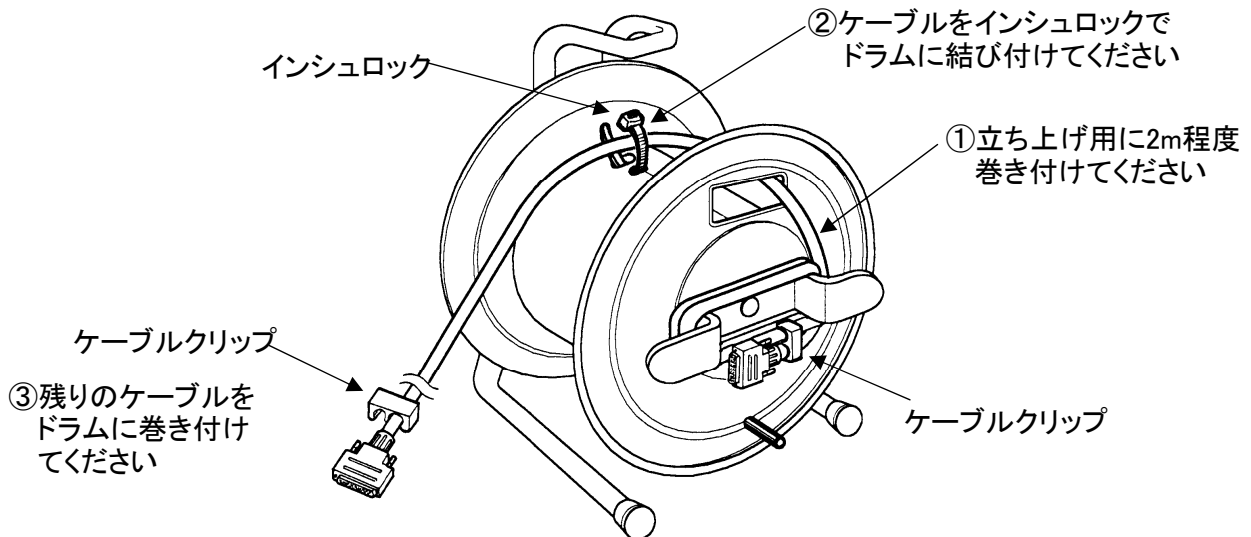
1N02  
ケーブルφ6.6用  
(TOP80C、D9P80Cなど)  
2ヶ



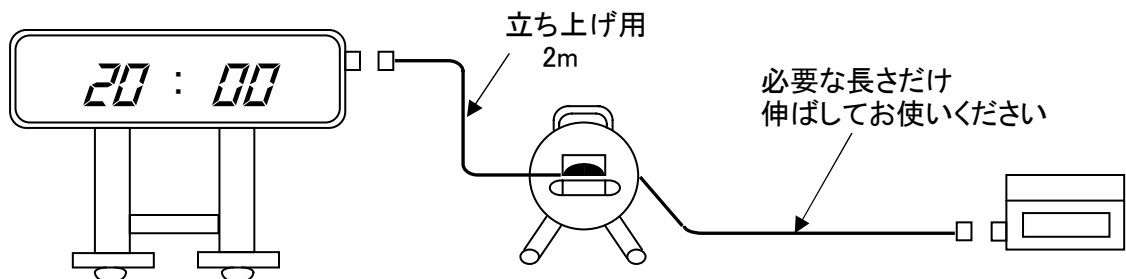
1T95  
ケーブルφ7.9用  
(MSC40Cなど)  
2ヶ

ドラム径φ27.5×奥行18.2×高さ32.4cm、1.9kg  
巻取容量：φ7.9ケーブル 約80m、φ6.6ケーブル 約100m

## 2 ケーブル取付方法



## 3 使用例



## 4 安全上のご注意 必ずお守りください

- ⊘ ケーブルを巻き取る用途以外には使用しないでください。
- 品質向上のため予告なく仕様を変更することがあります。あらかじめご了承ください。

発売元 株式会社 **モルテン**  
東京都墨田区横川五丁目5-7  
電話 03-3625-8302 www.molten.co.jp

MADE IN JAPAN

CL100-取扱説明書-02