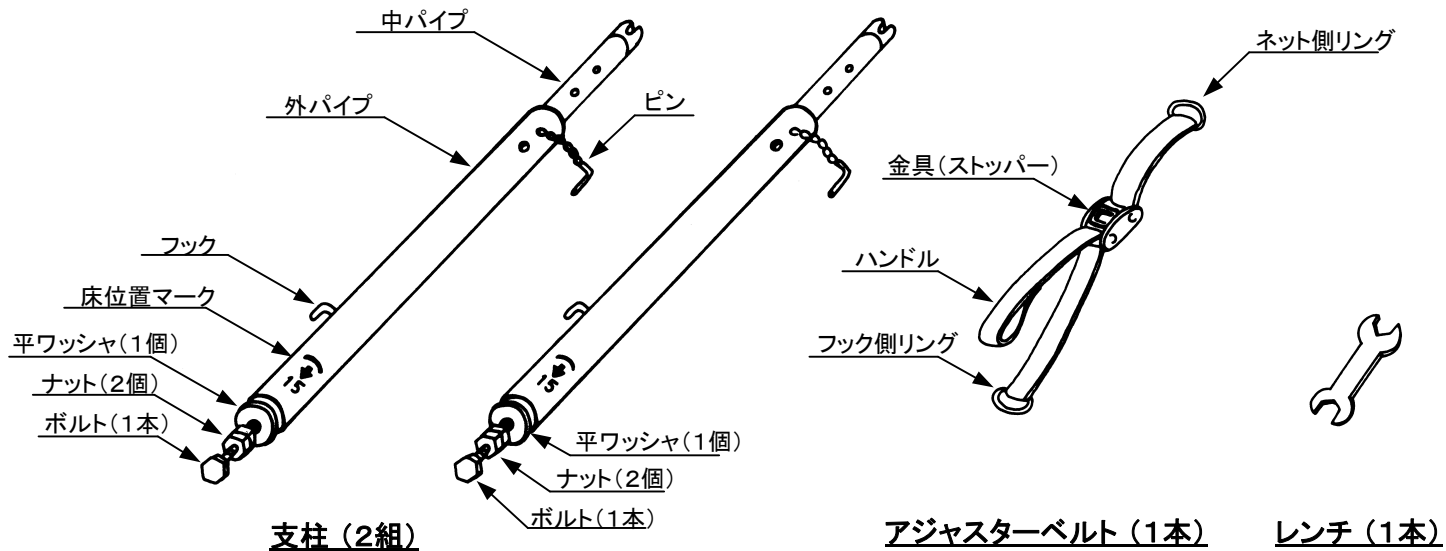


ソフトバレー支柱 BMPON 取扱説明書

- ご使用前に、この取扱説明書をよくお読みのうえ、正しくお使いください。
- この取扱説明書は、お使いになる方がいつでも見られる所に保管し、必要なときお読みください。

1 各部のなまえ



2 設置方法 重量物ですので、組立・設置は大人の方が行ってください。

1 床金具の深さを確認して、支柱の床下長さを調整してください。

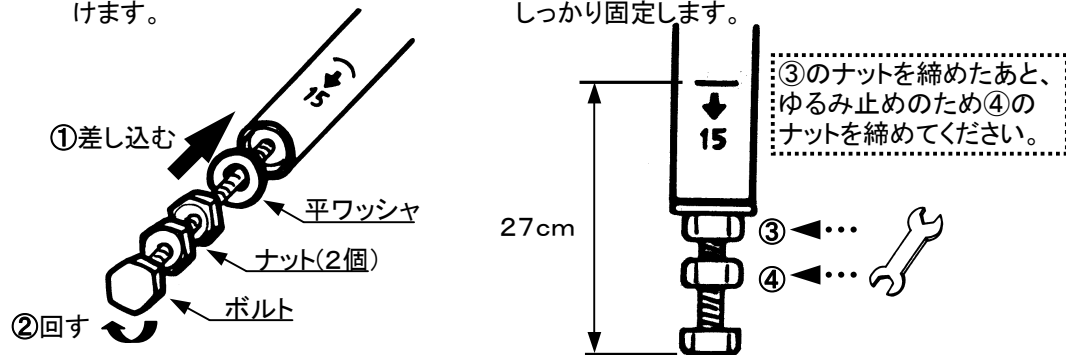
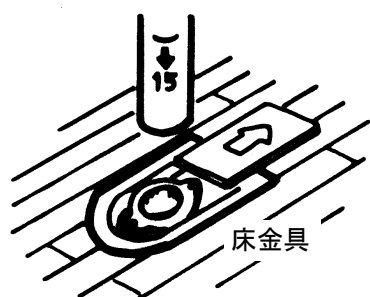
1.床金具の深さが15cmの場合は付属のボルトをはずして床金具にそのまま差し込みます。

2.床金具の深さが20cm～27cmの場合は付属のボルト、ナット、ワッシャで支柱の床下長さを調整して床金具に差し込みます。

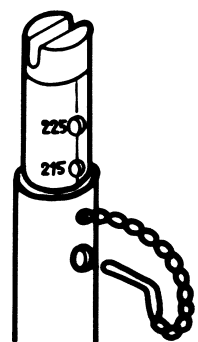
例) 床下長さ27cmのとき

(1)ボルトにナット(2個)、平ワッシャ(1個)を付け、支柱の下部に取付けます。

(2)支柱の床位置マークからボルト先端までの長さが27cmになる長さで、2個のナットを付属のレンチでしっかり固定します。

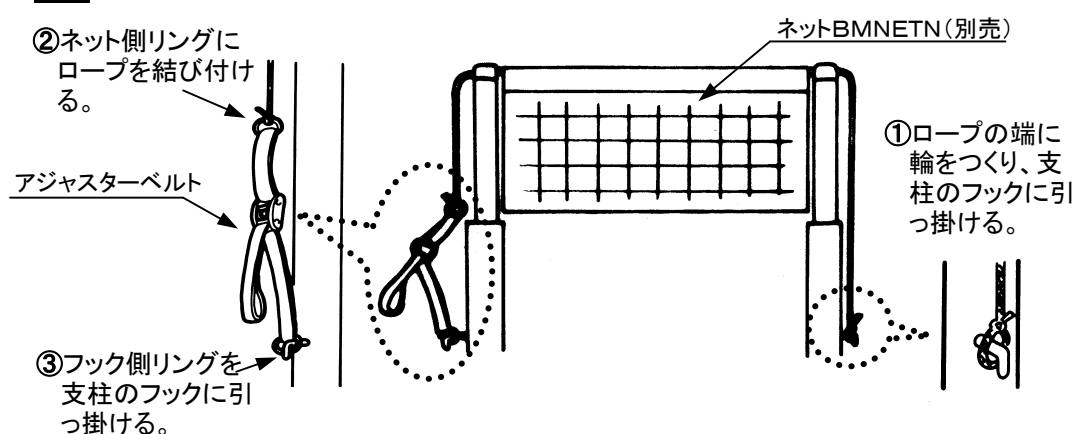


2 支柱を希望の高さに伸ばして、ピンを差し込んでください。

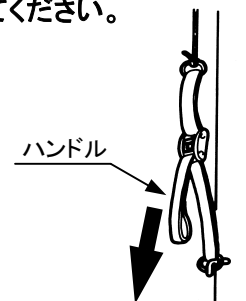



3 アジャスターベルトを使用し、ネットBMNETN(別売)を支柱に取付けます。

②ネット側リングにロープを結び付ける。

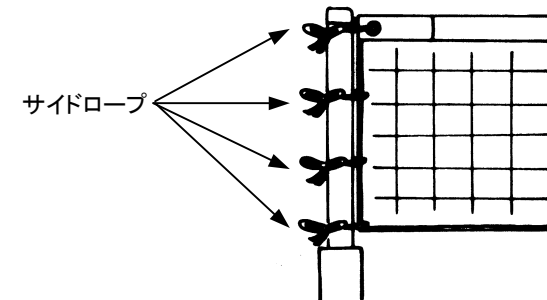


4 アジャスターベルトのハンドルを引張り、ネットを張ってください。

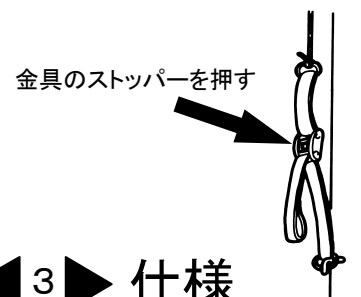


 支柱が曲がるほどネットをきつく張らないでください。

5 ネット側面のサイドロープを支柱に結び付け固定してください。



6 ネットをはずす時は、ネットのサイドロープをはずし、アジャスターベルトの金具のストッパーを押してネットの張りをゆるめてください。



3 仕様

- 支柱本体 (7.5kg/本) : 中パイプ = 直径3.2×137cm、鉄
外パイプ = 直径4×134cm、鉄
- 高さ調整 : 1.55m、1.8m、1.85m、2m、2.15m、2.25m
- 床下長さ調整 : 15cm、20～27cm (付属のボルト、ナット、平ワッシャで調整)

4 安全上のご注意 必ずお守りください

- ⊘ ソフトバレーボール、バドミントン、インディアカ以外の用途には使用しないでください。
- ⊘ ネットにぶら下がったり、支柱に寄りかかたりしないでください。ネットの破損、支柱の転倒の恐れがあります。
- ⊘ 支柱が曲がるほどネットをきつく張らないでください。
- ⊘ ピンを抜くときは必ず中パイプを持ってください。中パイプが急に落ちてきて指をはさむ恐れがあります。

●品質向上のため予告なく仕様を変更することがあります。あらかじめご了承ください。

MADE IN TAIWAN

保証書 本書は下記の保証規定の内容により無料で修理および調整を行うことをお約束するものです

品名: ソフトバレー支柱
品番: BMPON
保証期間: お買い上げ日より6ヶ月
お買い上げ日: 年 月 日

■お客様

おとこ	TEL() -
お名前	様
販売店名	

株式会社 **モルテン**
東京本社 東京都墨田区横川5丁目5-7
大阪・名古屋・福岡・広島・四国・仙台・札幌

保証規定
■保証期間中にお客様の正常なご使用状態で万一故障した場合は本保証書に記載された保証規定に従い、無償で修理させていただきますので、製品と保証書をご持参、ご提示の上お買い上げの販売店にご依頼ください。※本保証書は再発行いたしませんので、大切に保存してください。

■保証期間内でも次の場合は有償修理となります。
①保証書のご提示がない場合 ②保証書にお買い上げ年月日・お客様名・販売店名の記入がない場合、または字句を書き換えられた場合
③使用者側での輸送・移動時の落下等お取扱いが適当でないために生じた故障・損傷の場合 ④説明書に記載の使用法および注意に反するお取扱い、または不良な修理や改造による故障・損傷 ⑤火災・天災に要因がある場合
■この保証書は国内で使用される場合だけ有効です。This warranty shall be valid only in Japan.