

4, 1, で仮止めしたボルトを含め、全てのボルトをしっかり締めてください。

❗ ボルトを締め付けすぎないでください。フレームの変形の原因となります。



▲ ご使用上の注意

- キャスターや本体に強い衝撃を与えないでください。転倒や破損、けがの恐れがあります。
- ボール専用のカゴです。本来の目的以外には使用しないでください。

ボール整理カゴ (BK500T/BK50IN) 商品仕様

サイズ：幅 106cm×奥行き 75×高さ 95cm キャスター直径 12.5cm (BK500T)
幅 106cm×奥行き 75×高さ 90cm キャスター直径 7.5cm (BK50IN)
幅 102cm×奥行き 74×高さ 13cm (BK50LD)

重量： 30kg (BK500T)、26.5kg (BK50IN)、4.5kg (BK50LD)

材質： 鉄

生産国：台湾

※品質向上のため、予告なく仕様を変更することがあります。あらかじめご了承ください。

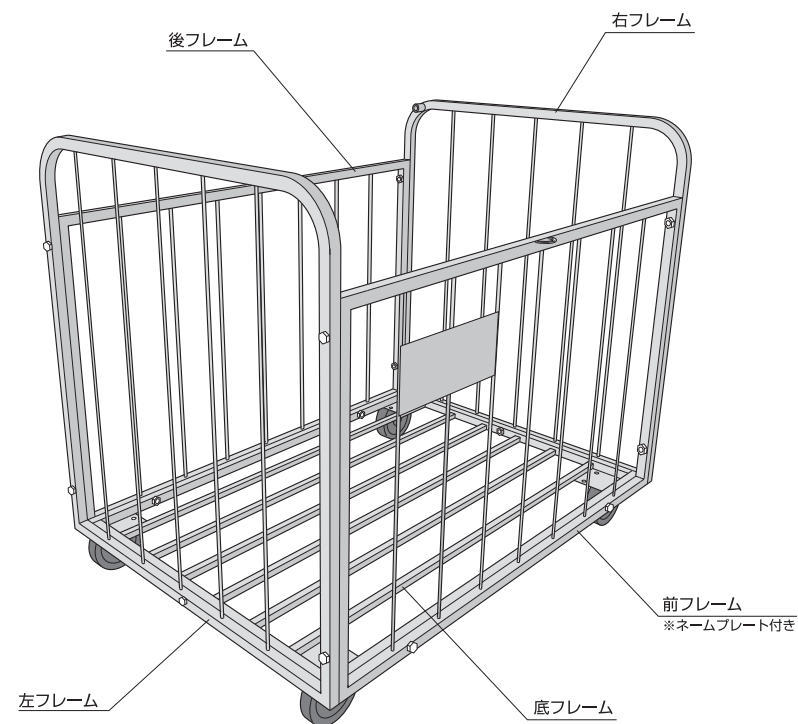
Ball Cage

molten®
For the real game

ボール整理カゴ 取扱説明書 品番 BK500T / BK50IN

ご使用前に、この取扱説明書をよくお読みの上、正しくお使いください。この取扱説明書はお使いになる方がいつでも見られる所に保管し、必要なときにお読みください。

各部の名称	梱包内容 (数量)
	前フレーム、後フレーム、左フレーム、右フレーム、底フレーム、 ボルト長 (M8×55) 14個、ボルト短 (M8×12) 16個、 平座金M8 (BK500T : 44, BK50IN : 28) ばね座金 (M8) 30個、ナット (M8) 14個、レンチ2個、 キャスター (BK500T) 固定式2個、回転式2個 (BK50IN) 回転式2個、回転式ストッパー付き2個

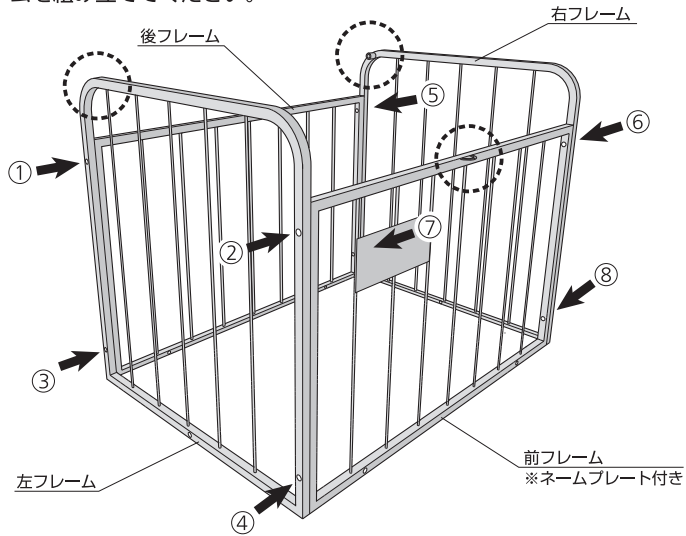


安全上のご注意 必ずお守りください

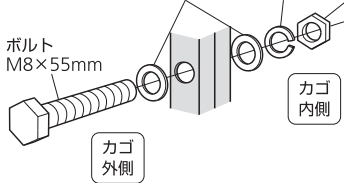
- 絶対に人が乗らないでください。転倒や破損、けがの恐れがあります。
- 押しながら走らないでください。転倒やけがの恐れがあります。
- フタの開閉はゆっくり行ってください。(フタ付きカゴのみ) 人にぶつかったり指をはさむ恐れがあります。
- 組立は大人の方(2人以上)が行ってください。転倒やけがの恐れがあります。
- ご使用前にボルトのゆるみ、破損がないかご確認ください。転倒や破損、けがの恐れがあります。

組み立て方法

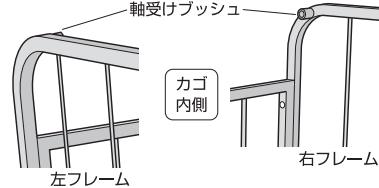
1, 側面のフレームを組み立ててください。



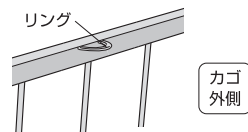
①～⑧フレームをボルトで仮止めしてください。
平座金(2個) ばね座金 ナット



左右フレームの軸受けブッシュを、カゴ内側に向けて組み立ててください。

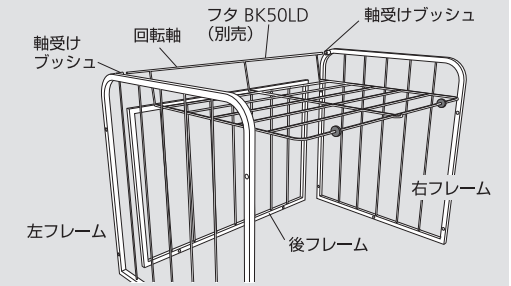


リングがカゴの外側を向くようにしてください。

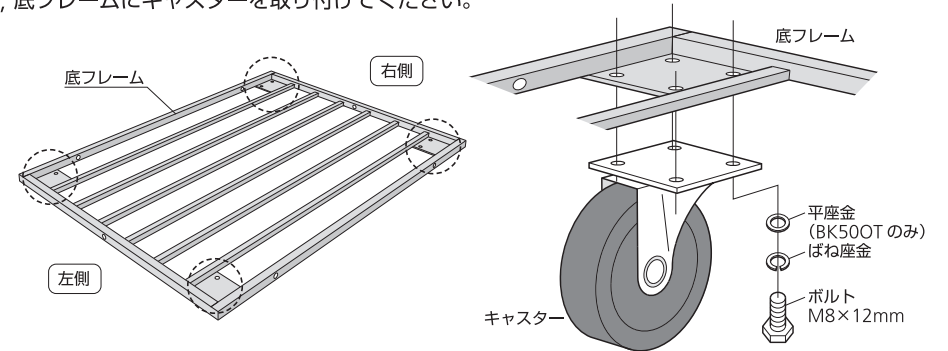


別売のフタ (BK50LD) を取り付ける場合は、左・右フレームの軸受けブッシュにフタの回転軸を差し込んで組み立ててください。

❗ フタの取り付け向きにご確認ください。(右図を参照)



2, 底フレームにキャスターを取り付けてください。



キャスターの種類と取付け位置

ボール整理カゴ 品番	前側2箇所	後側2箇所
BK500T 屋外用	固定式キャスター	回転式キャスター
BK501N 屋内用	回転式キャスター	回転式キャスター (ストッパー付き)

3, 側面のフレームに底フレームを取り付けてください。

①～⑥フレームをボルトで取り付けてください。

