

Pure
Racing
Since 2017

QUICK START GUIDE

PULSE: AR E9X M3

IMPORTANT!
READ THESE INSTRUCTIONS CAREFULLY BEFORE FIRST
USE AND KEEP THEM FOR FUTURE REFERENCE.



“PRECISION
THROUGH
POSITION”

DESCRIPTION

Immerse yourself in the world of racing – Our seat consoles adapt to your needs!

Discover our innovative seat console suitable for a wide range of racing shell seats. With a classic motorsport connection on the side, our consoles can be easily mounted. The result? An exceptional, customizable seating position that puts you at the center of your racing experience.

Our focus is on aligning your seating position perfectly – right in the center of your workspace in the race car. Through intelligent engineering, we provide you with a unique experience. Adjustable angles and inclinations allow you to set the seat exactly to your needs. A lower seating position brings you closer to the action and lets you become one with the race car.

We live and breathe motorsport. Every second, every heartbeat belongs to our products. Because we know that your safety and performance on the track are critical. Our seat brackets are the result of passionate engineering and years of motorsport experience. We understand the importance of a perfect seating position that allows you to perform at your best.

Immerse yourself in the emotions of racing. Feel the power as you sink into your seat, ready to push the limits. Experience the rush of speed as you merge with your vehicle in perfect harmony.

Our seat consoles are not only technical masterpieces, but also an expression of our passion for motorsport. Become part of this passion. Be ready to push your limits and dominate the race track.

Unleash the power of the perfect seating position. Contact us today and let our seat consoles inspire you. Because motorsports is about more than just numbers – it's about the heart and soul of racing.



“PRECISION
THROUGH
POSITION”

Einbauanleitung Sitzkonsole E9x



Befestigungsmaterial:

• Senkkopfschraube	M10 x 30	4x	
• Senkkopfschraube	M8 x 25	2x	
• Senkkopfschraube	M8 x 20	4x	
• Linsenkopfschraube	M8 x 16	4x	
• Sechskantschraube	M8 x 25	2x	
• Nutensteine		4x	
• U-Scheibe	M8	2x	
• U-Scheibe Senkkopf konisch	M8	6x	
• Bundmutter	M8	4x	
• Linsenkopfschraube	M10 x 30	2x	

Hinweis:

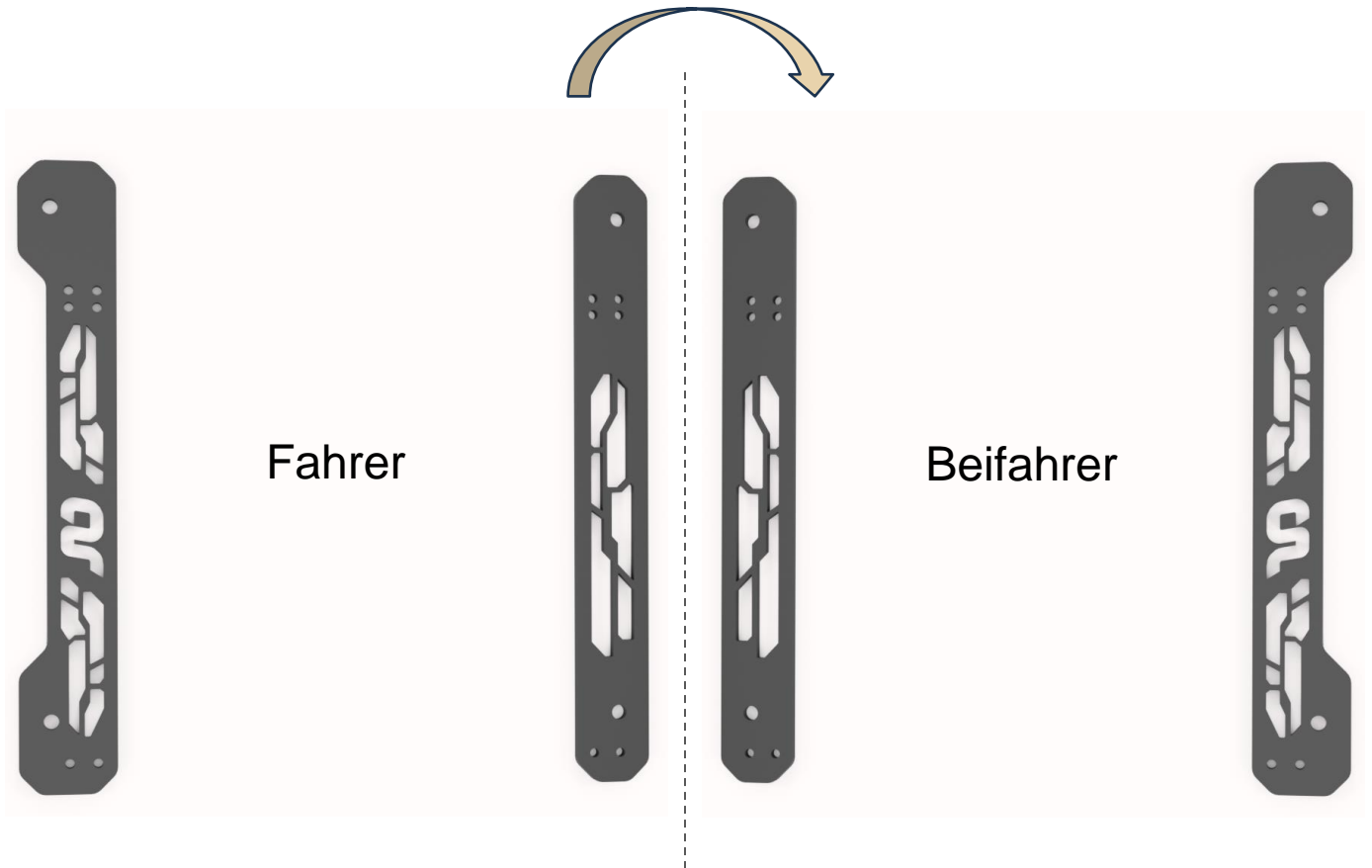
- Die Basis ist kompatibel für Recaro Laufschiene als auch für unser hauseigenes Laufschiene-System. Somit bietet das Lochbild die Möglichkeit einen Recaro Sportster CS Sitz auf den Recaro Laufschiene zu verwenden.
- Unsere L-Adapter können in der Regel alle gängigen Sportsitze mit 290mm Lochabstand kompensieren, die eine Befestigungsbreite von 380mm bis 440mm aufweisen.
- Das kann beispielsweise folgende Sitzmodelle beinhalten:

Recaro: Pole Position, Profi (SPG/SPA), ProRacer (SPA/SPG)

Sparco: EVO, Pro2000, Circuit

Hinweis

- Die Anleitung erfolgt am Beispiel der Fahrerseite.
Sofern keine weiteren Anmerkungen in der Anleitung genannt werden, kann der Einbau der Beifahrerseite ebenfalls nach dieser Schrittfolge durchgeführt werden.
Achten Sie darauf, dass das Konsolenbild, sowie die L-Adapter dann gespiegelt eingebaut werden.



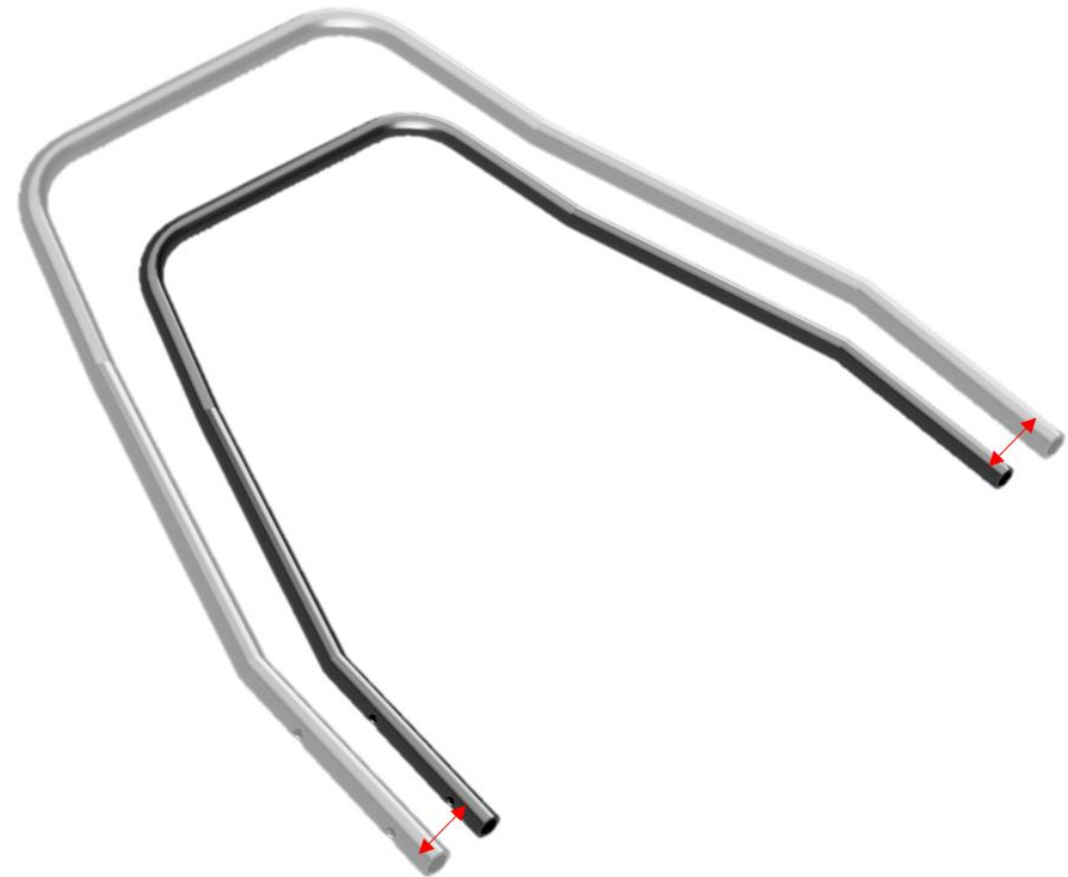
Variable Laufschieneinstellung

- Unsere jahrelange Erfahrung und die umfassenden Geometrievermessungen ermöglichen es uns, Ihnen ein Bohrungsmuster anzubieten, das einen unschlagbaren Verstellbereich gewährleistet.
- Unsere variable Laufschieneinstellung ist nahtlos an die Vielfalt von Sitzanforderungen anpasst. Egal, ob Sie eine Lösung suchen, die eine breite Palette an Sitzen berücksichtigt oder eine mittige Positionierung ermöglicht – unsere Technologie garantiert Ihnen eine perfekte Balance zwischen Flexibilität und Präzision
- Wir verstehen, dass Sportlichkeit und Performance für einige unverzichtbar sind. Daher bieten wir Ihnen zusätzlich die Möglichkeit, den Recaro Sportster CS direkt auf den Recaro Laufschieneinstellungen zu verschrauben (Siehe Bohrungsmuster nebenstehendes Bild). Dies ermöglicht eine nahtlose Integration, ohne Kompromisse bei der Qualität einzugehen.



Anpassung des Bügels

- Da die Laufschiene aufgrund der variablen Verstellung andere Abstände zueinander einnehmen, muss der Bügel wie auch beim Originalteil händisch angepasst werden.
- Hierbei versuchen Sie die zwei Enden mit den Bohrungen möglichst parallel zu verstellen, indem Sie den Bügel stauchen oder strecken.
- Um die Bügelenden wieder parallel zueinander auszurichten, empfehlen wir, für eine möglichst einfache Verstellung des Bügels, ein Profil um die Bügelenden zu führen.



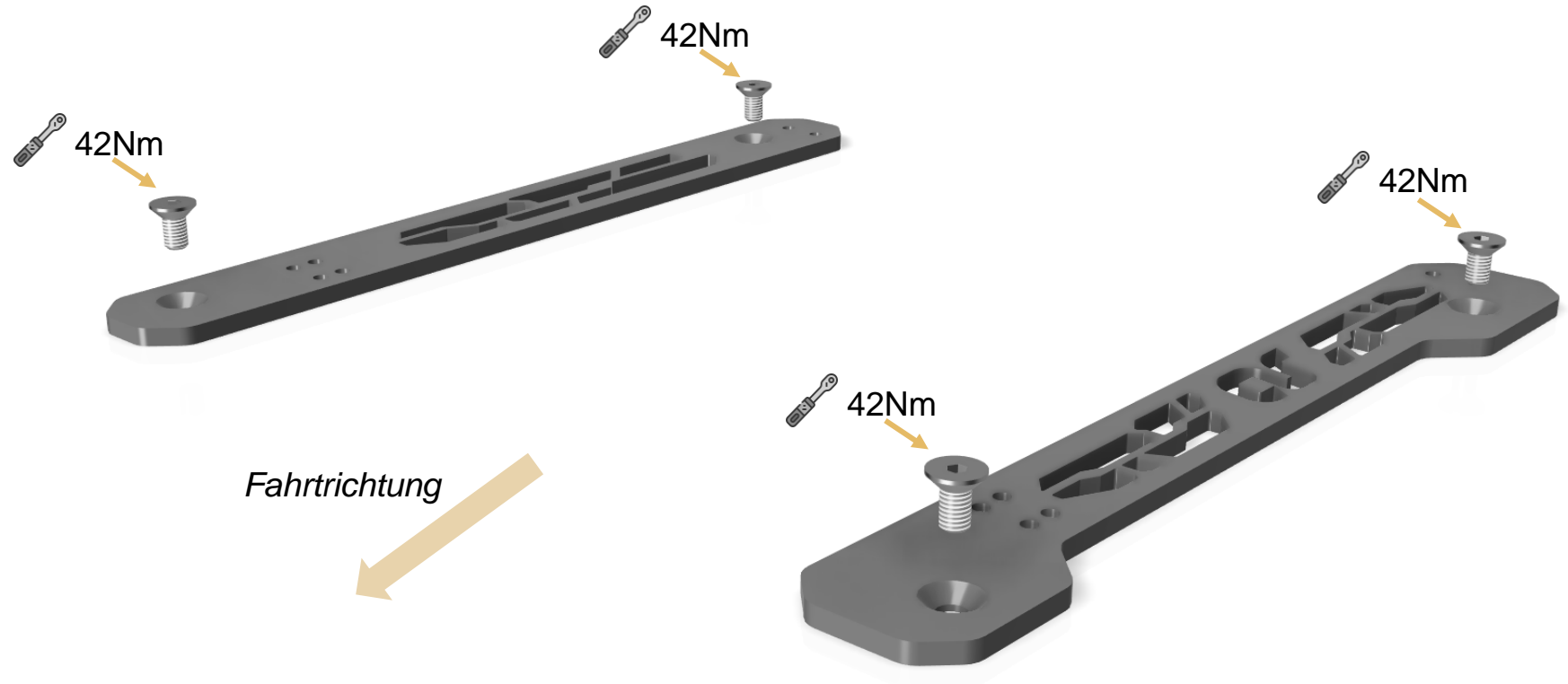
Schritt 1:

- Befestigen Sie beide Basis-Teile mit der Bodengruppe.
- Verwenden sie die dafür vorgesehenen Senkkopfschrauben.

Teile:



-4x Senkkopfschraube M10x30



Schritt 2:

- Ziehen Sie die Laufschienen nach **hinten** und führen Sie Linsenkopfschrauben mit dem Nutenstein durch die Laufschiene
- Verschrauben Sie dann die Laufschiene auf die Basis in den dafür vorgesehenen Gewindebohrungen.
- **Hinweis:** Die Nutensteine funktionieren hierbei als Unterlegscheibe, daher ist die Gewindebohrung als Durchgangsbohrung zu betrachten.

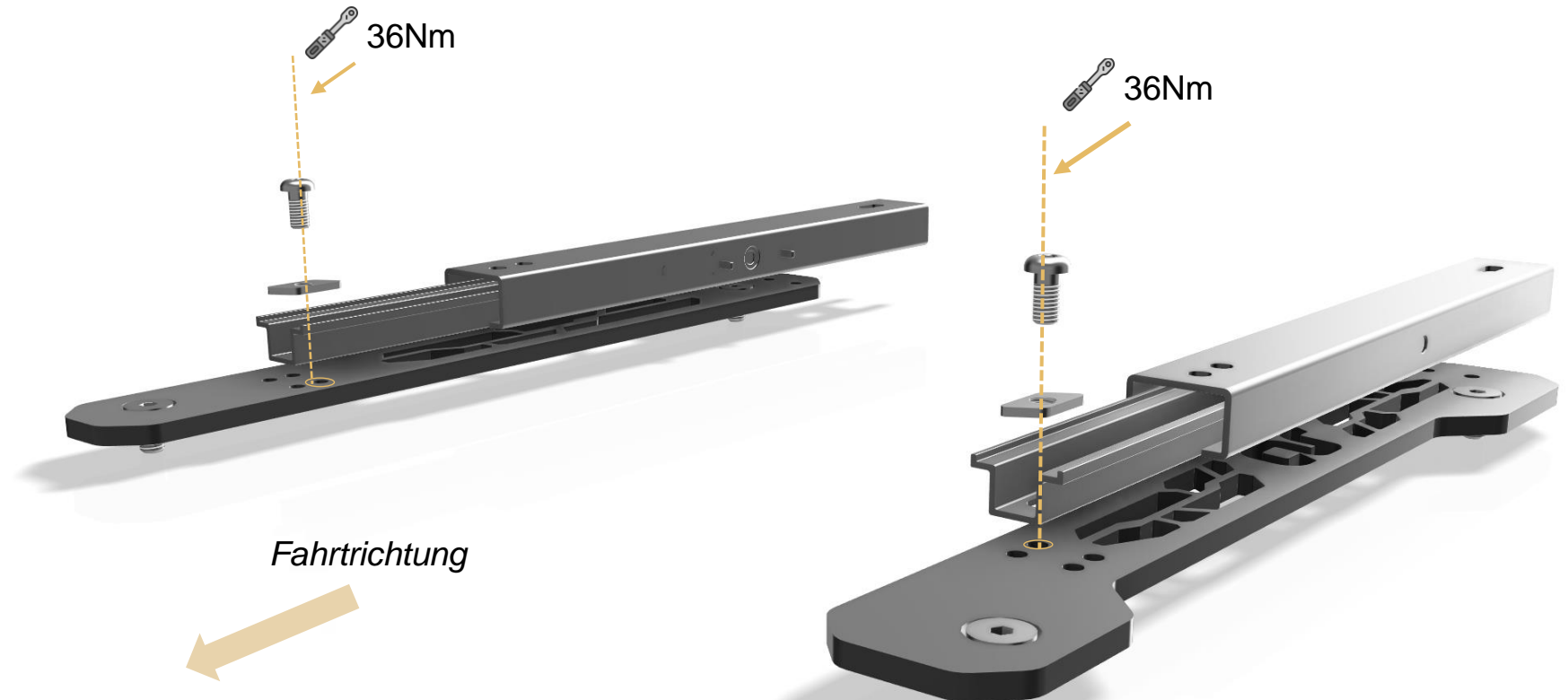
Teile:



-2x Nutenstein



-2x Linsenkopfschraube M8x16



Schritt 3:

- Ziehen Sie die Laufschienen nach **vorne** und führen Sie Linsenkopfschrauben mit dem Nutenstein durch die Laufschiene
- Verschrauben Sie dann die Laufschienen auf die Basis in den dafür vorgesehenen Gewindebohrungen. (Insgesamt pro Laufschiene nun 2x M8 Linsenkopfschrauben)

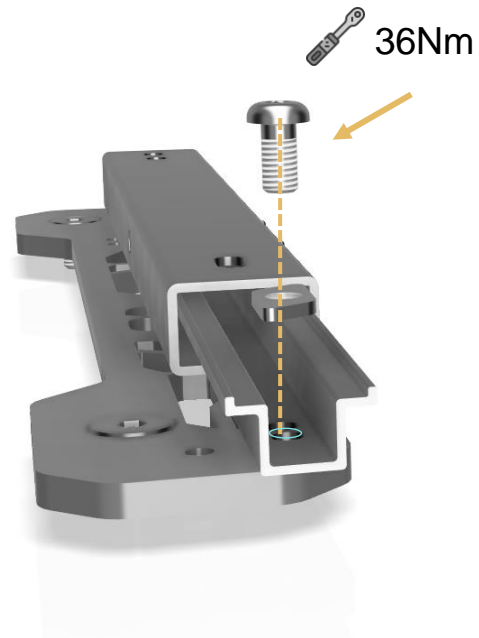
Teile:



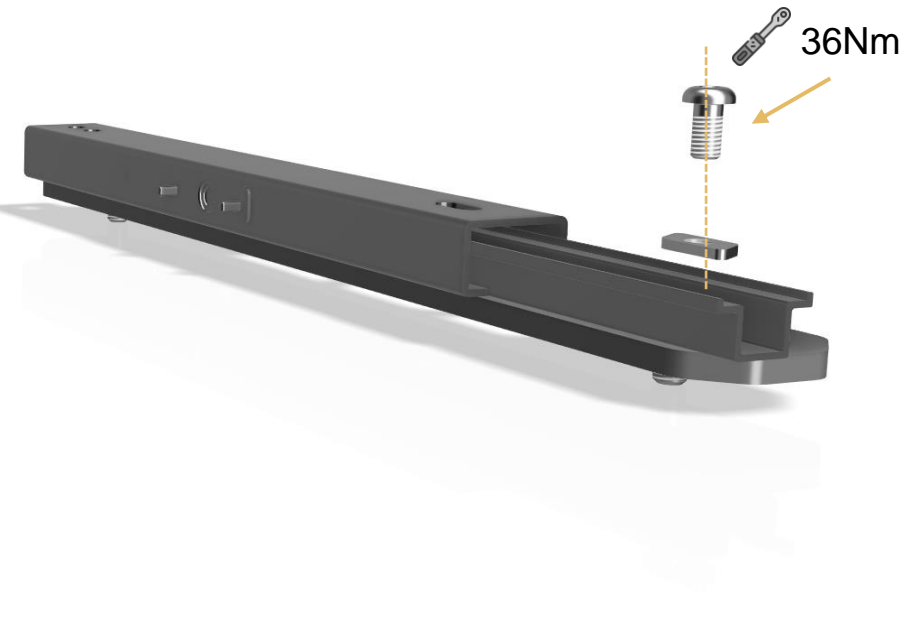
-2x Nutenstein



-2x Linsenkopfschraube M8x16



Fahrtrichtung



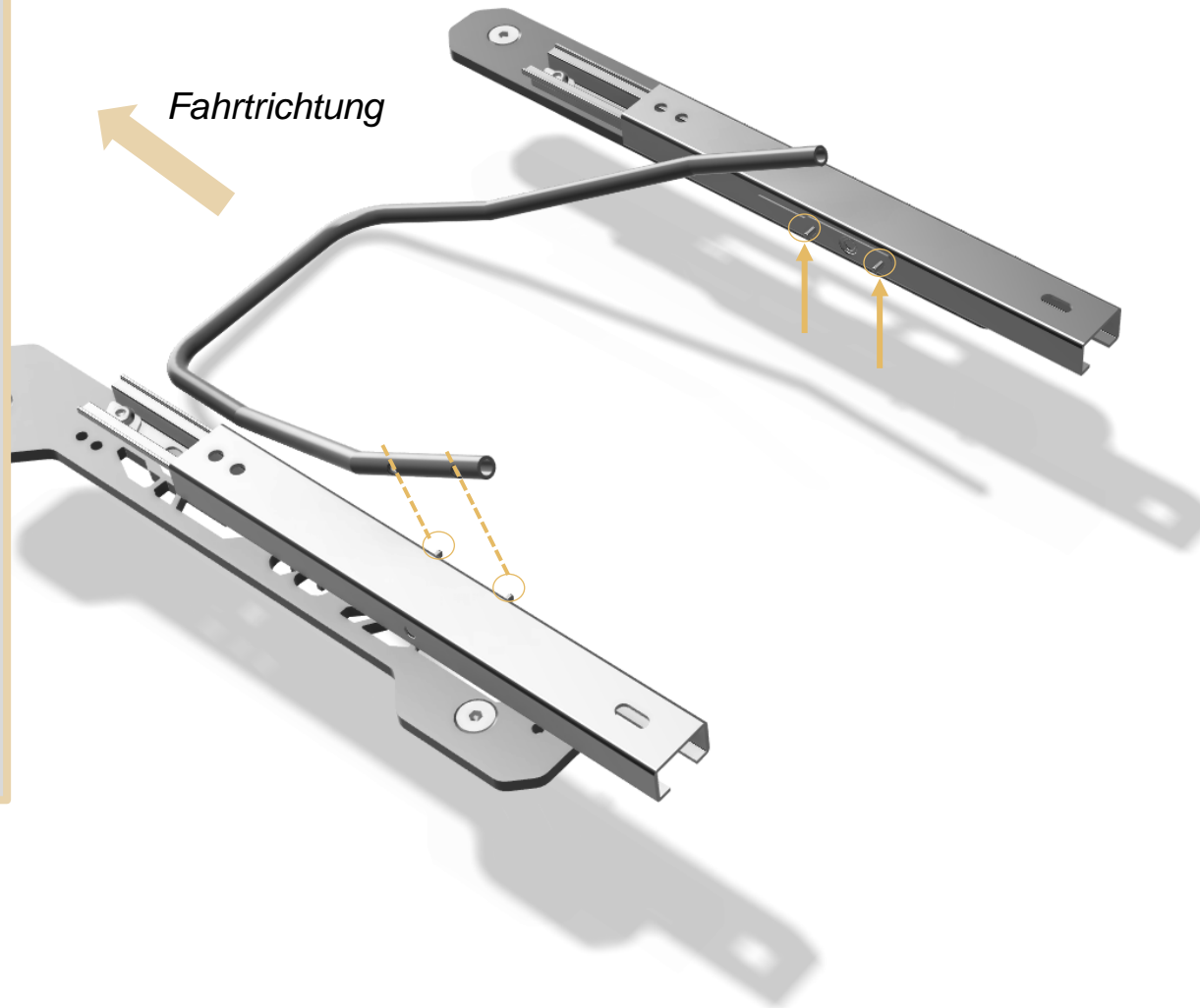
Schritt 4:

- Führen Sie den Bügel in die Führungsnasen der Laufschiene.
- Achten Sie darauf, dass der Griff des Bügels in Fahrtrichtung zeigt und dessen Biegung nach oben gerichtet ist.
- Wichtig: Der Bügel kann durch leichtes Stauchen dem Schienenabstand angepasst werden.

Teile:



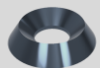
-1x Bügel



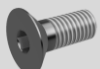
Schritt 5:

- Fahren Sie nun die Laufschiene wieder nach vorne und stecken Sie die Senkkopfschrauben mit Unterlegscheibe durch den L-Adapter und die Laufschiene an der passenden Bohrung.
- Verschrauben Sie nun mit Hilfe der Bundmutter die L-Adapter an dieser Stelle und kontern Sie diese in der Laufschiene mit einem Maulschlüssel (siehe Abbildung). **Schrauben noch nicht festziehen!**

Teile:



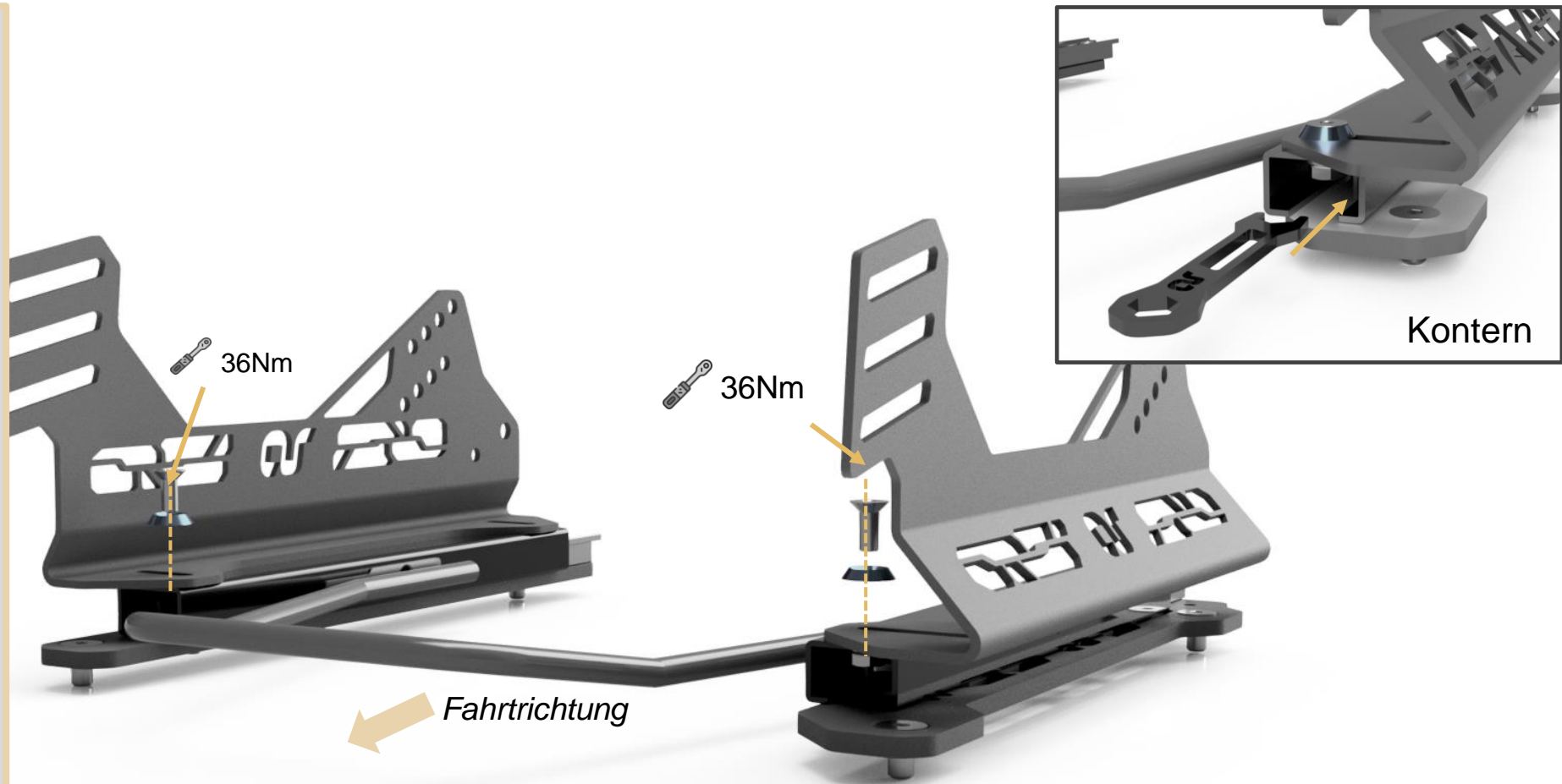
-2x U-Scheibe Senkkopf "konisch"



-2x Senkkopfschraube M8x20



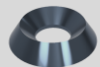
-2x Bundmutter



Schritt 6:

- Fahren Sie nun die Laufschiene nach hinten und wiederholen Sie hier den vorherigen Schritt.
- **Wichtig:** Ziehen Sie die Befestigung erst dann an, wenn der Sitz ausgerichtet und befestigt wurde!

Teile:



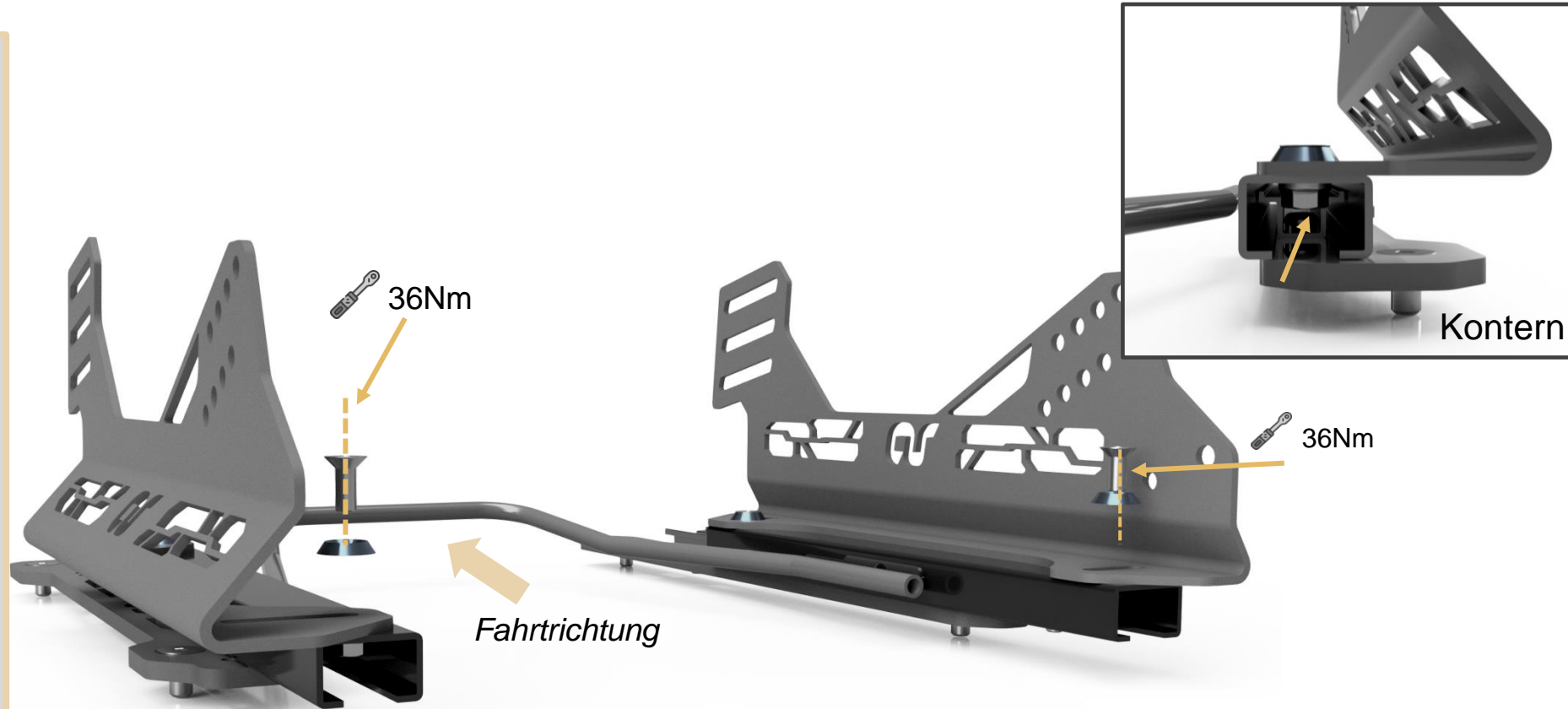
-2x U-Scheibe Senkkopf "konisch"



-2x Senkkopfschraube M8x20



-2x Bundmutter



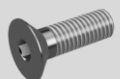
Schritt 7:

- Setzen Sie den Sitz zwischen Die L-Adapter und positionieren Sie den Sitz in der von Ihnen gewünschten Stellung.
- Verschrauben Sie den Sitz auf der Einstiegsseite mit den Senkkopfschrauben und den passenden Unterlegscheiben.

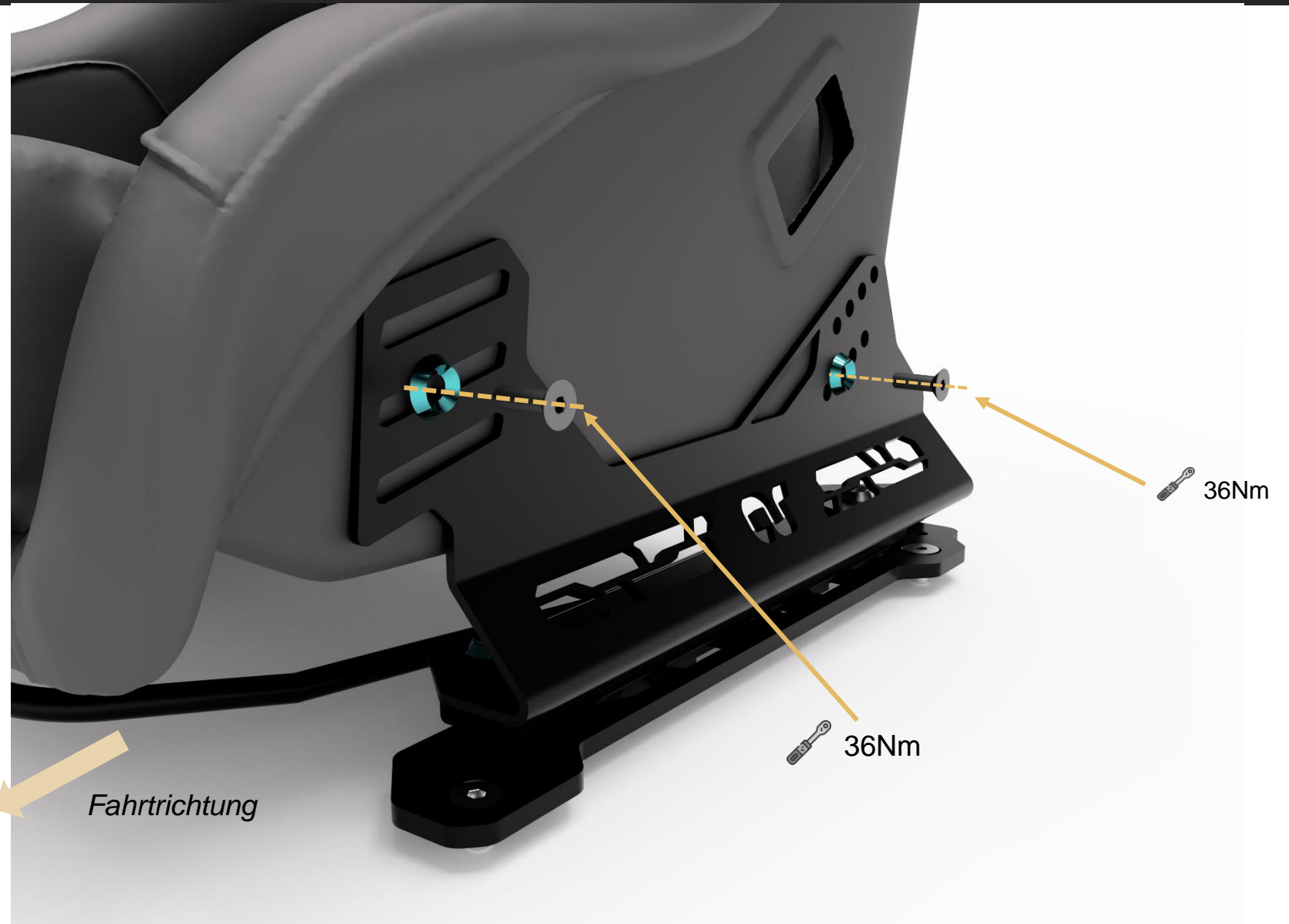
▪ **Teile:**



-2x U-Scheibe Senkkopf "konisch"



-2x Senkkopfschraube M8x25



Schritt 8:

- Auf der Getriebetunnel-Seite werden Sechskantschrauben verwendet. So können Sie innerhalb des engen Bauraums ideal mit einem Maul-Schlüssel arbeiten. Hierbei sollten die zugehörigen U-Scheiben verwendet werden.
- Verschrauben Sie den Sitz auch auf dieser Seite mit dem vorgegebenen Drehmoment.

Teile:



-2x U-Scheibe M8



-2x Außensechskantschraube M8x25

