



UNIVERSAL FIGHTING BOARD **FUSION**

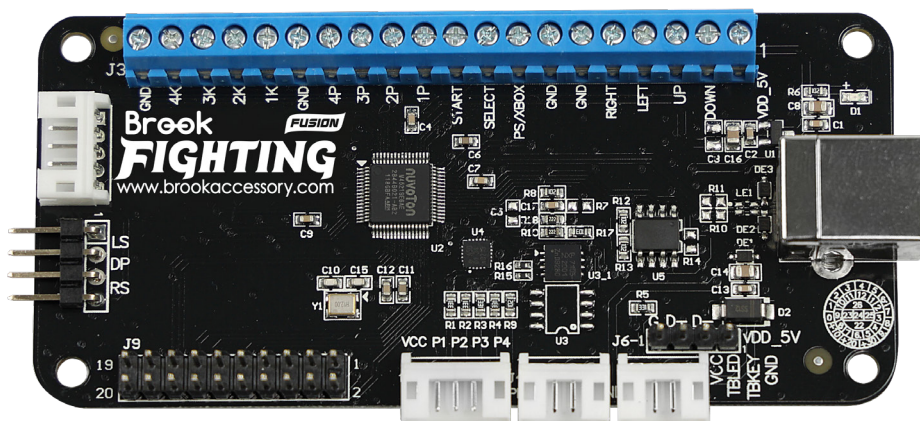
EN

TW

JP

KR

User Guide



This product combines the Universal Fighting Board and UFB-UP5 into one. It is a fighting board that continues the functions of the Universal Fighting Board and is compatible with fighting games on the PS5 console.

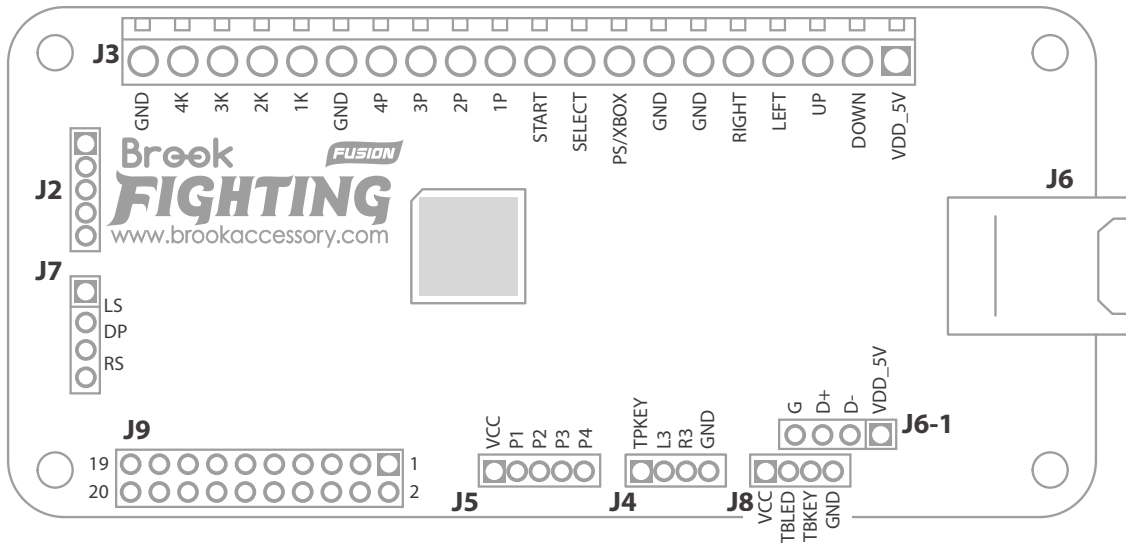


© Brook All Rights Reserved.
www.brookaccessory.com

202303V1

Basic button configuration

EN
TW
JP
KR

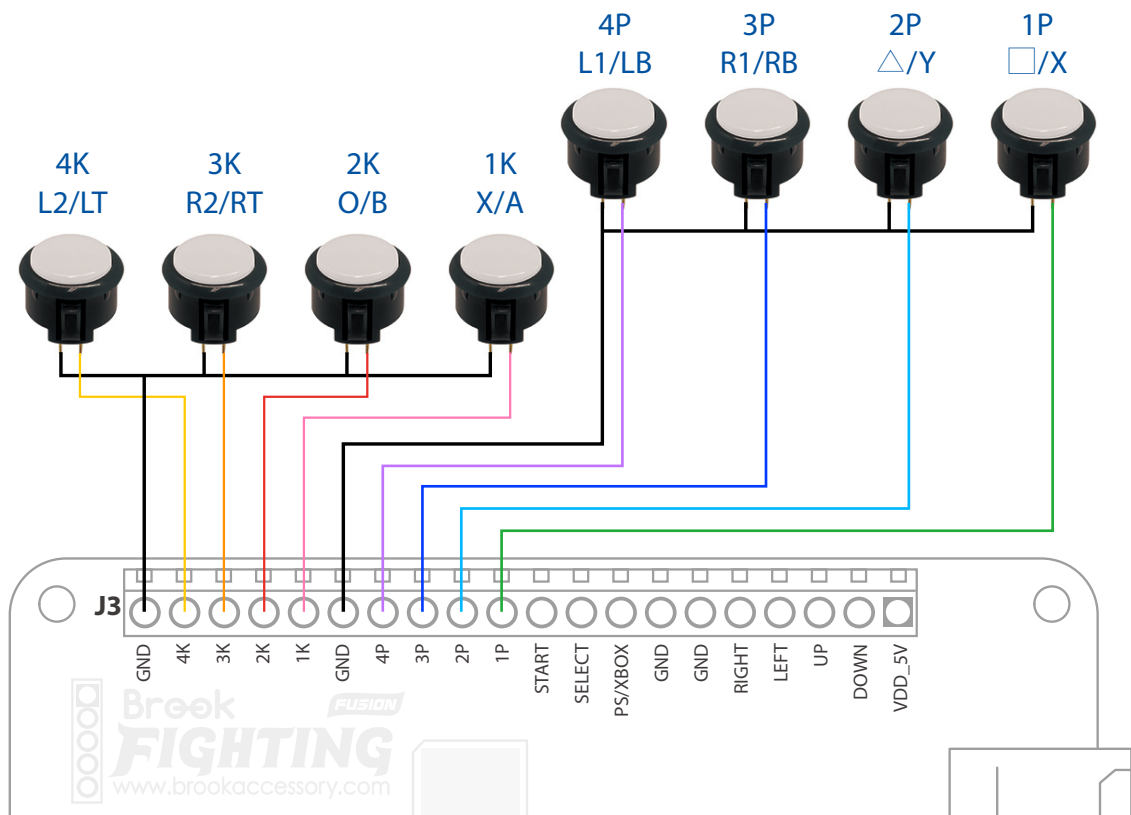
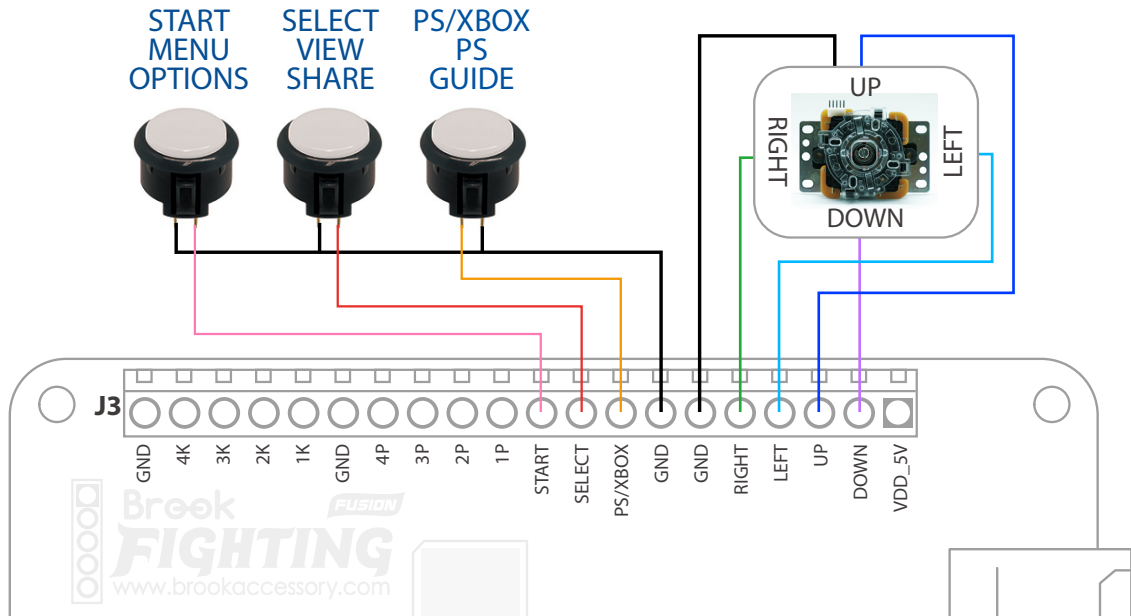


PCB Define	PS5	PS4	XBOX Series	Nintendo Switch
Stick in DP Mode	D-Pad	D-Pad	D-Pad	D-Pad
1P	□	□	X	Y
2P	△	△	Y	X
3P	R1	R1	RB	R
4P	L1	L1	LB	L
1K	×	×	A	B
2K	○	○	B	A
3K	R2	R2	RT	ZR
4K	L2	L2	LT	ZL
L3	L3	L3	LTSB	LSB
R3	R3	R3	RTSB	RSB
SELECT	Create	Share	View	Minus
START	Options	Options	Menu	Plus
Stick in LS Mode	Lx	Lx	Lx	Lx
Stick in LS Mode	Ly	Ly	Ly	Ly
Stick in RS Mode	Rx	Rx	Rx	Rx
Stick in RS Mode	Ry	Ry	Ry	Ry
PS/ XBOX	PS	PS	Guide	Home
TPKEY	Touch Key	Touch Key	Share	Capture

How to connect

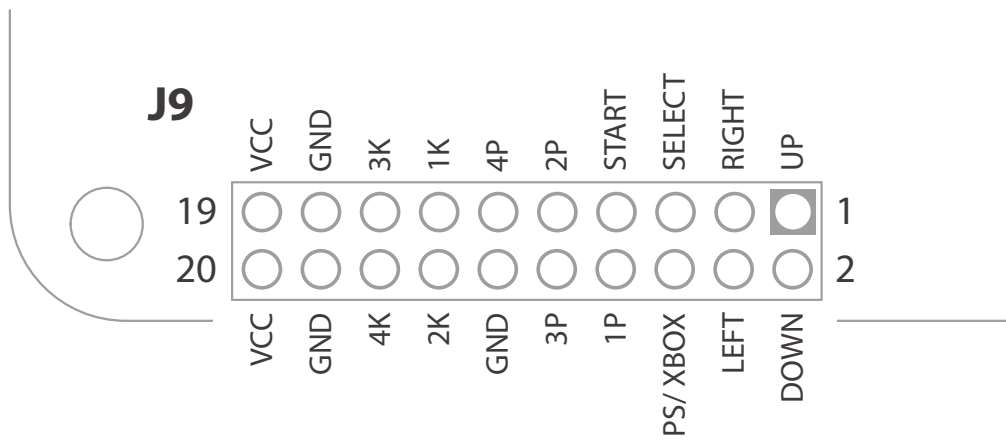
J3 Detail

- EN
- TW
- JP
- KR

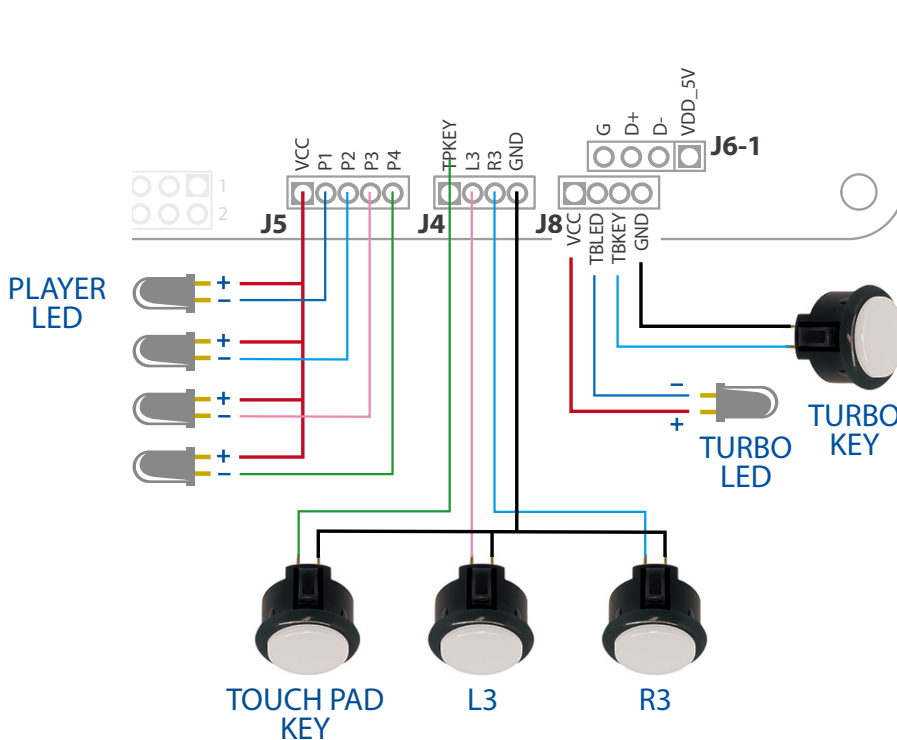


How to connect

J9 Pin name



J5, J4, J8 Detail



J5 Player LED display guide

● LED ON ○ LED OFF

Player	PS4	PS3	Xbox One	Xbox 360
1P				
2P				
3P				
4P				
5P
6P
7P

J8 Turbo function setting

Hold down the turbo button, then press the button for the function you want to set or cancel.

The following buttons can be set to the Turbo function :

1P 、 2P 、 3P 、 4P 、 1K 、 2K 、 3K 、 4K 、 L3 、 R3

J2 SOCD resolution mode selection

Mode 0: LR Cancel & Up Priority (Default)

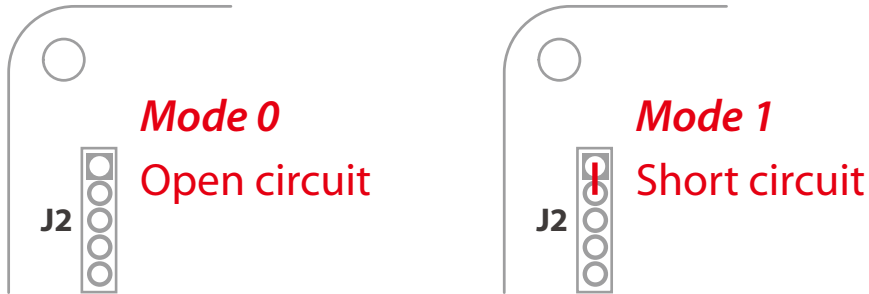
Mode 1: Second-Input Priority (SIP)

EN

TW

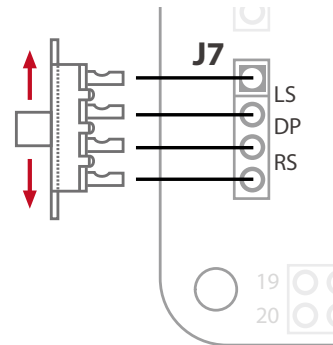
JP

KR

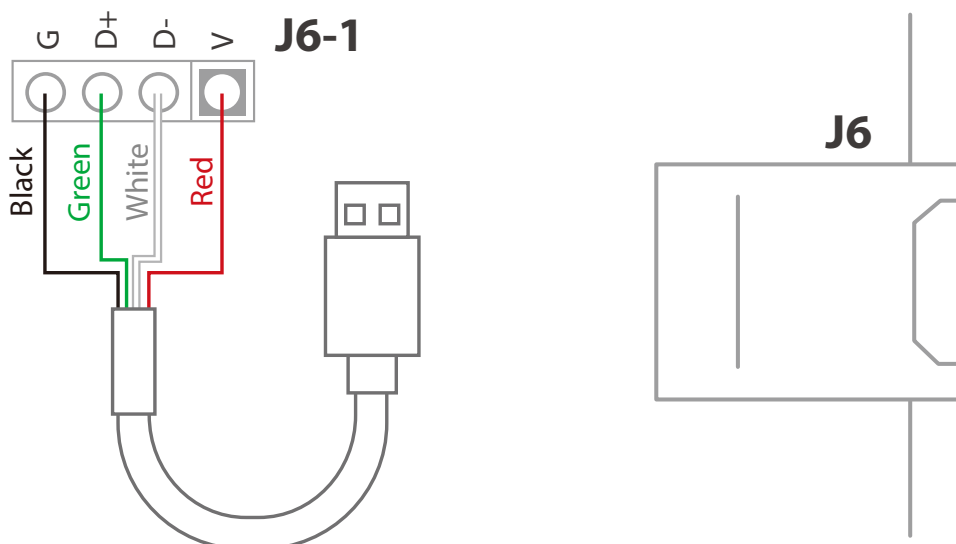


J7 Stick control mode selection

A slide switch can be connected to switch the stick control mode.

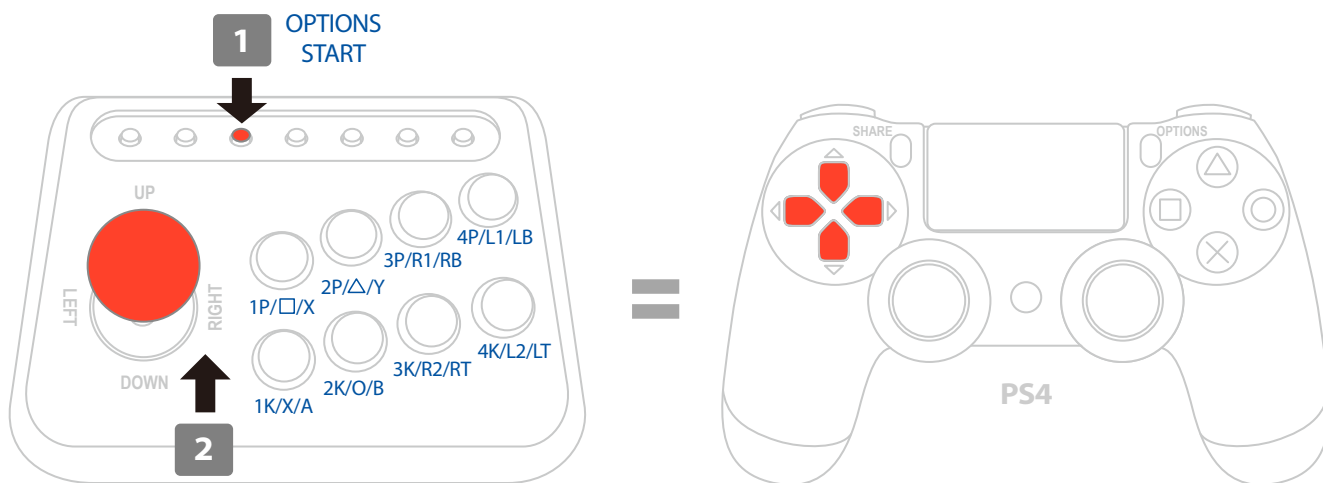


J6 & J6-1 USB connector

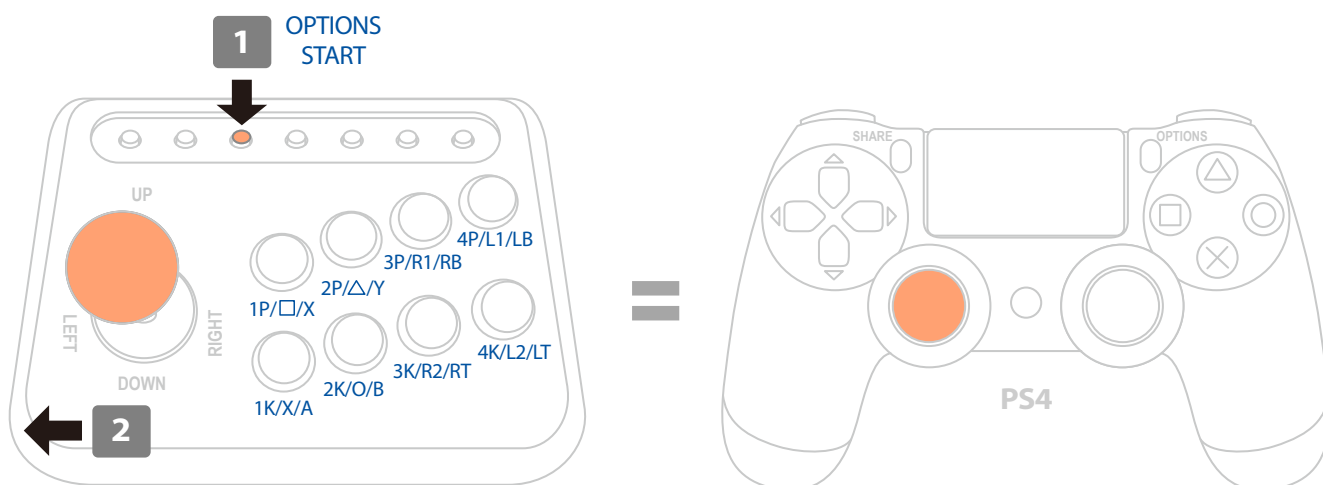


Use combination keys to set stick control mode

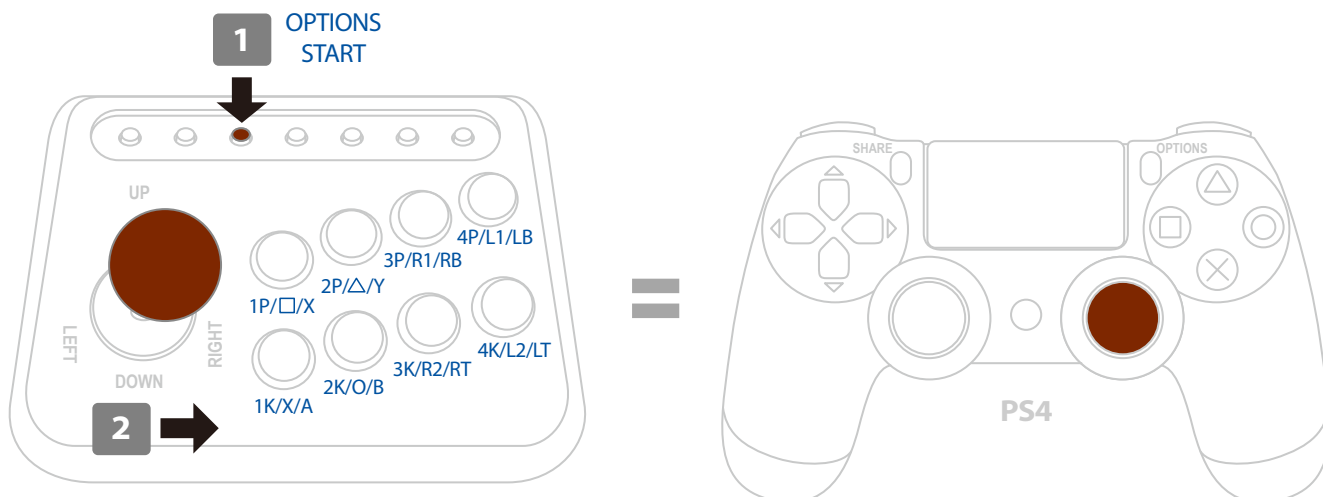
EN
TW
JP
KR



Press and hold **START** and **UP** for three seconds.



Press and hold **START** and **LEFT** for three seconds.



Press and hold **START** and **RIGHT** for three seconds.

- EN
- TW
- JP
- KR



Brook Design, LLC.

www.brookaccessory.com

Visit our website for more information and assistance

©2023 Zeroplus Technology Co., Ltd. All Rights Reserved.
Brook is the registered trademark of Zeroplus Technology Co., Ltd. The other trademark names are the used marks, trademarks or registered trademarks of the corresponding companies.





UNIVERSAL FIGHTING BOARD **FUSION**

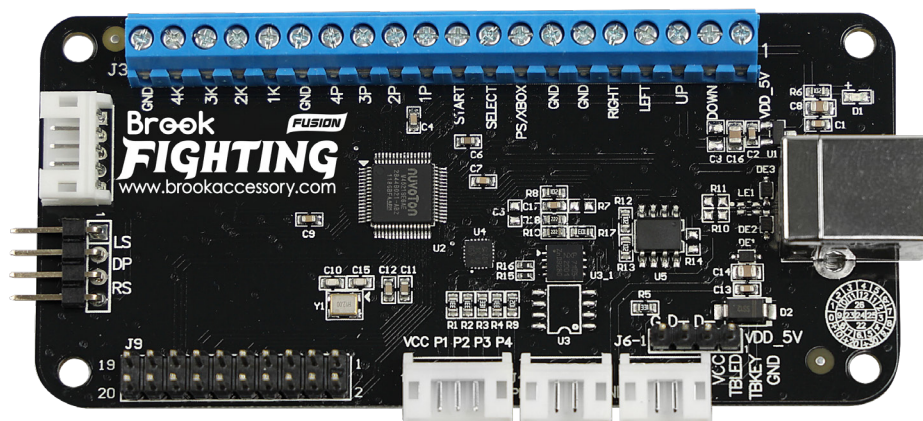
EN

TW

JP

KR

使用者指南



本產品將 Universal Fighting Board 與 UFB-UP5 合二為一。是一款延續 Universal Fighting Board 功能，並兼容使用於 PS5 主機格鬥遊戲的格鬥板。

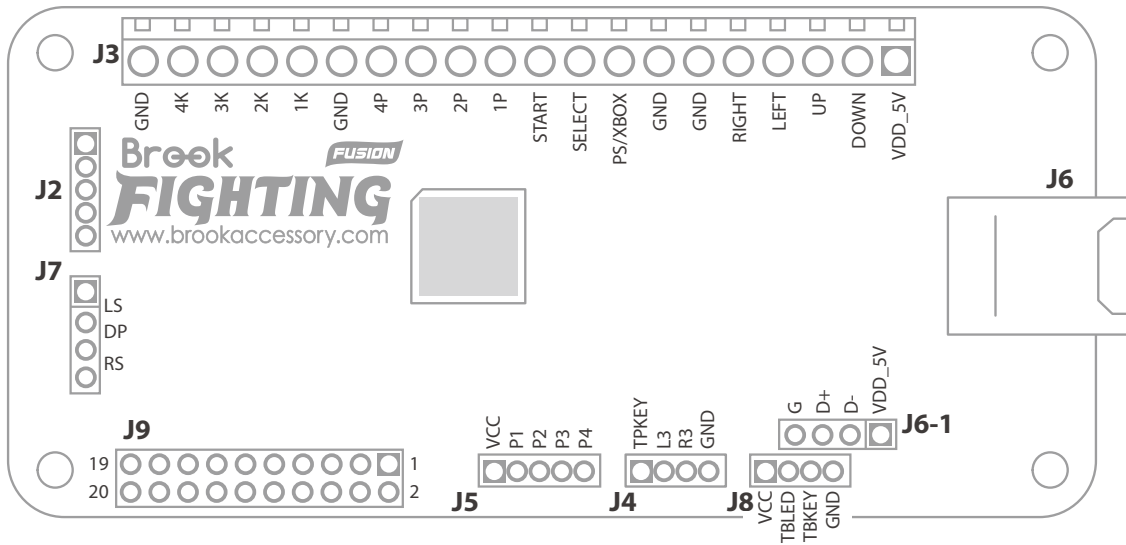


© Brook All Rights Reserved.
www.brookaccessory.com

202303V1

基本按鈕配置

EN
TW
JP
KR

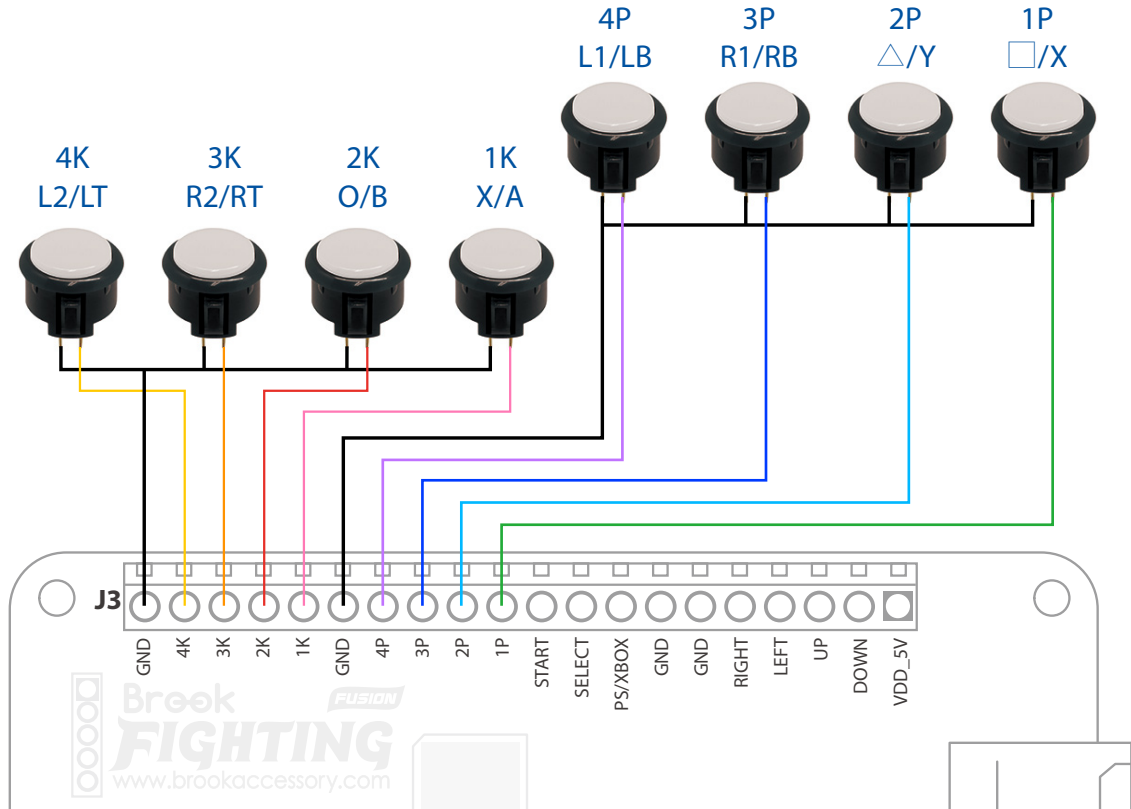
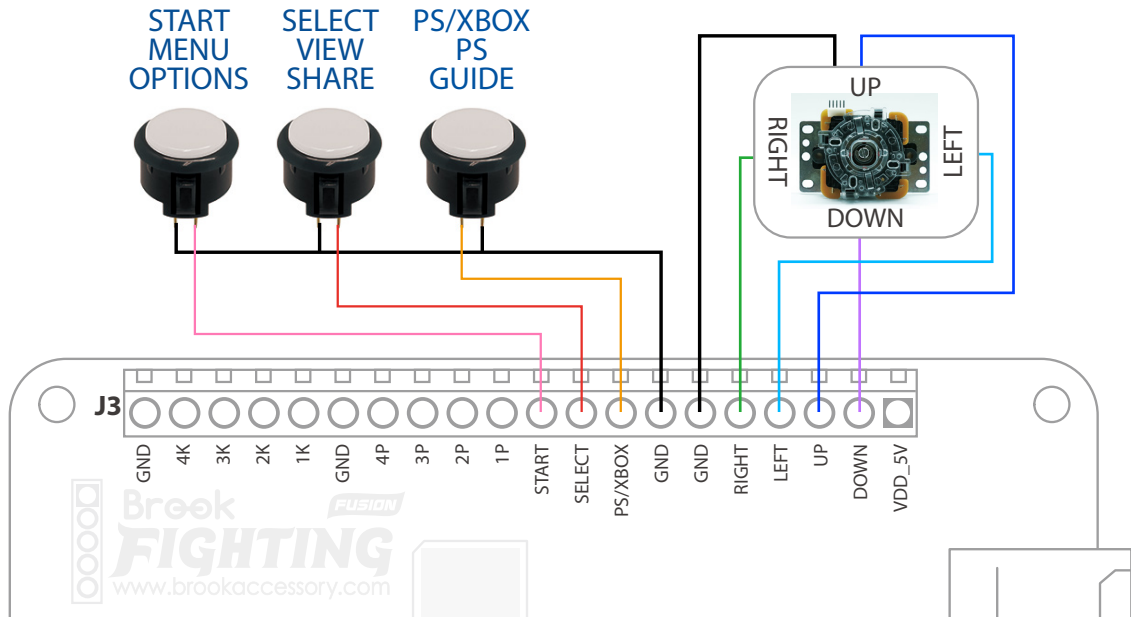


PCB Define	PS5	PS4	XBOX Series	Nintendo Switch
Stick in DP Mode	D-Pad	D-Pad	D-Pad	D-Pad
1P	□	□	X	Y
2P	△	△	Y	X
3P	R1	R1	RB	R
4P	L1	L1	LB	L
1K	×	×	A	B
2K	○	○	B	A
3K	R2	R2	RT	ZR
4K	L2	L2	LT	ZL
L3	L3	L3	LTSB	LSB
R3	R3	R3	RTSB	RSB
SELECT	Create	Share	View	Minus
START	Options	Options	Menu	Plus
Stick in LS Mode	Lx	Lx	Lx	Lx
Stick in LS Mode	Ly	Ly	Ly	Ly
Stick in RS Mode	Rx	Rx	Rx	Rx
Stick in RS Mode	Ry	Ry	Ry	Ry
PS/ XBOX	PS	PS	Guide	Home
TPKEY	Touch Key	Touch Key	Share	Capture

如何連接

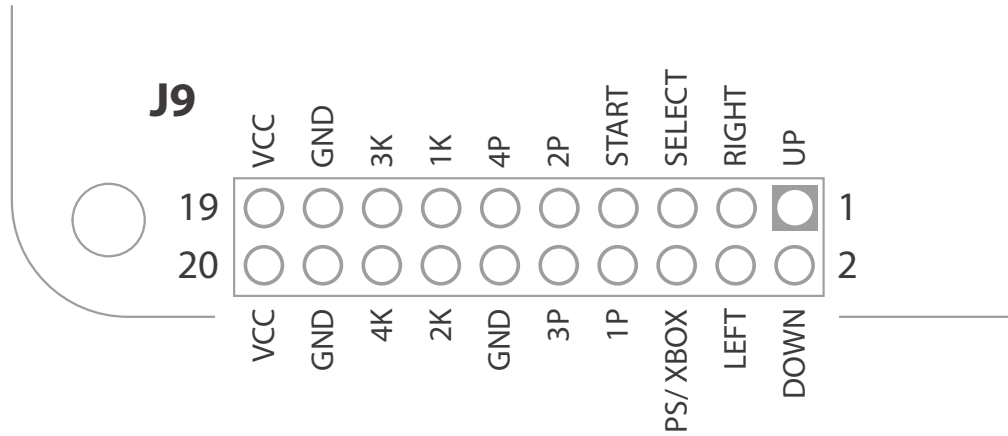
J3 配線圖

EN
TW
JP
KR

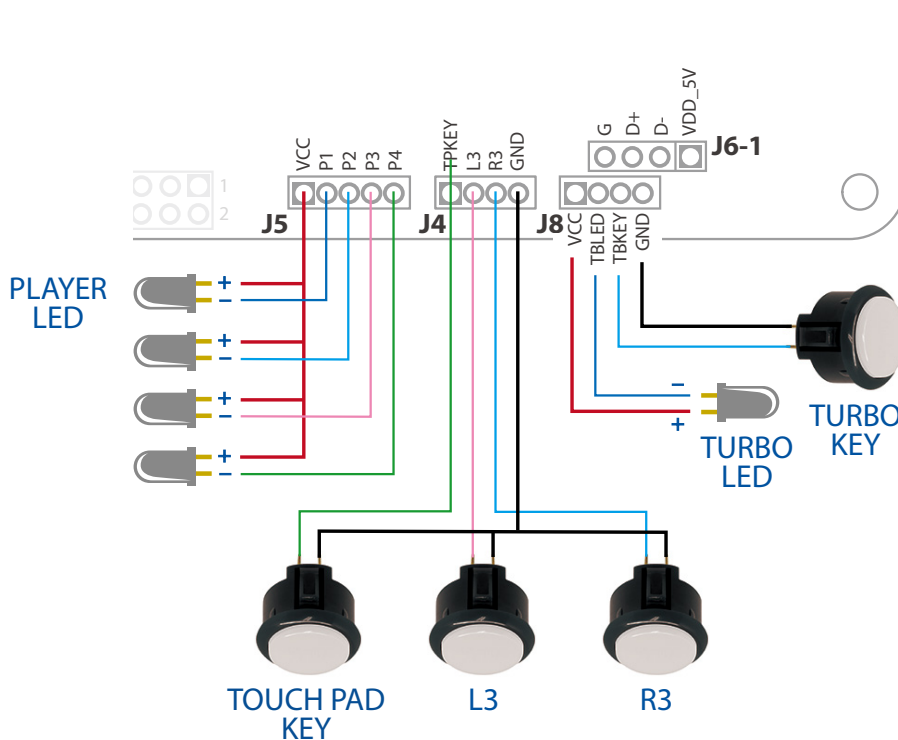


如何連接

J9 引腳名稱



J5, J4, J8 配線圖



J5 玩家燈號顯示指南

● LED 亮 ○ LED 滅

Player	PS4	PS3	Xbox One	Xbox 360
1P				
2P				
3P				
4P				
5P
6P
7P

J8 連發功能設定

按住連發設定鈕，然後按下您要設定或取消連發功能的按鈕。

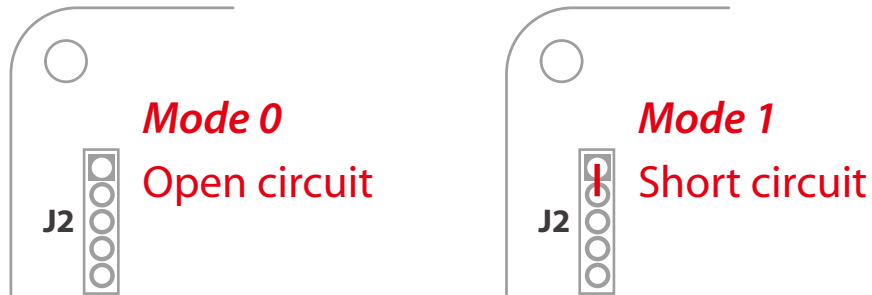
以下按鈕可以設置 Turbo 功能：

1P、2P、3P、4P、1K、2K、3K、4K、L3、R3

J2 SOCD 方向衝突判定模式選擇

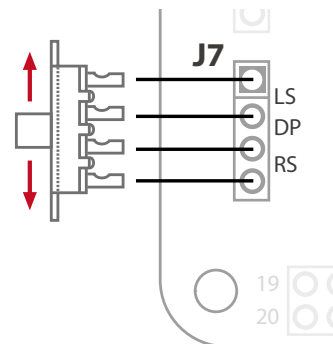
Mode 0: (默認) 方向左右衝突時，判定取消輸出。
方向上下衝突時，輸出方向為上。

Mode 1: 任意方向衝突時，輸出最後按下的按鈕方向。

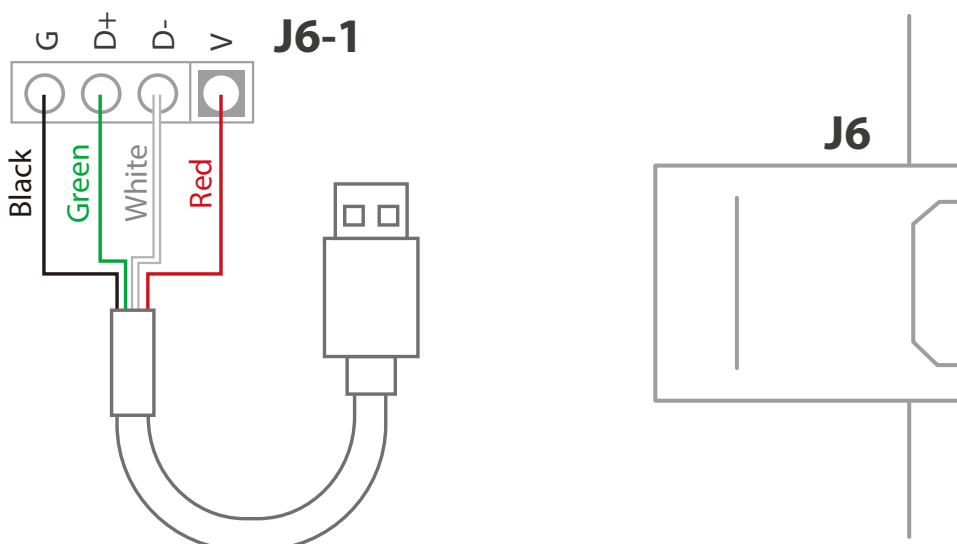


J7 搖桿控制模式選擇

可以連接一個滑動開關來切換
搖桿控制模式。

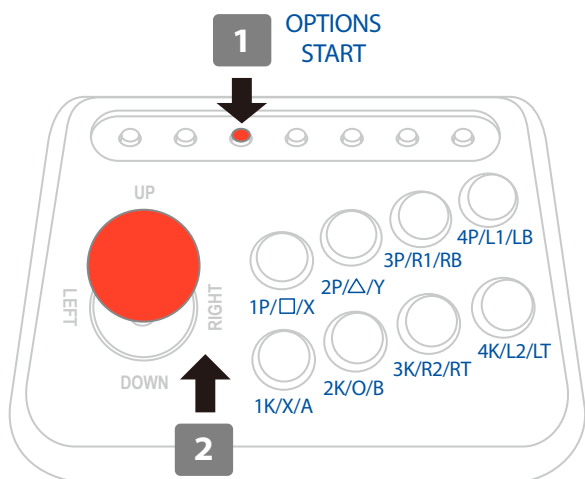


J6 & J6-1 USB 接口



使用組合鍵設定搖桿控制模式

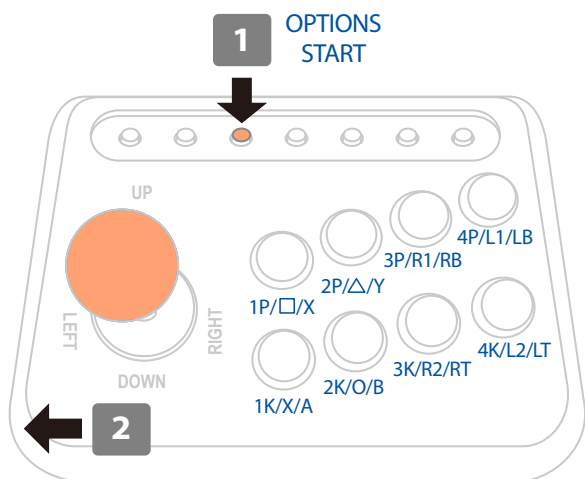
EN
TW
JP
KR



=



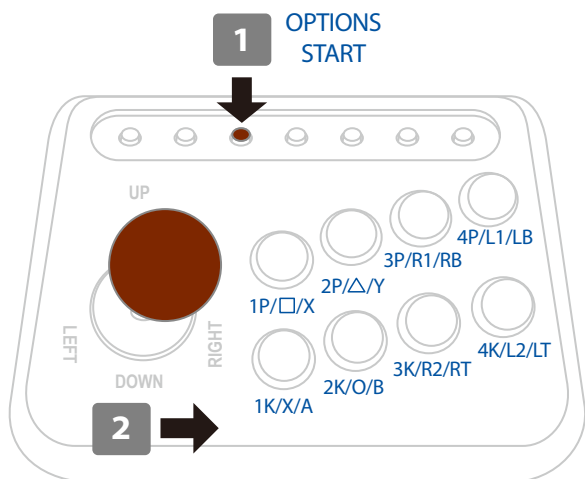
按住 START 及 UP 持續約 3 秒



=



按住 START 及 LEFT 持續 3 秒



=



按住 START 及 RIGHT 維持約 3 秒

- EN
- TW**
- JP
- KR



Brook Design, LLC.

www.brookaccessory.com

欲了解更多詳情，請訪問我們的官方網站

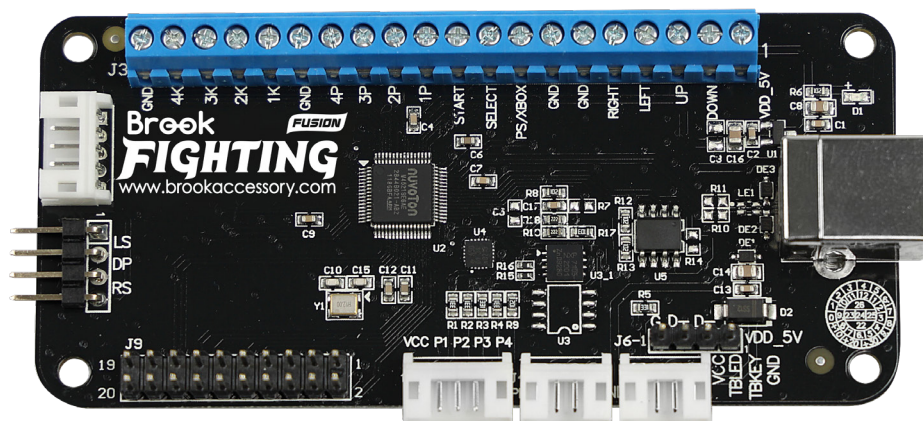
©2023 Zeroplus Technology Co., Ltd. All Rights Reserved.
Brook is the registered trademark of Zeroplus Technology Co., Ltd. The other trademark names are the used marks, trademarks or registered trademarks of the corresponding companies.





UNIVERSAL FIGHTING BOARD FUSION

ユーザーガイド

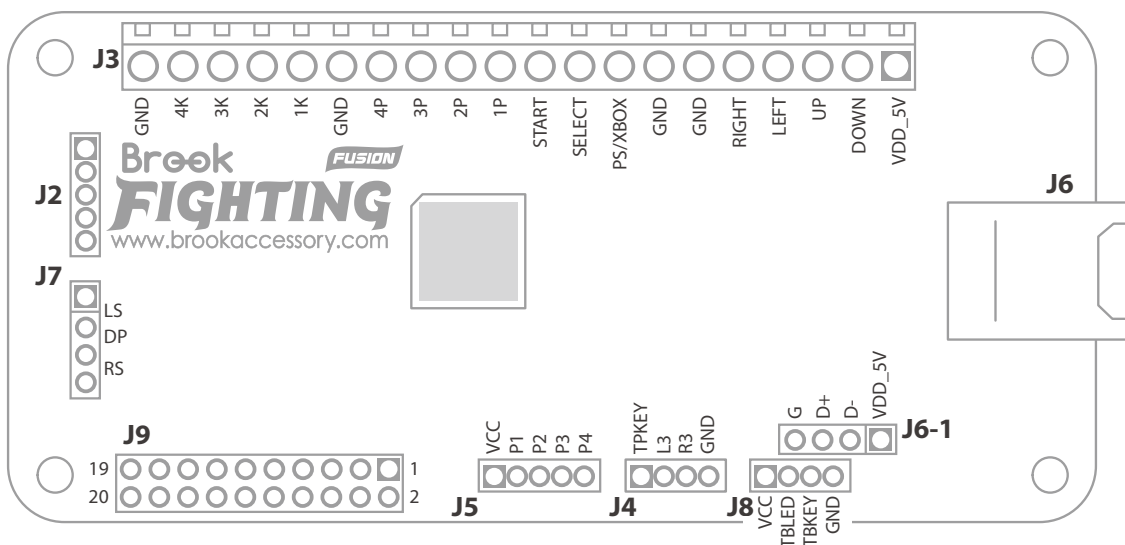


本製品は「Universal Fighting Board」と「UFB-UP5」を組み合わせたものです。既存「Universal Fighting Board」を引き続き製品で、PS5 コンソールでの格闘ゲームのサポートが追加されました。



基本的なボタン構成

- EN
- TW
- JP
- KR

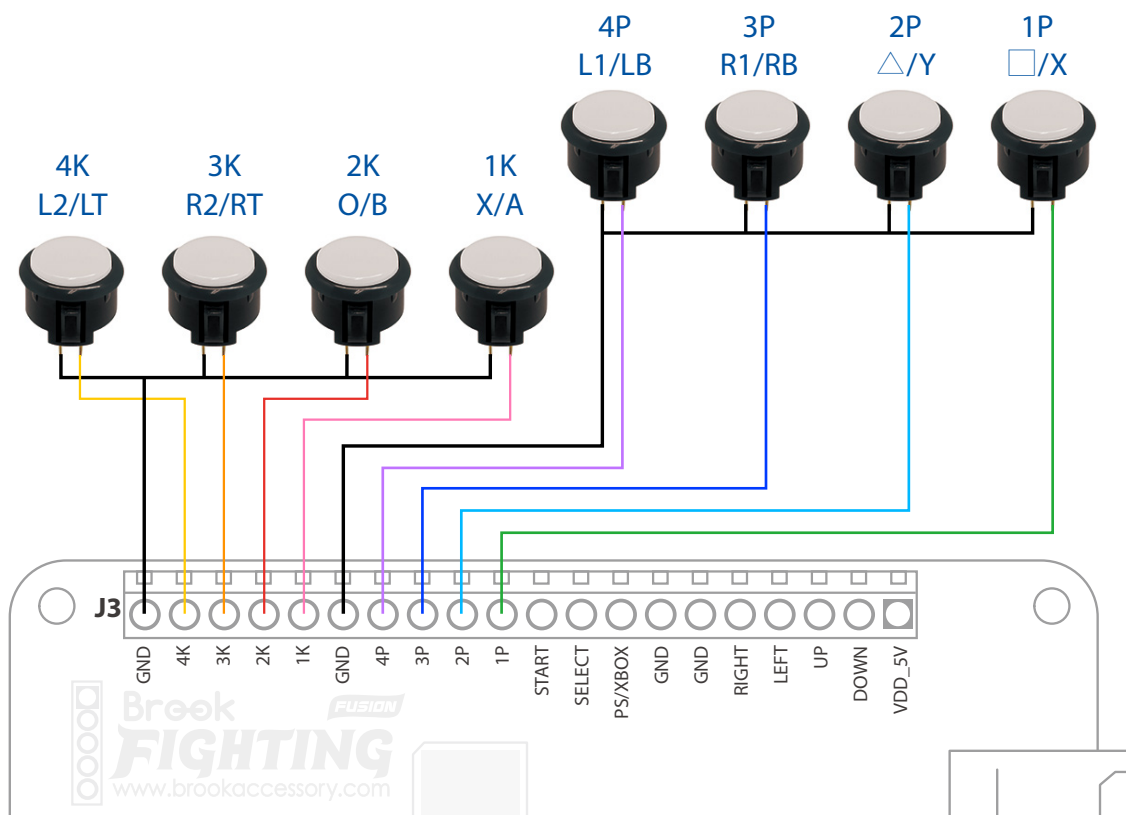
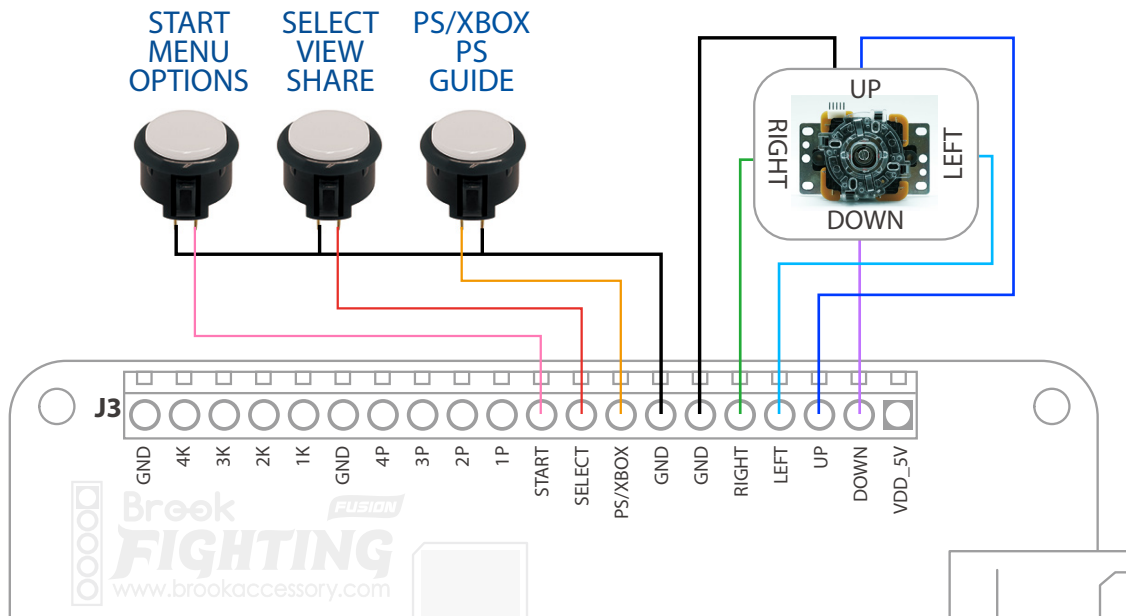


PCB Define	PS5	PS4	XBOX Series	Nintendo Switch
Stick in DP Mode	D-Pad	D-Pad	D-Pad	D-Pad
1P	□	□	X	Y
2P	△	△	Y	X
3P	R1	R1	RB	R
4P	L1	L1	LB	L
1K	×	×	A	B
2K	○	○	B	A
3K	R2	R2	RT	ZR
4K	L2	L2	LT	ZL
L3	L3	L3	LTSB	LSB
R3	R3	R3	RTSB	RSB
SELECT	Create	Share	View	Minus
START	Options	Options	Menu	Plus
Stick in LS Mode	Lx	Lx	Lx	Lx
Stick in LS Mode	Ly	Ly	Ly	Ly
Stick in RS Mode	Rx	Rx	Rx	Rx
Stick in RS Mode	Ry	Ry	Ry	Ry
PS/ XBOX	PS	PS	Guide	Home
TPKEY	Touch Key	Touch Key	Share	Capture

接続方法は？

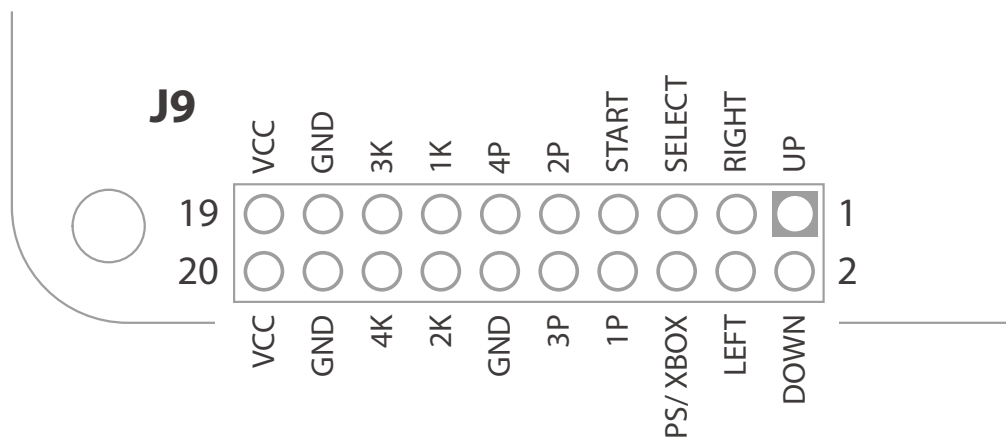
J3 配線接続図

- EN
- TW
- JP
- KR

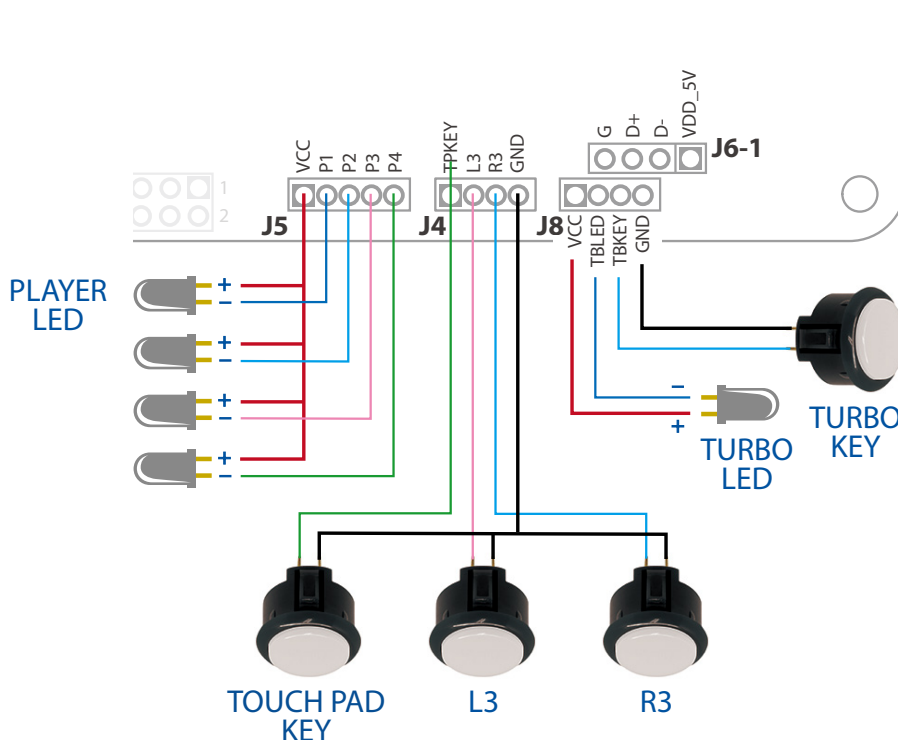


接続方法は？

J9 端子名称



J5, J4, J8 配線接続図



J5 LEDライト信号表示対応表

● LED 点 ○ LED 滅

Player	PS4	PS3	Xbox One	Xbox 360
1P				
2P				
3P				
4P				
5P
6P
7P

J8 連射機能の設定方法

連射機能設定ボタンを長押しし、連射機能を設定または解除したいボタンを押します。

次のボタンで連射機能を設定できます：

1P、2P、3P、4P、1K、2K、3K、4K、L3、R3

J2 方向衝突判定モード選択

Mode 0: (デフォルト) 左キーと右キーを同時に押すと出力キャンセルすると判断されました。
上キーと下キーを同時に押すと上キーを出力すると判断されました。

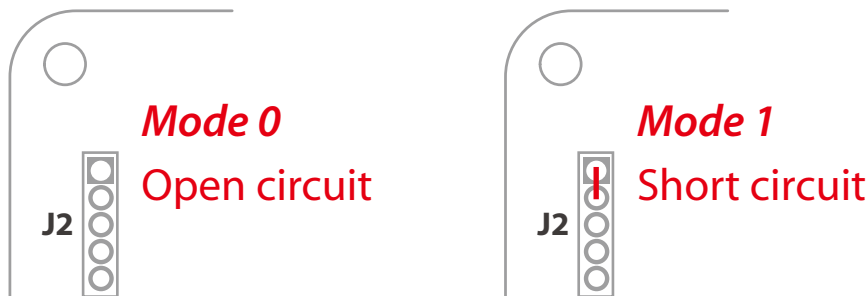
Mode 1: 方向が衝突した場合、最後に押されたボタンを出力するように判断します。

EN

TW

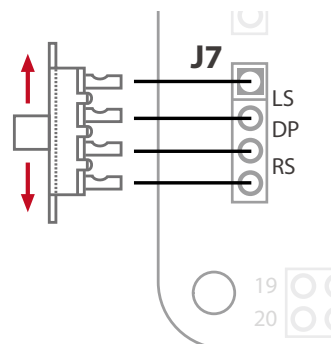
JP

KR

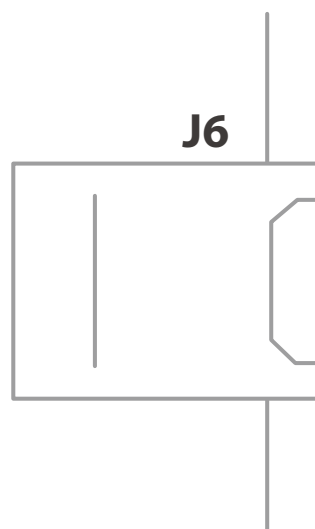
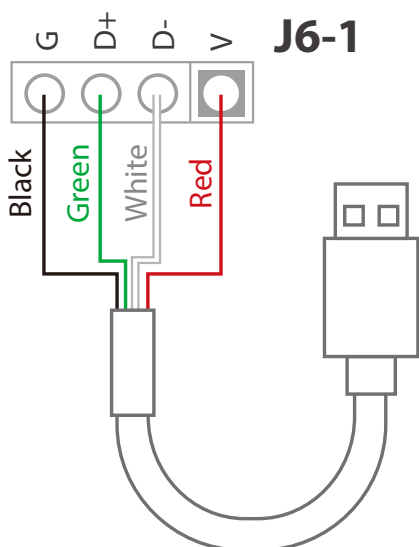


J7 ジョイスティック 制御モードの選択について

ここに追加のスライド スイッチを接続することで、ジョイスティックの制御モードを切り替えることができます。

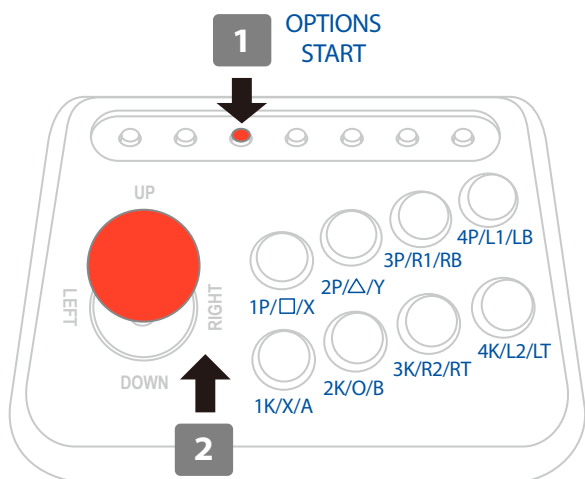


J6 & J6-1 USB コネクタ



組み合わせキーを使用して、ジョイスティックの制御モードを設定します

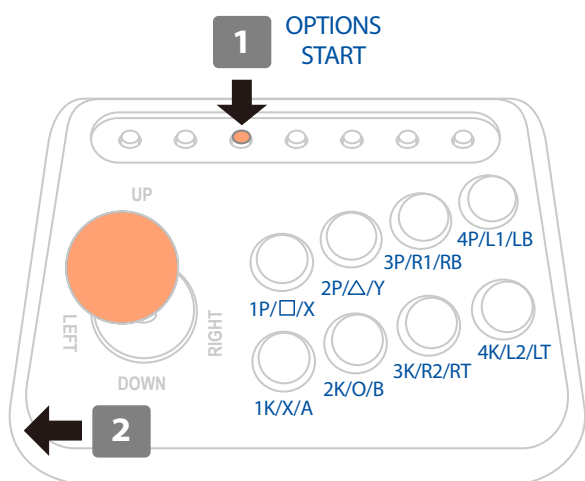
EN
TW
JP
KR



=



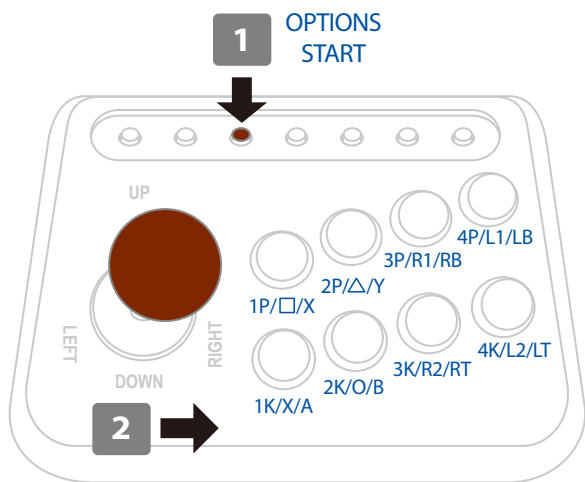
STARTとUPを約3秒間長押し



=



STARTとLEFTを約3秒間長押し



=



STARTとRIGHTを約3秒間長押し



Brook Design, LLC.

www.brookaccessory.com

詳細については、当社の公式ウェブサイトをご覧ください。

©2023 Zeroplus Technology Co., Ltd. All Rights Reserved.

Brook is the registered trademark of Zeroplus Technology Co., Ltd. The other trademark names are the used marks, trademarks or registered trademarks of the corresponding companies.





UNIVERSAL FIGHTING BOARD FUSION

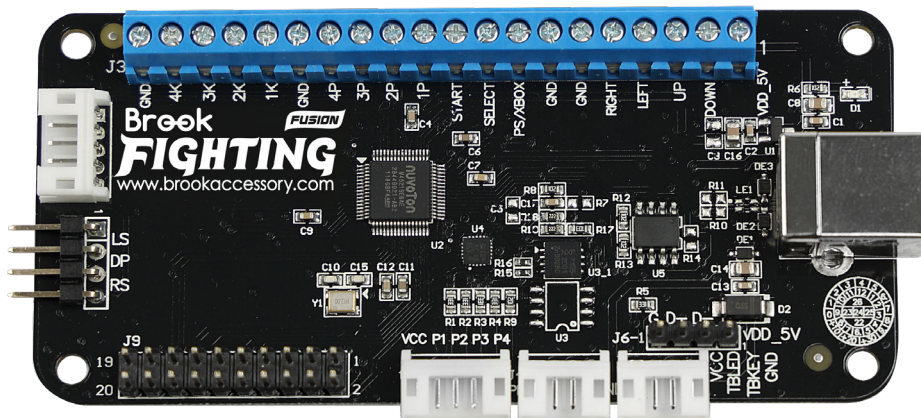
EN

TW

JP

KR

매뉴얼



유니버설 파이팅 보드 퓨전은,
기존 유니버설 파이팅 보드 내부에
PS5 업그레이드 키트를 하나로 통합하여
PS5 격투 게임까지 디렉트로 지원합니다.

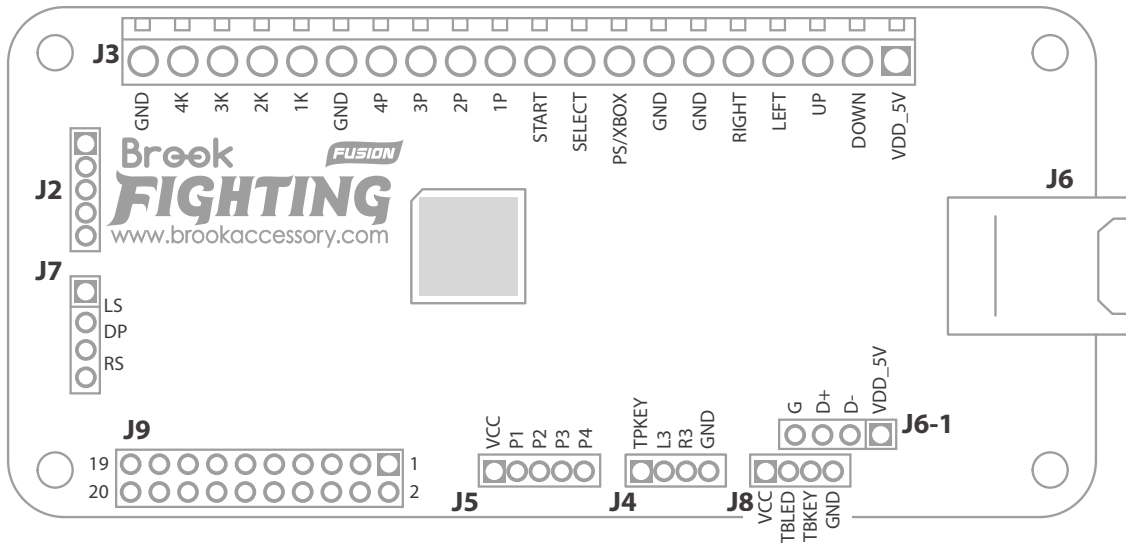


© Brook All Rights Reserved.
www.brookaccessory.com

202303V1

모드별 버튼 배열

- EN
- TW
- JP
- KR**

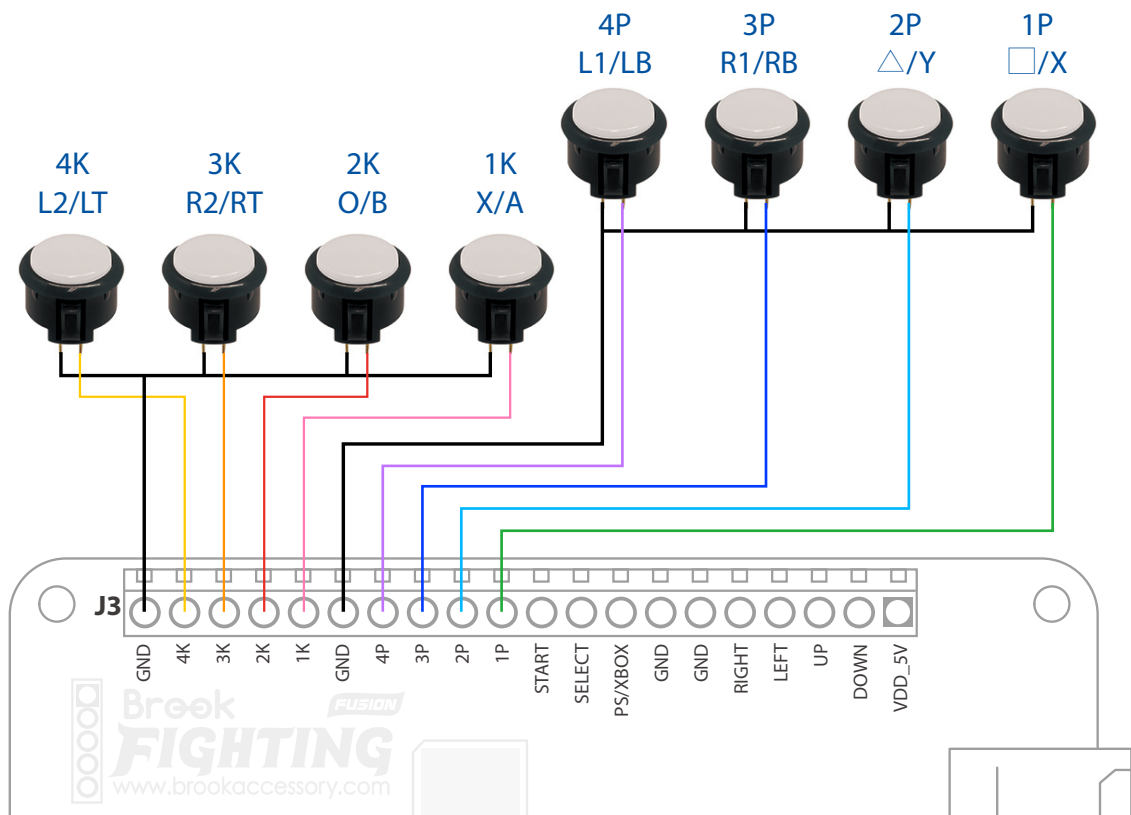
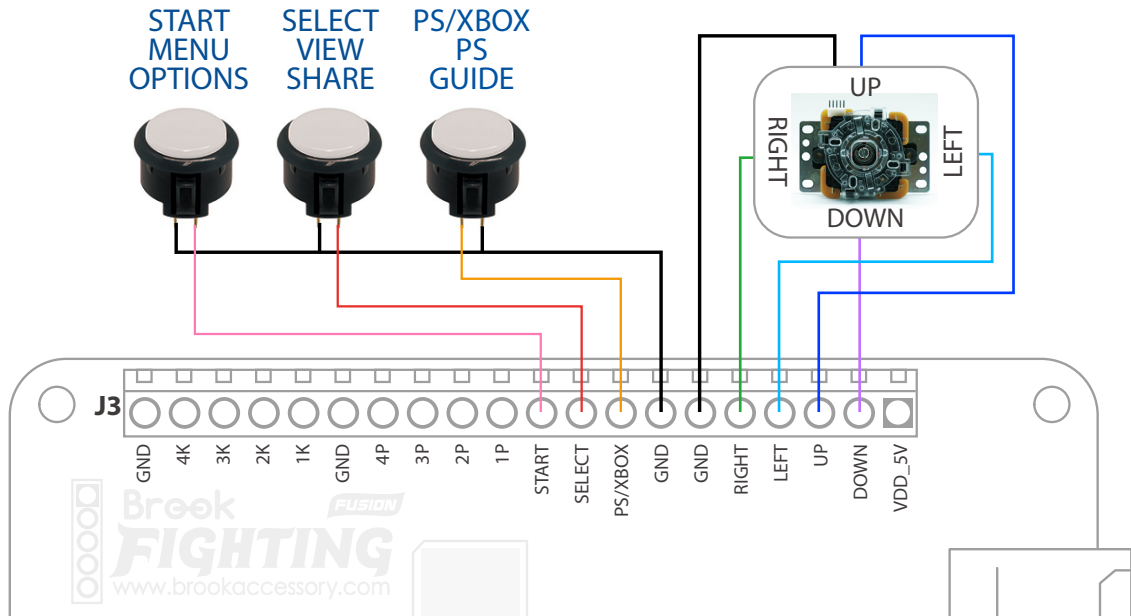


PCB Define	PS5	PS4	XBOX Series	Nintendo Switch
Stick in DP Mode	D-Pad	D-Pad	D-Pad	D-Pad
1P	□	□	X	Y
2P	△	△	Y	X
3P	R1	R1	RB	R
4P	L1	L1	LB	L
1K	×	×	A	B
2K	○	○	B	A
3K	R2	R2	RT	ZR
4K	L2	L2	LT	ZL
L3	L3	L3	LTSB	LSB
R3	R3	R3	RTSB	RSB
SELECT	Create	Share	View	Minus
START	Options	Options	Menu	Plus
Stick in LS Mode	Lx	Lx	Lx	Lx
Stick in LS Mode	Ly	Ly	Ly	Ly
Stick in RS Mode	Rx	Rx	Rx	Rx
Stick in RS Mode	Ry	Ry	Ry	Ry
PS/ XBOX	PS	PS	Guide	Home
TPKEY	Touch Key	Touch Key	Share	Capture

연결 배선도

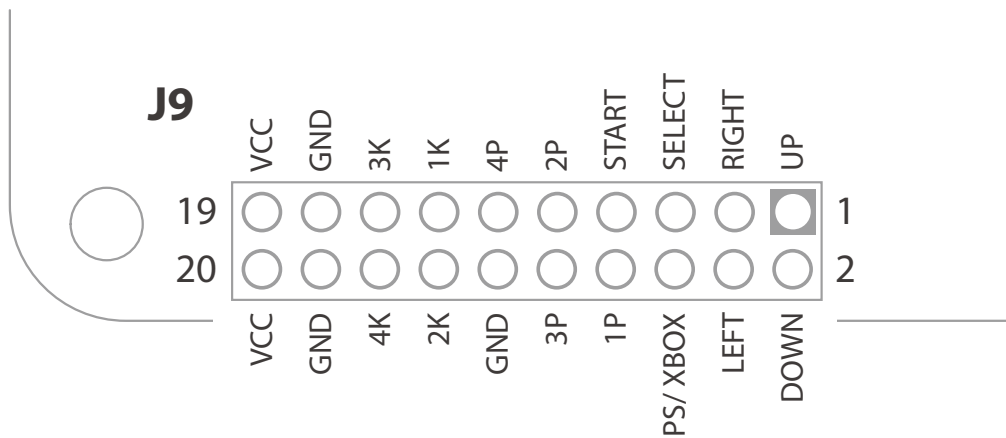
J3 배선도

- EN
- TW
- JP
- KR**

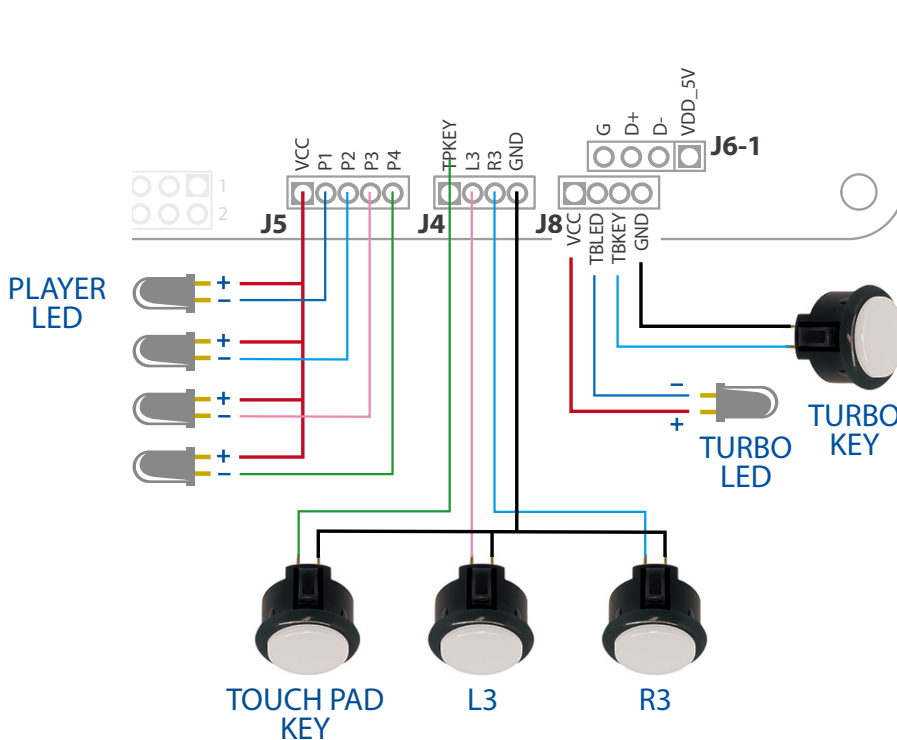


연결 배선도

J9 배선도



J5, J4, J8 배선도



J5 LED 배선

● LED ON ○ LED OFF

Player	PS4	PS3	Xbox One	Xbox 360
1P				
2P				
3P				
4P				
5P
6P
7P

J8 터보 기능 설정

터보 버튼을 누른 상태에서 터보 또는 터보 해제를 할당할 버튼을 함께 입력합니다.

터보 기능을 설정 가능한 버튼 신호 :

1P, 2P, 3P, 4P, 1K, 2K, 3K, 4K, L3, R3

J2 SOCD 클리너 모드 선택

Mode 0: 좌우 동시 입력하면 중립 신호
상하 동시 입력하면 위 방향 신호

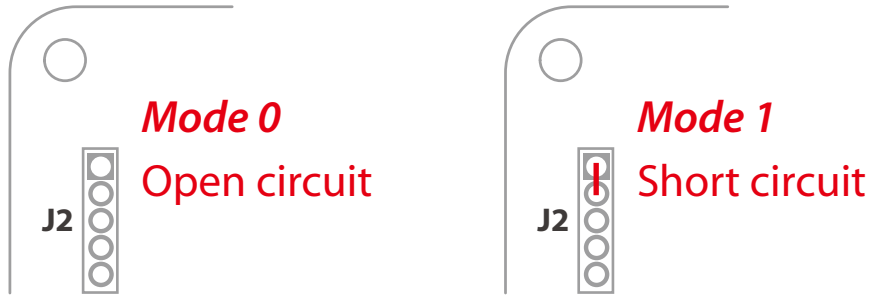
Mode 1: 좌우, 또는 상하 동시 입력할 경우
두 번째로 입력한 방향 신호 출력

EN

TW

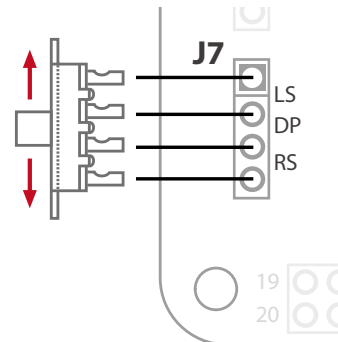
JP

KR

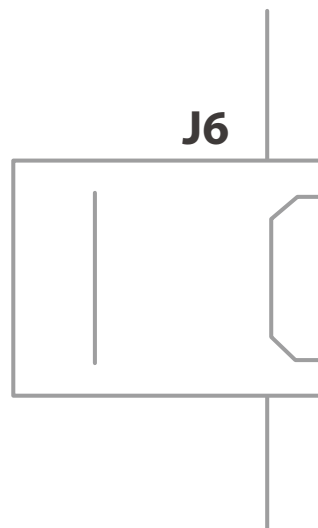
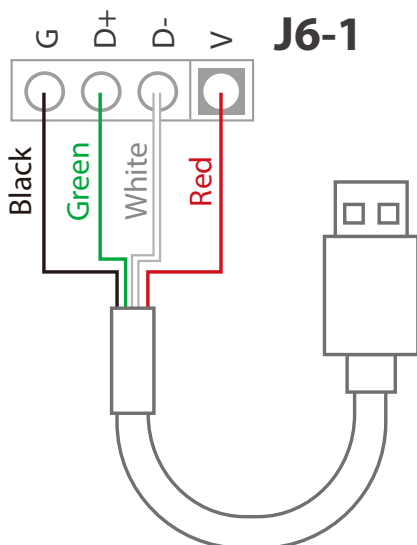


J7 LS/DP/RS 방향 입력 신호 변경

슬라이드 스위치를
연결하여 방향 입력 신호를
D-PAD, L스틱, R스틱 입력
신호로 변경할 수 있습니다.

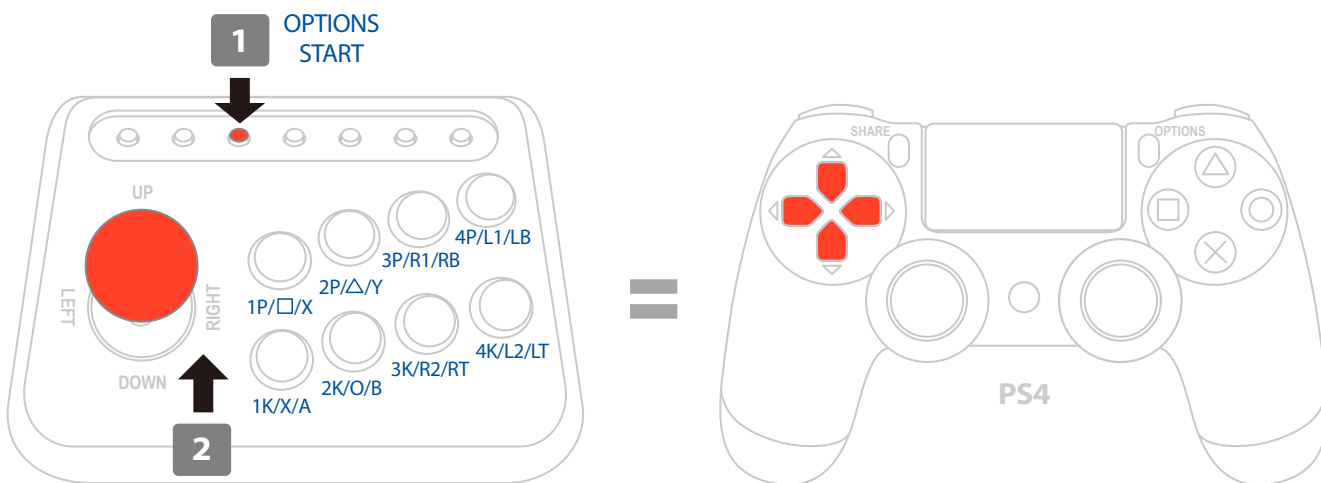


J6 & J6-1 USB 연결

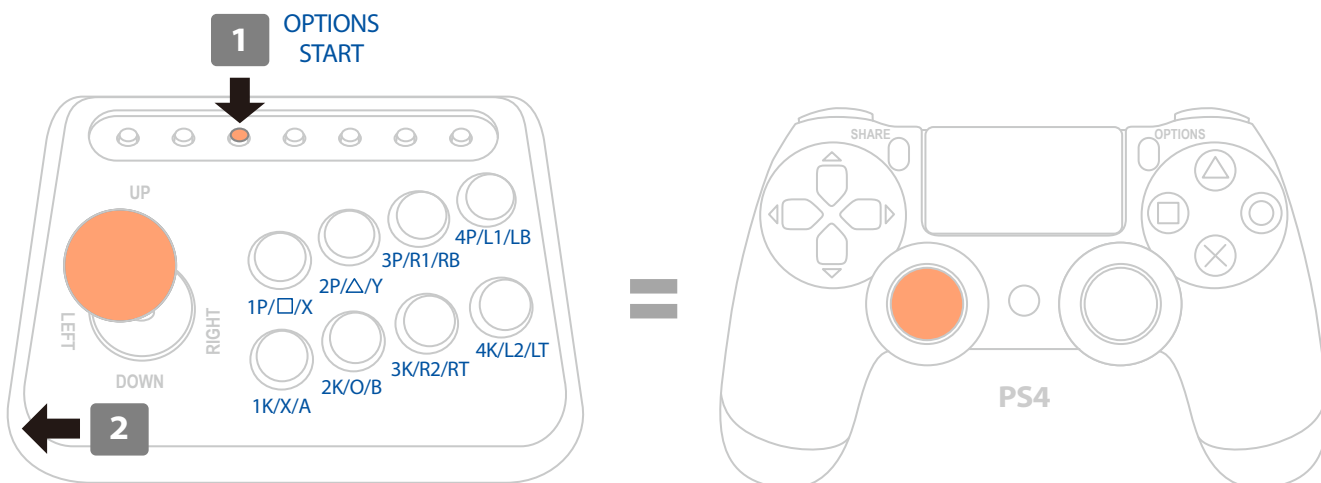


조합키를 이용한 방향 입력 신호 변경

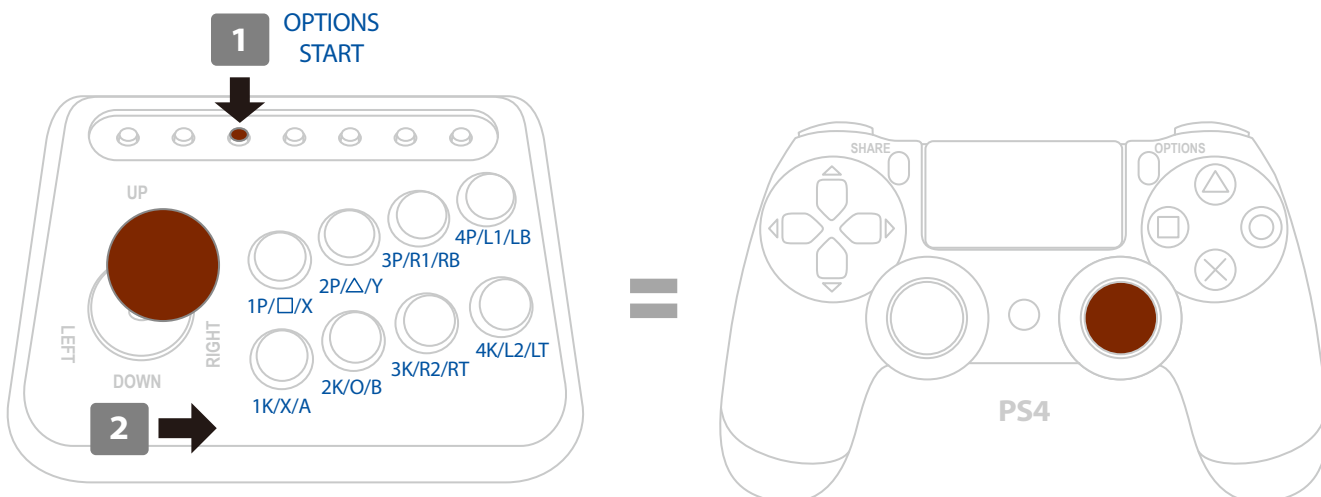
EN
TW
JP
KR



START 버튼과 위 방향을 3초동안 동시 입력



START 버튼과 왼쪽 방향을 3초동안 동시 입력



START 버튼과 오른쪽 방향을 3초동안 동시 입력



Brook Design, LLC.

www.brookaccessory.com

더 다양한 정보를 원하시는 경우 공식 사이트
www.brookaccessory.com 을 방문해주세요.

©2023 Zeroplus Technology Co., Ltd. All Rights Reserved.

Brook is the registered trademark of Zeroplus Technology Co., Ltd. The other trademark names are the used marks, trademarks or registered trademarks of the corresponding companies.



Brook Gaming

