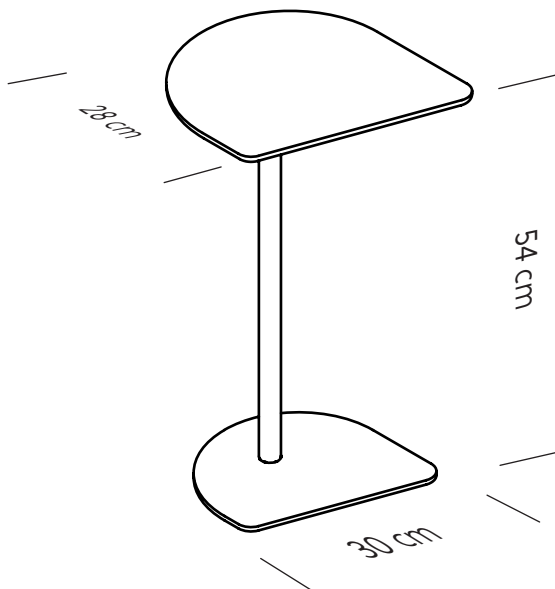


Produktdatenblatt SIDEROLE

RED
REDUCE.DESIGN



PRODUKTTYOLOGIE
Beistelltisch

MATERIAL
Polystyrol-Recycling-
Platte, pulverbeschich-
teter Stahl

ABMESSUNGEN
Höhe: 54 cm
Breite: 28 cm
Tiefe: 30 cm

UMGEBUNG
Indoor

DESIGN
studio re.d

FARBE
Terrazzo, Azur

HERSTELLUNGSORT
Wien, Österreich

HINWEIS
Die Tischplatte des SI-
DEROLE Beistelltisches
wird aus einem Recyc-
ling-Material gefertigt,
bei dem es durch den
Herstellungsprozess zu
kleine Variationen in
Farbe und Textur kom-
men kann.

ABOUT THE DESIGN

Das Design des SIDEROLE Tables konzentriert sich nicht nur auf den Anfang und die Lebenszeit des Produkts, sondern berücksichtigt auch wie die verwendeten Materialien am Ende des Lebenszyklus in eine Kreislaufwirtschaft zurückgeführt werden können. Deshalb ist es wichtig, dass alle Bauteile des SIDEROLE Tables lösbar miteinander verbunden sind, sodass das Möbel am Ende des Nutzungszyklus vollständig in seine Einzelteile zerlegt werden kann. Die Tischplatte in Terrazzo-Optik wird aus recycelten Polystyrol-Kunststoffplatten hergestellt, die ursprünglich aus alten Kühl- und Gefrierschränken stammen.

ABOUT REDUCE.DESIGN

REDUCE.DESIGN ist eine Wiener Design Brand für Möbel und Wohnaccessoires. Nachhaltigkeit und Ressourcenschonung sind Ausgangspunkt jedes Entwurfs und beeinflussen das Aussehen unserer Produkte. Die Kombination aus konsequentem Design, regionaler Produktion und reduzierten Herstellungstechniken führt zu hochwertigen sowie umweltschonenden Produkten.