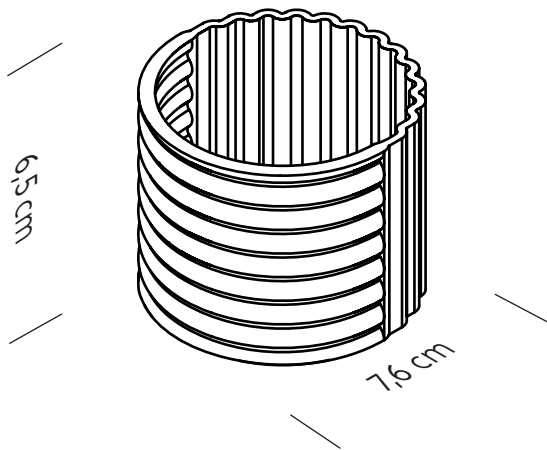


Produktdatenblatt

NOUR ONE

RED
REDUCE.DESIGN



PRODUKTTYPOLOGIE

Vase

FARBE

natur / orange

MATERIAL

Porzellan, Innen glasiert

HERSTELLUNGSORT

Wien, Österreich

ABMESSUNGEN

Höhe: 6,5 cm

Durchmesser: 7,6 cm

Volumen: 0,2l

HINWEIS

Alle Produkte der NOUR Serie werden in Handarbeit hergestellt, wodurch kleine Variationen in Glasur, Farbe und Form entstehen können.

EIGENSCHAFTEN

Spülmaschinen- und Mikrowellene geeignet, lebensmittelecht

DESIGN

Lena Beigel

ABOUT THE DESIGN

Alle Keramiken der NOUR Serie werden mit ein und demselben Gussformen-Set von Hand hergestellt. Durch unterschiedliche Kombinationen der Produktionsformen kann eine große Vielfalt an verschiedenen Gefäßen gegossen werden. Die Rillen an der Oberfläche der Objekte sind ein Nebenprodukt des Herstellungsprozess. Anstatt sie wie gewöhnlich zu kaschieren, werden sie aufgegriffen und bewusst gelenkt zum Wesen des Designs.

ABOUT REDUCE.DESIGN

REDUCE.DESIGN ist eine Wiener Design Brand für Möbel und Wohnaccessoires. Nachhaltigkeit und Ressourcenschonung sind Ausgangspunkt jedes Entwurfs und beeinflussen das Aussehen unserer Produkte. Die Kombination aus konsequentem Design, regionaler Produktion und reduzierten Herstellungstechniken führt zu hochwertigen sowie umweltschonenden Produkten.