

Lavastoviglie - Dishwashers - Geschirrspüler - Lave-vaisselle - Lavavajillas

MS





Progettata per risolvere tutte le esigenze di lavaggio, la serie 9000 presenta alcune semplici ma valide innovazioni sia dal lato costruttivo che funzionale. Costruite interamente in acciaio inox AISI 304, finitura Scotch-Brite. La vasca con angoli arrotondati, permette di far scivolare meglio lo sporco. I bracci di lavaggio e risciacquo sdoppiati, in acciaio inox AISI 304, garantiscono lavaggi e risciacqui efficaci. Grazie alle dimensioni esterne contenute, può risolvere tutte quelle situazioni di spazi angusti. Inoltre, offre una notevole capacità di carico: utilizza cesto universale 45x45 e 50x50 in filo plastificato o plastica. I sistemi giusti per lavorare meglio.

Designed to meet all dishwashing requirements, the 9000 series presents some easy but worthy innovations from a constructional and working point of view. The construction is completely in AISI 304 stainless steel with Scotch-Brite finish. The wash tank with rounded corners allows the dirt to slide away quicker. The independent dishwashing and rinsing arms in AISI 304 stainless steel allow efficient washing and rinsing cycles. Thanks to their compact external dimensions fit even narrow places and offer a remarkable loading capacity: universal 45x45 and 50x50 baskets are used in either plastic covered wire or all plastic. The right system for a better work.

Die Serie 9000 ist entwickelt worden um sämtlichen Bedürfnissen im Bereich des Spülens zu entsprechen. Es sind in dieser Serie einige einfache und wirkungsvolle Neuerung hinsichtlich Bau und Zweckmäßigkeit eingeführt worden. Dank der beschränkten Außenverkleidung besteht aus rostfreiem Edelstahl AISI 304, in Scotch-Brite Fertigung. Der Spültank mit abgerundeten Ecken erleichtert das Abgleiten des Schmutzes. Getrennte Spül- und Nachspülarne aus rostfreiem Edelstahl AISI 304, versichern einwandfreie Spül- und Nachspülgänge. Bieten ausserdem ein erhebliches Fassungsvermögen: mit dem 45x45 und 50x50 großen Korb aus kunststoffbeschichtem Draht oder aus Plastik können. Die richtigen Systeme, um besser zu arbeiten.

Etudiée pour résoudre toutes les exigences de lavage, la série 9000 présente des simples mais valables innovations soit du point de vue constructif soit fonctionnel. Construction en acier inox AISI 304 finition Scotch-Brite. La cuve à angles arrondis permet une meilleure élimination de la saleté. Les bras de lavage et de rinçage dédoublés en acier inox AISI 304 garantissent un lavage et un rinçage efficaces. Grâce à ses dimensions externes réduites on peut les insérer même dans des petits espaces, et elles offrent un considérable capacité de chargement: on utilise des panier universel de cm 45x45 et 50x50 en fil plastifié ou tout plastique. Les systèmes expressément conçus pour améliorer le travail.

Diseñada para resolver todas las necesidades de lavado, la serie 9000 presenta algunas innovaciones simples pero valiosas, tanto del lado constructivo como funcional. Construidos totalmente en acero inoxidable AISI304, acabado Scotch-Brite. La cuba con bordes redondeados, permite que la suciedad se deslice mejor. Los brazos de lavado y enjuague separados, de acero inoxidable AISI304, garantizan lavados y enjuagues eficaces. Gracias a las dimensiones externas contenidas, puede resolver todas aquellas situaciones de espacios angostos. Además, ofrece una notable capacidad de carga: utiliza un cesto universal 45x45 y 50x50 de hilo plastificado o plástico. Los sistemas precisos para trabajar mejor.

45

45

Lavastoviglie - Dishwashers - Geschirrspüler - Lave-vaisselle - Lavavajillas

Parete singola - Single Wall - Einwandig - Simple paroi - Pared individual

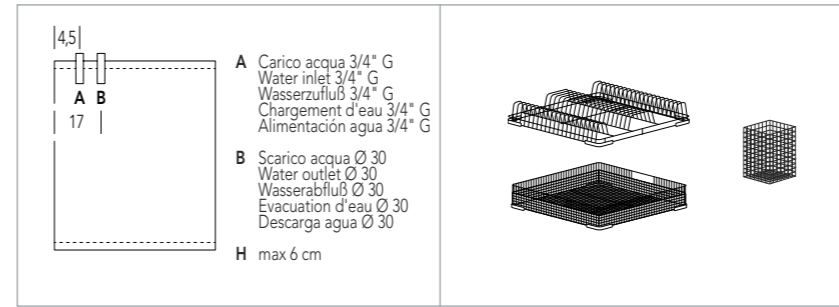


Macchine ad alta prestazione a parete singola, la lavastoviglie universale modelli MS/9351 e MS/9353, grazie alle dimensioni esterne contenute, può risolvere tutte quelle situazioni di spazi angusti. Una macchina ideale da collocare sottotavolo o per monoblocchi con lavelli singoli o doppi. Funzionamento completamente automatico a tasti elettromeccanici. Doppio programma di lavaggio modificabile (di serie 2+3 minuti). Microinterruttore per arresto funzionamento in caso di apertura porta. Boiler isolato incorporato, realizzato in acciaio inox AISI 304L. Riscaldamento mediante resistenze elettriche corazzate a protezione termostatica sia della vasca che del boiler (in scambio). Dosatore per brillante. Valvola anti inquinamento della rete idrica (EN 61770). Costruzione in totale conformità alle normative CE.



Con cesti M246
With baskets M246
Mit Körbe M246
Avec paniers M246
Con cestos M246

		MS9351	MS9351PS	MS9353	MS9353PS
Dimensioni esterne - External dimensions - Aussenmasse - Dimensions externes - Dimensiones externas	cm	51x60x79h	51x60x79h	51x60x79h	51x60x79h
Dimensioni cesto - Basket dimensions - Korbmasse - Dimensions du panier - Dimensiones del cesto	cm	45x45	45x45	45x45	45x45
Durata ciclo lavaggio - Washing cycle time - Waschenzyklusdauer - Durée cycle lavage - Duración del ciclo de lavado	sec.	120-180	120-180	120-180	120-180
Potenzialità piatti - Capacity dishes - Spülleistung Teller - Potential (assiettes) - Capacidad de platos	Pz./h	420-280	420-280	420-280	420-280
Capacità vasca - Tank capacity - Fassungsvermögen Becken - Capacité de la cuve - Capacidad de la cuba	lt	17	17	17	17
Capacità boiler - Boiler capacity - Fassungsvermögen Boiler - Capacité du boiler - Capacidad de la caldera	lt	8	8	8	8
Consumo acqua per ciclo - Water consumption per cycle - Wasserverbrauch pro Spülgang	lt	3,8	3,8	3,8	3,8
Consumation eau pour cycle - Consumo de agua por ciclo					
Pressione acqua alimentazione - Water pressurere input - Speisewasserdruck	ATE	1,5-3,0	1,5-3,0	1,5-3,0	1,5-3,0
Pression eau d'alimentation - Presión agua de alimentación					
Temp. max acqua - Max. temp. of water - Wasser max Temperatur - Temp. max. eau - Temperatura máxima agua	°C	50	50	50	50
Resistenza Vasca - Tank heating element - Widerstand Becken - Résistance de la cuve - Resistencia cuba	kW	2,50	2,50	2,50	2,50
Resistenza Boiler - Boiler heating element - Widerstand Boiler - Résistance du boiler - Resistencia caldera	kW	3,00	3,00	4,50	4,50
Potenza Pompa - Pump power - Pumpleistung - Puissance de la pompe - Potencia bomba	kW	0,53	0,53	0,53	0,53
Potenza totale - Total Power - Gesamtleistung - Puissance totale - Potencia total	kW	3,53	3,53	5,03	5,03
Alimentazione acqua fredda - Cold water input - Kaltwasseranschluss - Alimentation eau froide - Alimentación agua fría	kW	-	-	6,00	6,00
Potenza tot. acqua fredda - Total cold waterpower - Gesamtleistung Kaltwasser	kW	-	-	6,53	6,53
Puissance totale eau froide - Potencia total agua fría					
Pompa di risciacquo - Rinse pump - Nachspüllungspumpe - Pompe de rinçage - Bomba de enjuague	kW	-	-	-	-
Tensione di alimentazione - Voltage input - Speisespannung - Tension d'alimentation - Tensión de alimentación	V/Hz	230 1N/50	230 1N/50	400 3N/50 - 230 3N/50 - 230 1N/50	230 1N/50
Rumorosità a 1 m - Noise level at 1 m - Geräuschpegel in 1m Abstand - Niveau sonore à 1 m - Ruido a 1 m	dB(A)	<70	<70	<70	<70



High-performance single-wall machines, The universal dishwashing machines model MS/9351 and MS/9353, thanks to their compact external dimensions fit even narrow places. Moreover they are the ideal undercounter machine for monoblocks with single or double sink. Fully automatic operation with mechanical control. Two changeable washing cycles (2+3 minutes as a standard). Microswitch to stop operation should the door open. Built-in insulated boiler made in AISI 304L stainless steel. Boiler and tank heating through thermostatically protected armoured heating elements (in exchange). Built-in rinse-aid pump. Built-in non-return valve (EN 61770). Construction in full compliance with CE regulations and standards.

Accessori in dotazione: 1 cesto piatti 45x45, 1 cesto oggetti vari 45x45, 2 contenitori per posate. **Provided with:** 1 basket 45x45 for plates, 1 basket 45x45 for miscellaneous, 2 cutlery holders. **Serienmäßiges Zubehör:** 1 Tellerkorb 45x45, 1 Universalkorb 45x45, 2 Besteckbehälter. **Accessoires en dotation:** 1 panier assiettes 45x45, 1 panier objets multiformes 45x45, 2 porte-couverts. **Accesorios incluidos:** 1 cesto para platos 45x45, 1 cesto para objetos variados 45x45, 2 contenedores para cubiertos.

A richiesta: pompa aumento pressione, alimentazione acqua fredda, supporto inox, risciacquo freddo temporizzato. **On request:** booster pump, cold water inlet, stainless steel support, timed cold rinse. **Auf Anfrage:** Drucksteigerungspumpe, Kaltwasseranschluss, Untergestell, Zeitgesteuerter kalter Nachspülgang. **Sur demande:** pompe de rinçage, alimentation eau froide, support inox, Rinçage froid temporize. **A petición:** bomba de aumento de presión, alimentación agua fría, soporte de acero inoxidable, enjuague frío temporizado.



Einwandige Hochleistungsmaschinen, Die MS/9351 und MS/9353 bieten ausserdem ein erhebliches Fassungsvermögen. Sie können als Untertischmaschinen sowie in Blockstrukturen mit einem oder zwei Becken aufgestellt werden. Vollautomatischer Betrieb mit elektromechanischer Steuerung. Zwei voreingestellte Spülgänge (2+3 Minuten), eventuell anpassbar. Ein Mikroschalter unterbricht den Spülvorgang, wenn die Tür geöffnet wird. Wärmegedämmter Nachspültank aus rostfreiem Stahl AISI 304L. Heizung mittels elektrische, gußgekapselte Heizkörper mit thermostatischer Überwachung. Glanzmittel-Dosierpumpe. Eingebaute Rückschlagventile (EN 61770). Gemäß den geltenden CE-Richtlinien hergestellt.

Machines hautes performances à simple paroi, Les machines à laver les vaisselles modèle MS/9351 et MS/9353, grâce à ses dimensions externes réduites on peut les insérer même dans des petits espaces. En plus elles sont les machines idéales pour block évier simples ou double. Fonctionnement tout automatique à commandes électromécaniques. Double programme de lavage modifiable (2+3 minutes comme standard). Micro-interrupteur pour l'interruption du fonctionnement en cas d'ouverture de porte. Chaudière incorporé réalisée en acier inox AISI 304L et isolée. Chauffage cuve et chaudière (en échange) par résistances électriques blindées à protection thermostatique. Doseur produit de rinçage incorporé. Clapet antiretour pour le reseau hydraulique (EN 61770). Construction conforme en tous points aux normes CE.

Máquinas de alto desempeño con pared individual, el lavavajillas universal modelos MS/9351 y MS/9353, gracias a las dimensiones externas contenidas, puede resolver todas aquellas situaciones de espacios angostos. Una máquina ideal para ser colocada debajo del banco o para monobloques con piletas individuales o dobles. Funcionamiento totalmente automático con teclas electromecánicas. Doble programa de lavado modifiable (2-3 minutos como estándar). Microinterruptor para detener la operación en caso de apertura de puerta. Caldera aislada incorporada, construida en acero inoxidable AISI304L. Calentamiento mediante resistencias eléctricas blindadas con protección termostática tanto de la cuba como de la caldera (en intercambio). Dosificador de abrillantador. Válvula anti-contaminación de la red hídrica (EN 61770). Construcción en total conformidad con las normativas CE.

50

50

Lavastoviglie - Dishwashers - Geschirrspüler - Lave-vaisselle - Lavavajillas

Parete singola - Single Wall - Einwandig - Simple paroi - Pared individual

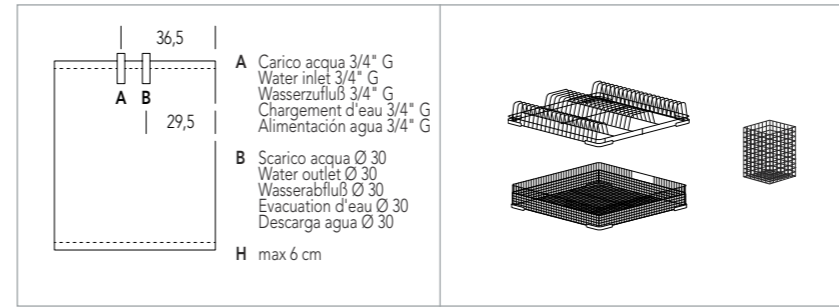


Macchine ad alta prestazione a parete singola, la lavastoviglie universale modelli MS/9451 e MS/9453, grazie alle dimensioni esterne contenute, può risolvere tutte quelle situazioni di spazi angusti. Una macchina ideale da collocare sottotavolo o per monoblocchi con lavelli singoli o doppi. Funzionamento completamente automatico a tasti elettromeccanici. Doppio programma di lavaggio modificabile (di serie 2+3 minuti). Microinterruttore per arresto funzionamento in caso di apertura porta. Boiler isolato incorporato, realizzato in acciaio inox AISI 304L. Riscaldamento mediante resistenze elettriche corazzate a protezione termostatica sia della vasca che del boiler (in scambio). Dosatore per brillantezza. Valvola anti inquinamento della rete idrica (EN 61770). Costruzione in totale conformità alle normative CE.



Con cesti M251 e M252 (8 piatti)
With baskets M251 and M252 (8 plates)
Mit Körbe M251 und M252 (8 Teller)
Avec paniers M251 et M252 (8 vaisselles)
Con cestos M251 y M252 (8 platos)

		MS9451	MS9451PS	MS9453	MS9453PS
Dimensioni esterne - External dimensions - Aussenmasse - Dimensions externes - Dimensiones externas	cm	59,5x62x81h	59,5x62x81h	59,5x62x81h	59,5x62x81h
Dimensioni cesto - Basket dimensions - Korbmasse - Dimensions du panier - Dimensiones del cesto	cm	50x50	50x50	50x50	50x50
Durata ciclo lavaggio - Washing cycle time - Waschenzyklusdauer - Durée cycle lavage - Duración del ciclo de lavado	sec.	120-180	120-180	120-180	120-180
Potenzialità piatti - Capacity dishes - Spülleistung Teller - Potential (assiettes) - Capacidad de platos	Pz./h	540-360	540-360	540-360	540-360
Capacità vasca - Tank capacity - Fassungsvermögen Becken - Capacité de la cuve - Capacidad de la cuba	lt	26	26	26	26
Capacità boiler - Boiler capacity - Fassungsvermögen Boiler - Capacité du boiler - Capacidad de la caldera	lt	8	8	8	8
Consumo acqua per ciclo - Water consumption per cycle - Wasserverbrauch pro Spülgang	lt	3,8	3,8	3,8	3,8
Consumation eau pour cycle - Consumo de agua por ciclo					
Pressione acqua alimentazione - Water pressurere input - Speisewasserdruck	ATE	1,5-3,0	1,5-3,0	1,5-3,0	1,5-3,0
Pression eau d'alimentation - Presión agua de alimentación					
Temp. max acqua - Max. temp. of water - Wasser max Temperatur - Temp. max. eau - Temperatura máxima agua	°C	50	50	50	50
Resistenza Vasca - Tank heating element - Widerstand Becken - Résistance de la cuve - Resistencia cuba	kW	2,50	2,50	2,50	2,50
Resistenza Boiler - Boiler heating element - Widerstand Boiler - Résistance du boiler - Resistencia caldera	kW	3,00	3,00	4,50	4,50
Potenza Pompa - Pump power - Pumpleistung - Puissance de la pompe - Potencia bomba	kW	0,55	0,55	0,55	0,55
Potenza totale - Total Power - Gesamtleistung - Puissance totale - Potencia total	kW	3,55	3,55	5,05	5,05
Alimentazione acqua fredda - Cold water input - Kaltwasseranschluss - Alimentation eau froide - Alimentación agua fría	kW	-	-	6,00	6,00
Potenza tot. acqua fredda - Total cold waterpower - Gesamtleistung Kaltwasser	kW	-	-	6,55	6,55
Puissance totale eau froide - Potencia total agua fría					
Pompa di risciacquo - Rinse pump - Hachspüllungspumpe - Pompe de rinçage - Bomba de enjuague	kW	-	-	-	-
Tensione di alimentazione - Voltage input - Speisespannung - Tension d'alimentation - Tensión de alimentación	V/Hz	230 1N/50	230 1N/50	400 3N/50 - 230 3N/50 - 230 1N/50	230 1N/50
Rumorosità a 1 m - Noise level at 1 m - Geräuschpegel in 1m Abstand - Niveau sonore à 1 m - Ruido a 1 m	dbA	<70	<70	<70	<70



High-performance single-wall machines, The universal dishwashing machines model MS/9451 and MS/9453, thanks to their compact external dimensions fit even narrow places. Moreover they are the ideal undercounter machine for monoblocks with single or double sink. Fully automatic operation with mechanical control. Two changeable washing cycles (2+3 minutes as a standard). Microswitch to stop operation should the door open. Built-in insulated boiler made in AISI 304L stainless steel. Boiler and tank heating through thermostatically protected armoured heating elements (in exchange). Built-in rinse-aid pump. Built-in non-return valve (EN 61770). Construction in full compliance with CE regulations and standards.

Accessori in dotazione: 1 cesto piatti 50x50, 1 cesto oggetti vari 50x50, 2 contenitori per posate. **Provided with:** 1 basket 50x50 for plates, 1 basket 50x50 for miscellaneous, 2 cutlery holders. **Serienmäßiges Zubehör:** 1 Tellerkorb 50x50, 1 Universalkorb 50x50, 2 Besteckbehälter. **Accessoires en dotation:** 1 panier assiettes 50x50, 1 panier objets multiformes 50x50, 2 porte-couverts. **Accesorios incluidos:** 1 cesto para platos 50x50, 1 cesto para objetos variados 45x45, 2 contenedores para cubiertos.

A richiesta: pompa aumento pressione, alimentazione acqua fredda, supporto inox, risciacquo freddo temporizzato. **On request:** booster pump, cold water inlet, stainless steel support, timed cold rinse. **Auf Anfrage:** Drucksteigerungspumpe, Kaltwasseranschluss, Untergestell, Zeitgesteuerter kalter Nachspülgang. **Sur demande:** pompe de rinçage, alimentation eau froide, support inox, Rinçage froid temporizé. **A petición:** bomba de aumento de presión, alimentación agua fría, soporte de acero inoxidable, enjuague frío temporizado.



Einwandige Hochleistungsmaschinen, Die MS/9451 und MS/9453 bieten ausserdem ein erhebliches Fassungsvermögen. Sie können als Untertischmaschinen sowie in Blockstrukturen mit einem oder zwei Becken aufgestellt werden. Vollautomatischer Betrieb mit elektromechanischer Steuerung. Zwei voreingestellte Spülgänge (2+3 Minuten), eventuell anpassbar. Ein Mikroschalter unterbricht den Spülvorgang, wenn die Tür geöffnet wird. Wärmegedämmter Nachspültank aus rostfreiem Stahl AISI 304L. Heizung mittels elektrische, gußgekapselte Heizkörper mit thermostatischer Überwachung. Glanzmittel-Dosierpumpe. Eingebaute Rückschlagventile (EN 61770). Gemäß den geltenden CE-Richtlinien hergestellt.

Machines hautes performances à simple paroi, Les machines à laver les vaisselles modèle MS/9451 et MS/9453, grâce à ses dimensions externes réduites on peut les insérer même dans des petits espaces. En plus elles sont les machines idéales pour block éviers simples ou double. Fonctionnement tout automatique à commandes électromécaniques. Double programme de lavage modifiable (2+3 minutes comme standard). Micro-interrupteur pour l'interruption du fonctionnement en cas d'ouverture de porte. Chaudière incorporé réalisée en acier inox AISI 304L et isolée. Chauffage cuve et chaudière (en échange) par résistances électriques blindées à protection thermostatique. Doseur produit de rinçage incorporé. Clapet antiretour pour le reseau hydraulique (EN 61770). Construction conforme en tous points aux normes CE.

Máquinas de alto desempeño con pared individual, el lavavajillas universal modelos MS/9451 y MS/9453, gracias a las dimensiones externas contenidas, puede resolver todas aquellas situaciones de espacios angostos. Una máquina ideal para ser colocada debajo del banco o para monobloques con piletas individuales o dobles. Funcionamiento totalmente automático con teclas electromecánicas. Doble programa de lavado modifiable (2-3 minutos como estándar). Microinterruptor para detener la operación en caso de apertura de puerta. Caldera aislada incorporada, construida en acero inoxidable AISI304L. Calentamiento mediante resistencias eléctricas blindadas con protección termostática tanto de la cuba como de la caldera (en intercambio). Dosificador de abrillantador. Válvula anti-contaminación de la red hídrica (EN 61770). Construcción en total conformidad con las normativas CE.

50

50

Lavastoviglie - Dishwashers - Geschirrspüler - Lave-vaisselle - Lavavajillas

Parete doppia - Double Wall - Doppelwandig - Double paroi - Pared doble

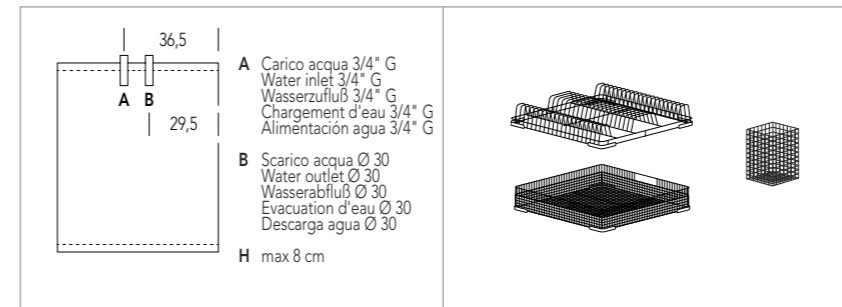


Macchine ad alte prestazioni in parete doppia per un miglior isolamento acustico e maggior resa termica, vasca stampata con angoli arrotondati e filtri a tutta vasca. Funzionamento completamente automatico a tasti elettromeccanici. Doppio programma di lavaggio modificabile (di serie 2+3 minuti). Microinterruttore per arresto funzionamento in caso di apertura porta. Boiler isolato incorporato realizzato in acciaio inox AISI 304L. Riscaldamento mediante resistenze elettriche corazzate a protezione termostatica sia della vasca che del boiler (in scambio). Dosatore per brillantante. Valvola anti inquinamento della rete idrica (EN 61770). Costruzione in totale conformità alle normative CE. Pompa di scarico di serie (modello PS).



Con cesti M251 e M252 (7 piatti)
With baskets M251 and M252 (7 plates)
Mit Körbe M251 und M252 (7 Teller)
Avec paniers M251 et M252 (7 vaisselles)
Con cestos M251 y M252 (7 platos)

		MS9551	MS9551PS	MS9553	MS9553PS
Dimensioni esterne - External dimensions - Aussenmasse - Dimensions externes - Dimensiones externas	cm	60x62x82h	60x62x82h	60x62x82h	60x62x82h
Dimensioni cesto - Basket dimensions - Korbmasse - Dimensions du panier - Dimensiones del cesto	cm	50x50	50x50	50x50	50x50
Durata ciclo lavaggio - Washing cycle time - Waschenzyklusdauer - Durée cycle lavage - Duración del ciclo de lavado	sec.	120-180	120-180	120-180	120-180
Potenzialità piatti - Capacity dishes - Spülleistung Teller - Potential (assiettes) - Capacidad de platos	Pz./h	540-360	540-360	540-360	540-360
Capacità vasca - Tank capacity - Fassungsvermögen Becken - Capacité de la cuve - Capacidad de la cuba	lt	16	16	16	16
Capacità boiler - Boiler capacity - Fassungsvermögen Boiler - Capacité du boiler - Capacidad de la caldera	lt	8	8	8	8
Consumo acqua per ciclo - Water consumption per cycle - Wasserverbrauch pro Spülgang	lt	3,5	3,5	3,5	3,5
Consumation eau pour cycle - Consumo de agua por ciclo					
Pressione acqua alimentazione - Water pressurere input - Speisewasserdruck	ATE	1,5-3,0	1,5-3,0	1,5-3,0	1,5-3,0
Pression eau d'alimentation - Presión agua de alimentación					
Temp. max acqua - Max. temp. of water - Wasser max Temperatur - Temp. max. eau - Temperatura máxima agua	°C	50	50	50	50
Resistenza Vasca - Tank heating element - Widerstand Becken - Résistance de la cuve - Resistencia cuba	kW	2,50	2,50	2,50	2,50
Resistenza Boiler - Boiler heating element - Widerstand Boiler - Résistance du boiler - Resistencia caldera	kW	3,00	3,00	4,50	4,50
Potenza Pompa - Pump power - Pumpleistung - Puissance de la pompe - Potencia bomba	kW	0,55	0,55	0,55	0,55
Potenza totale - Total Power - Gesamtleistung - Puissance totale - Potencia total	kW	3,55	3,55	5,05	5,05
Alimentazione acqua fredda - Cold water input - Kaltwasseranschluss - Alimentation eau froide - Alimentación agua fría	kW	-	-	6,00	6,00
Potenza tot. acqua fredda - Total cold waterpower - Gesamtleistung Kaltwasser	kW	-	-	6,55	6,55
Puissance totale eau froide - Potencia total agua fría					
Pompa di risciacquo - Rinse pump - Hachspüllungspumpe - Pompe de rinçage - Bomba de enjuague	kW	-	-	-	-
Tensione di alimentazione - Voltage input - Speisespannung - Tension d'alimentation - Tensión de alimentación	V/Hz	230 1N/50	230 1N/50	400 3N/50 - 230 3N/50 - 230 1N/50	230 1N/50
Rumorosità a 1 m - Noise level at 1 m - Geräuschpegel in 1m Abstand - Niveau sonore à 1 m - Ruido a 1 m	dB(A)	<70	<70	<70	<70



High-performance double-wall machines, featuring improved soundinsulation and higher thermal performance, pressed tank with rounded corners and full-width wash tank filters. Fully automatic operation with electromechanical controls. Two changeable washing cycles (2+3 minutes as a standard). Microswitch to stop operation should the door open. Built-in insulated boiler made in AISI 304L stainless steel. Boiler and tank heating through thermostatically protected armoured heating elements (in exchange). Built-in rinse-aid pump. Built-in non-return valves (EN 61770). Construction in full compliance with CE regulations and standards. Built in drain pump (model PS).

Accessori in dotazione: 1 cesto piatti 50x50, 1 cesto oggetti vari 50x50, 2 contenitori per posate. **Provided with:** 1 basket 50x50 for plates, 1 basket 50x50 for miscellaneous, 2 cutlery holders. **Serienmäßiges Zubehör:** 1 Tellerkorb 50x50, 1 Universalkorb 50x50, 2 Besteckbehälter. **Accessoires en dotation:** 1 panier assiettes 50x50, 1 panier objets multiformes 50x50, 2 porte-couverts. **Accesorios incluidos:** 1 cesto para platos 50x50, 1 cesto para objetos variados 50x50, 2 contenedores para cubiertos.

A richiesta: pompa aumento pressione, alimentazione acqua fredda, supporto inox, risciacquo freddo temporizzato. **On request:** booster pump, cold water inlet, stainless steel support, timed cold rinse. **Auf Anfrage:** Drucksteigerungspumpe, Kaltwasseranschluss, Untergestell, Zeitgesteuerter kalter Nachspülgang. **Sur demande:** pompe de rinçage, alimentation eau froide, support inox, Rinçage froid temporize. **A petición:** bomba de aumento de presión, alimentación agua fría, soporte de acero inoxidable, enjuague frío temporizado.



Doppelwandige Hochleistungsmaschinen, bessere Schalldämmung und bessere Wärmeleistung, formgepresstes Becken mit abgerundeten Ecken und Filter auf der gesamten Beckenfläche. Vollautomatischer Betrieb mitelektromechanischen Tasten. Zwei voreingestellte Spülgänge (2+3 Minuten), eventuell anpassbar. Mikroschalter für die Betriebsunterbrechung bei Öffnung der Tür. Wärme gedämmter Nachspültank aus rostfreiem Stahl AISI 304L. Heizung mittels elektrische, gußgekapselte Heizkörper mit thermostatischer Überwachung. Glanzmittel-Dosierpumpe. Eingebaute Rückschlagventile (EN 61770). Gemäß den geltenden CE-Richtlinien hergestellt. Abflussspumpe (Modell PS).

Machines hautes performances à double paroi, isolation acoustique et rendement thermique optimisés, cuve moulée à angles arrondis et filtres sur toute la surface de la cuve. Fonctionnement entièrement automatique à touches électromécaniques. Double programme de lavage modifiable (2+3 minutes comme standard). Micro-interrupteur pour l'arrêt du fonctionnement en cas d'ouverture de porte. Chaudière incorporée réalisée en acier inox AISI 304L et isolée. Chauffage cuve et chaudière (en échange) par résistances électriques blindées à protection thermostatique. Doseur produit de rinçage. Clapet antiretour pour le réseau hydraulique (EN 61770). Construction conforme en tous points aux norme CE. Pompe de vidange en standard (model PS).

Máquinas de alto desempeño con pared doble, para un mejor aislamiento acústico y mayor rendimiento térmico, cuba estampado con esquinas redondeadas y filtros para todo la cuba. Funcionamiento totalmente automático con teclas electromecánicas. Doble programa de lavado modificable (2-3 minutos como estándar). Microinterruptor para detener la operación en caso de apertura de puerta. Caldera aislada incorporada, construida en acero inoxidable AISI304L. Calentamiento mediante resistencias eléctricas blindadas con protección termostática tanto de la cuba como de la caldera (en intercambio). Dosificador de abrillantador. Válvula anti-contaminación de la red hídrica (EN 61770). Construcción en total conformidad con las normativas CE. Bombas de descarga incluidas (modelo PS).

50

50

Lavastoviglie - Dishwashers - Geschirrspüler - Lave-vaisselle - Lavavajillas

Parete doppia - Double Wall - Doppelwandig - Double paroi - Pared doble

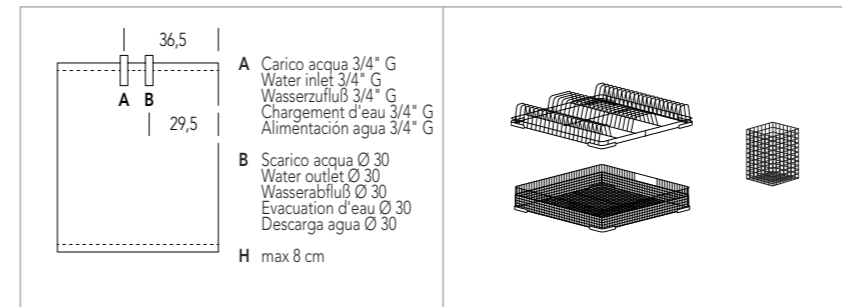


Macchine con ricambio parziale dell'acqua ad ogni ciclo di lavaggio, destinate ad una utenza esigente in termini di prestazioni e risultato finale, il ricambio d'acqua permette di ottenere eccellenti risultati di lavaggio. Scarico automatico di circa 3,5 litri d'acqua (sporca) tra fase di lavaggio e fase di risciacquo. Recupero acqua di risciacquo per il ciclo successivo. Macchine in parete doppia per un miglior isolamento acustico e maggior resa termica. Corpo in acciaio inox AISI 304, finitura SCOTCH-BRITE. Funzionamento completamente automatico. Bracci di lavaggio e risciacquo sdoppiati, in acciaio inox AISI 304. Microinterruttore per arresto funzionamento in caso di apertura porta. Riscaldamento mediante resistenze elettriche corazzate a protezione termostatica. Dosatore brillantante in dotazione. Pompa di scarico di serie. Possibilità di risciacquo freddo a fine ciclo. Filtri vasca. Valvola anti inquinamento della rete idrica (EN61770). Costruzione in totale conformità alle normative CE.



Con cesti M251 e M252 (7 piatti)
With baskets M251 and M252 (7 plates)
Mit Körbe M251 und M252 (7 Teller)
Avec paniers M251 et M252 (7 vaisselles)
Con cestos M251 y M252 (7 platos)

		MS9550T
Dimensioni esterne - External dimensions - Aussenmasse - Dimensions externes - Dimensiones externas	cm	60x62x82h
Dimensioni cesto - Basket dimensions - Korbmasse - Dimensions du panier - Dimensiones del cesto	cm	50x50
Durata ciclo lavaggio - Washing cycle time - Waschenzyklusdauer - Durée cycle lavage - Duración del ciclo de lavado	sec.	150-210
Potenzialità piatti - Capacity dishes - Spülleistung Teller - Potential (assiettes) - Capacidad de platos	Pz./h	432-308
Capacità vasca - Tank capacity - Fassungsvermögen Becken - Capacité de la cuve - Capacidad de la cuba	lt	16
Capacità boiler - Boiler capacity - Fassungsvermögen Boiler - Capacité du boiler - Capacidad de la caldera	lt	8
Consumo acqua per ciclo - Water consumption per cycle - Wasserverbrauch pro Spülgang	lt	3,5
Consumation eau pour cycle - Consumo de agua por ciclo		
Pressione acqua alimentazione - Water pressurere input - Speisewasserdruck	ATE	1,5-3,0
Pression eau d'alimentation - Presión agua de alimentación		
Temp. max acqua - Max. temp. of water - Wasser max Temperatur - Temp. max. eau - Temperatura máxima agua	°C	50
Resistenza Vasca - Tank heating element - Widerstand Becken - Résistance de la cuve - Resistencia cuba	kW	2,50
Resistenza Boiler - Boiler heating element - Widerstand Boiler - Résistance du boiler - Resistencia caldera	kW	4,50
Potenza Pompa - Pump power - Pumpleistung - Puissance de la pompe - Potencia bomba	kW	0,55
Potenza totale - Total Power - Gesamtleistung - Puissance totale - Potencia total	kW	5,05
Alimentazione acqua fredda - Cold water input - Kaltwasseranschluss - Alimentation eau froide - Alimentación agua fría	kW	6
Potenza tot. acqua fredda - Total cold waterpower - Gesamtleistung Kaltwasser	kW	6,55
Puissance totale eau froide - Potencia total agua fría		
Pompa di risciacquo - Rinse pump - Hachspüllungspumpe - Pompe de rinçage - Bomba de enjuague	kW	-
Tensione di alimentazione - Voltage input - Speisespannung - Tension d'alimentation - Tensión de alimentación	V/Hz	400 3N/50 - 230 3N/50 - 230 1N/50
Rumorosità a 1 m - Noise level at 1 m - Geräuschpegel in 1m Abstand - Niveau sonore à 1 m - Ruido a 1 m	dbA	<70



Machines performing a partial water change during each washing cycle, intended for demanding users in terms of performances and endresult, the water change through the included drainage pump ensures excellent washing performances. Automatic drainage of approximately 3,5 litres of (dirty) water between wash and rinse phase. Recovery of rinse water for the next cycle. Double-wall machines for improved sound insulation and higher thermal performance. AISI 304 stainless steel cabinet with SCOTCH-BRITE finish. Fully automatic operation. AISI 304 stainless steel washing and rinsing double arms system. Microswitch cutout if door is opened during operation. Water heating by heated electric elements with thermostatic protection. Equipped with additive dispenser. Standard drain pump. A cold rinse can be carried out at the end of the cycle. Tank filters. Built-in non-return valve (EN61770). Construction in full compliance with CE regulations and standards.

Maschinen mit partiellem Wasserwechsel bei jedem Spülgang. Sie sind für eine im Hinblick auf Leistung und Endergebnis anspruchsvolle Kundschaft, denn durch den Wasserwechsel über die eingebaute Laugenpumpe werden exzellente Spülergebnisse erzielt. Automatischer Abfluss von ca. 3,5 Liter Laugenwasser zwischen Spül- und Nachspülgang. Verwertung des Nachspülwassers für den nächsten Spülgang. Die Maschinen sind doppelwandig für eine bessere Schalldämmung und eine bessere Wärmeleistung. Gehäuse aus rostfreiem Edelstahl, AISI 304, Scotch Brite Fertigung. Vollständig automatischer Betrieb. Doppelte Spül- und Nachspülarme aus rostfreiem Edelstahl, AISI 304. Mikroschalter für die Betriebsunterbrechung bei Öffnung der Tür. Beheizung mittels gepanzerte elektrische Heizungen mit thermostatischer Schutzvorrichtung. Ausgestattet mit Dosiergerät für Klarspülmittel. Abflusspumpe serienmässig. Zeitgesteuerte manuelle kalte Nachspülung am Ende des Spülganges möglich. Becken-Filter. Eingebaute Rückschlagventile (EN 61770). Konstruktion in vollkommener Übereinstimmung mit den CE-Richtlinien.

Accessori in dotazione: 1 cesto piatti 50x50, 1 cesto oggetti vari 50x50, 2 contenitori per posate. **Provided with:** 1 basket 50x50 for plates, 1 basket 50x50 for miscellaneous, 2 cutlery holders. **Serienmässiges Zubehör:** 1 Tellerkorb 50x50, 1 Universalkorb 50x50, 2 Besteckbehälter. **Accessoires en dotation:** 1 panier assiettes 50x50, 1 panier objets multiformes 50x50, 2 porte-couverts. **Accesorios incluidos:** 1 cesto para platos 50x50, 1 cesto para objetos variados 50x50, 2 contenedores para cubiertos.

A richiesta: pompa aumento pressione (MS9550), alimentazione acqua fredda, supporto inox, risciacquo freddo temporizzato (MS9550). **On request:** booster pump (MS9550), cold water inlet, stainless steel support, timed cold rinse (MS9550). **Auf Anfrage:** Drucksteigerungspumpe (MS9550), Kaltwasseranschluss, Untergestell, Zeitgesteuerter kalter Nachspülgang (MS9550). **Sur demande:** pompe de rinçage (MS9550), alimentation eau froide, support inox, Rinçage froid tempore (MS9550). **A petición:** bomba de aumento de presión (MS9550), alimentación agua fría, soporte de acero inoxidable, enjuague frío temporizado (MS9550).

Machines à renouvellement partielou de l'eau à chaque cycle destinée à une clientèle exigeant des resultants supérieurs. Le renouvellement de l'eau via la pompe de vidange inclue permet d'obtenir d'excellents résultats de lavage. Vidange automatique de 3,5 litres d'eau (sale) environ entre la phase de lavage et de rinçage. Recouvrement de l'eau de rinçage pour le cycle suivant. Machines à double paroi, isolation acoustique et rendement thermique optimisés. Corps en acier inox AISI 304, finition SCOTCHBRITE. Fonctionnement tout automatique. Bras d'aspersion (lavage et rinçage) dédoublés en acier inox AISI 304. Micro-interrupteur qui stoppe l'appareil dès qu'on ouvre la porte. Chauffage par résistances électriques blindées à protection thermostatique. Distributeur du produit de rinçage en dotation. Pompe de vidange en standard. Un rinçage froid peut être effectué à la fin du cycle. Filtes de cuve. Clapet antiretour pour le reseau hydraulique (EN 61770). Construction conforme et tous points aux normes CE.

Máquinas con recambio parcial del agua en cada ciclo de lavado, destinadas a usuarios exigentes en términos de desempeño y de resultado final, el recambio de agua permite obtener excelentes resultados de lavado. Descarga automática de alrededor de 3,5 litros de agua (sucia) entre la fase de lavado y la fase de enjuague. Recuperación del agua de enjuague para el ciclo siguiente. Máquinas de pared doble para un mejor aislamiento acústico y mejor rendimiento térmico. Cuerpo de acero inoxidable AISI304, acabado SCOTCH-BRITE. Funcionamiento totalmente automático. Brazos de lavado y enjuague separados, de acero inoxidable AISI304. Microinterruptor para detener la operación en caso de apertura de puerta. Calentamiento mediante resistencias eléctricas blindadas con protección termostática. Dosificador de abrillantador incluidos. Bomba de descarga incluida. Posibilidad de enjuague frío al final del ciclo. Filtros para la cuba. Válvula anti contaminación de la red hídrica (EN 61770). Construcción en total conformidad con las normativas CE.

50

50

Lavastoviglie - Dishwashers - Geschirrspüler - Lave-vaisselle - Lavavajillas

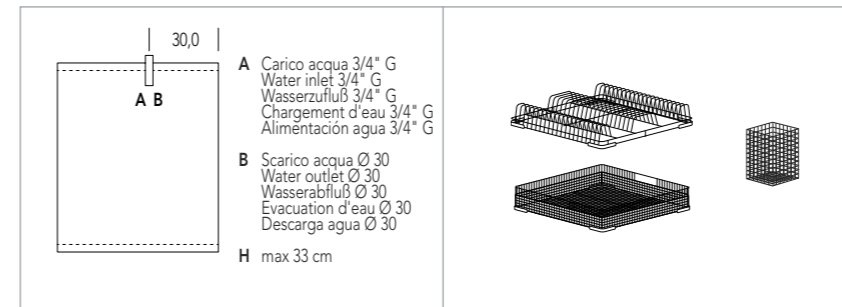
Parete doppia - Double Wall - Doppelwandig - Double paroi - Pared doble



Macchine caratterizzate da cesto 50x50 ma con prestazioni superiori e con maggior altezza utile di carico, ideale in tutti quegli ambienti dove serve potenza di lavaggio in poco spazio. Macchine a parete doppia, migliori isolamento acustico e maggior resa termica, vasca stampata con angoli arrotondati, filtri a tutta vasca, funzionamento completamente automatico a tasti elettromeccanici. Doppio programma di lavaggio modificabile (di serie 1,5+3 minuti). Bracci di lavaggio e risciacquo sdoppiati, in acciaio inox AISI 304. Microinterruttore per arresto funzionamento in caso di apertura porta. Riscaldamento mediante resistenze elettriche corazzate a protezione termostatica sia della vasca che del boiler (in scambio). Boiler isolato incorporato realizzato in acciaio inox AISI 304L (modello MS/9851). Dosatore per brillantante. Valvola anti inquinamento della rete idrica (EN 61770). Costruzione in totale conformità alle normative (CE). Risciacquo perfetto (anche con bassa pressione di rete) garantito da una pompa supplementare che preleva acqua calda, a temperatura costante (regolabile), da un boiler atmosferico da 15 lt., realizzato in acciaio inox AISI 304L, completamente isolato (modello MS/9853 e MS/9850T). Pompa di scarico di serie (modello MS/9850T). Scarico automatico di circa 3,5 litri d'acqua (sporca) tra fase di lavaggio e fase di risciacquo (modello MS/9850T).



		MS9851	MS9853	MS9850T
Dimensioni esterne - External dimensions - Aussenmasse - Dimensions externes - Dimensiones externas	cm	60x62x125h	60x62x125h	60x62x125h
Dimensioni cesto - Basket dimensions - Korbmasse - Dimensions du panier - Dimensiones del cesto	cm	50x50	50x50	50x50
Durata ciclo lavaggio - Washing cycle time - Waschenzyklusdauer - Durée cycle lavage - Duración del ciclo de lavado	sec.	90-180	90-180	120-210
Potenzialità piatti - Capacity dishes - Spülleistung Teller - Potential (assiettes) - Capacidad de platos	Pz./h	720-360	720-360	540-308
Capacità vasca - Tank capacity - Fassungsvermögen Becken - Capacité de la cuve - Capacidad de la cuba	lt	16	16	16
Capacità boiler - Boiler capacity - Fassungsvermögen Boiler - Capacité du boiler - Capacidad de la caldera	lt	8	15	15
Consumo acqua per ciclo - Water consumption per cycle - Wasserverbrauch pro Spülgang	lt	3,5	3,5	3,5
Consumation eau pour cycle - Consumo de agua por ciclo				
Pressione acqua alimentazione - Water pressurere input - Speisewasserdruck	ATE	1,5-3,0	1,5-3,0	1,5-3,0
Pression eau d'alimentation - Presión agua de alimentación				
Temp. max acqua - Max. temp. of water - Wasser max Temperatur - Temp. max. eau - Temperatura máxima agua	°C	50	50	50
Resistenza Vasca - Tank heating element - Widerstand Becken - Résistance de la cuve - Resistencia cuba	kW	2,50	2,50	2,50
Resistenza Boiler - Boiler heating element - Widerstand Boiler - Résistance du boiler - Resistencia caldera	kW	6,00	6,00	6,00
Potenza Pompa - Pump power - Pumpleistung - Puissance de la pompe - Potencia bomba	kW	0,74	0,74	0,74
Potenza totale - Total Power - Gesamtleistung - Puissance totale - Potencia total	kW	6,74	6,74	6,74
Alimentazione acqua fredda - Cold water input - Kaltwasseranschluss - Alimentation eau froide - Alimentación agua fría	kW	9	9	9
Potenza tot. acqua fredda - Total cold waterpower - Gesamtleistung Kaltwasser	kW	9,74	9,74	9,74
Puissance totale eau froide - Potencia total agua fría				
Pompa di risciacquo - Rinse pump - Nachspüllungspumpe - Pompe de rinçage - Bomba de enjuague	kW	-	0,30	0,30
Tensione di alimentazione - Voltage input - Speisespannung - Tension d'alimentation - Tensión de alimentación	V/Hz	400 3N/50	230 3N/50	230 1N/50
Rumorosità a 1 m - Noise level at 1 m - Geräuschpegel in 1m Abstand - Niveau sonore à 1 m - Ruido a 1 m	dB(A)	<70	<70	<70



Machines featuring a 50x50 basket yet ensuring higher performances and loading height, ideal for all those situations where powerful washing is required but little room is available. Double-wall machines with improved sound insulation and higher thermal performance, pressed tank with rounded corners, full-width wash tank filters, fully automatic operation with electromechanical. Two changeable washing cycles (1,5+3 minutes as a standard). AISI 304 stainless steel washing and rinsing double arms system. Microswitch to stop operation should the door open. Boiler and tank heating through thermostatically protected armoured heating elements (in exchange). Built-in insulated boiler made in AISI 304L stainless steel (model MS/9851). Built-in rinse-aid pump. Built-in non-return valves (EN 61770). Construction in full compliance with CE regulations and standards. Perfect rinse (also with a low water pressure from the mains) assured by an additional pump which takes warm water, at a constant temperature (adjustable), from a 15 lt., rinse-tank, made in AISI 304L stainless steel, completely insulated (model MS/9853 and MS/9850T). Built-in drain pump (model MS/9850T). Automatic drainage of approximately 3,5 litres of (dirty) water between wash and rinse phase (model MS/9850T).

Maschinen mit Universalkorb (50x50), aber mit höheren Leistungen und höherer Ladehöhe, überall dort ideal, wo hohe Spülleistung auf geringem Raum gefordert ist. Doppelwandige Maschinen, bessere Schalldämmung und bessere Wärmeleistung, formgepresstes Becken mit abgerundeten Ecken, Filter auf der gesamten Beckenfläche, vollautomatischer Betrieb mit elektromechanischen Tasten. Zwei voreingestellte Spülgänge (1,5+3 Minuten), eventuell anpassbar. Doppelte Spülarme und Nachspülarm aus rostfreiem Edelstahl, AISI 304. Mikroschalter für die Betriebsunterbrechung die Öffnung der Tür. Heizung mittels elektrischer, druckgekapselter Heizkörper mit thermostatischer Überwachung. Wärmegeprägter Nachspültank aus rostfreiem Stahl AISI 304L (model MS/9851). Glanzmittel-Dosierpumpe. Eingebaute Rückschlagventile (EN 61770). Gemäß den geltenden CE-Richtlinien hergestellt. Vollkommene Nachspülung (auch mit niedrigem Druck des Wassernetzes) gesichert von einer zusätzlichen Pumpe, die warmes Wasser zu beständiger Temperatur (einstellbarer) von einem Boiler (ohne Druck) von 15 lt., aus Edelstahl AISI 304L, ganz isoliert entnimmt (modell MS/9853 e MS/9850T). Abflussspumpe (modell MS/9850T). Automatischer Abfluss von ca. 3,5 Litern (schmutzigem) Wasser zwischen Wash- und Nachspülgang (modell MS/9850T).

Accessori in dotazione: 1 cesto piatti 50x50, 1 cesto oggetti vari 50x50, 2 contenitori per posate. **Provided with:** 1 basket 50x50 for plates, 1 basket 50x50 for miscellaneous, 2 cutlery holders. **Seriennässiges Zubehör:** 1 Tellerkorb 50x50, 1 Universalkorb 50x50, 2 Besteckbehälter. **Accessoires en dotation:** 1 panier assiettes 50x50, 1 panier objets multiformes 50x50, 2 porte-couverts. **Accesorios incluidos:** 1 cesto para platos 50x50, 1 cesto para objetos variados 50x50, 2 contenedores para cubiertos.

A richiesta: alimentazione acqua fredda, Risciacquo freddo temporizzato. **Optional:** cold water inlet, Timed cold rinse. **Auf Wunsch:** Kaltwasseranschluss, Zeitgesteuerter kalter Nachspülgang. **Sur demande:** alimentation eau froide, Rinçage froid temporisé. **A petición:** alimentación agua fría, enjuague frío temporizado.

Machines équipées de paniers 50x50 offrant des prestations supérieures et une hauteur utile de chargement majeure, parfaites pour toutes les applications exigeant une haute puissance de lavage dans un espace réduit. Machines à double paroi, isolation acoustique et rendement thermique optimisés, cuve moulée angles arrondis, filtres sur toute la surface de la cuve, fonctionnement entièrement automatique à touches électromécaniques. Double programme de lavage modifiable (1,5+3 minutes comme standard). Bras d'aspersion (lavage et rinçage) dédoublés en acier inox AISI 304. Micro-interrupteur pour l'interruption du fonctionnement en cas d'ouverture de porte. Chauffage cuve et chaudière (en échange) par résistances électriques blindées à protection thermostatique. Chaudière incorporée réalisée en acier inox AISI 304L et isolée (model MS/9851). Doseur produit de rinçage. Clapet antiretour pour le réseau hydraulique (EN 61770). Construction conforme en tous points aux normes CE. Rinçage parfait (même avec une basse pression de réseau) garanti par une pompe supplémentaire qui prélève de l'eau chaude, à température constante (réglable) d'un boiler (pas en pression) de 15 lt., réalisé en acier inox AISI 304, complètement isolé (model MS/9853 et MS/9850T). Pompe de vidange (model MS/9850T). Vidange automatique de 3,5 litres d'eau (sale) environ entre la phase de lavage et de rinçage (model MS/9850T).

Máquinas caracterizadas por cestos 50x50 pero con desempeño superior y con mayor altura útil de carga, ideales para todos aquellos ambientes donde se requiere potencia de lavado en poco espacio. Máquinas de pared doble, mejor aislamiento acústico y mayor rendimiento térmico, cuba estampada con esquinas redondeadas y filtros para todo el cuba. Funcionamiento totalmente automático con teclas electromecánicas. Doble programa de lavado modifiable (1,5-3 minutos como estándar). Brazos de lavado y enjuague separados, de acero inoxidable AISI304. Microinterruptor para detener la operación en caso de apertura de puerta. Calentamiento mediante resistencias eléctricas blindadas con protección termostática tanto de la cuba como de la caldera (en intercambio). Caldera aislada incorporada realizada en acero inoxidable AISI 304L (modelo MS/9851). Dosificador hidráulico para abrillantador. Válvula anti-contaminación de la red hídrica (EN 61770). Construcción en total conformidad con las normativas CE. Enjuague perfecto (incluso con baja presión de red) garantizado por medio de una bomba complementaria que toma el agua caliente, a temperatura constante (ajustable), de una caldera atmosférica de 15 lt., realizada en acero inoxidable AISI304L, totalmente aislada (modelo MS/9853 y MS9850T). Bombas de descarga incluidas (modelo MS/9850T). Descarga automática de alrededor de 3,5 litros de agua (sucia) entre la fase de lavado y la fase de enjuague (modelo MS/9850T).

50

50

Lavastoviglie - Dishwashers - Geschirrspüler - Lave-vaisselle - Lavavajillas

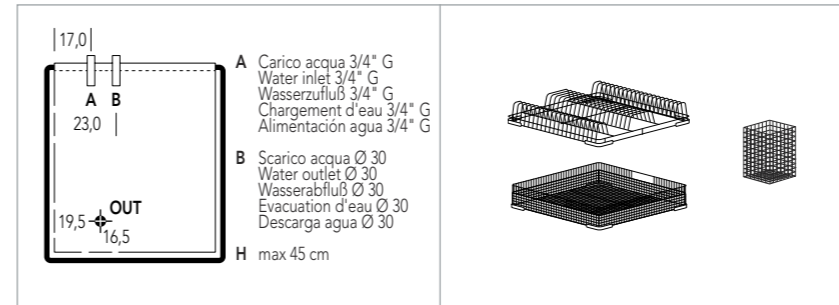
Parete singola - Single Wall - Einwandig - Simple paroi - Pared individual



Macchine caratterizzate dalle notevoli prestazioni di lavoro e per essere utilizzate in sistemi di lavaggio in linea o ad angolo in abbinata a tavoli entrata, prelavaggio e tavoli uscita. Macchine dotate di vasca a doppia parete (Capotta isolata a richiesta), con angoli arrotondati, filtri a tutta vasca, bracci di lavaggio e risciacquo sdoppiati, funzionamento completamente automatico a tasti elettromeccanici, microinterruttore magnetico per arresto funzionamento in caso di apertura capotta, termometri vasca e boiler di serie (sulle versioni 9120), possibilità di avvio automatico ad abbassamento capotta. Le versioni T sono dotate di serie di pompa di scarico ed hanno un ricambio parziale dell'acqua ad ogni ciclo di lavaggio. La versioni A sono dotate di pompa aumento pressione e serbatoio atmosferico per garantire un risciacquo ad alte prestazioni.



	MS9100	MS9120	MS9120A	MS9120T	MS9120AT
Dimensioni esterne - External dimensions - Aussenmasse - Dimensions externes - Dimensiones externas	cm 63,5x73,5x146h	63,5x73,5x146h	63,5x73,5x146h	63,5x73,5x146h	63,5x73,5x146h
Dimensioni cesto - Basket dimensions - Korbmasse - Dimensions du panier - Dimensiones del cesto	cm 50x50	50x50	50x50	50x50	50x50
Durata ciclo lavaggio - Washing cycle time - Waschenzyklusdauer - Durée cycle lavage - Durac. del ciclo de lav.	sec. 75-180	60-90-120 180-240	60-90-120 180-240	90-120-150 210-270	90-120-150 210-270
Potenzialità piatti - Capacity dishes - Spülleistung Teller - Potential (assiettes) - Capacidad de platos	Pz./h 960-400	1200-800 600-400-300	1200-800 600-400-300	800-600 480-342-266	800-600 480-342-266
Capacità vasca - Tank capacity - Fassungsvermögen Becken - Capacité de la cuve - Capacidad de la cuba	lt 25	25	25	25	25
Capacità boiler - Boiler capacity - Fassungsvermögen Boiler - Capacité du boiler - Capacidad de la caldera	lt 8	10	13	10	13
Consumo acqua per ciclo - Water consumption per cycle - Wasserverbrauch pro Spülgang Consumation eau pour cycle - Consumo de agua por ciclo	lt 3,5	3,5	3,5	3,5	3,5
Pressione acqua alimentazione - Water pressurere input - Speisewasserdruck Pression eau d'alimentation - Presión agua de alimentación	ATE 2-3	2-3	2-3	2-3	2-3
Temp. max acqua - Max. temp. of water - Wasser max Temperatur - Temp. max. eau - Temperatura máxima agua	°C 50	50	50	50	50
Resistenza Vasca - Tank heating element - Widerstand Becken - Résistance de la cuve - Resistencia cuba	kW 3,00	3,00	3,00	3,00	3,00
Resistenza Boiler - Boiler heating element - Widerstand Boiler - Résistance du boiler - Resistencia caldera	kW 6,00	6,00	6,00	6,00	6,00
Potenza Pompa - Pump power - Pumpleistung - Puissance de la pompe - Potencia bomba	kW 0,90	0,90	0,90	0,90	0,90
Potenza totale - Total Power - Gesamtleistung - Puissance totale - Potencia total	kW 6,90	6,90	6,90	6,90	6,90
Alimentazione acqua fredda - Cold water input - Kaltwasseranschluss - Aliment. eau froide - Aliment. agua fría	kW 9,00	9,00	9,00	9,00	9,00
Potenza tot. acqua fredda - Total cold waterpower - Gesamtleistung Kaltwasser Puissance totale eau froide - Potencia total agua fría	kW 9,90	9,90	9,90	9,90	9,90
Tensione di alimentazione - Voltage input - Speisespannung - Tension d'alimentation - Tensión de alimentación	V/Hz	400 3N/50	230 3N/50	230 1N/50	
Rumorosità a 1 m - Noise level at 1 m - Geräuschpegel in 1m Abstand - Niveau sonore à 1 m - Ruido a 1 m	dBa	<70	<70	<70	<70



Machines featuring high working performances designed to be used in straight-line and corner installations in combination with prewash inlet tables and outlet tables. Machines equipped with a double-wall tank (insulated hood upon request), with rounded corners, full-width wash tank filters, washing and rinsing double arms system, fully automatic operation with electromechanical controls, magnetic microswitch to cut out operation of the appliance when hood is opened, tank and boiler thermometers as standard feature (in the 9120 versions), autostart feature on hood closing. T versions are equipped with a drainage pump as standard feature and perform a partial water change during each washing cycle. A versions are equipped with a booster pump and an atmospheric rinse tank in order to grant high performances in rinsing.

Accessori in dotazione: 1 cesto piatti 50x50, 1 cesto oggetti vari 50x50, 2 contenitori per posate. **Provided with:** 1 basket 50x50 for plates, 1 basket 50x50 for miscellaneous, 2 cutlery holders. **Serienmässiges Zubehör:** 1 Tellerkorb 50x50, 1 Universalkorb 50x50, 2 Besteckbehälter. **Accessoires en dotation:** 1 panier assiettes 50x50, 1 panier objets multiformes 50x50, 2 porte-couverts. **Accesorios incluidos:** 1 cesto para platos 50x50, 1 cesto para objetos variados 50x50, 2 contenedores para cubiertos.

A richiesta: capotta isolata, dosatore elettrico detersivo.
Optional: insulated hood upon, electric detergent pump.
Auf Wunsch: isolierte Haube, elektrischer Dosierer für Flüssigreiner.
Sur demande: carot isolé, doseur électrique détergent.
A petición: cubierta aislada, dosificador eléctrico de detergente.

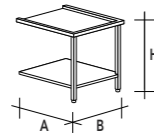


Hochleistungsfähige Maschinene, die in linien- oder eckförmigen Geschirrspülsystemen in Verbindung mit Vorwasch- und Ablauftischen eingesetzt werden können. Maschinen mit doppelwandigem Becken (isolierte Haube auf Wunsch), mit abgerundeten Ecken, Filter im gesamten Becken, Doppelte Spülarme und Nachspülarm, vollautomatischer Betrieb mit elektromechanischen Tasten, Magnetmikroschalter zur Unterbrechung des Spülvorgangs bei Haubenöffnung, serienmäßige Becken- und Boilerthermometer (bei den Modellen 9120), Möglichkeit des automatischen Starts bei Haubenschließung. Die T-Modelle sind serienmäßig mit Laugenpumpe ausgestattet und haben einen partiellen Wasserwechsel bei jedem Spülgang. Die Modelle A sind mit Drucksteigerungpumpe und atmosphärischem Boiler ausgestattet, um eine hochleistungsfähige Nachspülung zu garantieren.

Machines caractérisées par des performances exceptionnelles et pouvant être utilisées avec des systèmes de lavage en ligne ou en angle en association à des tables de pré-lavage et tables de sortie. Machines équipées d'une cuve double paroi (capot isolé sur demande) à angles arrondis, filtres sur toute la surface de la cuve, bras d'aspersion (lavage et rinçage) dédoublés, fonctionnement entièrement automatique à touches électromécaniques, microinterrupteur magnétique entraînant l'arrêt de la machine en cas d'ouverture du capot, thermomètres cuve et boiler de série (sur les versions 9120), possibilité de démarrage automatique lors des l'abaissement du capot. Les versions T sont équipées de série d'une pompe de vidange et d'un dispositif de renouvellement partiel de l'eau à chaque cycle. Les versions A sont équipées d'une pompe de rinçage et d'un chaudière atmosphérique pour garantir un rinçage à hautes performances.

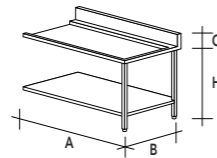
Máquinas caracterizadas por un notable desempeño de trabajo y por ser empleadas en sistemas de lavado en línea o de esquina junto con mesas de entrada, pre-lavado y mesas de salida. Máquinas equipadas con cuba de pared doble (cubierta aislada sobre pedido), con esquinas redondeadas, filtros para toda la cuba, brazos de lavado y enjuague separados, funcionamiento totalmente automático con teclas electromecánicas, microinterruptor magnético para detener la operación en caso de apertura de la cubierta, termómetros para la cuba y la caldera incluidos (en las versiones 9120), posibilidad de arranque automático al bajarse la cubierta. Las versiones T están equipadas con bomba de descarga y tienen un recambio parcial del agua a cada ciclo de lavado. Las versiones A están equipadas con bomba de aumento de presión y contenedor atmosférico para garantizar un enjuague de alto desempeño.

Tavolo Servizio
Service Table
Servicetisch
Table de service
Mesa de servicio



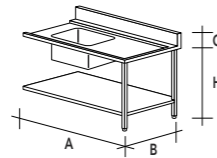
	TL 961	TL9131
A cm	68	130
B cm	56	56
H cm	87	87

Tavolo Servizio Dx e Sx
Right and left-hand service table
Servicetisch rechts und links
Table de service droite et gauche
Mesa de servicio derecha y izquierda



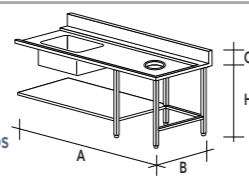
	TL 961 DX (SX)	TL 9130 DX (SX)
A cm	68	130
B cm	70	70
H cm	87	87
C cm	17	17

Tavolo con vasca Dx e Sx
Right and left-hand table with sink
Tisch mit Becken rechts und links
Table avec cuve droite et gauche
Mesa de servicio con deposito derecho y izquierdo



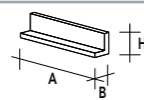
	TLV 9131 DX (SX)
A cm	130
B cm	70
H cm	87
C cm	17

Tavolo con vasca Dx e Sx e foro per sbarazzo
Right and left-hand table with sink and waste hole
Tisch mit Becken rechts und links und Abfallschacht
Table avec cuve droite et gauche et trou de débarras
Mesa con deposito der. y izq. y agujero para desc. de desechos



	TLV 9132 DX (SX)	TLV 9181 DX (SX)
A cm	130	180
B cm	70	70
H cm	87	87
C cm	17	17

Alzatina per macchina ad angolo
Corner rear riser
Wandanschlußleiste zur Winkelstellung
Dossieret pour machine à angle
Realce para máquina de esquina



	AT/AN911
A cm	58
B cm	7,6
H cm	20

Gruppo doccia orientabile
Flexible spray unit
Mischbatterie mit Brause
Ensemble douchette avec mélangeur
Unidad con ducha orientable



Gruppo doccia orientabile con rubinetto di servizio
Flexible spray unit with tap set
Mischbatterie mit Brause und Hahn
Ensemble douchette avec robinet
Unidad con ducha orientable con grifo de servicio



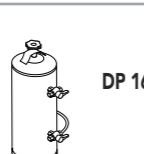
Gruppo doccia orientabile con rubinetto di servizio a leva
Flexible spray unit with lever tap set
Mischbatterie mit Brause und Hahn und Hygienehebel
Ensemble douchette avec mitigeur avec levier clinique
Unidad con ducha orientable con grifo de servicio de palanca



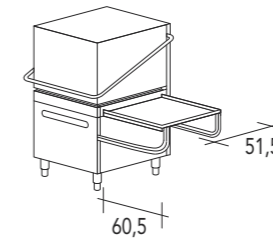
Dosatore elettrico detersivo
Electric detergent pump
Elektrischer Dosierer für Flüssigreiniger
Doseur électrique détergent
Dosificador eléctrico de detergente



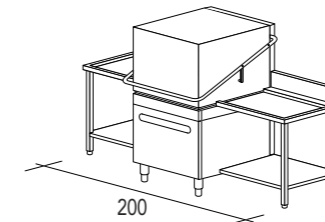
Depuratore lt. 16
16 litres water softener
Wasserenthärter
Adoucisseur 16 litres
Depurador 16 lt.



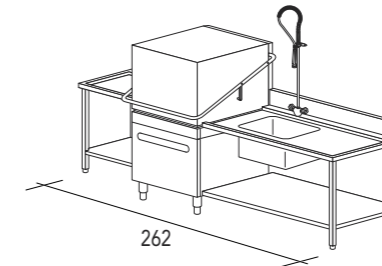
+T/60



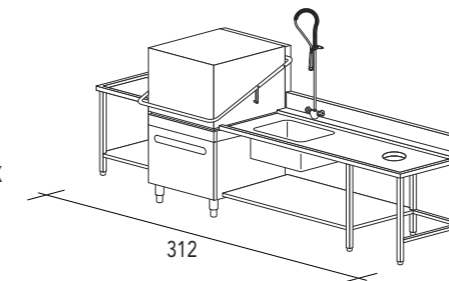
+TL/961SX
+TL/961DX



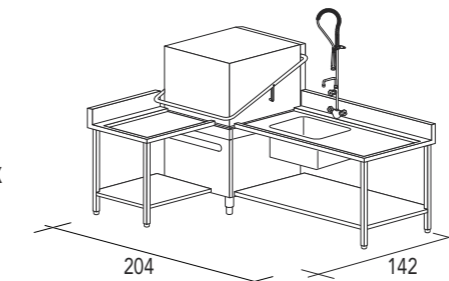
+TL/961SX
+TLV/9131DX
+GD



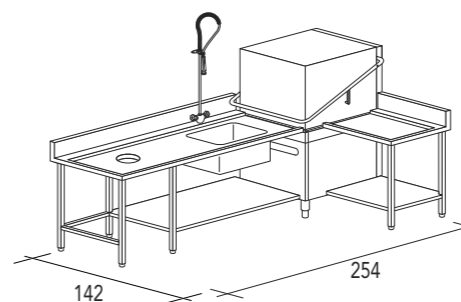
+TL/961SX
+TLV/9181DX
+GD



+TL/961SX
+AT/AN911
+TLV/9131DX
+GDR



+TLV/9181SX
+AT/AN911
+TL/961DX
+GD



Macchine costruite secondo criteri di qualità, imballate con cura e naturalmente dotate di documentazione tecnica chiara ed aggiornata, libretti di uso e manutenzione multilingua, schemi di installazione ed esplosi. Mach da molta importanza alla documentazione tecnica, che è sempre in continuo aggiornamento e disponibile anche on line sul nostro sito.

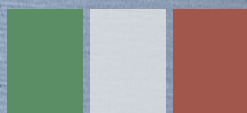
Machines manufactured according to quality standards, packed with care and, of course, equipped with clear and updated documentation, multi-language instruction and service booklets, installation plans and exploded views. At MACH's, we attach great importance to technical documentation, which is constantly updated and is also available online on our website.

Maschinen, die nach Qualitätskriterien gebaut und sorgfältig verpackt werden und natürlich mit einer klar verständlichen und überarbeiteten technischen Dokumentation, mit mehrsprachigen Bedienungs- und Wartungsanleitungen, Installationsplänen und auseinandergezogenen Darstellungen ausgestattet sind. MACH legt großen Wert auf die technische Dokumentation, die ständig auf den neuesten Stand gebracht wird und auch online auf unserer Website abrufbar ist.

Machines construites selon des critères de qualité, emballées avec soin et, bien entendu, accompagnées d'une documentation technique claire et actualisée, manuels d'utilisation et d'entretien multi-langues, schémas d'installation et vues éclatées. Chez MACH, nous accordons la plus grande importance à la documentation technique, constamment mise à jour et disponible également sur notre site Internet.

Máquinas construidas según criterios de calidad, empaçadas cuidadosamente y naturalmente suministradas con documentación técnica clara y actualizada, folletos de uso y mantenimiento en varios idiomas, esquemas de instalación y diagramas de piezas. Mach le da mucha importancia a la documentación técnica, la cual está siempre en actualización continua y disponible también en línea en nuestra página de internet.





Azienda Italiana fondata nel 1988



© Mach S.p.a. - 100% made in Italy