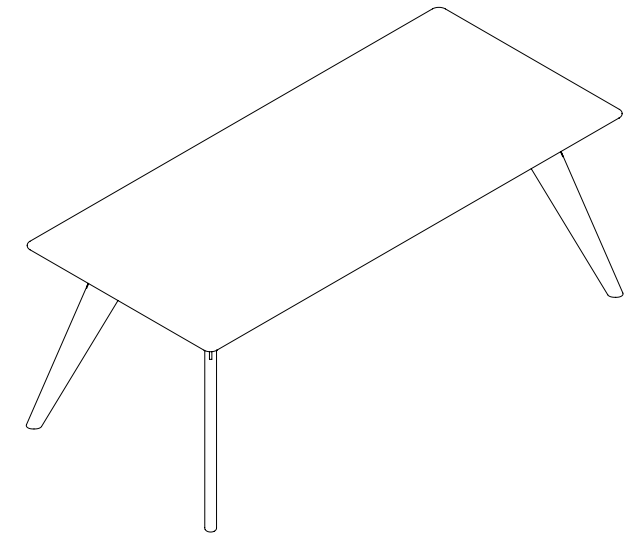
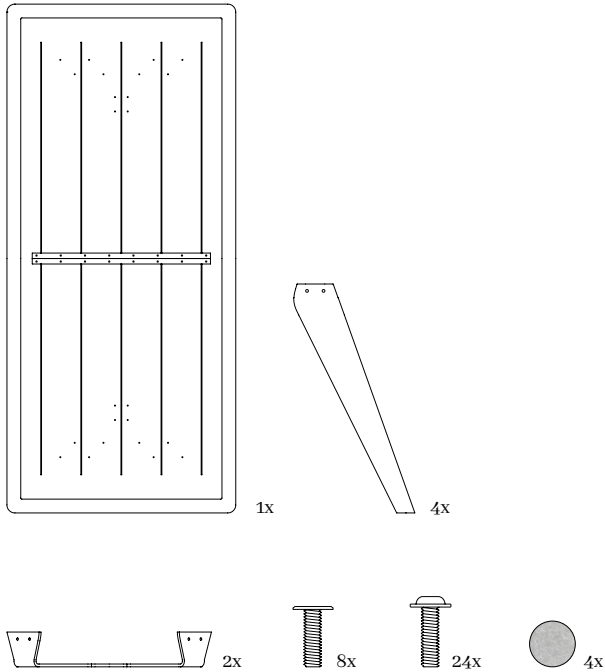


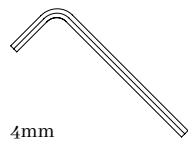
Inhalt | Content

Hoogland Esstisch (Holzbeine)

MONTAGEANLEITUNG/
ASSEMBLY INSTRUCTIONS



Was du benötigst | What you need



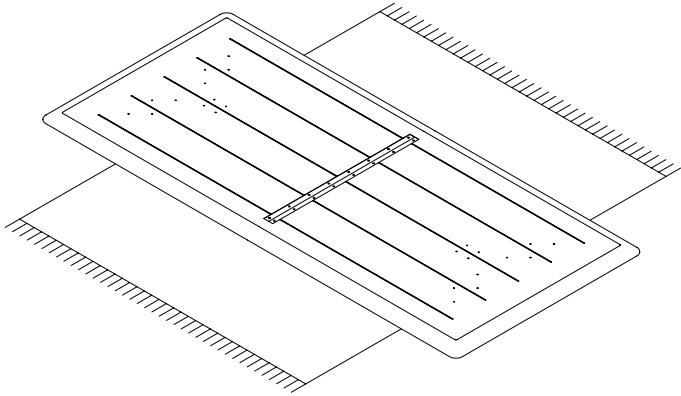
www.onehouse.de

**ONE
HOUSE**

Dutch design
made in Germany®

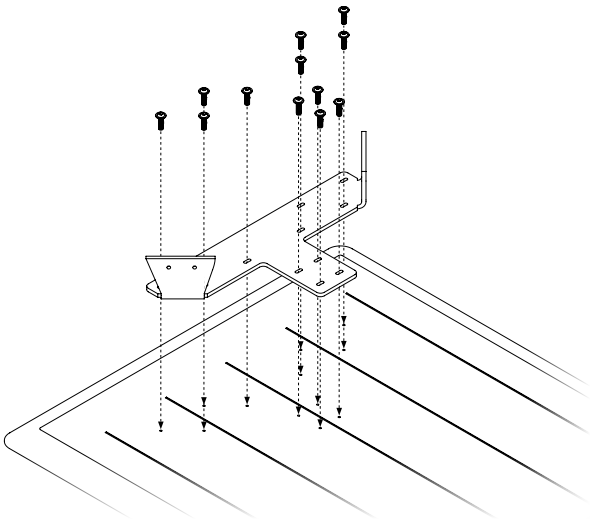
1

**Lege die Tischplatte
auf eine weiche Unterlage**
Place tabletop on
a soft surface



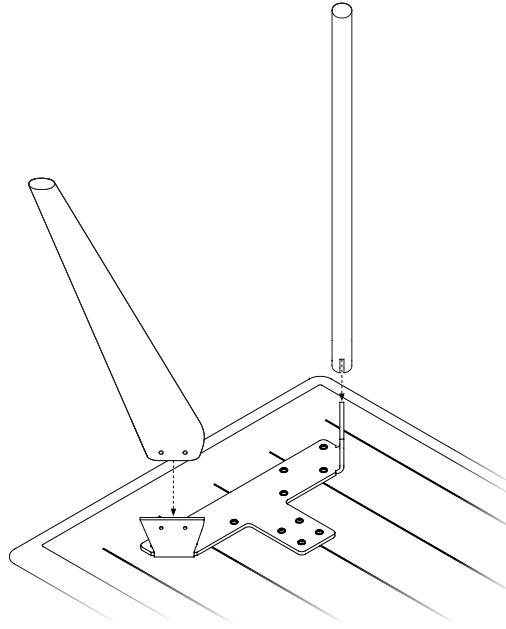
2

**Verschraube den Metallverbinder
mit der Tischplatte**
Screw metal connector to tabletop



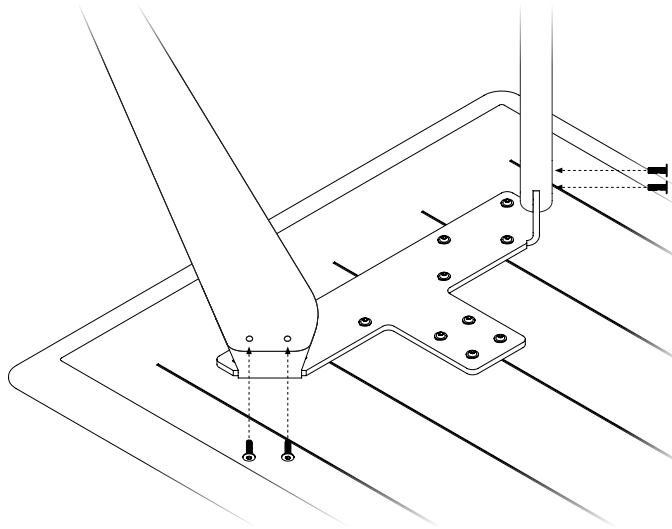
3

**Stecke die Holzbeine auf den
Verbinder**
Place wooden legs onto connector



4

**Verschraube die Tischbeine
mit dem Verbinder**
Screw legs to connector



5

**Tisch umdrehen
& genießen**
Flip around & enjoy

