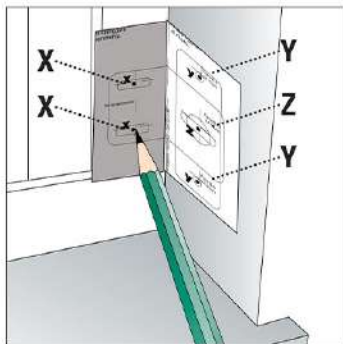


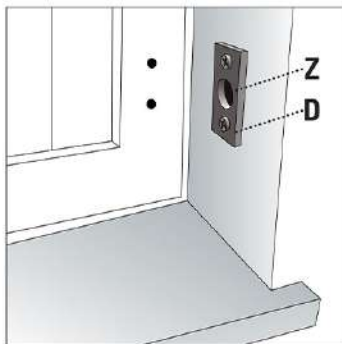
Confezione: 2 rostri

BLINDY® è facile da installare.

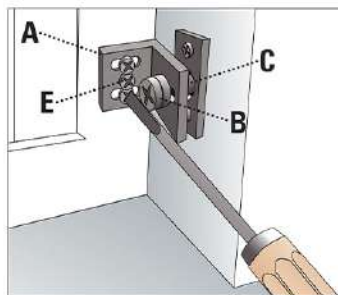
BLINDY® è infatti corredato di una pratica Dima che ne semplifica l'applicazione.



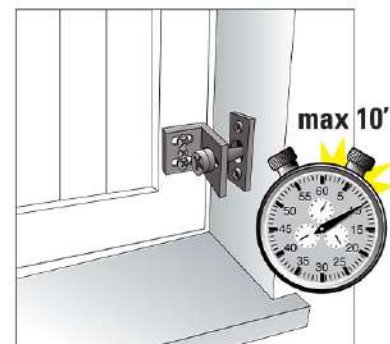
Appoggiare la Dima e segnare con la matita i 5 punti X, Y e Z.



Forare col trapano il punto Z e applicare la piastrina D.



Applicare la staffa A al serramento con le tre viti E, quindi stringere forte la vite B al perno antiscasso C.



In meno di 10 minuti BLINDY® è montato.