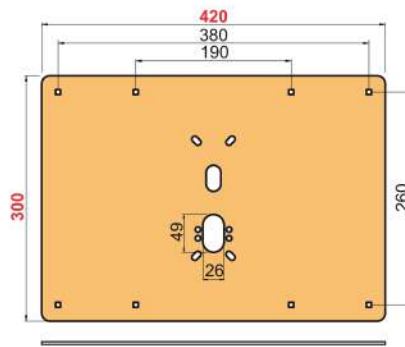
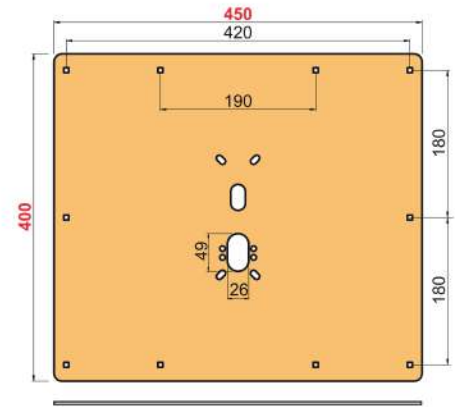


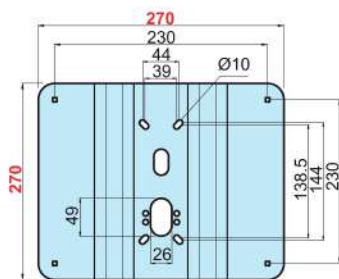
**A2466**



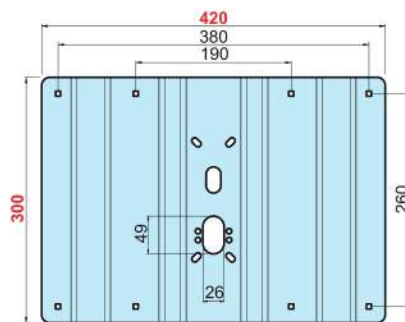
**A2625**



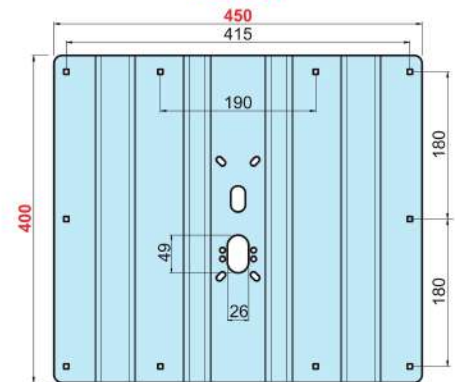
**A2626**



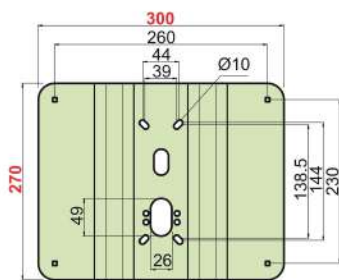
**A2479**



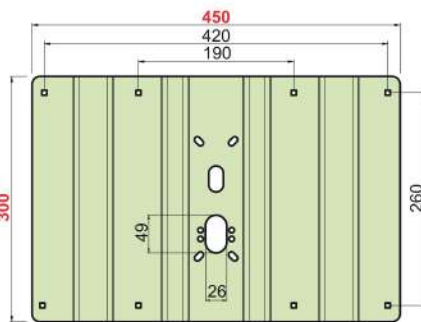
**A2584**



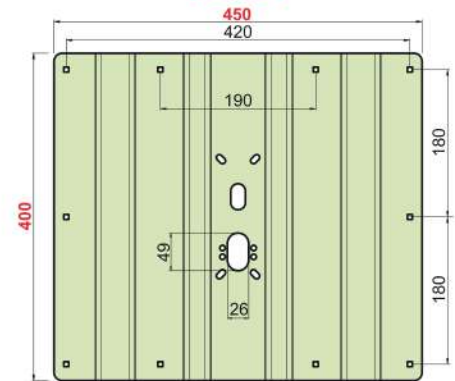
**A2624**



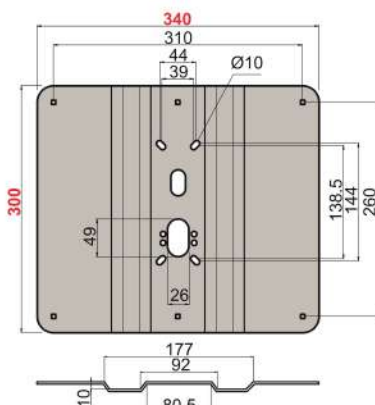
**A2465**



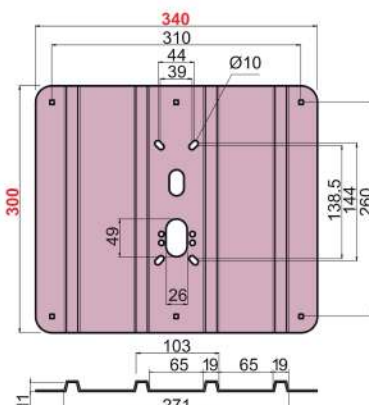
**A2627**



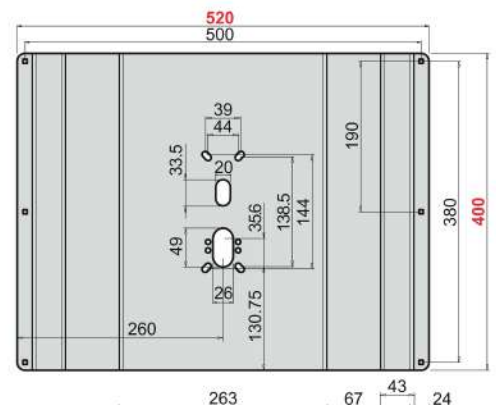
**A2628**



**A3254**

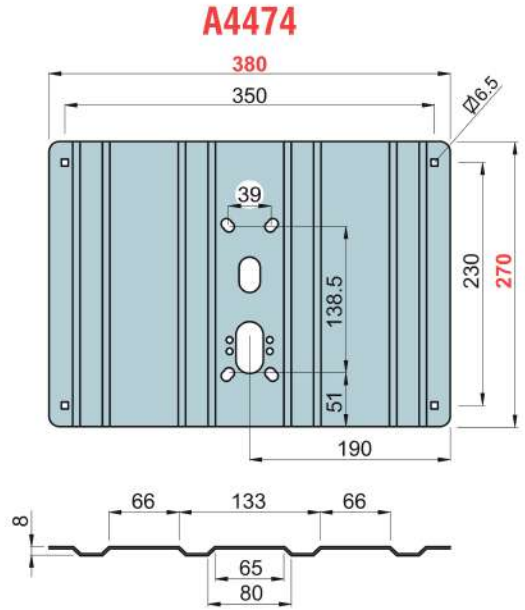
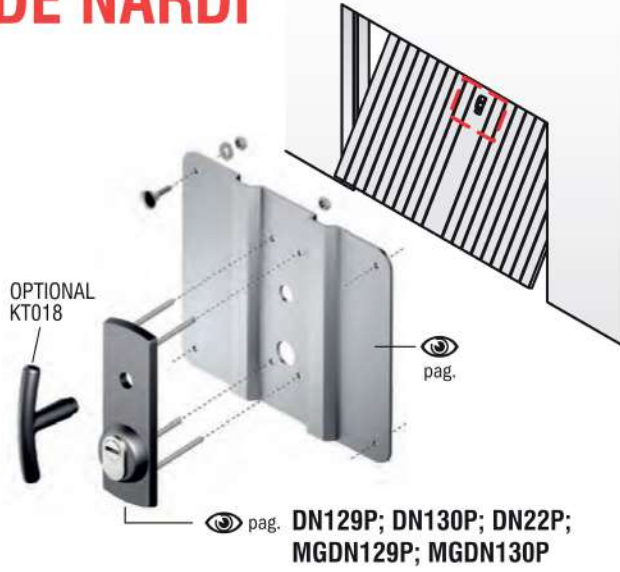


**A3265**

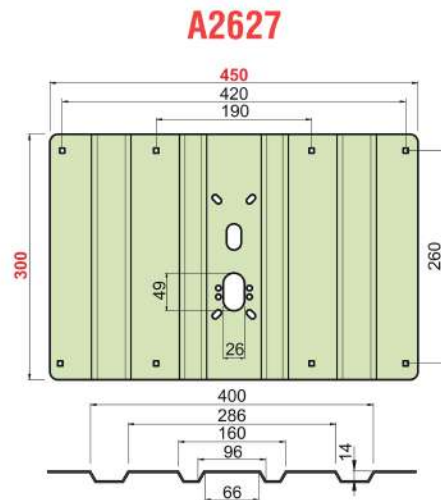
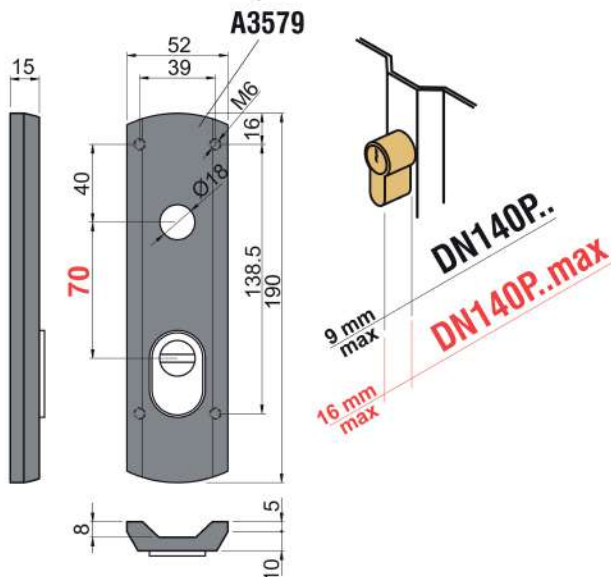
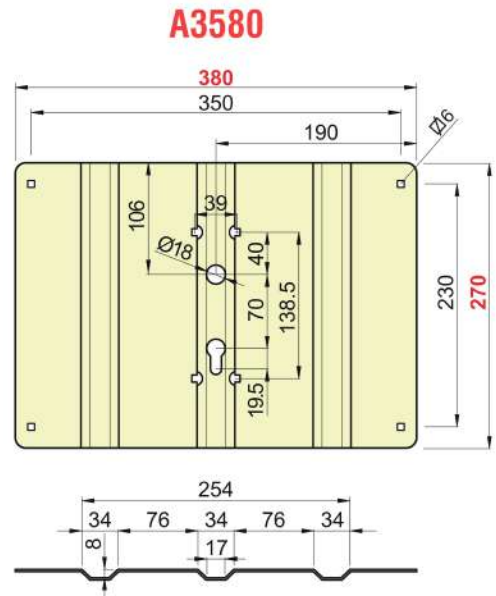


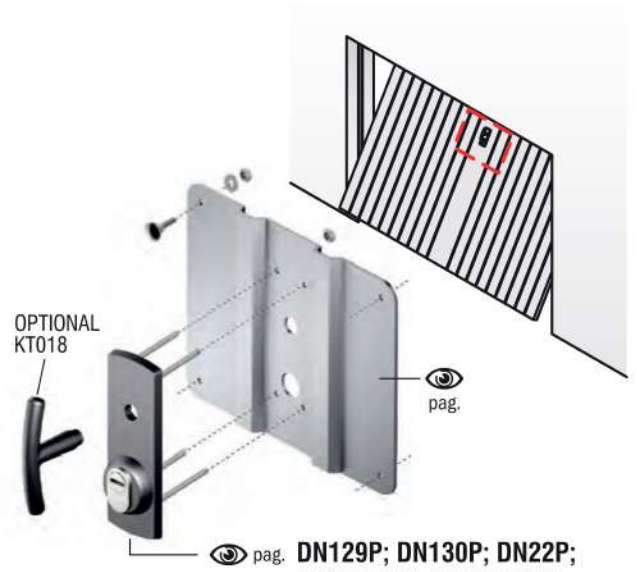
**A3513**

### X DE NARDI

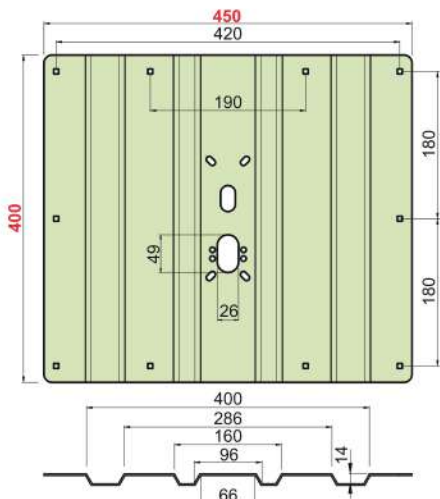


### X BALLAN

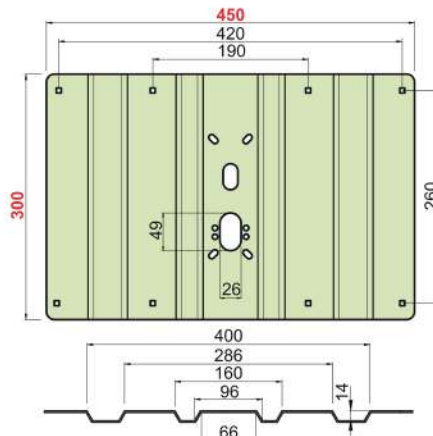




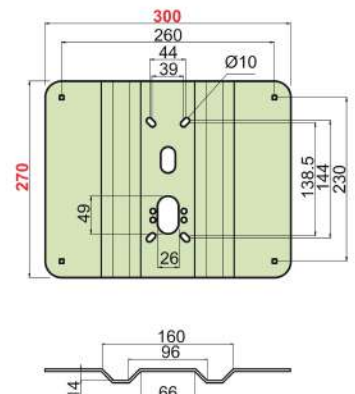
pag. **DN129P; DN130P; DN22P; MGDN129P; MGDN130P**



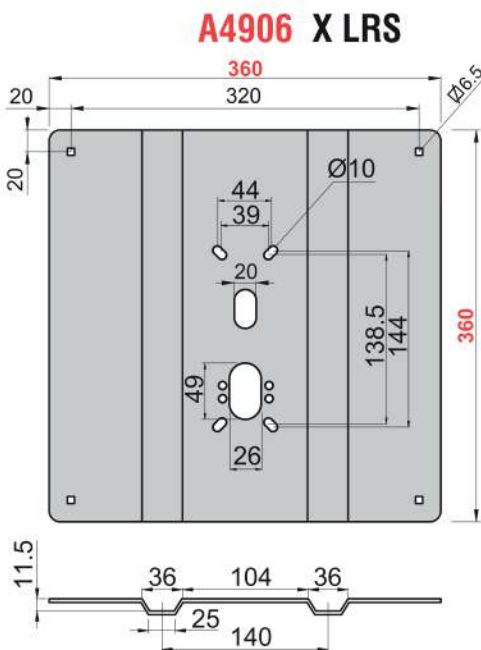
**A2628**



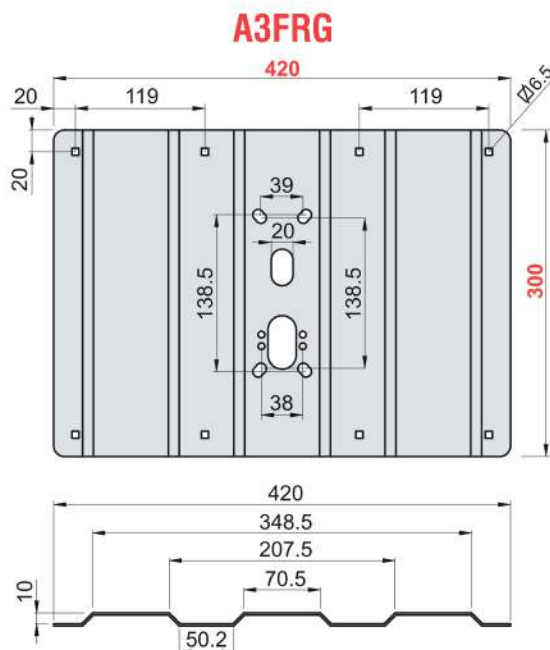
**A2627**



**A2465**



**A4906 X LRS**



**A3FRG**