

Manual del Usuario



Heimat

ESTUFA LLAMA AZUL A GAS HGLA-15K VN

- 3 NIVELES DE POTENCIA 1,4 kW / 2,8 kW / 3,5 kW
- ENCENDIDO PIEZOELÉCTRICO



CILINDRO



Descarga este manual desde www.heimat.cl



PRECAUCIÓN Y CUIDADOS

Su seguridad y la seguridad de los demás es muy importante. Nosotros le entregamos este manual con muchas normas de prevención para evitar accidentes. Siempre le recomendamos leer detenidamente y obedecer cada una de ellas.

ADVERTENCIA

Para evitar la daños o lesiones al usuario u otras personas y evitar daños a la propiedad, se recomienda seguir las siguientes instrucciones de seguridad. Una operación incorrecta debido a ignorar la información, podrían provocar daños importantes.



•Este símbolo significa “PELIGRO o ADVERTENCIA”: información importante e ignorarla podría causar daños o lesiones graves a personas o pertenencias.



ADVERTENCIA: Este aparato no está destinado para ser usado por personas (incluidos niños) cuyas capacidades físicas, sensoriales o mentales estén reducidas, o carezcan de experiencia o conocimiento, salvo si han tenido supervisión o instrucciones relativas al uso del aparato por una persona responsable de su seguridad. Los niños deberían ser supervisados para asegurar que no juegan con el aparato.



ADVERTENCIA: Si huele a gas

1. Cierre el paso de gas del regulador.
2. Apague cualquier llama abierta.
3. Si el olor persiste, llame inmediatamente a su proveedor de gas o a los bomberos.

INSTRUCCIONES DE SEGURIDAD PARA EVITAR RIESGOS DE INCENDIO

1. Utilice siempre la estufa siguiendo las instrucciones del manual y manténgalo en un lugar seguro para futuras consultas.
2. No poner nunca ropa u otros materiales sobre la estufa, ya que además del riesgo de incendio, las mismas afectan al correcto funcionamiento de esta.
3. No sitúe la estufa cerca de sillones o muebles.
4. No mueva la estufa de una habitación a otra si está en funcionamiento.
5. No ubique la estufa pegada a una pared o cerca de cortinas. Siempre ubíquela con el frente enfocado hacia el centro de la habitación en la que se encuentre.

INSTRUCCIONES A SEGUIR EN CASO DE FUGA DE GAS

- Si se sospecha que existe un escape de gas, corte el suministro desde la válvula del regulador, **NO DESCONECTE EL REGULADOR**. Evite encender luces.
- Compruebe todas las conexiones en un lugar bien ventilado.
- Conecte el gas y compruebe fugas en las conexiones con agua y jabón o un detergente líquido. Un escape de gas provocará burbujas.
- Si encuentra un escape, corte el gas e informe a su proveedor.
- No utilice de nuevo la estufa hasta que haya sido inspeccionada por el servicio técnico autorizado.
- Para cambiar el cilindro de gas vea las instrucciones en página nº 13 (CAMBIO DE CILINDRO DE GAS)

ADVERTENCIAS IMPORTANTES

- Este artefacto cumple con la reglamentación vigente.
- No utilizar este artefacto en vehículos, tales como caravanas o autocaravanas.
- No utilizar este artefacto en sótanos, cuartos de baño o dormitorios, en edificios de vivienda.
- Nunca desconecte el regulador del cilindro si está el paso del gas dado.
- No cambiar el cilindro de gas en áreas donde exista riesgo de incendio.
- No exponer el cilindro a temperaturas extremas.
- No emplazar ningún otro cilindro de gas en la habitación en la que está siendo utilizada la estufa.
- No insertar los dedos, ni materiales a través del panel frontal del aparato.
- Deje al menos un metro de distancia entre la estufa y otras fuentes de calor.
- No utilice la estufa en las proximidades de otras fuentes de calor.
- No cubrir la estufa en funcionamiento.
- Cualquier materia inflamable debe estar alejado de la estufa.
- La distancia mínima, entre la estufa y la pared es de 50 cm.
- La rejilla de protección de este artefacto está prevista para prevenir los riesgos de incendio o las quemaduras y ninguna parte se debe desmontar de forma permanente. **NO PROTEGE TOTALMENTE A LOS NIÑOS O A LOS MINUSVÁLIDOS.**
- Se debe revisar regularmente el flexible del gas y reemplazarlo en la fecha indicada en el cuerpo de la manguera.
- Después de su utilización, apague el artefacto cerrando la válvula del regulador del cilindro de gas.
- Se recomienda llevar la estufa una vez al año al servicio técnico para mantenimiento.
- Cuando se guarde la estufa se recomienda que sea en un lugar limpio y seco, en lo posible en el embalaje original del producto.
- La limpieza habitual de la estufa a gas debe realizarse con un paño seco y sin detergentes abrasivos.
- Nunca utilice un aparato dañado.
- El mantenimiento y reparación de esta estufa deben ser realizadas por un técnico autorizado.
- Conserve este manual de instrucciones para recordar consejos e instrucciones. Si lo pierde, no dude en solicitar un nuevo ejemplar al proveedor.
- La estufa esta equipada con un dispositivo de seguridad que apaga la llama piloto cuando la ventilación no es suficiente o cuando la concentración de CO₂ excede el limite máximo de la norma legal.
- Es normal que dicho dispositivo actúe en locales muy pequeños.
- En el caso de que se apague la llama, ventile el local convenientemente y espere unos minutos antes de volver a poner en marcha de la estufa.

LIMPIEZA Y MANTENIMIENTO:

1. Revisar regularmente el tubo flexible (manguera) que une el regulador con la estufa y reemplazado periódicamente según exijan las normas, para evitar cualquier riesgo.
2. Cuando no se utilice la estufa, esta debe ser protegida y guardada en un lugar seco (si es posible guardar en su embalaje original).
3. Consulte cualquier duda sobre el mantenimiento a su proveedor.
4. Se recomienda que el aparato sea revisado cada un año por personal autorizado (servicio técnico correspondiente).

RECOMENDACIONES:

Ventilación de espacios: Este aparato está preparado para emitir residuos de combustión al interior del espacio en el que se utilice. Por lo tanto, requiere una ventilación adecuada para una buena oxigenación de la habitación y la necesaria para permitir la combustión. Se recomienda disponer de una rejilla de entrada de aire a ras de suelo y otra salida para los residuos de la combustión en la parte superior de la habitación. Sus medidas pueden ser aproximadamente de 150 cm².

CARACTERÍSTICAS TÉCNICAS:

MARCA	HEIMAT
MODELOS	HGLA-15K VN
TIPO DE GAS	GAS LICUADO (GLP)
PRESIÓN DE OPERACIÓN	30 mbar
CATEGORÍA	I ₃ B/P
CONSUMO TÉRMICO NOMINAL	3,5 kW
CONSUMO NOMINAL	254 g/h
TAMAÑO DE LA HABITACIÓN	15 m ³ MÍNIMO
FABRICA	GRALUX (PORTUGAL)
PESO PRODUCTO (SIN BALÓN GAS)	14 Kg
INYECTORES	0,67 mm
O.D.S.	21100/304
CILINDRO DE GAS LICUADO	15 Kg.
TIPO DE FLEXIBLE	60 cm PVC (INCLUIDO)
TIPO DE REGULADOR	ACOPLAMIENTO RÁPIDO DIÁMETRO 35 mm (INCLUIDO)

INSTALACIÓN Y CONEXIÓN DEL CILINDRO

1. Esta estufa incluye regulador y manguera debidamente aprobados por las normas vigentes. La longitud de la manguera debe ser de a lo menos 60 cm y nunca más larga de 1 metro con conexión rosca de 3/8" hilo izquierdo debidamente certificada.

Reemplace la manguera de PVC en la fecha señalada en ella.

Cuando conecte el regulador al cilindro evite que la manguera quede torcida. Examine periódicamente el estado de la manguera.

2. Verifique que tanto el regulador como la perilla de comando de la estufa estén en posición de cerrado.
3. Apriete el anillo inferior del regulador y colóquelo en la válvula del cilindro. Una vez introducido hasta el tope, suelte el anillo del regulador presionándolo hacia el cilindro.
4. Introduzca el cilindro de gas en el compartimiento de la estufa, cuidando que la manguera no quede en contacto con la deflectora ni retorcida.
5. Cierre la puerta trasera del carro de la estufa.
6. No desplace el artefacto durante su funcionamiento. Los golpes o movimientos pueden activar el dispositivo de seguridad del regulador.

CARACTERÍSTICAS DEL REGULADOR:

- Presión de salida: 30 mbar
- Tipo de gas: GLP
- Caudal garantizado: 2 Kg/h

IMPORTANTE:

- El regulador tiene incorporado un dispositivo de seguridad limitador de caudal que corta el paso de gas en caso de rotura o de desprendimiento accidental del tubo flexible de alimentación del aparato de utilización.

- El dispositivo limitador de caudal se utiliza de la manera siguiente:

- En caso de desprendimiento del tubo flexible:

1. Cierre la manilla del regulador.

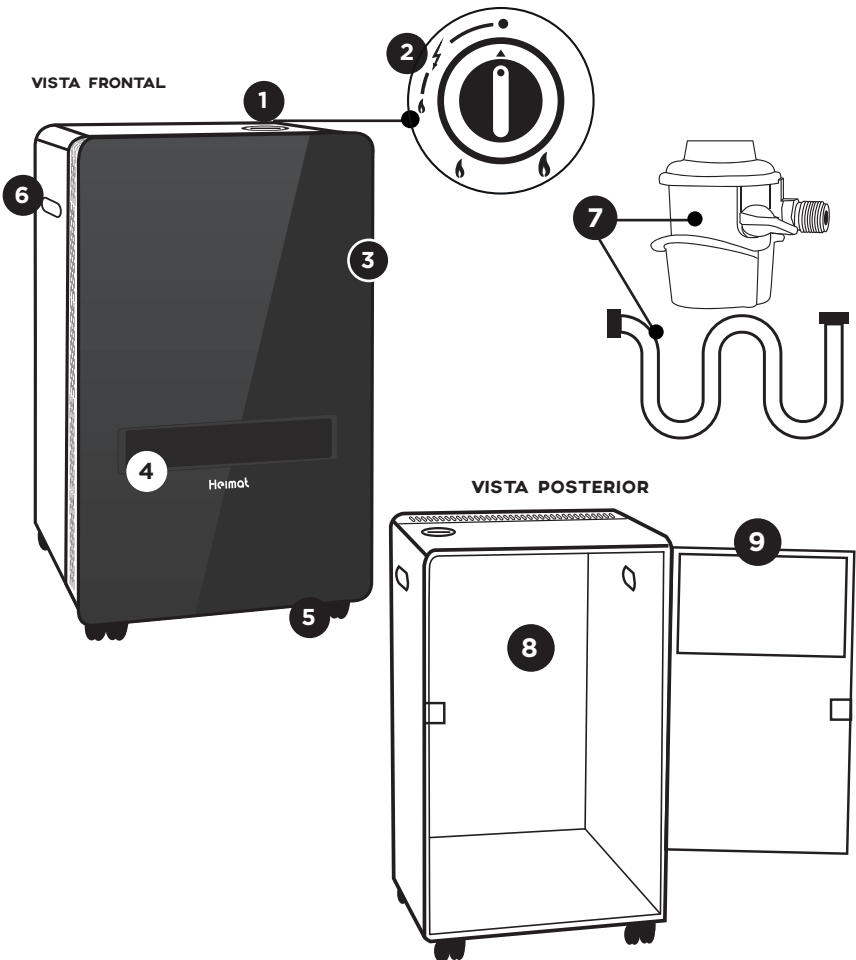
2. Vuelva a acoplar correctamente el tubo de la toma del regulador.

3. Espere al menos 20 segundos antes de abrir nuevamente el regulador.

- En caso de que el caudal de gas sea superior e la capacidad del regulador, contáctese con su proveedor de gas o con el servicio técnico del producto.

PARTES DE LA ESTUFA

1. Conjunto de encendido
2. Encendido electrónico y Control de intensidades de calor
3. Vidrio templado
4. Quemadores llama azul
5. Ruedas multidireccionales
6. Asa de transporte
7. Regulador europeo y manguera (incluidos)
8. Compartimiento para cilindro de gas
9. Tapa protección trasera



IMPORTANTE

•Las reparaciones a la estufa deberán ser llevadas a cabo por personal competente de servicio técnico autorizado o revisores oficiales del distribuidor de gas butano siguiendo la normativa vigente.

IMPORTANTE

1. Es importante remarcar que todas las conexiones para el gas han sido fabricadas siguiendo todas las normas de seguridad para evitar cualquier posible escape de gas.
2. Utilice el cilindro de gas en posición vertical. Si el cilindro es utilizado en posición horizontal la estufa se puede dañar, además de dar lugar a una situación de riesgo.
3. Cuando encienda por primera vez la estufa o haya pasado mucho tiempo desde su última utilización, encienda al aire libre (jardín o balcón). Pasados unos 15 minutos ubique la estufa en la habitación que desee.
4. No utilice la estufa mientras esté durmiendo, en pisos de gran altura, en sótanos, cuartos de baño o dormitorios.

INSTRUCCIONES DE ENCENDIDO

ATENCIÓN: antes de proceder al primer uso de la estufa y después de periodos largos sin utilización, recomendamos accionar, sin paso de gas, las teclas varias veces alternativamente para favorecer el funcionamiento.

• Abra la salida del gas del regulador.

• La estufa puede ser regulada en tres intensidades de calor: MÍNIMO, MEDIO Y MÁXIMO.

En encendido es mediante mecanismo piezoeléctrico.

ENCENDIDO DE LA ESTUFA

• Compruebe que la perilla este en posición apagado (•).

• Dé el paso del gas desde la válvula del regulador.

• Presione la perilla por 20 segundos para permitir el paso del gas.

• Manteniendo la perilla presionada gire hasta la posición (⚡) de encendido electrónico, una o varias veces, hasta que encienda la llama del piloto (donde salta la chispa) Mantenga presionada la perilla durante otros 20 segundos hasta que al soltarla no se apague el piloto. Si al soltar la tecla la llama se apaga, repita la operación.

Después de encendida la estufa puede regular para la intensidad de calor que requiera.



• Para cambiar a potencia a Mínima, presione levemente y gire la perilla hasta la posición que indica el dibujo.



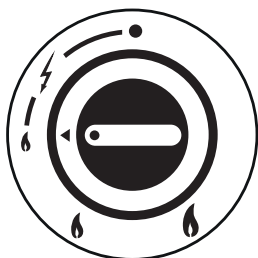
• Para cambiar a potencia a Media, presione levemente y gire la perilla hasta la posición que indica el dibujo.



• Para cambiar a potencia a Máxima, presione levemente y gire la perilla hasta coincidir.

NOTA: durante el funcionamiento de la estufa, cualquiera sea la posición de intensidad de calor, la llama piloto queda encendida, mismo en la posición ●.

POSICIÓN MÍNIMO



POSICIÓN MEDIO



POSICIÓN MÁXIMO



ATENCIÓN:

- Algunos olores pueden ser emitidos por el aparato solamente durante la primera fase del encendido.
- Para apagar cierre la llave del regulador de presión del cilindro de gas.

CAMBIO DE CILINDRO DE GAS

1. Cuando precise reemplazar su cilindro vacío, corte el paso del gas desde la válvula del regulador y saque el cilindro de la estufa.
2. Extraiga el regulador del cilindro vacío.
3. Siguiendo los pasos descritos en la sección de conexión del cilindro a la estufa, conecte el nuevo cilindro.
4. Cuando realice el cambio del cilindro de gas, este debe ser lejos de cualquier fuente de llama.

IMPORTANTE:

- Cuando se cambie el cilindro de gas, realice esta operación lejos de cualquier fuente de llama.
- Verifique que la manguera no está en contacto con partes calientes o cortantes de la estufa.
- Después de su utilización, apague el artefacto cerrando la válvula del regulador del cilindro de gas.

ADVERTENCIA:

EL CILINDRO DE GAS SE DEBE SUSTITUIR DE ACUERDO CON LA ESPECIFICACIONES CONTENIDAS EN ESTE MANUAL.

MANTENIMIENTO Y LIMPIEZA

- Se recomienda que el aparato sea revisado cada un año por personal autorizado (servicio técnico correspondiente).
- En caso de observar alguna anomalía o si desea piezas de recambio contáctese con el Servicio Técnico.
- Vigile la llama piloto, que debe ser estable.
- Revisar regularmente el tubo flexible (manguera) que une el regulador con la estufa y reemplazado periódicamente según exijan las normas, para evitar cualquier riesgo.
- La limpieza del aparato, aconsejamos la realice con el regulador de gas cerrado, la estufa totalmente fría y utilizando productos no abrasivos.
- Cuando no se utilice la estufa por un tiempo, esta debe ser protegida y guardada en un lugar seco, sin polvo (si es posible guardar en su embalaje original o cubierta con una funda de tela o plástico).

ANTES DE LLAMAR AL SERVICIO TÉCNICO

- Compruebe si hay gas en el cilindro y el regulador esta correctamente acoplado y en posición abierto.
- Compruebe que ha seguido correctamente las instrucciones de seguridad.

Si el problema se produce después de un cambio del cilindro, puede deberse a:

- Existir aire en el cilindro. Alargue el tiempo de pulsado para el encendido de la chispa hasta lograr encender el piloto y el quemador. Pase después a la posición de MÁXIMO.
- Haber estado el cilindro expuesto a bajas temperaturas exteriores. Aplique en la parte superior del cilindro paños húmedos bien calientes para aumentar la gasificación y salida normal del gas.

LA ESTUFA SE APAGA

- Si se apaga al terminar las maniobras de encendido, repita la operación siguiendo fielmente las instrucciones.
- Si se apaga transcurridos 30 minutos de funcionamiento, le está informando de que se encuentra en una atmósfera enrarecida. Ventile la habitación y vuelva a encender.
- Si es antes de los 30 minutos de funcionamiento, compruebe que no está expuesta a corrientes de aire o que el gas se ha agotado en el cilindro.

PROBLEMAS Y POSIBLES SOLUCIONES ANTES DE LLAMAR AL SERVICIO TÉCNICO

PROBLEMA	SOLUCIÓN
<p>1.SI EXISTE OLOR A GAS</p>	<ul style="list-style-type: none"> •Corte el paso de gas desde la válvula del regulador. •No encienda la estufa otro artefacto a gas. •No encienda ningún artefacto eléctrico o lámpara en el recinto. •Verifique fugas de gas según precauciones indicadas en manual. •Llame inmediatamente a un servicio técnico autorizado, utilizando un teléfono fuera de la zona con olor a gas.
<p>2.PILOTO NO ENCIENDE</p>	<ul style="list-style-type: none"> •Verifique que la posición de la perilla de comando. •Vea la sección de encendido. •Llame a un servicio técnico autorizado. •Es normal que al encender la estufa por primera vez o cuando cambia el cilindro de gas se demore en encender el piloto.
<p>3.PERILLA DE CONTROL DE INTENSIDAD</p>	<ul style="list-style-type: none"> •Llame a un servicio técnico autorizado. •No use herramientas para soltarla.
<p>4.LA LLAMA PILOTO SE APAGA</p>	<p>Llame a un servicio técnico autorizado.</p>

ATENCIÓN:

COMO MEDIDA DE SEGURIDAD, LLAME A SU ESTABLECIMIENTO DE VENTA HABITUAL O A SU DISTRIBUIDOR DE GAS LICUADO (GLP).

Heimat

Gracias por preferir un producto Heimat. Te solicitamos tomar unos minutos para familiarizarte con las instrucciones de operación antes de utilizar el equipo. Por favor mantén este manual en un lugar seguro en caso de futuras referencias.

Heimat

Servicio Técnico

(56-2) 2387 0800, opción 2.
serviciotecnico@mardelsur.cl

Mesa central Mar del Sur

Av. Oceánica #9692, Pudahuel.

Sucursal

IV Centenario #776, Las Condes.

www.heimat.cl  



Importa y Garantiza Mar del Sur SpA.
www.mardelsur.cl