

Série MSBM PRO - Plieuses motorisées type lourd.
Entraînement motorisé du tablier supérieur pour le plaquage
des tôles. Capacités jusqu'à 8 mm.



Fabrication Européenne



Des arguments convaincants en qualité, performances et prix

- . Machines lourdes, spécialement conçues pour un usage professionnel
- . Bâti et châssis en acier soudé haute qualité
- . Entraînement dynamique du tablier par deux motoréducteurs à régulation de fréquence
- . Serrage tablier supérieure par filetage trapézoïdal
- . **Moteurs "Lenze" haute qualité**
- . Arête de cintrage aiguë sur toute la largeur
- . **Outils adaptés au pliage de l'acier inoxydable**
- . Réglage de l'angle de cintrage par commande numérique à écran tactile
- . Dispositif de réglage manuel sur le tablier inférieur
- . Réglage manuel de l'épaisseur de la tôle
- . Commande par pédale double avec fonction d'arrêt d'urgence
- . Machine entièrement motorisée sans hydraulique
- . **Fabrication Européenne**

Modèle SH

- . Tablier supérieur segmentés et surélevés

Modèle DUO

- . Tablier supérieur avec arête aigu sur toute la largeur, segmenté et surélevé



Fig.: MSBM 3020-60 PRO SH avec commande optionnelle CNC3A

Ces machines nécessitent impérativement une mise à niveau avant première utilisation

Modèle	Répartition des segments MBSM PRO SH / PRO DUO
MSBM 2020-80 PRO SH	25-30-35-40-45-50-75-100-150-220-250-500-500
MSBM 2520-70 PRO SH	25-30-35-40-45-50-75-100-150-220-250-500-500-500
MSBM 3020-60 PRO SH	25-30-35-40-45-50-75-100-150-220-250-500-500-500-500
MSBM 4020-40 PRO SH	25-30-35-40-45-50-75-100-150-220-250-500-500-500-500-500
MSBM 4520-30 PRO SH	25-30-35-40-45-50-75-100-150-220-250-500-500-500-500-500
MSBM 5020-20 PRO SH	25-30-35-40-45-50-75-100-150-220-250-500-500-500-500-500-500

**Besoin d'autres capacités de pliage ?
 Nous consulter**

Modèle	Largeur de travail max.	Épaisseur max.*	Ouverture entre tablier max.	Motorisation 400 V		Poids net (brut)	Dimensions L x l x h en mm	Code Art.	€ hors TVA
				Plaquage	Pliage				
MSBM 2020-80 PRO	2020 mm	8.0 mm	350 mm	4.0 kW	2 x 4.0 kW	5380 kg (6000 kg)	3480 x 1500 x 1750	377 9400	
MSBM 2520-70 PRO	2520 mm	7.0 mm	350 mm	4.0 kW	2 x 4.0 kW	5900 kg (6600 kg)	3970 x 1500 x 1750	377 9401	
MSBM 3020-60 PRO	3020 mm	6.0 mm	350 mm	4.0 kW	2 x 4.0 kW	6550 kg (7400 kg)	4470 x 1500 x 1750	377 9402	
MSBM 4020-40 PRO	4020 mm	4.0 mm	350 mm	4.0 kW	2 x 4.0 kW	8130 kg (9000 kg)	5480 x 1500 x 1750	377 9403	
MSBM 4520-30 PRO	4520 mm	3.0 mm	350 mm	4.0 kW	2 x 4.0 kW	8980 kg (9800 kg)	5980 x 1500 x 1750	377 9404	
MSBM 5020-20 PRO	5020 mm	2.0 mm	350 mm	4.0 kW	2 x 4.0 kW	9840 kg (10500 kg)	6480 x 1500 x 1750	377 9405	
MSBM 2020-80 PRO SH	2020 mm	8.0 mm	240 mm	4.0 kW	2 x 4.0 kW	5380 kg (6000 kg)	3480 x 1500 x 1750	377 9410	
MSBM 2520-70 PRO SH	2520 mm	7.0 mm	240 mm	4.0 kW	2 x 4.0 kW	5900 kg (6600 kg)	3970 x 1500 x 1750	377 9411	
MSBM 3020-60 PRO SH	3020 mm	6.0 mm	240 mm	4.0 kW	2 x 4.0 kW	6550 kg (7400 kg)	4470 x 1500 x 1750	377 9412	
MSBM 4020-40 PRO SH	4020 mm	4.0 mm	240 mm	4.0 kW	2 x 4.0 kW	8130 kg (9000 kg)	5480 x 1500 x 1750	377 9413	
MSBM 4520-30 PRO SH	4520 mm	3.0 mm	240 mm	4.0 kW	2 x 4.0 kW	8980 kg (9800 kg)	5980 x 1500 x 1750	377 9414	
MSBM 5020-20 PRO SH	5020 mm	2.0 mm	240 mm	4.0 kW	2 x 4.0 kW	9840 kg (10500 kg)	6480 x 1500 x 1750	377 9415	
MSBM 2020-80 PRO DUO	2020 mm	8.0 mm	350/240 mm	4.0 kW	2 x 4.0 kW	5380 kg (6000 kg)	3480 x 1500 x 1750	377 9420	
MSBM 2520-70 PRO DUO	2520 mm	7.0 mm	350/240 mm	4.0 kW	2 x 4.0 kW	5900 kg (6600 kg)	3970 x 1500 x 1750	377 9421	
MSBM 3020-60 PRO DUO	3020 mm	6.0 mm	350/240 mm	4.0 kW	2 x 4.0 kW	6550 kg (7400 kg)	4470 x 1500 x 1750	377 9422	
MSBM 4020-40 PRO DUO	4020 mm	4.0 mm	350/240 mm	4.0 kW	2 x 4.0 kW	8130 kg (9000 kg)	5480 x 1500 x 1750	377 9423	
MSBM 4520-30 PRO DUO	4520 mm	3.0 mm	350/240 mm	4.0 kW	2 x 4.0 kW	8980 kg (9800 kg)	5980 x 1500 x 1750	377 9424	
MSBM 5020-20 PRO DUO	5020 mm	2.0 mm	350/240 mm	4.0 kW	2 x 4.0 kW	9840 kg (10500 kg)	6480 x 1500 x 1750	377 9425	

* Valeurs indicatives pour des tôles résistant à une traction de 400 N/mm². En fonction des matières, il convient d'appliquer un coefficient minoré ou majoré. Exemple facteur 0.75 pour l'acier inoxydable, facteur 1.2 pour l'aluminium. Pour le pliage de l'acier inoxydable des segments en acier trempé sont nécessaires : nous consulter.

Option



- Commande Schneider **CNC2A**, réglage de l'angle de pliage et de la butée arrière par écran tactile à commande numérique
- Butée arrière motorisée avec doigt de 15 à 1000 mm. Mémorisation des séquences de pliage possible : **nous consulter**

Option

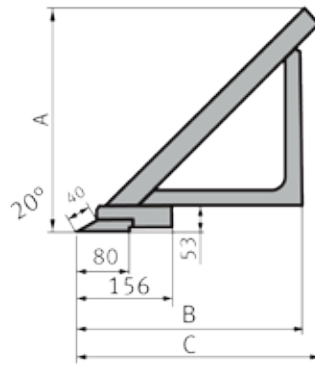


- Commande Schneider **CNC3A**, réglage de l'angle pliage, de la butée arrière et de l'ouverture de tablier supérieure par écran tactile vers la commande numérique. Butée arrière motorisée avec doigt de 15 à 1000 mm. Mémorisation des séquences de pliage possible : **nous consulter**

Option



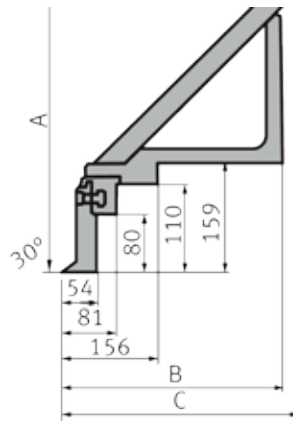
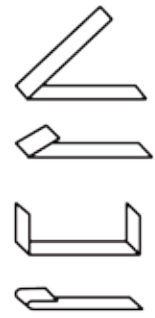
- Commande **CNC** optionnelle avec graphique 3D : les profils sont sur l'écran tactile 19", toutes les positions des axes et la séquence de pliage sont calculées par la commande, butée arrière motorisée avec doigts d'arrêt, course 15-1000 mm : **nous consulter**



Dimensions tabliers MSBM

L	A	B	C
2000	525	530	555
2500	525	530	555
3000	525	530	555
4000	560	530	590
4500	560	530	590
5000	560	545	615

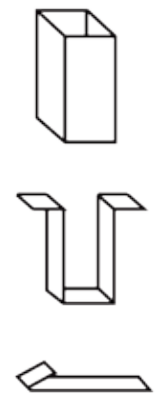
Largeur du tablier inférieur 40 mm



Dimensions tabliers MSBM SH

L	A	B	C
2000	630	530	555
2500	630	530	555
3000	630	530	555
4000	665	530	590
4500	665	530	590
5000	690	545	615

Largeur du tablier inférieur 40 mm



Accessoires MSBM 2020-80 PRO / SH / DUO

Code Art.

- Butée arrière 75 - 760 mm, avec volant, appareil de mesure et barre d'arrêt
- Butée arrière 6 - 760 mm, avec volant, appareil de mesure et doigts d'arrêt

379 7011 ⓘ

379 7021 ⓘ

Accessoires MSBM 2520-70 PRO / SH / DUO

Code Art.

- Butée arrière 75 - 760 mm, avec volant, appareil de mesure et barre d'arrêt
- Butée arrière 6 - 760 mm, avec volant, appareil de mesure et doigts d'arrêt

379 7012 ⓘ

379 7022 ⓘ

Accessoires MSBM 3020-60 PRO / SH / DUO

Code Art.

- Butée arrière 75 - 760 mm, avec volant, appareil de mesure et barre d'arrêt
- Butée arrière 6 - 760 mm, avec volant, appareil de mesure et doigts d'arrêt

379 7013 ⓘ

379 7023 ⓘ

Accessoires MSBM 4020-40 PRO / SH / DUO

Code Art.

- Butée arrière 75 - 760 mm, avec volant, appareil de mesure et barre d'arrêt
- Butée arrière 6 - 760 mm, avec volant, appareil de mesure et doigts d'arrêt

379 7014 ⓘ

379 7024 ⓘ

Accessoires MSBM 4520-30 PRO / SH / DUO

Code Art.

- Butée arrière 6 - 760 mm, avec volant, appareil de mesure et doigts d'arrêt

379 7025 ⓘ

Segments trempés sur demande (à la commande usine)