

INSTALLATIONS
UND BEDIENUNGSANLEITUNG

 inverter

wärme- pumpe

HTi20 LUFT -
-WASSER



ORIGINAL BETRIEBSANLEITUNG 01.08.2022



 NATÜRLICHES
 KÄLTEMITTEL
PROPAN R290

leistungszahl
COP
bis **5,02** gemäß
A7W35

Inhaltsverzeichnis

1. Allgemeine Informationen.....	3
1.1. Wichtige Informationen.....	3
1.2. CE-Kennzeichnung und gesetzliche Vorschriften.....	3
1.3. Grundlegende Sicherheitshinweise und Warnungen.....	3
2. Transport und Montage.....	4
2.1. Gelieferte Komponenten.....	4
2.2. Handhabung.....	4
2.3. Einbauverfahren.....	5
3. Technische Daten.....	5
3.1. Maße der Außeneinheit.....	5
3.2. Elektrische Parameter.....	5
3.3. Allgemeine Informationen.....	6
3.4. Heizkreislauf - Technische Daten.....	7
3.5. Kühlkreislauf - technische Daten.....	7
3.6. Steuerungsmodul.....	8
3.7. Technische Daten - Geräuschemissionen.....	8
4. Aufbau.....	8
4.1. Allgemeine Informationen.....	8
4.2. Kältemittel R 290.....	9
4.3. Betriebsbereich.....	9
5. Installation der Wärmepumpe.....	10
5.1. Aufstellen.....	10
5.2. Aufstellen des Geräts auf einem Flachdach.....	13
5.3. Innengerät.....	13
5.4. Hydraulischer Anschluss der Wärmepumpe.....	18
5.5. Kühlbetrieb.....	18
5.7. Beispiele für hydraulische Anlagen.....	19
6. Elektrische Installation.....	26
6.1. Elektrischer Anschluss des Außengeräts an das Innengerät.....	26
6.2. Schema des Steuergeräts.....	28
7. Wartung der Wärmepumpe.....	32
7.1. Kontrolle vor der Inbetriebnahme.....	32
7.2. Informationen für Installateure.....	33
7.3. Erste Inbetriebnahme.....	36
7.5. Wartung der Wasserpumpe.....	38
7.6. Störungen der Wärmepumpe.....	38
8. Stilllegung.....	38
8.1. Kennzeichnungen.....	39
8.2. Rückgewinnung des Kältemittels R290.....	39
9. Garantiebedingungen.....	40

1. Allgemeine Informationen

1.1. Wichtige Informationen

Diese Installationsanleitung ist ein wesentlicher Bestandteil des Gerätes. Lesen Sie das Handbuch sorgfältig durch, bevor Sie das Gerät benutzen. Die Verwendung des Geräts entgegen den Anweisungen führt zum Verlust der Garantie.



- **Der Heizkreislauf muss vor dem Anschluss des Geräts gründlich gespült und gereinigt werden.**
- **Der Ansaug- und Abblasbereich darf nicht verengt werden**
- **Das Gerät kann ohne Wasser nicht funktionieren. Schalten Sie das Gerät niemals ein, wenn die Anlage nicht mit Wasser gefüllt und entlüftet ist.**
- **Es ist ratsam, das Gerät regelmäßig zu überprüfen (Verschmutzung, Vorhandensein von Ablagerungen und Verkalkung). Trennen Sie vor jeder Reinigung die Stromzufuhr.**
- **Vor allen Arbeiten an der elektrischen Anlage MUSS die Stromzufuhr unterbrochen werden. Schützen Sie elektrische Teile vor Wasser**
- **Die elektrischen Werte und Kabeldurchmesser müssen je nach Wärmepumpenmodell genau eingehalten werden. Vergewissern Sie sich, dass die Stromversorgung korrekt angeschlossen ist und dass die Phasenfolge stimmt.**
- **Wenn die Normen für die Elektroinstallation nicht eingehalten werden, kann die Wärmepumpe Schäden erleiden, die nicht von der Garantie gedeckt sind.**
- **Die Verwendung von säure-, chlor-, sand- oder sodahaltigen Reinigungsmitteln ist nicht gestattet**
- **Arbeiten am Gerät dürfen nur von einer autorisierten Servicestelle durchgeführt werden.**

1.2. CE-Kennzeichnung und gesetzliche Vorschriften

Die Wärmepumpe ist CE-gekennzeichnet. Der Hersteller des Geräts bestätigt, dass das Gerät folgende Anforderungen erfüllt: Anforderungen der Richtlinie über elektromagnetische Verträglichkeit (Richtlinie 89/336/EWG des Rates) und den grundlegenden Anforderungen der Niederspannungsrichtlinie (Richtlinie 73/23/EWG des Rates) entsprechen. Die Geräte erfüllen auch die Anforderungen der Normen EN 14511, EN 14825 und EN 12102.

1.3. Grundlegende Sicherheitshinweise und Warnungen

Die Wärmepumpe ist nach dem aktuellen Stand der Technik und den geltenden Sicherheitsvorschriften konstruiert und gefertigt. Dieses Gerät ist nicht für die Verwendung durch unbefugtes Personal bestimmt, das nicht über ausreichende Erfahrung oder Kenntnisse in der Bedienung des Geräts verfügt. Falsche oder unsachgemäße Verwendung kann zu Schäden am Gerät führen. Der Lieferant haftet nicht für Schäden, die durch unsachgemäßen Gebrauch entstehen. Die Geräte sind für den Einsatz als Wärmequelle in geschlossenen Zentralheizungsanlagen konzipiert.

- **Die Wärmepumpe kann nur außerhalb des Gebäudes betrieben werden. Es ist nicht erlaubt, die Pumpe in Innenräumen zu installieren.**
- **Das Gerät arbeitet in einem Außentemperaturbereich von -25° C bis 35° C.**

Folgendes ist verboten:

- ➔ **Betrieb der Wärmepumpe in einer korrosiven oder explosiven Gasatmosphäre;**
 - ➔ **ölige, schmutzige oder kontaminierte Luft ansaugen;**
 - ➔ **Anschluss an wasserdampfhaltige Lüftungskanäle.**
-
- **Das Gerät muss in Übereinstimmung mit den geltenden Vorschriften für Elektroinstallationen installiert werden**
 - **Prüfen Sie, ob die Anlage richtig geerdet ist.**
 - **Die Wärmepumpe arbeitet mit dem Kältemittel R290, einem brennbaren Gas. Jeder Eingriff in den Stromkreis muss mit dafür geeigneten Werkzeugen erfolgen, die den einschlägigen Normen entsprechen. Das Gerät muss von der Stromversorgung getrennt werden, wenn Kältemittel zurückgewonnen oder eingefüllt wird. Rauchen ist beim Betrieb der Wärmepumpe nicht erlaubt.**
 - **Verwenden Sie kein Feuer (Feuerzeuge, Brenner).**
 - **In der Nähe des Produkts ist ein Schutzbereich ausgewiesen. Im Schutzbereich dürfen sich keine Fenster, Türen, Lüftungsöffnungen, Beleuchtungskanäle, Kellereingänge, Schächte, Dachfenster oder Fallrohre befinden. Das Schutzgebiet umfasst nicht die angrenzenden Grundstücke oder öffentlichen Verkehrsflächen. Im Schutzbereich dürfen sich keine Zündquellen befinden, wie z. B. Steckdosen, Lichtschalter, Lampen oder elektrische Schalter.**

Das Produkt enthält das Kältemittel R290. Im Falle eines Lecks sammelt sich das austretende Kältemittel in Bodennähe. Das Kältemittel darf nicht in Gebäudeöffnungen, Hohlräume oder Entwässerungssysteme gelangen. Das Kältemittel darf sich nicht so ansammeln, dass eine gefährliche, explosive, erstickende oder giftige Atmosphäre entsteht.

2. Transport und Montage

2.1. Gelieferte Komponenten



Bei der Anlieferung des Geräts ist gemäß den Bestellangaben zu prüfen, ob alle Komponenten geliefert wurden und ob die Wärmepumpe keine Transportschäden aufweist.

2.2. Handhabung

Die Wärmepumpe wird auf einer Palette geliefert, auf der sie mit Schrauben und Muttern befestigt ist, die entfernt werden müssen, um das Gerät an den vorbereiteten Standort zu bringen. Die Wärmepumpe kann mit einem Gabelstapler, einem Kran oder anderen Elementen transportiert werden, die ausreichend stark sind, um eine stabile Handhabung zu gewährleisten.



Die Pumpe darf bis zu maximal 30° gekippt werden! Verletzungsgefahr beim Heben aufgrund des hohen Gewichts. Das Produkt darf nicht um mehr als 30° geneigt werden. Andernfalls kann es später im Betrieb zu Störungen im Kältemittelkreislauf kommen.

Während des Transports kann das Produkt um bis zu 30° gekippt werden.

2.3. Einbauverfahren

Die Wärmepumpe sollte außerhalb des Gebäudes auf einem vorbereiteten Fundament installiert oder mit Halterungen an der Außenwand des Gebäudes befestigt werden. In dieser Phase muss ein geeignetes Rohr für die Ableitung des Kondensats vorbereitet werden.

Wählen Sie einen Standort, an dem der Lufteinlass nicht durch starken Wind beeinträchtigt wird. Stellen Sie das Gerät so weit wie möglich quer zur Hauptwindrichtung auf. Wenn der Aufstellungsort nicht windgeschützt ist, planen Sie eine Schutzwand ein. Achten Sie auf die Lärmemissionen. Vermeiden Sie Raumecken, Nischen oder Einbauorte zwischen Wänden. Wählen Sie einen Standort mit guter Schalldämmung (z. B. Gras, Büsche, Palisaden).



Wird die Wärmepumpe auf Konsolen an der Außenwand des Gebäudes aufgehängt, ist darauf zu achten, dass an der Verbindung zwischen Außen- und Innengerät Schwingungskompensatoren eingesetzt werden.

3. Technische Daten

3.1. Maße der Außeneinheit

	HTi 20/12	HTi 20/8
A	510	510
B	898	898
H	1480	1480

3.2 Elektrische Parameter

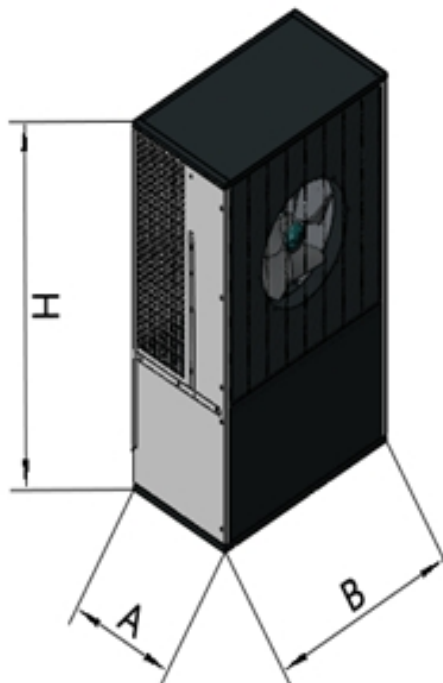


Abb. 1. Äußere Abmessungen

Modell der Warmwasserpumpe	HTi 20/8 230V AC	HTi 20/12 230V AC	HTi 20/12 3~400V AC
Stromversorgung	1~230V AC	1~230V AC	3~400V AC
Maximale Elektrische Leistung Aufnahmen	6.5 kW	8,5 kW	8,5 kW
Art der Pumpensteuerung Warmwasserpumpe	Inverter		
Anzahl der Leitungen	3x4 mm ²		5x2,5 mm ²
Elektrische Sicherung	B25		B20
Maximaler Strom	22A	23A	18A
Schutzgrad	IP 15B		
Überspann-Kategorie	II		

3.3. Allgemeine Informationen

Model der Wasserpumpe	HTi 20/8 230V AC	HTi 20/12 230V AC	HTi 20/12 3~400V AC
Daten nach EN 14511	Kombinierte Wärmepumpe mit Hydraulik-Bausatz		
Arbeitstemperaturbereich	-25°C bis +35°C		
Konstruktion	Verzinkter Stahl, rostfreier Stahl, Aluminium		
Abmessungen	510x898x1480		
Gewicht des Geräts	130 kg		
Hydraulik-Anschluss	G1		
Leistung der Heizkreispumpe	3 - 87W		
Luftstrom	5100 m ³ /h		
Energieklasse Bedingungen: Niedrige Temperatur/Hohe Temperatur	A+++ / A++	A+++ / A++	
η_s Bedingungen: Niedrige Temperatur/ Hohe Temperatur	189,9 / 137,2%	176,6 % / 129,9 %	
Heizleistung Minimal / Maximal A7W35	2,5-8 kW	4 - 12 kW	
Heizleistung Minimal / Maximal A- 10W35	2,5-8 kW	4 - 12 kW	

Leistungsergebnisse einer Wärmepumpe nach EN 14511			
Heizleistung A7W35	4,36 kW	4,031 kW	4,031 kW
COP A7W35	4,84	5,02	5,02
Heizleistung A7W55	3,71 kW	3,378 kW	3,378 kW
COP A7W55	2,87	2,81	2,81
Heizleistung A2W35	2,56 kW	3,1 kW	3,1 kW
COP A2W35	4,15	4,22	4,22
Heizleistung A2W55	2,1 kW	3,685 kW	3,685 kW
COP A2W55	2,32	2,43	2,43
Kühlleistung A35W7	4,15 kW	5,113kW	5,113kW
EER-Leistungskoeffizient A35W7 EN	2,86	2,70	2,70

3.4. Heizkreislauf - Technische Daten

Model der Wasserpumpe	HTi 20/8 230V AC	HTi 20/12 230V AC	HTi 20/12 3~400V AC
Temperatur des Heizwassers Minimal/Maximal	20 - 60 °C		
Arbeitsdruck Minimal / Maximal	0,05 bar / 2,5 bar 0,05 MPa / 0,25 MPa		
Durchflussmenge Minimal / Maximal	500 / 1900 l/h	600 / 2100 l/h	
Mindestmenge an Wasser im Heizkreislauf	100 l		
Hydraulischer Widerstand	55 kPa		
Maximale Länge der Heizwasserleitung	20 m		

3.5. Kühlkreislauf - technische Daten

Model der Wasserpumpe	HTi 20/8 230V AC	HTi 20/12 230V AC	HTi 20/12 3~400V AC
Kältemittel	R290		
Kältemittel Füllmenge	1,3 kg		
GWP R290	3		
CO2-Äquivalent	0,0039 t		
Zulässiger Arbeitsdruck	25,8 bar 2,58 MPa		

3.6. Steuerungsmodul

	Smart	Smart Tower
Stromversorgung	3~400V AC oder 1~230V AC	3~400V AC oder 1~230V AC
Abmessungen	285x335x710	625x625x1790
Hydraulik-Anschluss	G1	G1 G ³ / ₄
Zusätzliche Wärmequelle	Elektrische Heizung 2kW - 1~230V AC Elektrische Heizung 6kW - 3~400V AC	
Fassungsvermögen des Warmwasserspeichers	-	200 / 190 [l]
Fassungsvermögen des Pufferspeichers	-	40 [l]
Heizkreise	Heizkreis Anschluss für einen Mischerkreis Direkter	Heizkreis Möglichkeit zur Nachrüstung eines Mischerkreises
Maximaler Hydraulikdruck	2,5 bar 0,25 MPa	

3.7. Technische Daten - Geräuschemissionen

Model der Wasserpumpe	HTi 20/8 230V AC	HTi 20/12 230V AC	HTi 20/12 3~400V AC
Lärmpegel gem. EN 11202 A7W35	64 dB (A)		
Lärmpegel gem. EN 11202 A2W35 Leiser Betrieb 50% Effizienz	51 dB (A)		

4. Aufbau

4.1. Allgemeine Informationen

Die Wärmepumpe nutzt die in der Luft gespeicherte Energie (untere Wärmequelle) und überträgt dann die Wärmeenergie mit einer höheren Temperatur von bis zu 62 °C an die Zentralheizung.

Die im Verdampfer gesammelte Wärme erhöht die Temperatur des Kältemittels, das in den Kompressor geleitet wird. Das Kältemittel mit seiner erhöhten Temperatur und seinem Druck gibt im Verflüssiger Wärme ab und kehrt über das Expansionsventil zum Verdampfer zurück. Das Heizwasser entzieht dem Kältemittel im Verflüssiger Wärme. Die Umwälzpumpe leitet das Heizungswasser in das Heizungssystem des Gebäudes.

Die Wärmepumpe sollte mit dem auf niedrige Parameter eingestellten Heizsystem des Gebäudes arbeiten, vorzugsweise mit einer Fußboden- oder Wandheizung. Wenn Heizkörper einen höheren Parameter haben, kann dies an kalten Tagen zu einer Unterheizung der Anlage führen und die Betriebskosten des Geräts erhöhen.

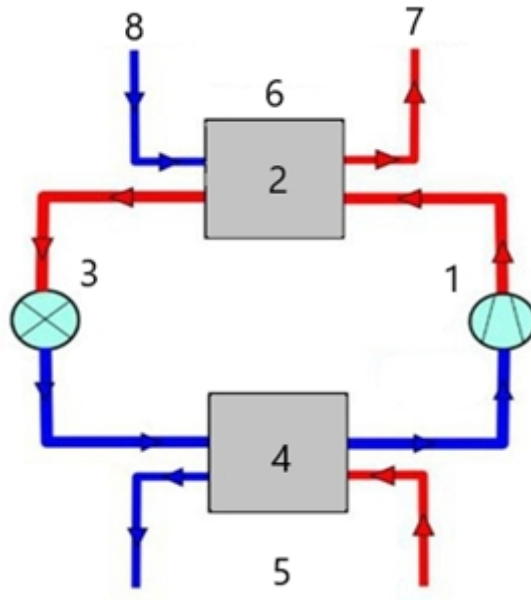


Abb. 2. Schemat pracy pompy ciepła

1	Kompressor
2	Kondensator
3	Expansionsventil
4	Verdampfer
5	Unterwärmequelle (z. B. Luft)
6	Zentralheizung
7	Vorlauf
8	Rücklauf

4.2. Kältemittel R 290

Das Kältemittel R290 ist ein Kohlenwasserstoff, der natürlich in Erdgasvorkommen vorkommt. Als Kältemittel zerstört es die Ozonschicht nicht (niedriges ODP = 0) und hat ein sehr niedriges Treibhauspotenzial (GWP = 3). Es lässt sich gut mit Mineralöl mischen und steht HCF-Kältemitteln wie R134A oder R404A in Bezug auf die Wärmeeffizienz nicht nach.

Technische Daten:

- normale Verdampfungstemperatur (bei 1 bar abs.): -42°C;
- Kritische Temperatur 97°C;
- Entflammbarkeitsgrenzen: 2,1 ÷ 9,5% Vol. in Luft;
- Materialverträglichkeit: verursacht keine Korrosion.

4.3. Betriebsbereich

Die nachstehenden Kennlinien zeigen den sicheren Betriebsbereich der Wärmepumpe in Bezug auf die Temperatur T2 (Temperatur des erwärmten Wassers) und die Temperatur T1 (Lufttemperatur).

Der Regler passt die Temperatur des erwärmten Wassers automatisch an die vorherrschenden Witterungsbedingungen an und sorgt so für einen sicheren Betrieb des Kompressors und eine längere Lebensdauer.

Betriebsanleitung und Garantiekarte v.017

HKS LAZAR Sp. z o.o. ul. Wodzisławska 15B 44-335 Jastrzębie-Zdrój, Polen

www.hkslazar.pl

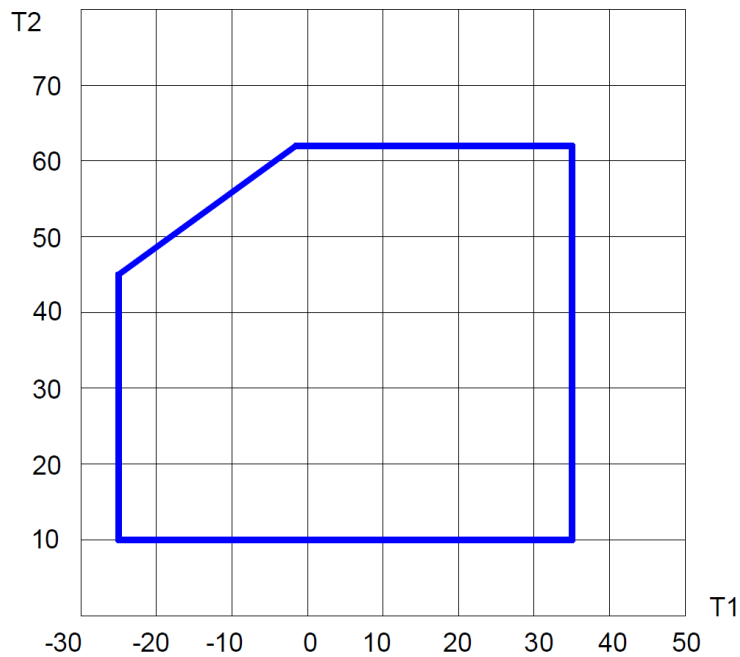


Abb. 3. Betriebslufttemperaturbereich des Verdichters

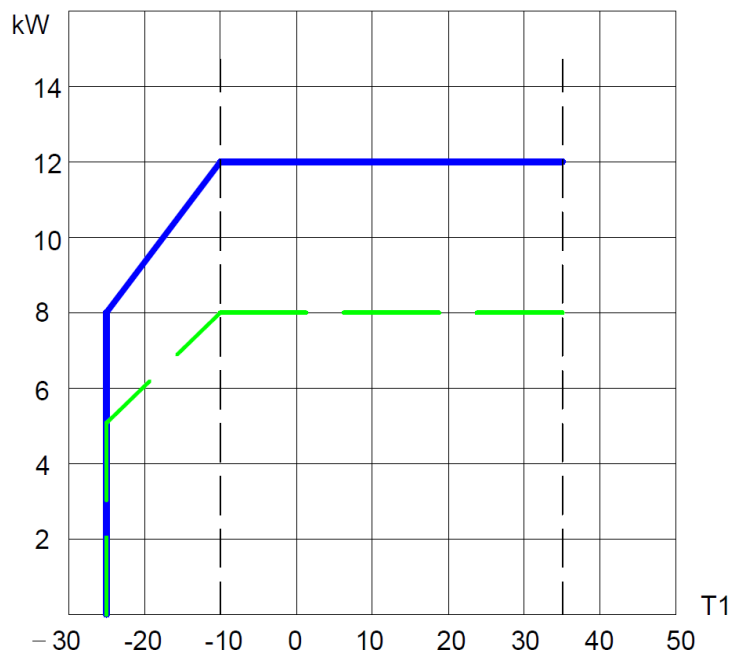


Abb. 4. Leistungsbereich der Wärmepumpe HTi20/12

5. Installation der Wärmepumpe

5.1. Aufstellen

Es wird empfohlen, ein Betonfundament zu errichten, auf dem die Wärmepumpe aufgestellt wird, das mit Gummischwingungsdämpfern ausgestattet ist, damit das Gerät frei stehen kann. Die Wärmepumpen sind mit einer Auffangwanne ausgestattet, die das bei normalem Betrieb anfallende Kondensat auffängt und über ein Kondensatabflussrohr in einen saugfähigen Boden oder einen vorbereiteten Abwasserkanal leitet. Es besteht auch die Möglichkeit, das Gerät mit Hilfe von Halterungen an der Außenwand des Gebäudes aufzuhängen.

Um das Außengerät an die Inneninstallation anzuschließen, machen Sie eine geeignete Öffnung für die Durchführung

der Rohre und Kabel durch die Wand. Die erforderlichen Mindestabstände und Schutzbereiche müssen eingehalten werden. Die Temperatur im Bereich des Luftauslasses liegt ca. 5 °C unter der Umgebungstemperatur, so dass sich dort unter bestimmten klimatischen Bedingungen eine Eisschicht bilden kann. Stellen Sie die Wärmepumpe so auf, dass der Luftauslass nicht auf Durchgänge gerichtet ist. Die erforderlichen Abstände zu Wänden, Wandöffnungen, Fenstern und Kellerfenstern müssen unbedingt eingehalten werden. Um zu verhindern, dass die Gebäudefundamente feucht werden, muss ein Kondensatabfluss vorgesehen werden.

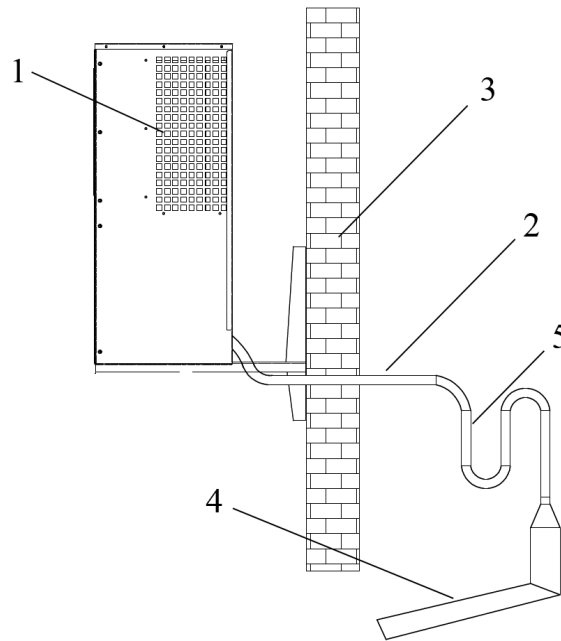


Abb. 5. Positionierung und Installation der Pumpe.
 1 - Wärmepumpe; 2 - Kondensatablauf; 3 - Gebäudewand; 4 - Dachrinnenablauf 5 - Siphon (siehe Kapitel 7.2 „Kondensatablauf“)

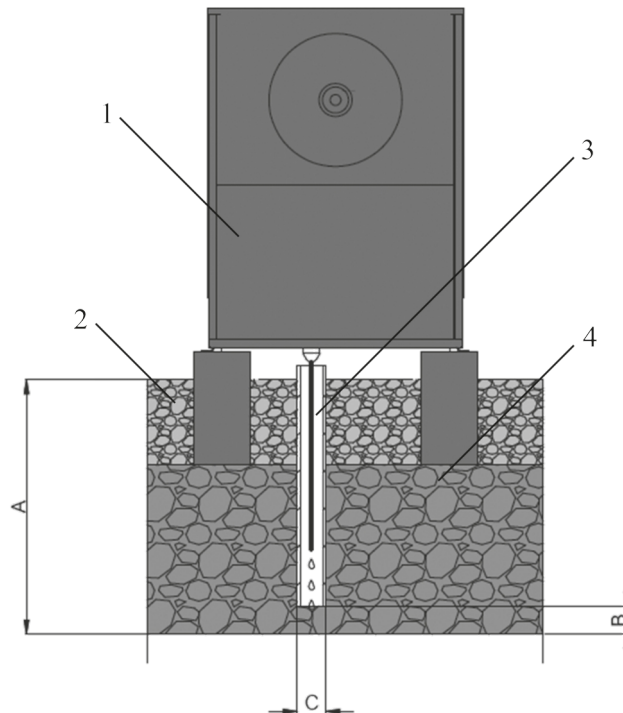


Abb. 6. Positionierung und Montage der Pumpe.
 1 - Wärmepumpe; 2 - Absorptionsbett (Kies); 3 - Fundament; 4 - Stein, Schotter
 A - Gefriertiefe; B - festes Substrat; C - Auslassdurchmesser

Betriebsanleitung und Garantiekarte v.017

HKS LAZAR Sp. z o.o. ul. Wodzisławska 15B 44-335 Jastrzębie-Zdrój, Polen

www.hkslazar.pl

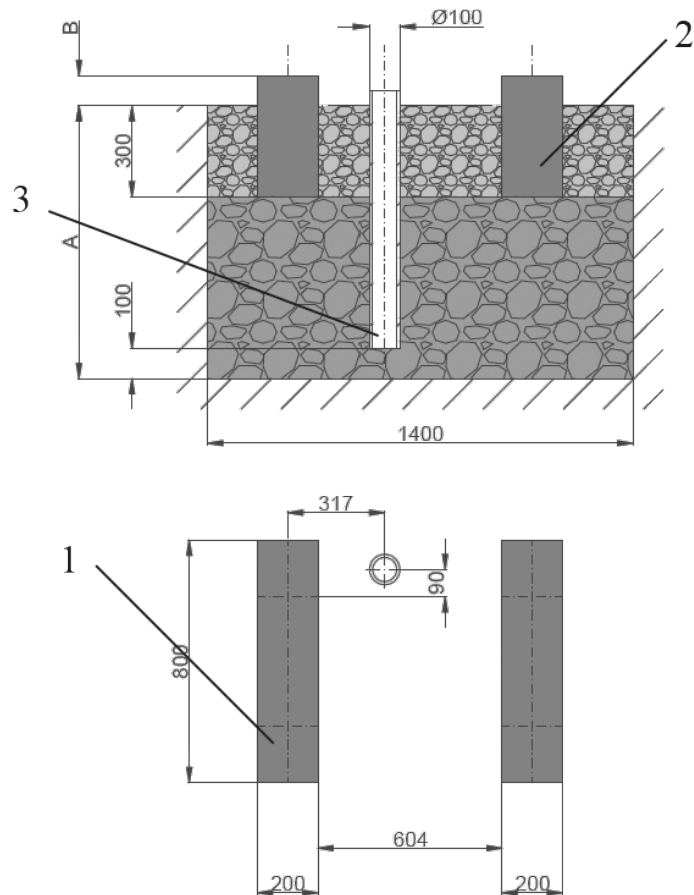


Abb. 7. Wärmepumpenfundament - Ansicht von oben
 1 - Fundament; 2 - saugfähiger Untergrund (Kies, Sand); 3 - Kondensatablauf

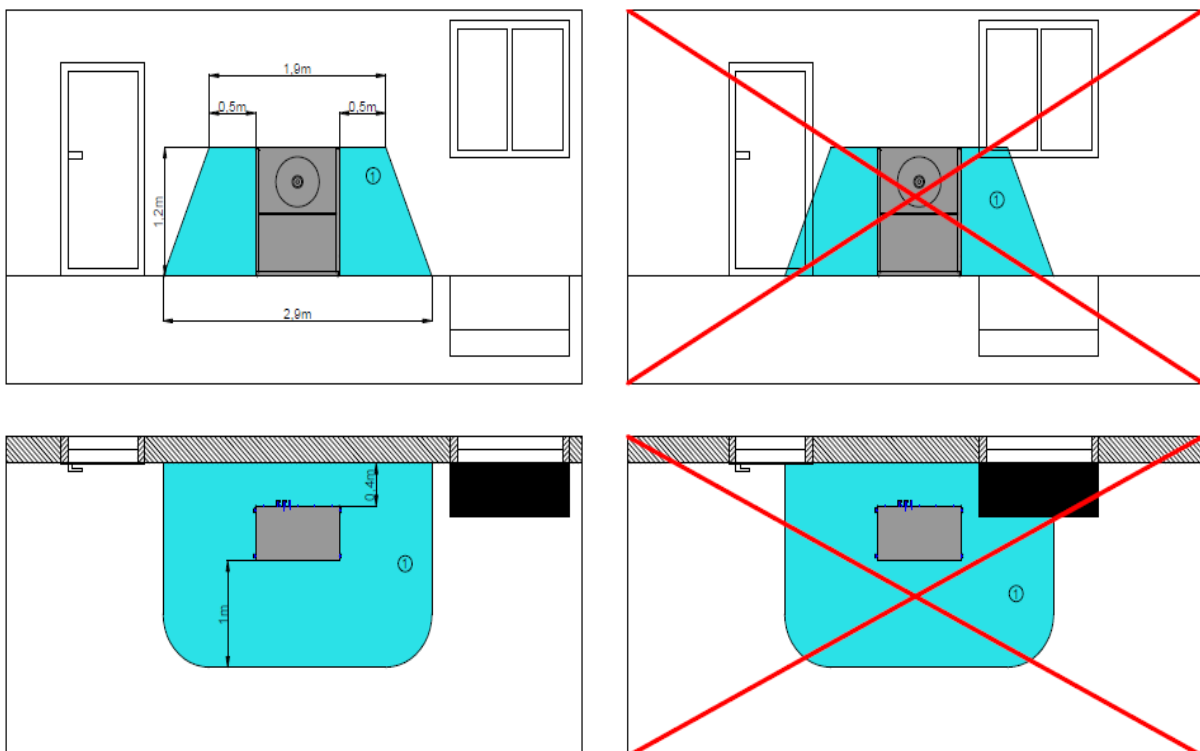


Abb. 8. Positionierung der Wärmepumpe an einer Wand
 1- Schutzzone



Stellen Sie die Wärmepumpe nicht auf einen Rasen oder eine andere nicht feste Oberfläche.

Die Wärmepumpe sollte so aufgestellt werden, dass sich im Ausblasbereich keine Fenster oder Türen befinden.

- **Achten Sie bei der Installation des Produkts auf den vorherrschenden Wind.**
- **Stellen Sie das Gerät nicht in der Nähe von brennbaren Stoffen oder Lüftungsöffnungen auf.**
- **Richten Sie den Lüfter gegen die Position der Fenster.**
- **Setzen Sie das Produkt nicht staubiger oder schmutziger Luft aus.**
- **Stellen Sie das Gerät nicht unter Bäumen auf, die Blätter abwerfen.**
- **Installieren Sie die Wärmepumpe nicht in der Nähe von Wärmequellen, brennbaren Materialien oder Lufteinlässen.**
- **Die Wärmepumpe muss für Inspektionen und eventuelle Reparaturen frei zugänglich sein.**
- **Nicht in der Nähe von Fenstern oder Ecken installieren**
- **Das Gerät erzeugt Lärm, achten Sie daher auf den Aufstellungsort**

5.2. Aufstellen des Geräts auf einem Flachdach

Es ist möglich, die Wärmepumpe auf einem Flachdach aufzustellen, aber es gibt ein paar Dinge zu beachten.

Sorgen Sie für einen sicheren Zugang vom Flachdach aus. Achten Sie beim Umgang mit dem Produkt auf einen Sicherheitsabstand von 2 m zur Kante, zuzüglich des erforderlichen Abstands. Es ist nicht erlaubt, in den Sicherheitsbereich zu klettern. Ist dies nicht möglich, muss eine technische Absturzsicherung an der Kante angebracht werden, z. B. eine tragfähige Barriere. Errichten Sie gegebenenfalls eine technische Absturzsicherung, z. B. ein Gerüst oder ein Fallschutznetz. Halten Sie einen ausreichenden Abstand zu Dachluken und Fenstern auf einem Flachdach ein. Sichern Sie bei der Arbeit die Dachluke und die Fenster des Flachdachs gegen Besteigen und Herabfallen, z. B. durch ein Gitter.

5.3. Innengerät

Das Innengerät der Wärmepumpe muss innerhalb des Gebäudes installiert werden, geschützt vor Wasser und Feuchtigkeit, mit leichtem Zugang für den Benutzer und den Servicetechniker. Die Kesselraumregelung muss senkrecht mit Wandbefestigungsstiften montiert werden.

Achten Sie darauf, dass der technische Raum für einen effizienten und ungehinderten Betrieb des Schaltkastens erhalten bleibt.

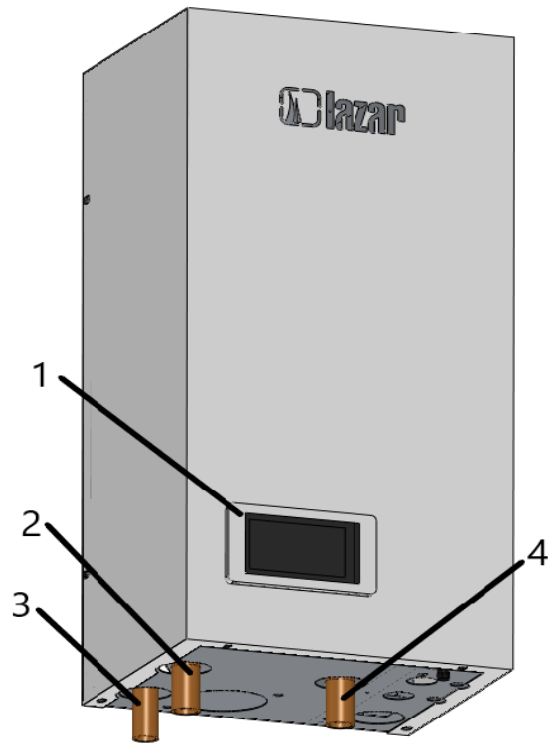


Abb. 9. Bedienfeld, Touchscreen; 2 - Warmwasserversorgung; 3 - Stromversorgung der Wärmepumpe; 4 - CO-Versorgung

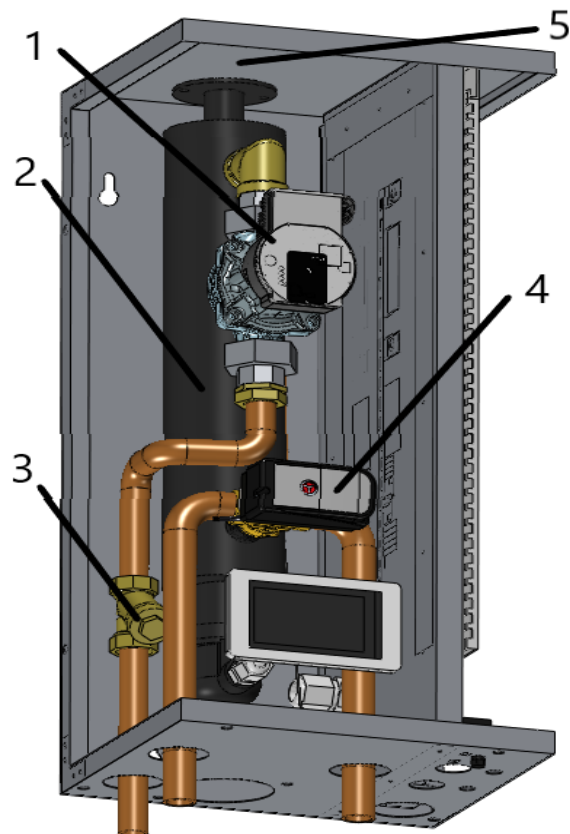


Abb. 10. Inneneinheit Smart
 1 - Obere Wasserpumpe; 2 - Durchlauferhitzer; 3 - Wasserfilter; 4 - CH/CWD-Schalthahn;
 5 - Einbauort der Sicherheitsgruppe

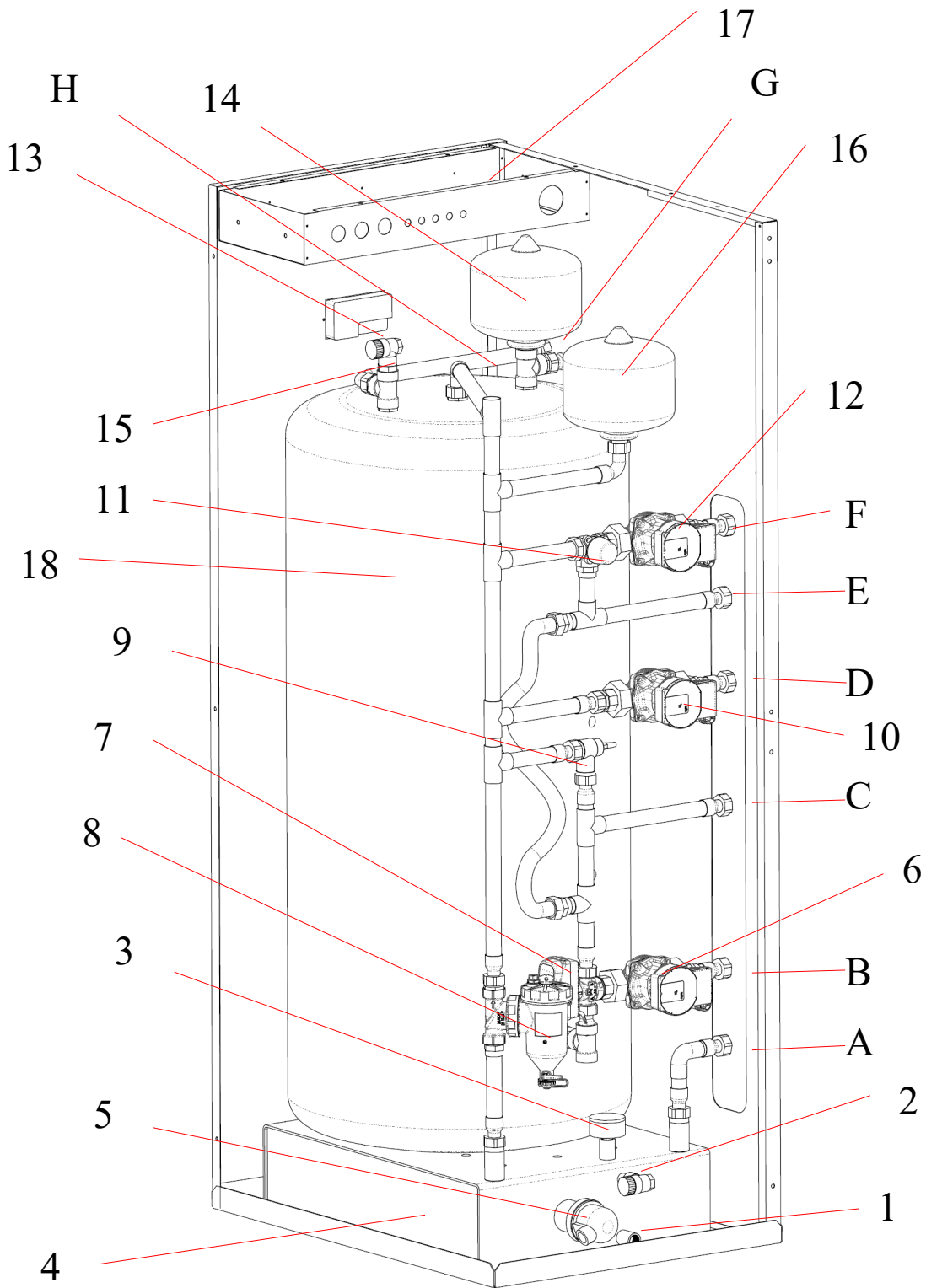


Abb. 11. Smart Tower-Innengerät – Rückansicht

Artikel	Beschreibung der Komponenten
1	Entleerungsventil
2	Sicherheitsventil
3	Manometer
4	Pufferspeicher
5	Heizung
6	Rücklaufpumpe
7	Dreiwegeventil
8	Magnetischer Filter
9	Differentialventil
10	Heizkreispumpe 1 (Möglichkeit)
11	Mischventil (Möglichkeit)
12	Heizkreispumpe 2 (Möglichkeit)
13	Entlüften
14	CO-Ausdehnungsgefäß
15	Warmwasser-Sicherheitsventil
16	Warmwasser-Ausdehnungsgefäß
17	elektrische Box
18	Warmwasserspeicher

A	Vorlauf von der Wärmepumpe
B	Rücklauf zur Wärmepumpe
C	Rücklauf vom Direktkreis
D	Vorlauf zum Direktkreis
E	Rücklauf zum Kreis 2
F	Vorlauf Kreis 2
G	Vorlauf WW
H	WW-Rücklauf

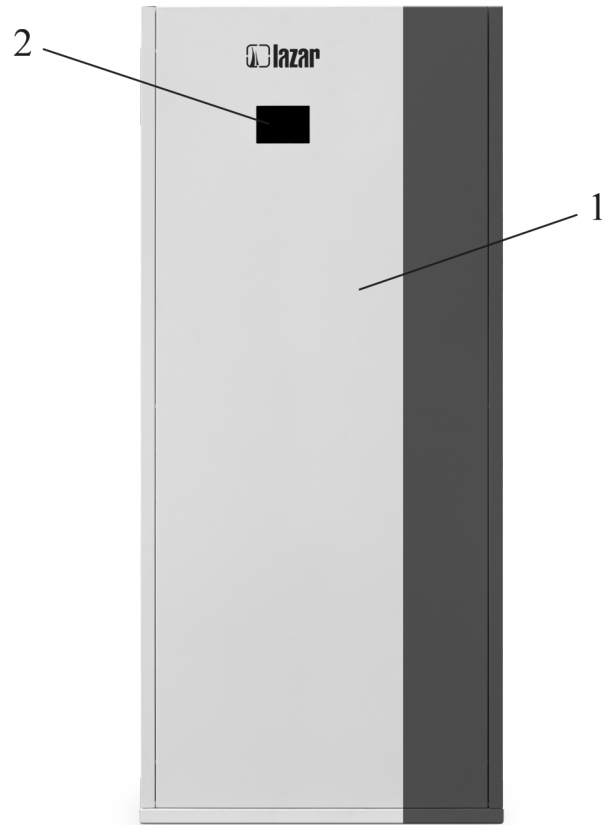


Abb. 12. Smart Tower Inneneinheit
1- Gehäuse; 2- Bedienfeld

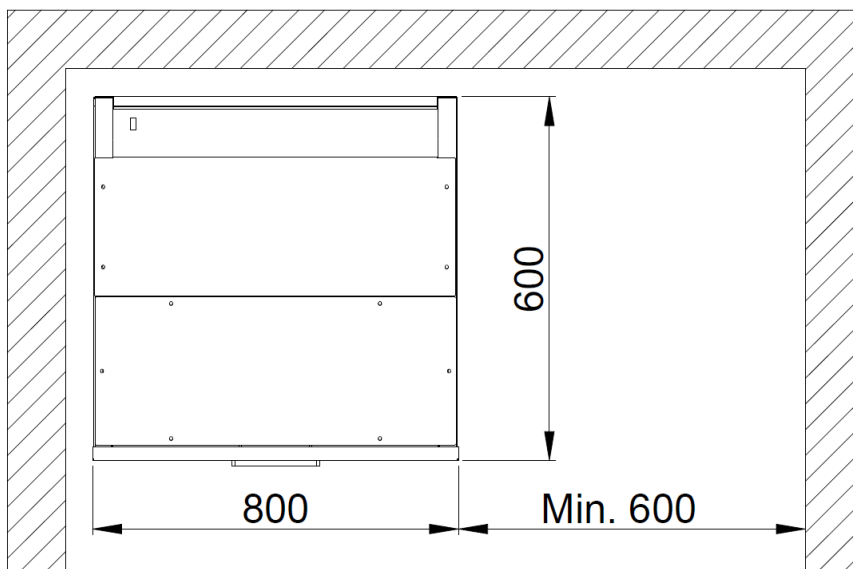


Abb. 13. Beispielhafter Standort von Smart Towerz mit minimalem Wartungsraum



**Achten Sie beim Anschließen des Innengeräts darauf,
Absperrventile für spätere Wartungsarbeiten zu verwenden**

5.4. Hydraulischer Anschluss der Wärmepumpe

Je nach Länge und Anzahl der Krümmen in der hydraulischen Verbindung zwischen Steuergerät und Wärmepumpe müssen geeignete Rohrquerschnitte gewählt werden.

Die Wärmepumpe ist über zwei Leitungen angeschlossen: die obere Vorlaufleitung und die obere Rücklaufleitung. Um einen ausreichenden Wasserdurchfluss durch den Wärmetauscher in der Wärmepumpe zu gewährleisten, müssen die richtigen Rohr- und Schlauchquerschnitte eingehalten werden.

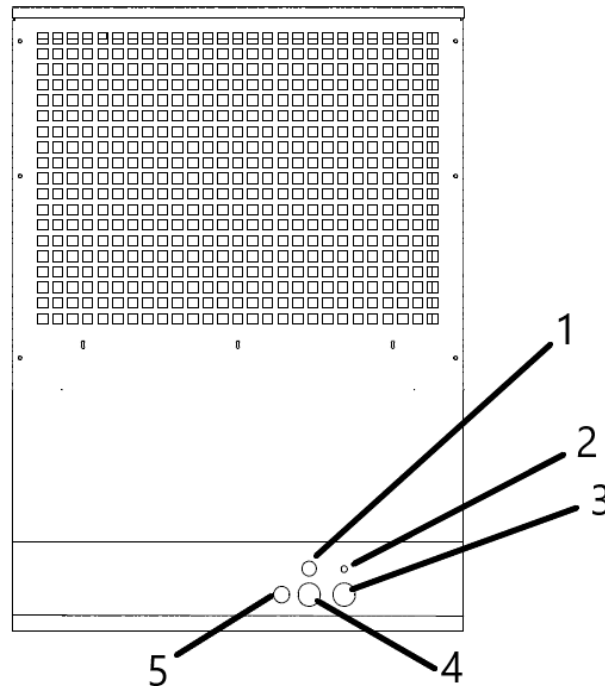


Abb. 14. Außengerät 1 - Stromversorgung des Außengeräts; 2 - Kommunikationskabel; 3 - Wasserrücklauf; 4 - Wasserversorgung; 5 - Kondensatablauf.

Achten Sie auf den Wasseranschluss des Wärmetauschers, um den Wasservor- und -rücklauf an den richtigen Stutzen anzuschließen. Es wird empfohlen, für den Wasseranschluss ein Rohr mit einem Querschnitt von min. 25 mm. Nach dem Herstellen des Wasseranschlusses müssen die Wasserleitungen sorgfältig isoliert werden.



Achten Sie beim Anschluss des Wassers an das Außengerät besonders auf die Fließrichtung des Wassers durch den Wärmetauscher. Der Wassereinlass wird am unteren Anschluss des Wärmetauschers und der Warmwasserauslass am oberen Anschluss des Plattenwärmetauschers installiert.

5.5. Kühlbetrieb

Die Wärmepumpe ist in der Lage, kaltes Wasser zu erzeugen und das Gebäude zu kühlen.

Allerdings müssen die folgenden Bedienungshinweise beachtet werden:

- **Die Anlage muss aus Materialien bestehen, die für niedrige Temperaturen geeignet sind**
- **Die Temperatur des gekühlten Wassers darf nicht unter 7°C liegen**
- **Das System sollte mit Propylenglykollösung gefüllt werden**
- **Beim Einsatz von HTi 20 Wärmepumpen zur Flächenkühlung muss die Mediumstemperatur so eingestellt werden, dass der Taupunkt nicht überschritten wird**
- **Es wird empfohlen, einen Kondensationssensor zu verwenden**
- **Es wird empfohlen, einen Durchflussmesser zu verwenden**

5.6. Anschluss eines Schwimmbads

Es ist möglich, eine Wärmepumpe zur Beheizung eines Schwimmbads anzuschließen, aber es gibt einige Dinge zu beachten:

Schließen Sie den Heizkreis des Produkts nicht direkt an das Schwimmbecken an. Verwenden Sie einen geeigneten Trennwärmetauscher und andere für diese Installation erforderliche Komponenten

5.7. Beispiele für hydraulische Anlagen

Im Folgenden wird der korrekte Anschluss der Wärmepumpe an den Pufferspeicher, den Brauchwasserspeicher und die Gebäudezirkulation dargestellt. Um einen guten und störungsfreien Betrieb der Wärmepumpe zu gewährleisten, muss der Anschluss des Gerätes an das Hydrauliksystem beachtet werden.

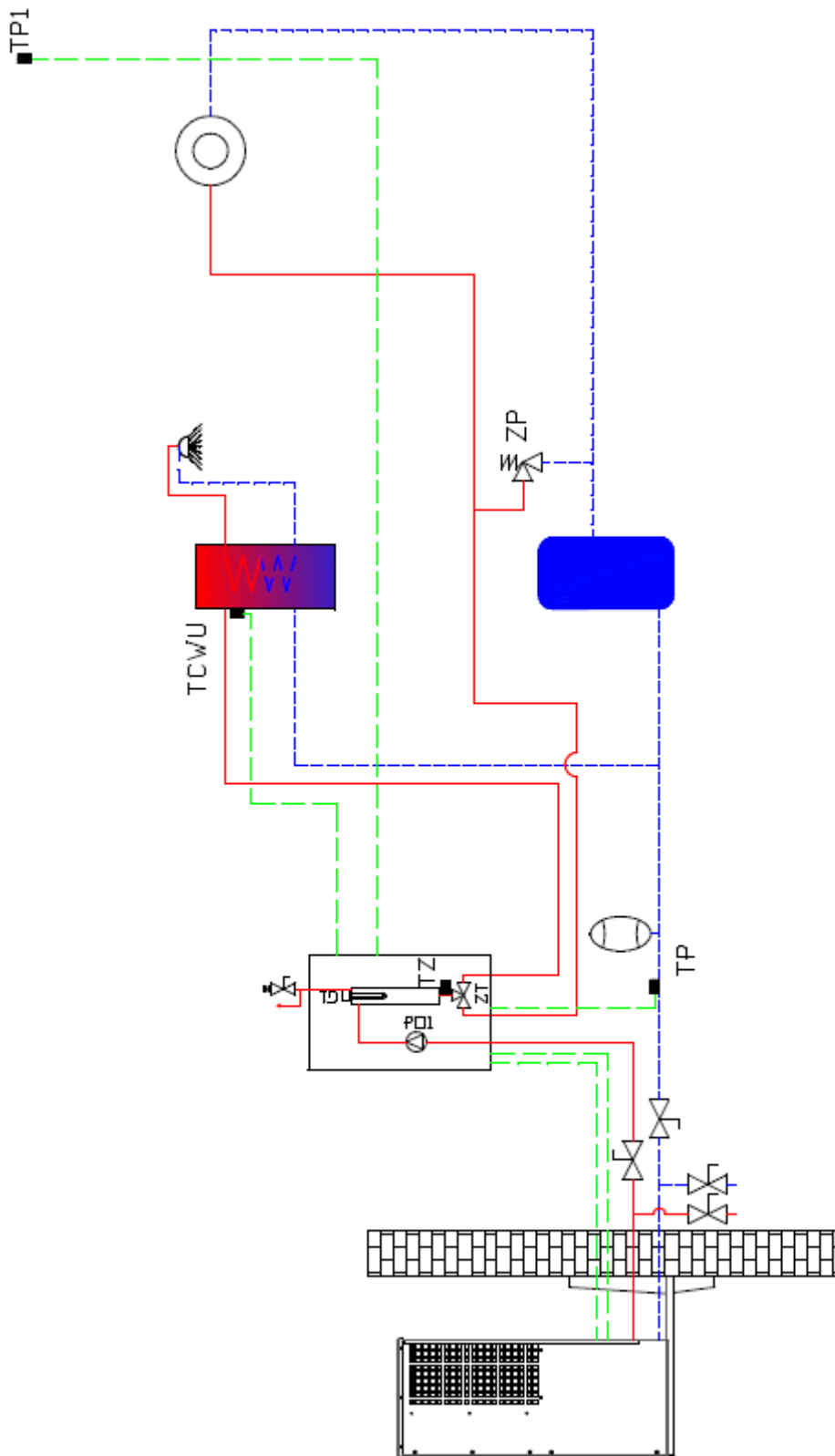


Abb. 15. Heizungsschema 1
mit einem Heizkreis und einem in Reihe geschalteten Puffer

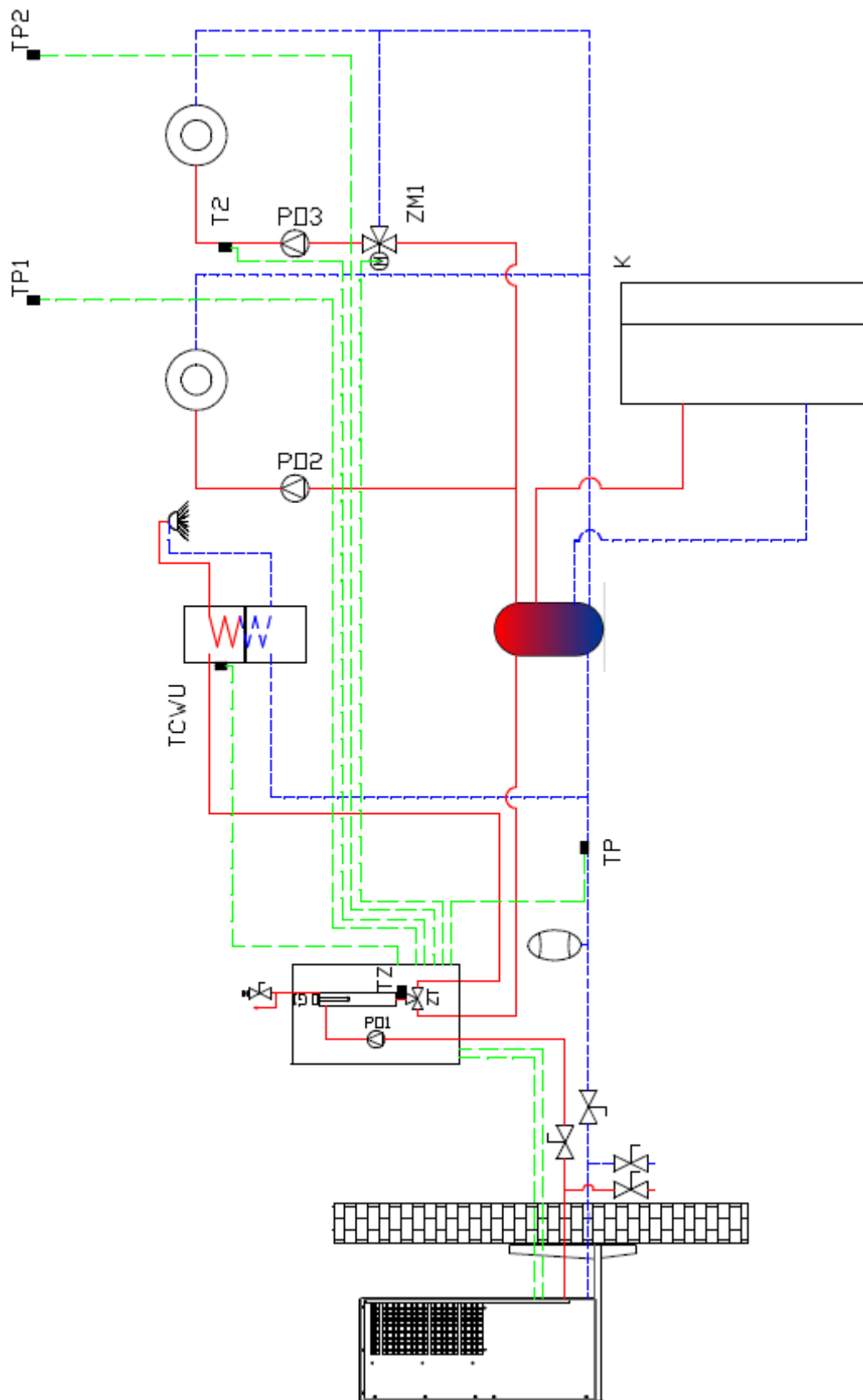


Abb. 16. Heizungsschema 2
 mit zwei Heizkreisen, zusätzlichem Kessel und Puffer in Parallelschaltung Die Pufferkapazität sollte an die
 installierte Wärmequelle angepasst werden, der Einsatz dieses Systems reduziert die Vorlauftemperatur.

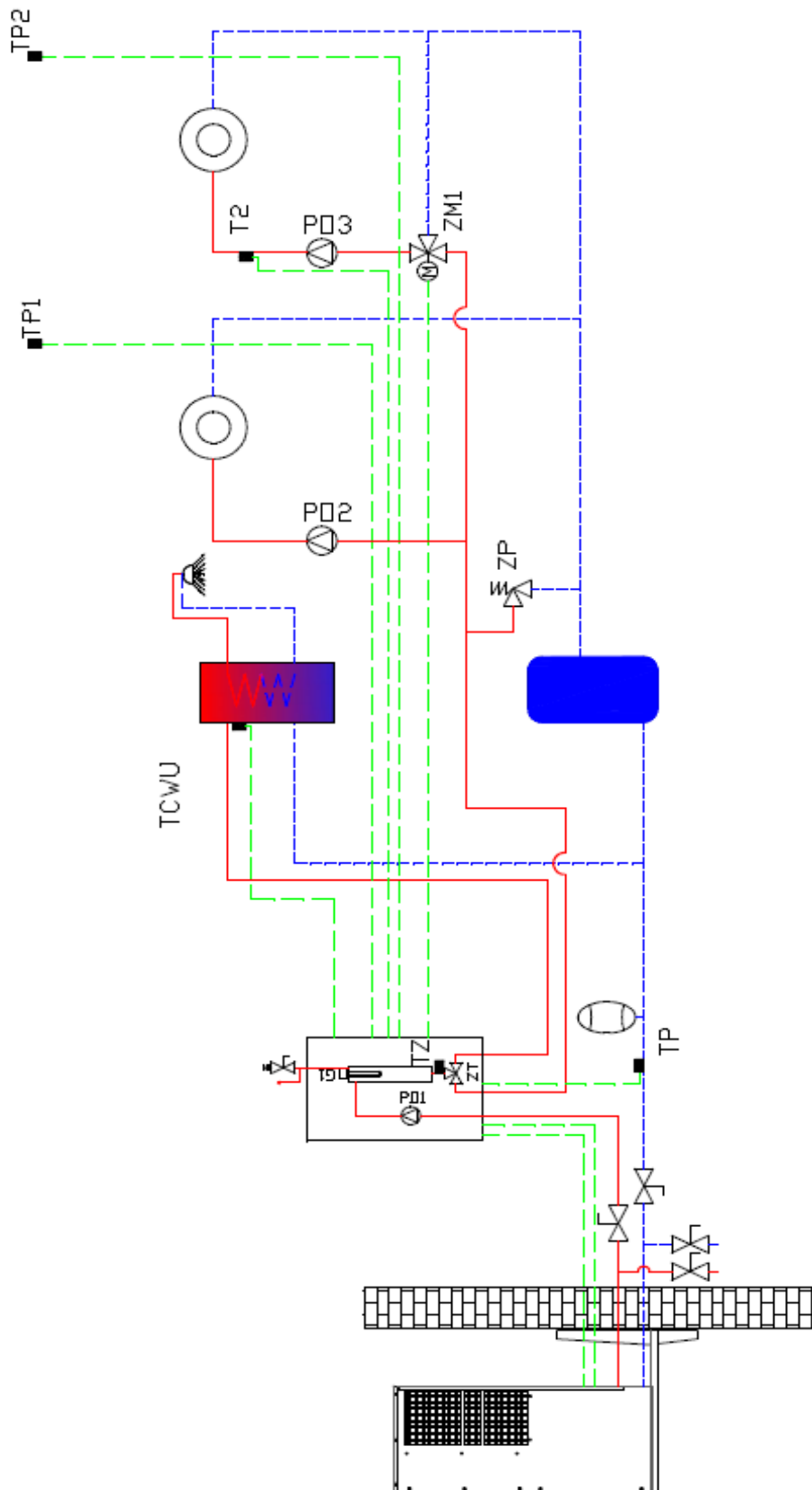


Abb. 17. Heizungsschema 3
mit zwei in Reihe geschalteten Heizkreisen und einem Pufferspeicher

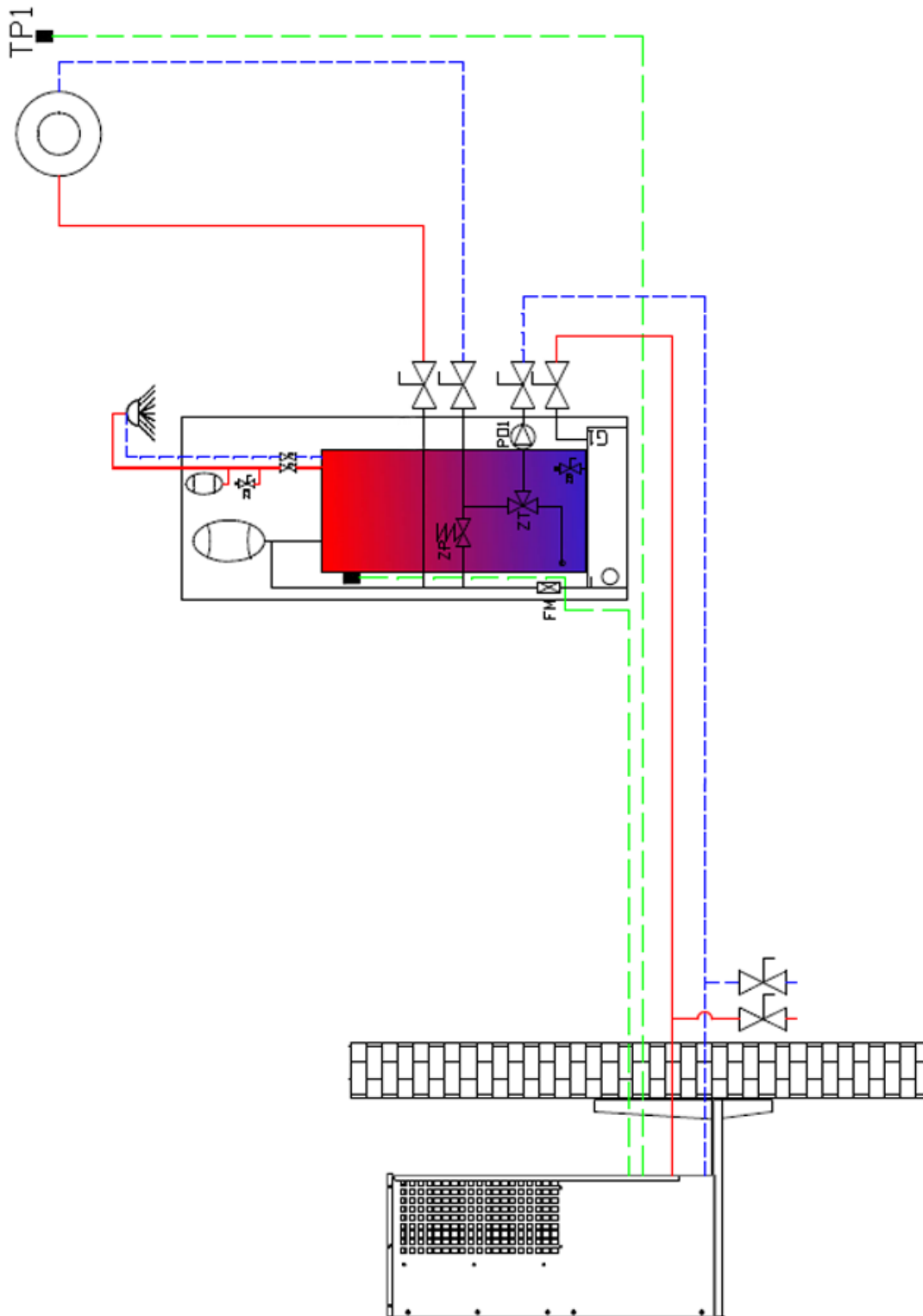


Abb. 18. Heizschema beim Einsatz von Smart Tower mit einem Heizkreis

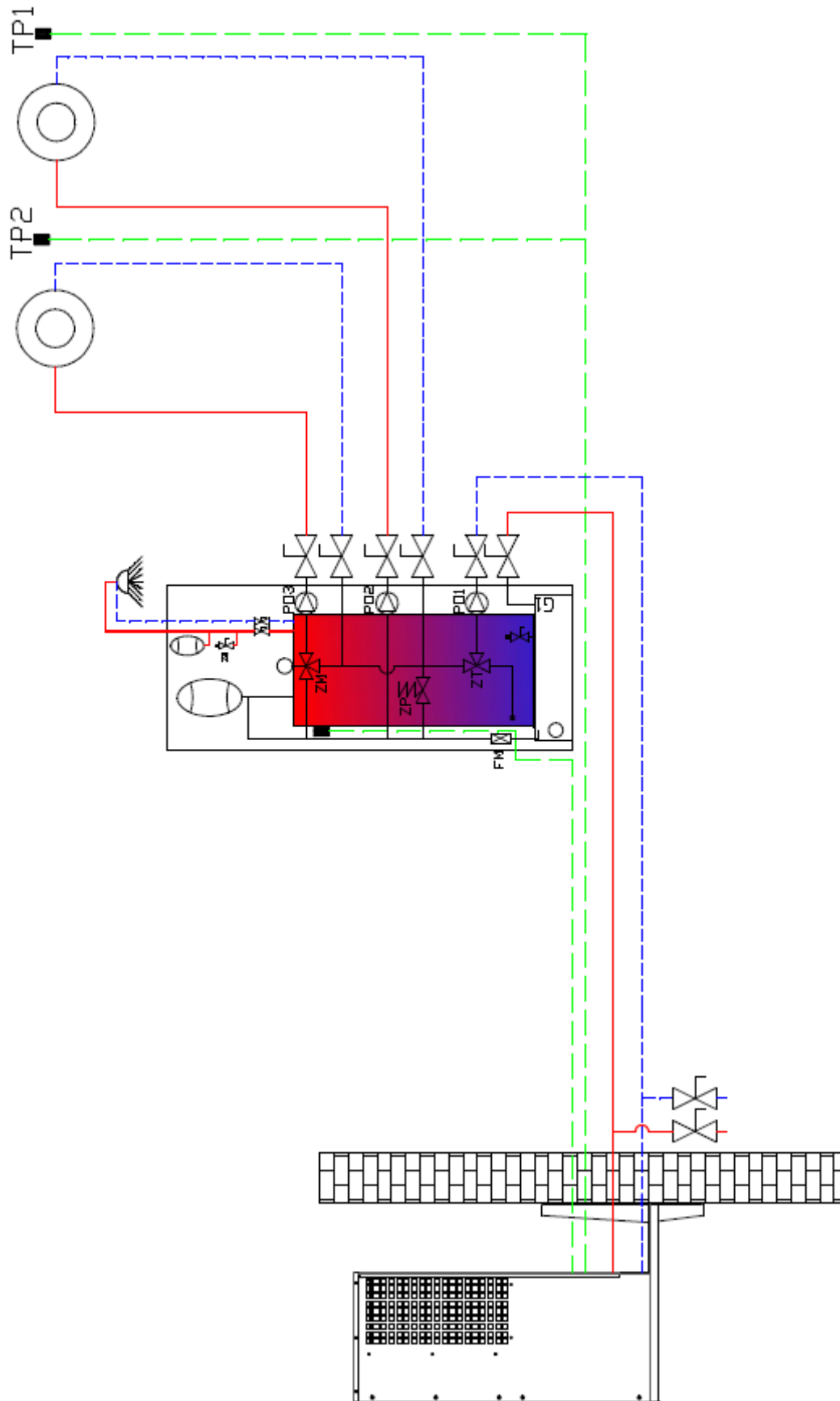


Abb. 19. Heizschema bei Verwendung des Smart Towers Mit zwei Heizkreisen

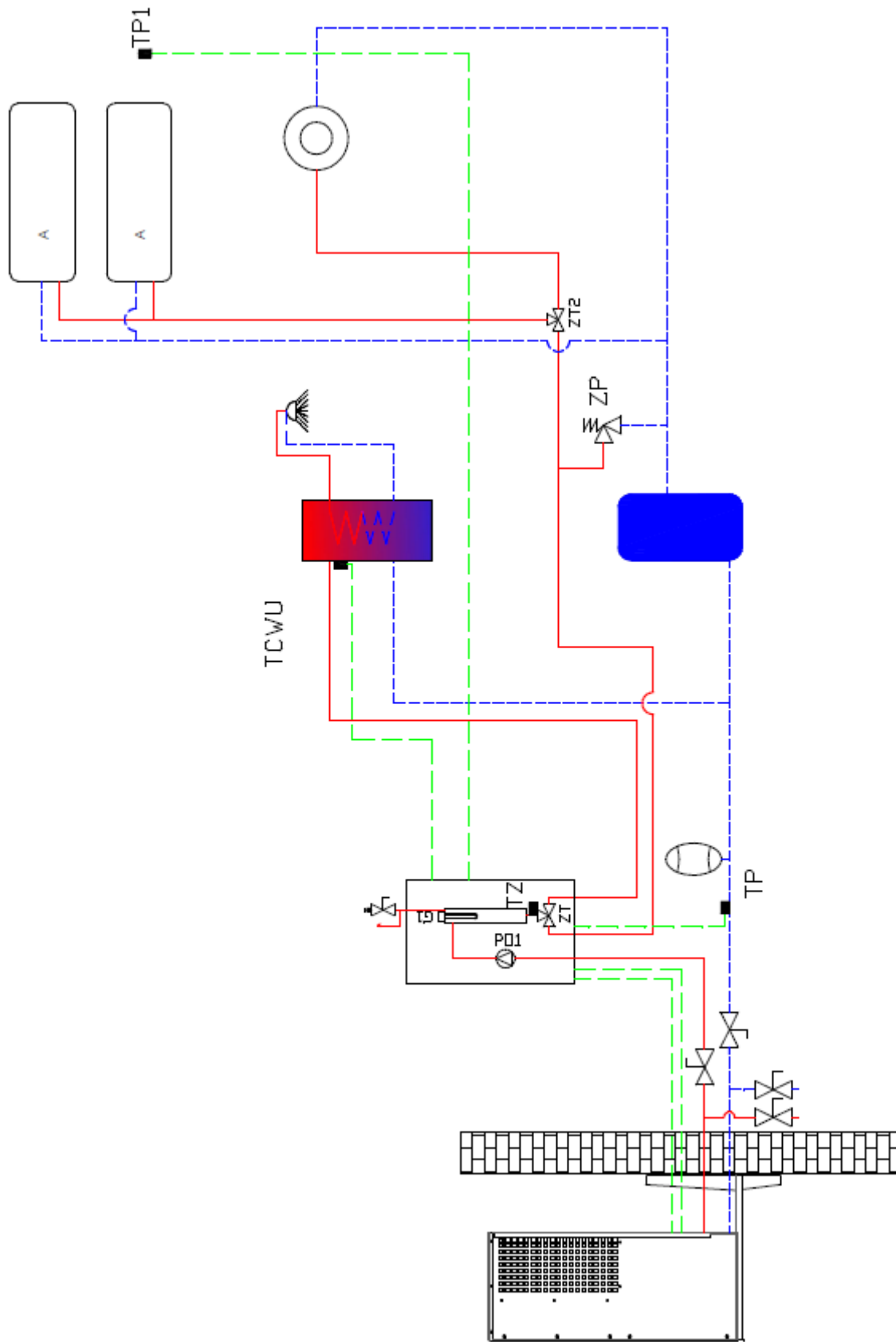


Abb. 20. Heizschema 4 mit einem Heizkreis und der Möglichkeit des Einsatzes von Gebläsekonvektoren im Kühlbetrieb durch Einsatz eines zusätzlichen Dreiwegeventils



Alle dargestellten Diagramme sind Beispiele und dienen nur der Veranschaulichung. Die Systeme müssen in Übereinstimmung mit den geltenden Normen und Entwürfen hergestellt werden. Die Mindestwasserkapazität des Systems sollte min. 100 l betragen. Es wird empfohlen, einen Puffer von mindestens 50 l zu verwenden.

Die Wärmepumpe muss in einem geschlossenen System betrieben werden!

Symbol	Kontaktnummer	Beschreibung
G1	N01-N	Heizstäbe
ZM	N07-N	Zirkulation 2 Mischer - Öffnung
	N08-N	Zirkulation 2 Mischer - Schließen
ZT	N05-N-L1	Dreiwegeventil
ZT2	N02-N-L1	Dreiwegeventil 2
P01	N04-N-PE	Rücklaufpumpe
P02	N06-N-PE	Heizkreispumpe 1
P03	N09-N-PE	Heizkreispumpe 2
TZ	B1-GND	Vorlauftemperaturfühler
TP	B3-GND	Rücklauftemperaturfühler
T _{cwu}	B2-GND	BWW-Tanktemperaturfühler
T2	B7-GND	Vorlauftemperatursensor Kreislauf 2
TP1	B4-GND	Raumtemperaturfühler Kreislauf 1
TP2	B5-GND	Raumtemperaturfühler Kreislauf 2
K	-	Zusätzliche Wärmequelle
ZP	-	Differentialventil
ZB	-	Sicherheitsventil
FM	-	Magnetischer Filter
A	-	Fancoil

6. Elektrische Installation

6.1. Elektrischer Anschluss des Außengeräts an das Innengerät

Der Anschluss des Außengeräts an das Innengerät erfolgt über zwei Kabel - ein Stromkabel und ein Kommunikationskabel.

Das Gerät wird mit 6 m Kabeln geliefert.

Die folgenden Empfehlungen sollten bei allen elektrischen Arbeiten beachtet werden.

- Elektrische Arbeiten dürfen nur von autorisierten Installateuren durchgeführt werden.
- Trennen Sie das Gerät vor dem Öffnen der Abdeckungen vom Stromnetz und sichern Sie es gegen unbeabsichtigtes Wiedereinschalten!
- Bei der Installation oder der Durchführung anderer Arbeiten im Zusammenhang mit Elektrizität sind die geltenden Vorschriften unbedingt einzuhalten.
- Beachten Sie die technischen Anschlussbedingungen des örtlichen Energieversorgungsunternehmens (falls vorhanden)!
- Überprüfen Sie den korrekten Anschluss der Erdungsleitungen im Innen- und Außengerät

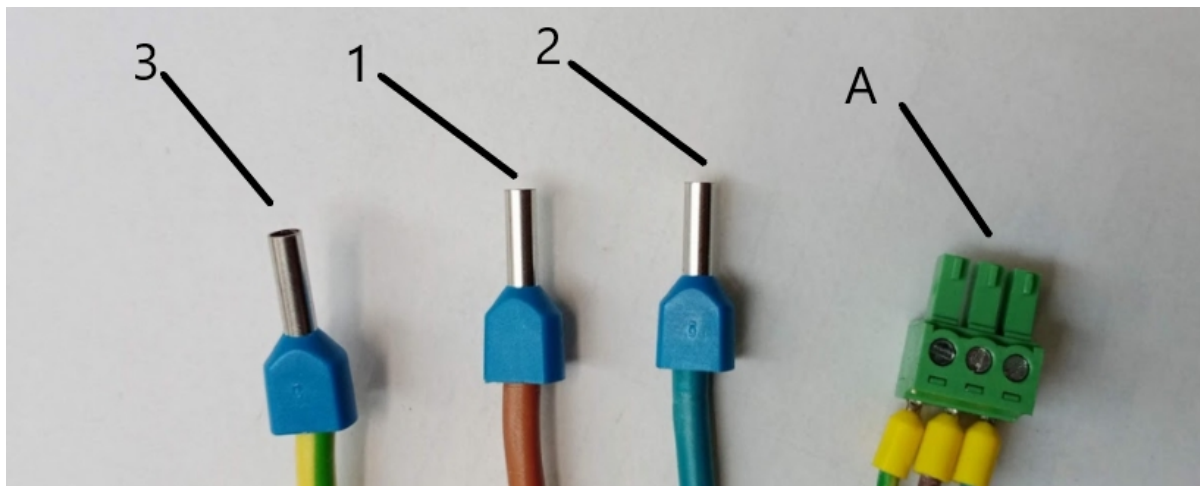


Abb. 21. Verbindungskabel zwischen zwei Geräten - einphasige Version
 1 - L1; 2 - N; 3 - PE; A - Modbus-Kommunikation

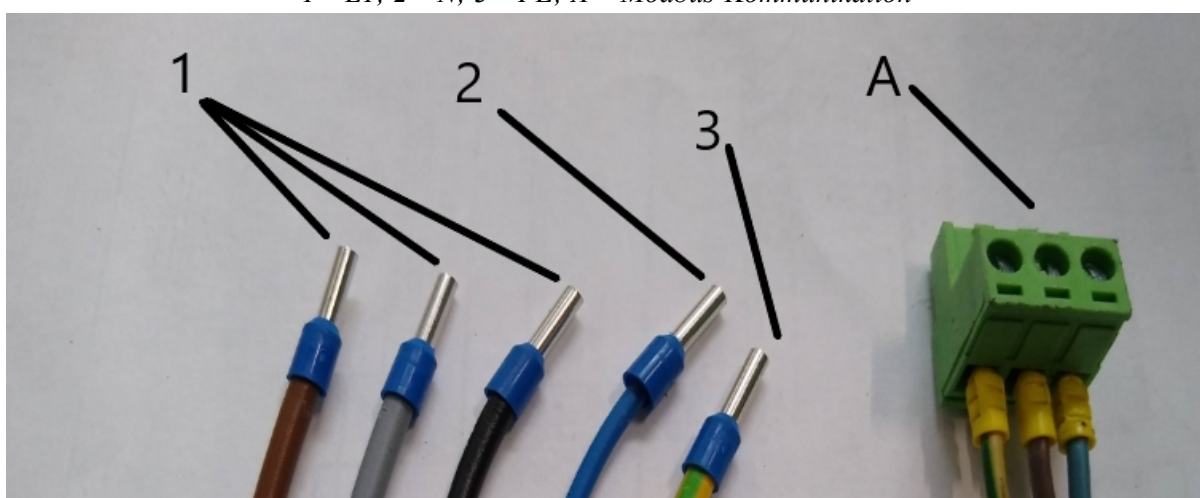


Abb. 22. Verbindungskabel zwischen zwei Geräten - dreiphasige Ausführung
 1 - L1, L2, L3; 2 - N; 3 - PE; A - Modbus-Kommunikation

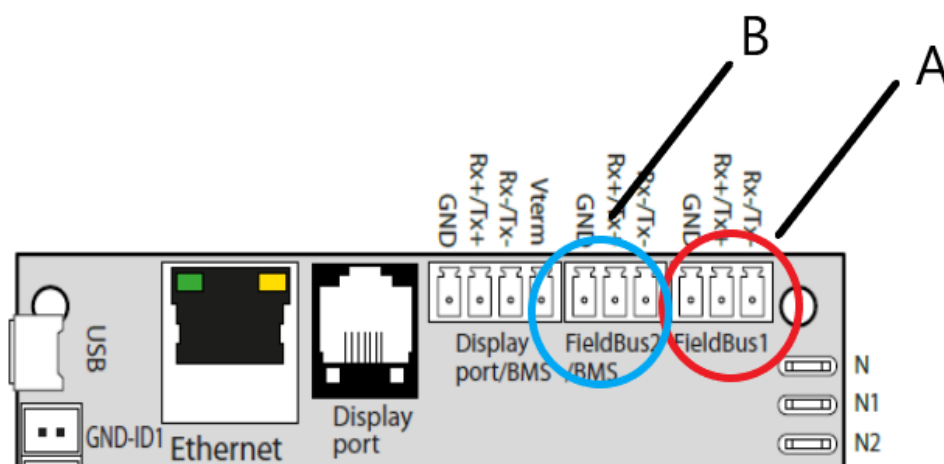


Abb. 23. Modbus-Anschluss
 A - Modbus-Anschluss; B - Internet-Modul-Anschluss

Das Kommunikationskabel - mit einem geeigneten Stecker versehen - ist an die in Zeichnung Nr. 20 markierte Klemmleiste anzuschließen.

6.2. Schema des Steuergeräts

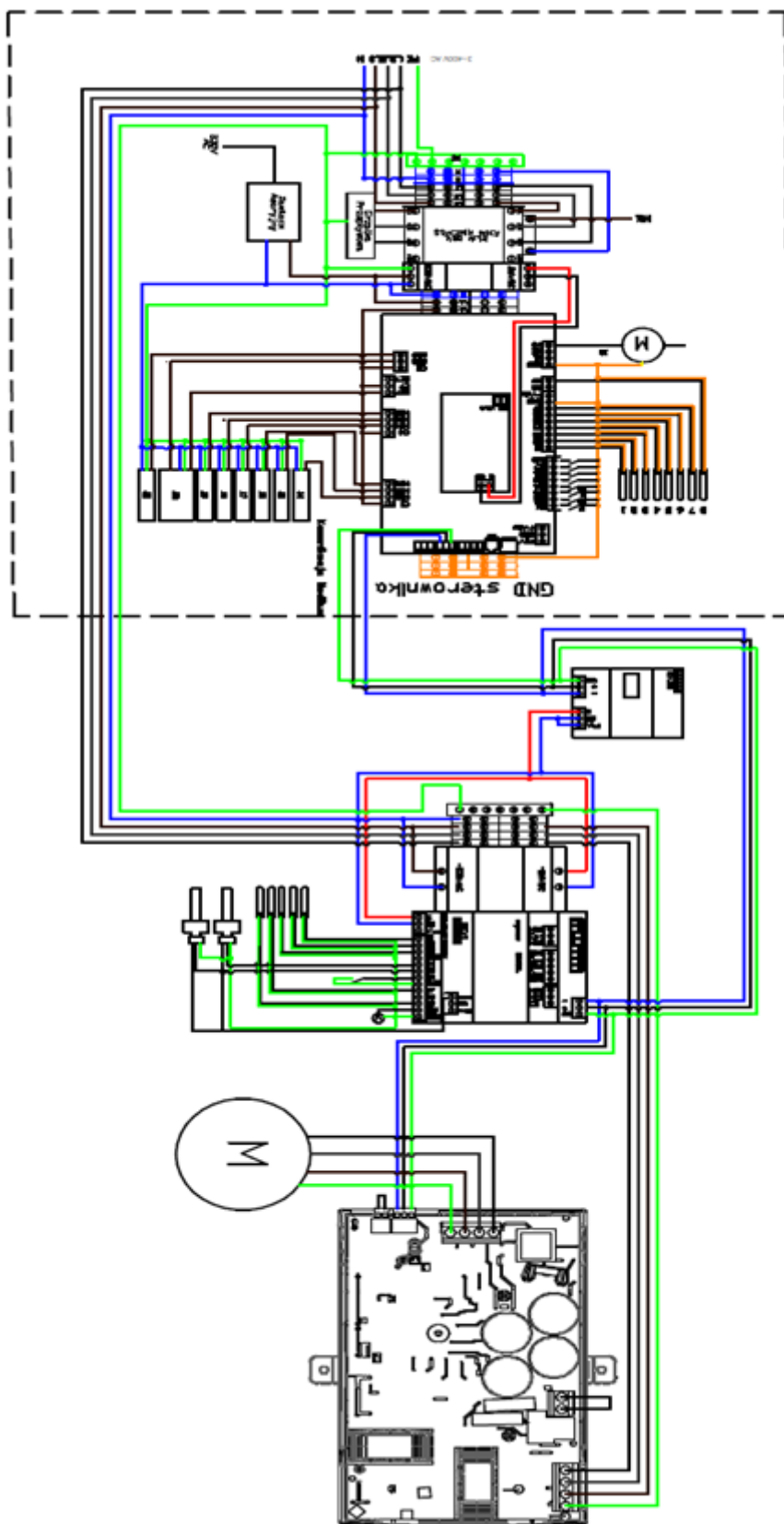


Abb. 24. Elektrischer Grundschaltplan

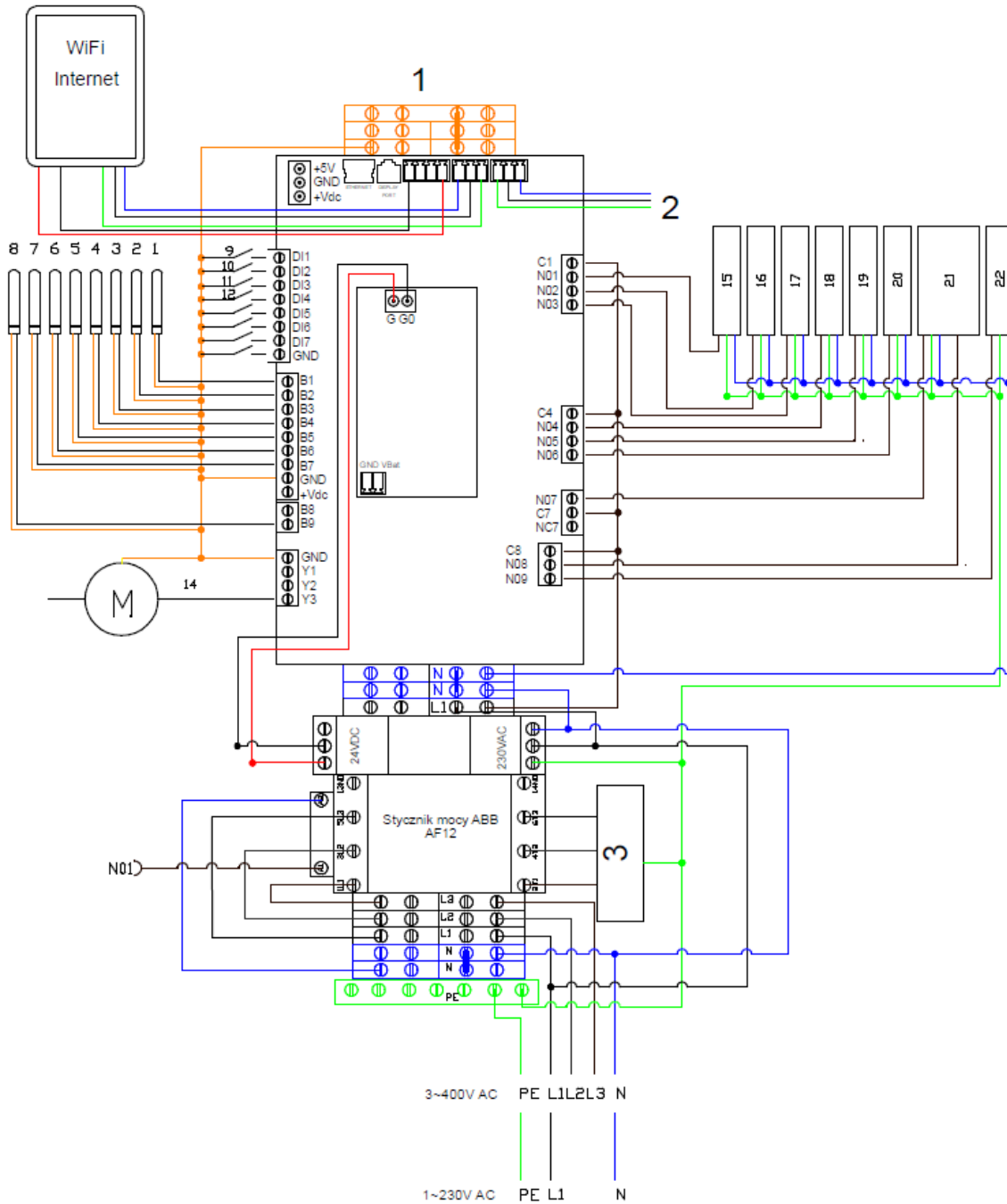


Abb. 25. Schema des Steuergeräts

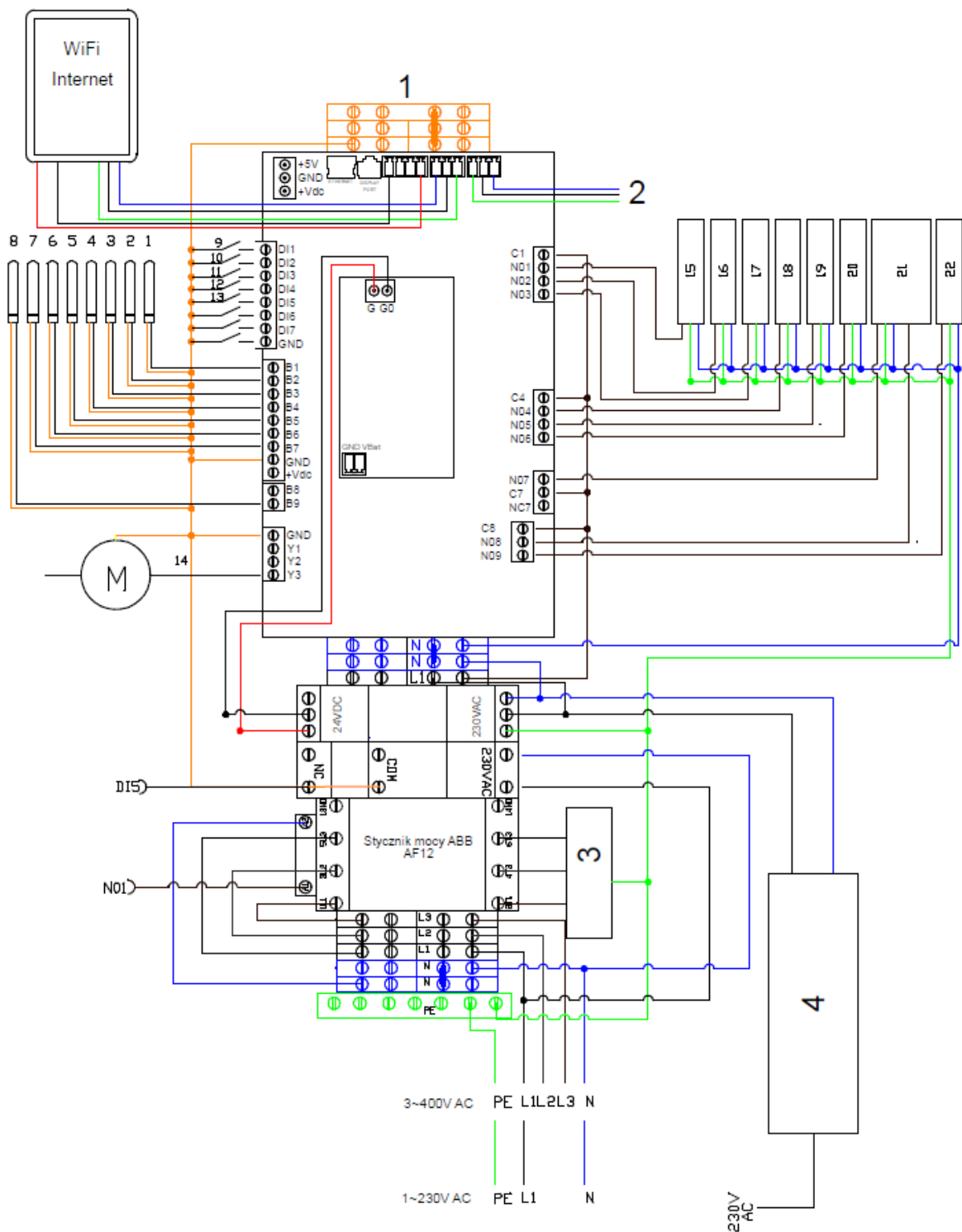


Abb. 26. Steuergerätschema mit Notstromversorgung

1	GND
2	Modbus-Kommunikation
3	Durchlauferhitzer
4	UPS

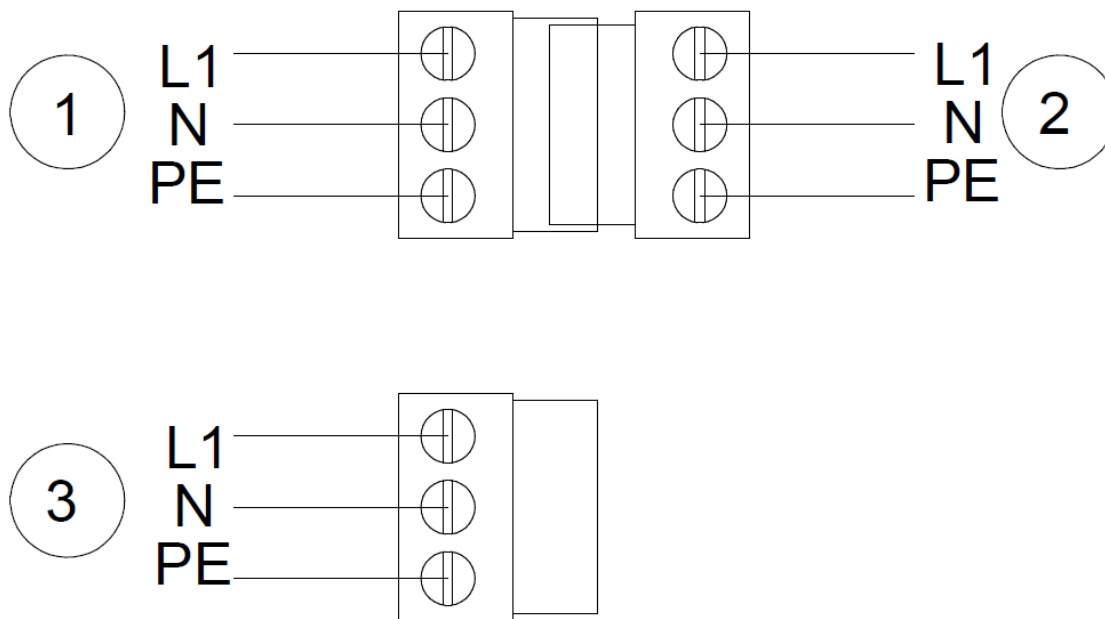


Abb. 27. Notstromversorgung anschließen

Beim Starten einer Wärmepumpe, die mit einer Notstromversorgung (USV) zusammenarbeitet, muss Folgendes durchgeführt werden:

1. Schalten Sie die Stromversorgung der Wärmepumpe aus
2. Lösen Sie die Würfel, die die Stromversorgung von der Hauptleiste ^① mit der Notleiste verbinden ^②
3. Im Set mit der Wärmepumpe befindet sich ein Würfel, dieser sollte ordnungsgemäß mit der Notstromversorgung verbunden sein, denken Sie an die richtige Reihenfolge L1, N, PE
4. Verbinden Sie die Stromversorgung der USV mit der Notleiste ^②
5. Sichern Sie ^① den Knöchel richtig.

Liste der Eingänge/Ausgänge					
Lfd. Nr.	BESCHREIBUNG	Kontakt 2	Kontakt 2	Kontakt 3	
1	Vorlauftemperaturfühler	B1	GND	-	Digitale Eingänge NTC 10K
2	BWW-Tanktemperaturfühler	B2	GND	-	
3	Rücklauftemperaturfühler	B3	GND	-	
4	Raumtemperaturfühler Kreislauf 1	B4	GND	-	
5	Vorlauftemperatursensor Kreislauf 1	B5	GND	-	
6	Vorlauftemperatursensor Kreislauf 1	B6	GND	-	
7	Vorlauftemperatursensor Kreislauf 2	B7	GND	-	
8	Zusätzlicher Temperaturfühler	B9	GND	-	
9	Durchflussmesser	DI1	GND	-	Eingänge
10	Verriegelungsvorrichtung Kreis 1 (optional)	DI2	GND	-	
11	Verriegelungsvorrichtung Kreis 2 (optional)	DI3	GND	-	
12	On-Off vom digitalen Eingang	DI4	GND	-	
13	Signal bei Stromausfall	DI5	GND	-	
14	PWM-System Hauptzylinder	Y3	GND	-	Analoger Ausgang
15	Schütz für Durchlauferhitzer	NO1	GND	-	Ausgänge Strom 230V
16	Umschaltventil für Heizung/Kühlung	NO2	GL1	N	
17	Reservekessel	NO3	GND	N	
18	Hauptpumpe des Kreislaufs	NO4	GND	N	
19	Umschaltventil ZH / BWW	NO5	L1	N	
20	Umwälzpumpe 1	NO6	GND	N	
21	Zirkulation 2 Mischer - Öffnung	NO7	-	N	
	Zirkulation 2 Mischer - Schließen	NO8	-	N	
22	Umwälzpumpe 2	NO9	GND	N	

7. Wartung der Wärmepumpe

Erste Inbetriebnahme, Wartung und Störungsbeseitigung dürfen nur von der HKS LAZAR Serviceabteilung durchgeführt werden. HKS LAZAR Servicepartner sind für Inbetriebnahmen, Inspektionen und Fehlersuche von HKS LAZAR Geräten zum HKS LAZAR Service autorisiert.

7.1. Kontrolle vor der Inbetriebnahme

Der Benutzer meldet dem Hersteller innerhalb von 7 Tagen nach Abschluss der Installation, dass das Gerät zum ersten Mal in Betrieb genommen werden soll. Die erste Inbetriebnahme des Gerätes darf nur durch den Servicetechniker HKS LAZAR durchgeführt werden. Die Durchführung der ersten Inbetriebnahme durch einen autorisierten Servicetechniker von HKS LAZAR ist Voraussetzung für die Gewährung und Aufrechterhaltung der Garantie. Die Kosten für die Inbetriebnahme trägt der Nutzer gemäß der HKS LAZAR-Preisliste. Kontaktdaten und

Antragsformulare für den Service von HKS LAZAR sp. z o.o. zur Durchführung der ersten Inbetriebnahme finden Sie auf der Website des Herstellers www.hkslazar.pl.

Falls der Servicetechniker bei seiner Ankunft am Installationsort die Inbetriebnahme aus Gründen, die er nicht zu vertreten hat, nicht durchführt (schlecht ausgeführte Installation, ungünstiger Standort der Wärmepumpe, fehlende Stromversorgung usw.), trägt der Benutzer die Kosten für diese Inbetriebnahme sowie für spätere Inbetriebnahmen. In diesem Fall muss der Benutzer das Gerät innerhalb von 14 Tagen an den Hersteller zurückschicken, um es in Betrieb zu nehmen.

Um eine sichere Inbetriebnahme des Geräts zu gewährleisten, muss eine gründliche Inspektion der Wärmepumpe, der Anlage und des Heizungsraums durchgeführt werden. Besondere Aufmerksamkeit muss der korrekten Installation aller Komponenten und der Positionierung des Geräts außerhalb des Gebäudes gewidmet werden. Darüber hinaus wird empfohlen, vor der Inbetriebnahme um die folgenden Aktionen durchzuführen:

- Überprüfen Sie, ob die Wärmepumpe gemäß den Anweisungen installiert wurde.
- Prüfen Sie, ob die Zentralheizung mit ausreichend Wasser gefüllt ist. Das Wasser in der Heizungsanlage muss sauber, farblos und frei von Beimengungen sein. Andernfalls kann es zu Schäden am Gerät kommen.
- Überprüfen Sie den Anschluss der Wärmepumpe und des Innengeräts an das Stromnetz.

7.2. Informationen für Installateure

Vor der Inbetriebnahme, dem Anschluss, dem Betrieb, der Reparatur oder der Demontage sind folgende Richtlinien zu beachten.

➤ **Druckschutz**

Es wird empfohlen, Sicherheitsventile bis 3 bar und Membrantanks zu verwenden - siehe Hydraulikschemas

➤ **Bypassventil**

In das Reihenpuffersystem muss ein Bypassventil eingebaut werden, um einen Minstdurchfluss durch die Wärmepumpe zu gewährleisten. Sie muss so dimensioniert sein, dass dieser Durchfluss auch bei abgeschalteten Heizkreisen erhalten bleibt.

➤ **Umwälzpumpen**

Sie sollten so gewählt werden, dass der richtige Wasserdurchfluss gewährleistet ist.

➤ **Aufbereitung von BWW**

Für die Warmwasserbereitung mit einer Wärmepumpe ist ein zusätzlicher Kreislauf parallel zum

Heizkreislauf erforderlich. Bei der Planung und Installation ist darauf zu achten, dass die Brauchwasserladung nicht durch den Puffer des Heizkreises geführt wird.

➤ **Warmwasserspeicher**

Soll die Wärmepumpe auch für die Warmwasserbereitung genutzt werden, müssen spezielle Warmwasserspeicher verwendet werden, die für den Betrieb mit der Wärmepumpe ausgelegt sind. Das Fassungsvermögen dieses Tanks sollte so gewählt werden, dass auch bei Stromausfall ausreichend Warmwasser zur Verfügung steht. Die Wärmetauschfläche sollte so gewählt werden, dass die Wärmeleistung der Wärmepumpe mit möglichst geringer Temperaturdifferenz übertragen werden kann. Es wird empfohlen, einen hygienischen Tank mit einem Fassungsvermögen von mind. 200 l zu verwenden. **Die minimale Heizfläche der Spule beträgt 1.8m²**

➤ **Filter**

Der Einsatz von Filtern wird in jeder Wärmepumpenanlage empfohlen, um den Wärmetauscher vor Verschmutzung zu schützen. Die Filter werden unmittelbar vor der oberen Quellpumpe eingebaut.

➤ **Einbau mit Bodenkonsole**

Es ist möglich, das Außengerät an einer Wand oder in einem freien Feld aufzustellen. Versuchen Sie, die Wärmepumpe an einem windgeschützten Ort aufzustellen. Ist dies nicht möglich, empfehlen wir eine Aufstellung senkrecht zur Hauptwindrichtung. Stellen Sie das Gerät auf einen tragfähigen, stabilen und horizontalen Untergrund, der für das Gewicht des Geräts geeignet ist. Das Fundament sollte nicht mit dem Gebäude verbunden sein. Stellen Sie sicher, dass das Fundament für das Gewicht der Wärmepumpe geeignet ist. Achten Sie bei der Installation der Wanddurchführung auf den richtigen Abstand zur Wand.

➤ **Lesen Sie das Handbuch des Steuergeräts**

➤ **Kondensatabfluss**

Sichere Ausführung des Kondensatablaufs. Das Produkt enthält das Kältemittel R290. Im Falle eines Lecks kann das austretende Kältemittel durch den Kondensatablauf in den Boden sickern. Das Kältemittel darf nicht in das Abflusssystem gelangen. Bei der Aufstellung auf dem Boden muss das Kondensat über ein Abflussrohr in ein Kiesbett abgeleitet werden, das sich in einem frostfreien Bereich befindet.

Frostschaden! Wenn das Kondensat gefriert und nicht aus der Wärmepumpe abgeleitet werden kann, kann es zu Schäden am Verdampfer kommen.

Besteht die Gefahr der Eisbildung in der Kondensatleitung, installieren Sie ein Rohrheizkabel. Leiten Sie das Kondensat aus der Wärmepumpe über ein frostsicheres Rohr oder einen Abfluss mit Rohrheizung ab. Der Abfluss muss ein ausreichendes Gefälle haben, damit sich kein Wasserstau in der Leitung bildet. Das Kondensat kann auf einen Kies- oder Steinboden oder in einen Regenwasserkanal abgeleitet werden.

➤ **Anschluss an das Heizungssystem**

- ➔ Die Heizkreise müssen gründlich gespült werden, bevor die Pumpe daran angeschlossen wird.
- ➔ Schmutz und Ablagerungen im Heizkreislauf können zu Fehlfunktionen der Wärmepumpe führen.
- ➔ Wasserauslass der Zentralheizung(Vorlauf) und Zentralheizungswasserzulauf(Vorlauf) und der Zentralheizungswasserzulauf (Rücklauf) müssen mit Absperrarmaturen auf der Wärmepumpenseite ausgestattet sein.
- ➔ Schließen Sie das Gerät gemäß dem für den Pumpentyp geeigneten Hydraulikschema an das Heizungssystem an.
- ➔ Prüfen Sie, ob die Querschnitte und Längen der Heizkreisrohre richtig gewählt sind (einschließlich der Rohre zwischen der Wärmepumpe und dem Gebäude).
- ➔ Sichern Sie die Anschlüsse an der Pumpe gegen Verdrehen, um eine Beschädigung der Anschlüsse im Inneren des Geräts zu vermeiden.Installieren Sie zuerst den Vorlauf und dann den Rücklauf.

➤ **Wasserqualität in der Installation**

Die Erwärmung des Wassers beeinflusst nicht nur die Effizienz der Anlage, sondern auch die Lebensdauer der Heizung und anderer Komponenten der Heizungsanlage.Voraussetzung für den ordnungsgemäßen Betrieb des Systems ist daher, dass es die Anforderungen der Empfehlungen der VDI 2035 Blatt I und Blatt II erfüllt.Unsere Erfahrung zeigt, dass der sicherste und störungsfreieste Betrieb möglich ist, wenn mit zumindest teilweise entsalztem Wasser gearbeitet wird.Die VDI 2035 Blatt I gibt Hinweise und Empfehlungen zur Kesselsteinbildung und deren Vermeidung in Heizungs- und Warmwasseranlagen.Die VDI 2035 Blatt II beschreibt im Wesentlichen die Bedingungen zur Reduzierung der heizwasserseitigen Korrosion in Warmwasseranlagen. Kalk- und Korrosionsgefahr in Zentralheizungsanlagen / heißes Wasser wird minimiert, wenn folgenden Bedingungen erfüllt sind:

- ➔ die Planung und die erste Inbetriebnahme wurden professionell durchgeführt
- ➔ die Anlage ist gegen äußere Korrosionseinflüsse isoliert
- ➔ das System ist mit einer korrekt dimensionierten Druckausgleichsvorrichtung ausgestattet
- ➔ die Qualitätsnormen für Heizungswasser sind eingehalten worden
- ➔ regelmäßige Inspektions- und Wartungsarbeiten durchgeführt werden.

➤ **Glykol**

Um die Glykollösung richtig vorzubereiten, lesen Sie die Anweisungen des Glykolherstellers sorgfältig durch.Für den Kühlbetrieb ist die Verwendung einer Lösung erforderlich, und die Nichtbeachtung der Anweisungen des Herstellers hat den Verlust der Garantie für das Gerät zur Folge.

Die Verwendung von Glykol ist mit einem Leistungsabfall von etwa 10 - 15 % verbunden.

Um den Leistungsabfall zu minimieren, wird empfohlen, die Durchflussmenge um etwa 10 % zu erhöhen.Es wird empfohlen, eine 15-30%ige Lösung von Propylenglykol zu verwenden.

➤ **Isolierung der hydraulischen Anschlüsse**

Betriebsanleitung und Garantiekarte v.017

HKS LAZAR Sp. z o.o. ul. Wodzisławska 15B 44-335 Jastrzębie-Zdrój, Polen

www.hkslazar.pl

- ➔ Versehen Sie die Heizungsrohre außerhalb des Gebäudes mit einer dampfdichten, thermischen und UV-beständigen Isolierung.
- ➔ Die Isolierung sollte in Übereinstimmung mit den örtlichen Vorschriften durchgeführt werden.
- ➔ Prüfen Sie alle hydraulischen Anschlüsse auf Dichtheit.
- ➔ Führen Sie eine Druckprüfung durch..
- ➔ Isolieren Sie alle Anschlüsse, Verbindungen und Heizkreisleitungen (bei reversiblen Ausführungen beachten Sie die Diffusionsisolierung)

➤ **Notstromversorgung**

DieHTi 20 Wärmepumpe kann mit einem Notstromaggregat betrieben werden, der elektrische Anschluss erfordert ein NC-Relais mit potentialfreiem Anschluss.

Der Anschluss der Notstromversorgung und des Relais ist in Abb. 20 auf Seite 32 dargestellt.

Bei einem Stromausfall erhält die Steuerung ein Signal vom NC-Relais und schaltet in den Notstrombetrieb.Im Notstrombetrieb arbeitet nur die Umwälzpumpe P01, um die WP vor dem Einfrieren zu schützen.

➤ **Differentialventil**

Um das Überströmventil richtig einzustellen, öffnen Sie das Ventil vollständig und schließen Sie alle Heizkreise. Lassen Sie die Umwälzpumpe mit 100 % Leistung laufen. Schließen Sie nach Erreichen der maximalen Leistung der Umwälzpumpe das Differentialventil so weit, dass ein maximaler Wasserdurchfluss gewährleistet ist.

VORSICHT!



- die Zeit, in der die WP gegen Stromausfall aus dem Netz geschützt ist, hängt ab von den Typ des verwendeten Notstromaggregats
- überprüfen Sie regelmäßig den Zustand der unterbrechungsfreien Stromversorgung
- die Verwendung eines Notstromaggregats garantiert keinen vollständigen Schutz gegen Einfrieren der Heizungsanlage.

7.3. Erste Inbetriebnahme

Die Inbetriebnahme der Wärmepumpe besteht darin, sie in Betrieb zu nehmen, die voreingestellten Betriebsparameter der Pumpe und des internen Moduls zu überprüfen und zu korrigieren und den Benutzer in die Bedienung des Geräts einzuweisen.Die erste Inbetriebnahme wird von einem autorisierten HKS Lazar Service durchgeführt.Während der Inbetriebnahme sollte der Betrieb der Pumpe genau überwacht werden, um eventuelle Korrekturen vornehmen zu können. Das Gerät ist mit R290-Kältemittel gefüllt, einem brennbaren Gas. Während der Inbetriebnahme und des späteren Betriebes darf im Bereich des Wärmepumpenbetriebes nicht geraucht oder offenes Feuer verwendet werden. Besonderes Augenmerk sollte auf Folgendes gelegt werden:

- Die Dichtigkeit des Kühlsystems, das während des Transports beschädigt worden sein könnte.

- Die Kältemittelmenge in der Wärmepumpenanlage muss auf der Saug- und Druckseite auf Druck geprüft werden.
- Elektrischen Anschluss, Kompatibilität und Vorhandensein der Phasen prüfen.
- Wenn eine Wärmepumpe in einem neuen Gebäude in Betrieb genommen wird und die Temperatur im Gebäude unter 0 °C liegt, muss das Zirkulationswasser durch einen Heizkörper oder eine andere Wärmequelle erwärmt werden, damit die Wärmepumpe ordnungsgemäß funktioniert, und es wird empfohlen, Heizgeräte zum Aufwärmen der Räumlichkeiten zu verwenden.
- Die Temperatur des Wassers in der Anlage sollte über 15 °C liegen.

Bei der Inbetriebnahme muss der Betreiber in die Bedienung des Reglers und der Wärmepumpe eingewiesen werden. Nach erfolgter Inbetriebnahme muss der Benutzer in die Bedienung des Geräts eingewiesen werden und die erforderlichen Daten müssen auf der Garantiekarte vermerkt werden.

Die Wärmepumpe ist ein wartungsfreies Gerät, das kein Nachfüllen, keine regelmäßige Reinigung und keine Inspektion erfordert.

7.4. Reinigung des Geräts

Die oberen Flächen der Außenwände des Geräts können mit einem feuchten Tuch und handelsüblichen Reinigungsmitteln gereinigt werden. Die Oberflächen des Geräts dürfen auf keinen Fall mit Scheuermitteln oder säure- oder chlorhaltigen Mitteln gereinigt werden. Solche Mittel können die Oberfläche des Gehäuses beschädigen, was wiederum zu technischen Schäden am Gerät selbst führen kann.



Überprüfen Sie die Verschmutzung des Verdampfers, der mit Blättern, Gras, Staub usw. bedeckt sein kann. Der entstandene Schmutz sollte vorsichtig entfernt werden. Achten Sie darauf, den angesammelten Schnee vom Vordach zu entfernen. Schmutz nicht mit Druckwasser entfernen!

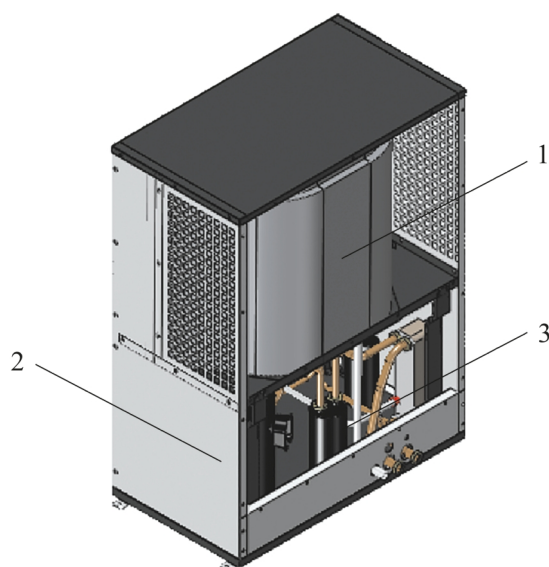


Abb. 28. Wärmepumpe

1 - Verdampfer; 2 - Gehäuse; 3 - Verdichterraum

Betriebsanleitung und Garantiekarte v.017

HKS LAZAR Sp. z o.o. ul. Wodzisławska 15B 44-335 Jastrzębie-Zdrój, Polen

www.hkslazar.pl

7.5. Wartung der Wasserpumpe

Der Benutzer muss den Hersteller informieren, dass eine periodische Wartung ansteht. Die Durchführung der regelmäßigen Inspektion durch einen autorisierten HKS LAZAR-Service-Techniker ist eine Voraussetzung für die Aufrechterhaltung der Garantie. Die Kosten für die jährliche Inspektion trägt der Nutzer gemäß der HKS LAZAR-Preisliste. Die Inspektion muss in den folgenden Betriebsjahren des Geräts regelmäßig durchgeführt werden, gerechnet ab dem Datum der ersten Inbetriebnahme. Die Inspektion muss jährlich, mindestens aber alle 8 Monate und nicht später als alle 14 Monate durchgeführt werden. Die Systemkomponenten sollten mindestens einmal im Jahr von einem qualifizierten HKS Lazar-Service-Techniker überprüft und gegebenenfalls gereinigt werden. Lufteintritt und -austritt sind regelmäßig (Intervalle je nach Standort) auf Verschmutzung zu kontrollieren und ggf. zu reinigen. Der Kondensatablauf muss regelmäßig kontrolliert werden, um sicherzustellen, dass er nicht so stark verstopft ist, dass er nicht mehr frei ablaufen kann. Bei Temperaturen unter dem Gefrierpunkt und hoher Luftfeuchtigkeit kann sich eine Eisschicht bilden. Um einen einwandfreien Betrieb der Wärmepumpe zu gewährleisten, muss das angesammelte Eis regelmäßig entfernt werden! Beschleunigen Sie den Auftauprozess nicht selbst. Jede Person, die Arbeiten am Kühlkreislauf durchführt, muss eine von der zuständigen Behörde ausgestellte Genehmigung besitzen.

Aufgabe	Termin
Schließen des Entlüftungsventils	Während der ersten Wartung
Reinigung des Produkts	Alljährlich
Steuerung von Ventilator und Kondensatablass	Alljährlich
Steuerung des Verdampfers	Alljährlich
Überprüfung des Kältemittels	Alljährlich
Überprüfung der elektrischen Anschlüsse und Verkabelung	Alljährlich
Reinigung des Magnetfilters	Alljährlich
Überprüfung der Funktion der Umwälzpumpen	Alljährlich
Sicherheitsventile	Alljährlich

7.6. Störungen der Wärmepumpe

Der Benutzer sollte etwaige Fehler sofort dem Hersteller melden. Nur der HKS LAZAR-Kundendienst oder Personen, die im Auftrag des HKS LAZAR-Kundendienstes handeln, sind befugt, Mängel während der Garantiezeit zu beheben. Falls der Kundendienst nach seiner Ankunft am Installationsort eine durch die Garantie gedeckte Störung aus Gründen, die er nicht zu vertreten hat, nicht beheben kann (schlecht ausgeführte Installation, schlechter Standort der Wärmepumpe, fehlender Strom, der Benutzer verhindert den Zugang zum Gerät usw.), trägt der Benutzer die Kosten für die Ankunft des Kundendienstes gemäß der Preisliste von HKS LAZAR.

Bevor mit der Behebung der gemeldeten Störung begonnen wird, muss diese analysiert werden, um die Ursachen zu ermitteln. Bitte beachten Sie, dass die meisten gemeldeten Ausfälle auf falsche Parameter, falsch installierte Sensoren oder eine fehlerhafte Installation zurückzuführen sind. Handelt es sich um ein defektes Bauteil, muss es demontiert und durch ein funktionierendes ersetzt werden.

8. Stilllegung

Da die Bauteile der Wärmepumpe aus verschiedenen Materialien bestehen, müssen sie zu einer Sammelstelle für das Recycling von Stahl, Kunststoffen usw. gebracht werden.

Gefahr eines elektrischen Schlages!

Alle elektrischen Arbeiten sollten nur von qualifizierten Installateuren durchgeführt werden. Vor dem Öffnen des Gerätes ist die Stromversorgung zu unterbrechen und gegen unbeabsichtigtes Wiedereinschalten zu sichern!



Das Gerät enthält ein brennbares Kältemittel!

Wenn das Kältemittel ausläuft, besteht Explosionsgefahr. In dieser Situation ist Folgendes zu tun:

- das Gerät ausschalten
- die autorisierte Kundendienststelle des Herstellers benachrichtigen
- von Brandherden fernhalten

Nur Installateure, die in der Heiz- oder Kühltechnik ausgebildet sind, sollten die Wärmepumpe deinstallieren. Die Entsorgung von Kältemittel, Öl und allen Wärmepumpenteilen muss in Übereinstimmung mit den geltenden Recycling- und Umweltschutzvorschriften erfolgen. Es ist besonders wichtig, dass die Deinstallationsarbeiten von einem Installateur durchgeführt werden, der mit der Rückgewinnung und Entsorgung von Kältemitteln vertraut ist. Wir empfehlen eine vollständige Rückgewinnung des Kältemittels. Vor der Entsorgung des Kältemittels sollten Öl- und Kältemitteltests durchgeführt werden.

- Machen Sie sich mit dem Gerät und seinen Funktionen vertraut.
- Trennen Sie das Gerät von der Stromversorgung.

8.1. Kennzeichnungen

Die Geräte müssen ordnungsgemäß beschriftet sein und darauf hinweisen, dass sie deinstalliert und das Kältemittel entfernt wurde. Die Kennzeichnung muss datiert und unterzeichnet sein. Vergewissern Sie sich, dass die Informationen über den brennbaren Stoff nicht von dem Gerät entfernt wurden.

8.2. Rückgewinnung des Kältemittels R290

Wenn dem Gerät aufgrund einer Reparatur oder eines Ausbaus Kältemittel entnommen wurde, stellen Sie sicher, dass das Kältemittel ordnungsgemäß geschützt ist. Achten Sie beim Befüllen der Flaschen mit Kältemittel darauf, dass nur Flaschen verwendet werden, die für den Typ des Kältemittels geeignet sind. Alle verwendeten Gasflaschen müssen ordnungsgemäß gekennzeichnet, mit einem Sicherheitsventil und fest eingebauten Absperrventilen versehen sein.

Entleeren Sie die leeren Flaschen und kühlen Sie sie, wenn möglich, ab, bevor Sie mit der Rückgewinnung beginnen. Rückgewinnungsstationen und -flaschen müssen in einwandfreiem Zustand und für die Verwendung von brennbaren Kältemitteln geeignet sein. An der Bergungsstation muss ein Handbuch verfügbar sein, in dem die einzelnen Schritte des Bergungsverfahrens beschrieben sind. Außerdem muss eine geeichte und funktionstüchtige Waage vorhanden sein. Die Schläuche müssen dicht sein und sich in einem guten Zustand befinden. Überprüfen Sie vor der Inbetriebnahme der Rückgewinnungsstation deren technischen Zustand, die Häufigkeit der Wartung und die Isolierung der elektrischen Ausrüstung, um eine Entzündung im Falle eines Kältemittelaustritts zu vermeiden. Im Zweifelsfall sollten Sie sich beim Hersteller erkundigen. Kältemittel in gesicherten Zylindern sollte an den Lieferanten zurückgegeben werden. Kältemittel darf nicht in Flaschen gemischt werden. Bei der Entsorgung von Kompressoröl oder Kompressoren ist darauf zu achten, dass diese auf ein ausreichendes Vakuum abgelassen

Betriebsanleitung und Garantiekarte v.017

HKS LAZAR Sp. z o.o. ul. Wodzisławska 15B 44-335 Jastrzębie-Zdrój, Polen

www.hkslazar.pl

werden, damit kein brennbares Kältemittel im Öl verbleibt. Der Kompressor muss entleert werden, bevor er an den Hersteller zurückgeschickt wird. Dieser Prozess kann nur durch eine elektrische Beheizung des Kompressorgehäuses beschleunigt werden. Beim Ablassen von Öl aus dem Gerät ist besondere Vorsicht geboten. Die Rückgewinnung des Kältemittels muss von einer autorisierten Person durchgeführt werden

9. Garantiebedingungen

Die Firma HKS LAZAR gewährt 5 Jahre Garantie auf den Kompressor und 2 Jahre auf die restlichen Komponenten der Wärmepumpe ab Installationsdatum, spätestens jedoch 6 Monate ab Produktionsdatum. Der räumliche Geltungsbereich des Garantieschutzes erstreckt sich auf das Gebiet der Republik Polen für in Polen gekaufte Wärmepumpen oder auf das Gebiet des Landes des autorisierten HKS LAZAR-Händlers, bei dem die Wärmepumpe gekauft wurde.

Voraussetzung für die Gewährleistung ist, dass die Wärmepumpe in Übereinstimmung mit dieser Anleitung, den einschlägigen Normen und Vorschriften betrieben wird:

- a) Der Einbau der Wärmepumpe in die Anlage kann von einem Installateur mit einer allgemeinen Installationslizenz durchgeführt werden, sofern diese Anleitung befolgt wird.
- b) Erste Inbetriebnahme, Inspektionen, Reparaturen und alle Tätigkeiten, die nicht in den Aufgabenbereich des Anwenders fallen, dürfen nur vom HKS LAZAR Service durchgeführt werden. HKS LAZAR Service-Partner sind von der HKS LAZAR Serviceabteilung autorisiert, erste Inbetriebnahmen, Inspektionen und Fehlerbehebungen an HKS LAZAR Geräten durchzuführen.
- c) Die Reparaturen umfassen keine Arbeiten, die vom Benutzer auszuführen sind.
- d) Der Hersteller ist niemals für die durchgeführte Wärmeinstallation verantwortlich

9.1 Eine Wärmepumpe verliert ihre Garantie, wenn:

- a) Nullinbetriebnahme und Jahresinspektion mit Eintrag im Garantieschein wurden nicht durchgeführt,
- b) wenn der Nutzer den Zugang der HKS LAZAR Servicetechniker zum Gerät und die fachmännische Überprüfung der Ausführung und des technischen Zustands des Heizraums und der Heizungs- und Warmwasseranlage verweigert oder verhindert.
- c) Der Hersteller kann nicht für Schäden haftbar gemacht werden, die entstehen, wenn die Wärmepumpe nicht in Übereinstimmung mit dieser Anleitung oder den geltenden Normen und Vorschriften betrieben wird.

9.2 Der Nutzer ist verpflichtet, die Kosten für den Serviceeinsatz in folgenden Fällen zu erstatten:

- a) ungerechtfertigte Inanspruchnahme des Dienst
- b) Reparaturen, die nicht durch die Garantie abgedeckt sind;
- c) Behebung von Schäden, die durch das Verschulden des Nutzers entstanden sind;
- d) Unmöglichkeit der Durchführung von Reparaturen aus Gründen, auf die der Dienst keinen Einfluss hat (z. B. Strommangel, undichte Stellen in der Zentralheizung);

- e) der Nutzer verweigert oder verhindert den Mitarbeitern von HKS LAZAR den Zugang zur Pumpe und die fachmännische Überprüfung der Ausführung und des technischen Zustandes des Heizraumes und der Zentralheizungs- und Warmwasseranlage.
- f) Der Benutzer muss den Servicetechniker unverzüglich über jeden Defekt an der Wärmepumpe informieren.

9.3 Während der Garantiezeit hat der Nutzer das Recht:

- a) auf kostenlose Reparaturen im Rahmen der Garantie (zusätzlich zu den in der Bedienungsanleitung beschriebenen, vom Benutzer durchgeführten Tätigkeiten);
- b) das Gerät gegen ein neues auszutauschen, nachdem der Service von HKS LAZAR festgestellt hat, dass eine Reparatur nicht möglich ist.

9.4 Mechanische Schäden an der Wärmepumpe werden nicht von der Garantie abgedeckt

9.5 Der Wärmepumpenhersteller kann nicht für eine falsch gewählte Heizleistung haftbar gemacht werden

9.6 Schäden, die durch Nichtbeachtung dieser Anleitung entstehen, insbesondere die Nichteinhaltung der Garantiebedingungen, können nicht Gegenstand von Garantieansprüchen sein

9.7 Der Hersteller hat das Recht, Änderungen an der Konstruktion vorzunehmen, die nicht in diese Anleitung aufgenommen werden müssen.

Der Benutzer sollte das Gerät vor dem Einfrieren schützen, indem er Frostschutzmittel oder eine andere Vorrichtung verwendet, die das Einfrieren verhindert. Die Garantie erstreckt sich nicht auf Schäden und Ausfälle, die durch Einfrieren entstanden sind.

Das Gerät muss, wenn es an die Heizungsanlage angeschlossen ist, ständig mit Strom versorgt werden. Trennen Sie das Gerät nicht von der Stromversorgung, auch nicht, wenn es nicht in Gebrauch ist.

Die Garantie deckt keine Schäden und Störungen ab, die durch das Trennen des Geräts vom Stromnetz verursacht werden.

NOTIZEN

Produktkarte



	HTi 20/8	HTi 20/12
Serie/...../8/...../12
Klasse	A+++ / A++	A+++ / A++
Leistung [gemäßigtes Klima]	8kW	12kW
η_s [gemäßigtes Klima]	189,9% / 137,2%	176,6 % / 129,4%
Q_{he} [gemäßigtes Klima]	2640kWh / 3349kWh	3627kWh / 3485kWh
L_{WA}	64 dB	64 dB

**Produktdatenblatt gemäß Delegierter Verordnung (EU) 811/2013 der Kommission
Bitte beachten Sie alle Hinweise bei Installation, Montage und Betrieb des Geräts.**

Inbetriebnahme der Wärmepumpe

Adresse der Installation:

.....

.....

.....

Datum der Inbetriebnahme.....

Wärmepumpenmodell.....

Kapazität der Einheit.....

Fläche des Gebäudes.....

.....
Datum und Unterschrift
des Servicetechnikers

Informationsklausel zum Schutz personenbezogener Daten

HKS Lazar sp. z o.o. informiert Sie über Folgendes:

1) Der Verwalter Ihrer personenbezogenen Daten (Datenverantwortlicher) ist HKS Lazar sp. z o.o. (GmbH) mit Sitz in Jastrzębie-Zdrój in der ul. Wodzisławska 15B, im Folgenden Datenverantwortlicher genannt; der Datenverantwortliche führt die Verarbeitung folgender personenbezogenen Daten durch:

- Vorname, Name,
- Wohnanschrift,
- Telefonnummer, Faxnummer, E-Mail Adresse,
- Installationsadresse.

2) Ihre personenbezogenen Daten werden zum Zweck der Erfüllung von Garantieverpflichtungen und im Rahmen der Mängelgewährleistung durch die Firma HKS Lazar sp. z o.o. verarbeitet und können anderen Empfängern zur Verfügung gestellt werden, d.h. einem Buchhaltungsbüro, einer Anwaltskanzlei, einem autorisierten Garantieservice der Firma HKS Lazar sp. z o.o., Fachleuten aus dem Bereich der Heizungstechnik und der damit verbundenen Anlagen - auf der Grundlage eines Vertrages zur Betrauung mit der Verarbeitung personenbezogener Daten.

3) Die Grundlage für die Verarbeitung Ihrer personenbezogenen Daten ist Ihre Einwilligung in die Verarbeitung personenbezogener Daten und die Notwendigkeit der personenbezogenen Daten für den Abschluss und die Erfüllung des Vertrags.

4) Die Bereitstellung der Daten ist für den Vertragsabschluss und die Erfüllung der Garantie- und Gewährleistungspflichten, die Bearbeitung von Reklamationen, die Führung der Serviceunterlagen durch den Hersteller des Gerätes - HKS Lazar sp. z o.o. - erforderlich.

Wenn Sie diese Daten nicht angeben, ist es nicht möglich, einen Garantievertrag abzuschließen und die Garantieverpflichtungen des Herstellers des Geräts zu erfüllen. Die Übermittlung personenbezogener Daten zu Marketingzwecken ist völlig freiwillig.

5) Sie haben das Recht:

- den Datenverantwortlichen aufzufordern, auf Ihre personenbezogenen Daten zuzugreifen zu können, sie zu berichtigen, zu löschen oder ihre Verarbeitung einzuschränken,

- einer solchen Verarbeitung zu widersprechen,
- auf Datenübertragung,
- eine Beschwerde bei der Aufsichtsbehörde einzureichen,
- die Zustimmung zur Verarbeitung personenbezogener Daten zu widerrufen.

6) Ihre personenbezogenen Daten sind nicht Gegenstand einer automatisierten Entscheidungsfindung, einschließlich Profiling.

7) Ihre personenbezogenen Daten werden für 5 Jahre nach Ablauf der Gewährleistungsfrist und Erlöschen von Gewährleistungsansprüchen und der Mängelhaftung gespeichert.

HKS LAZAR sp. z o.o.

Deklaracja zgodności WE

HKS Lazar Sp. z o. o. oświadcza, że następujące modele pomp ciepła:

- HTi 20/8
- HTi 20/12
- HTi 20/14
- HTi 20/16

Są zgodne z postanowieniami następujących rozporządzeń i dyrektyw:

- Dyrektywa maszynowa 2006/42/WE
- Dyrektywa EMC 2014/30/UE
- Dyrektywa niskonapięciowa 2014/35/WE
- Urządzenia ciśnieniowe PED 2014/68/UE zgodnie z modulem A2
Nr certyfikatu **COCH/OZ/2/2021/A2**
- Dyrektywa w sprawie ekoprojektu 2009/125/WE 813/2013
- Stosowane normy EN 14511:2018
EN 14825:2016
EN 12102-1 1:2017

Jednostka notyfikowana:

„COCH” Kraków 1462

30-133 Kraków

Zostały wyprodukowane zgodnie z poniższymi standardami:

PN-EN ISO 12100-1, PN-EN ISO 12100-2, PN-EN ISO 60204-1:2010, PN-EN ISO 61000-6-4

PN-EN ISO 378-2:2017-03 PN-EN 14511

Deklaracja obowiązuje wyłącznie pod warunkiem, że pompy ciepła zostały zainstalowane zgodnie z instrukcjami montażu, obsługi i montażu oraz nie zostały wprowadzone zmiany w produkcji.

Jastrzębie Zdrój 30.04.2020

.....
Marcin Lazar – członek zarządu HKS Lazar

HKS Lazar Sp. z o. o.
44-335 Jastrzębie-Zdrój
Ul. Wodzisławska 15B

Tel: +48 32 472 95 78
Tel: +48 32 475 71 23
Tel: +48 32 472 19 60

www.hkslazar.pl
NIP: PL 6381598232

Für den Kunden

**Garantiekarte und Qualitäts- und Vollständigkeitszertifikat für die Wärmepumpe
HTi20/...**

Wärmepumpenmodell..... Produktionsnummer

Benutzer (Nachname, Vorname).....

Anschrift (Straße, Ort, Postleitzahl).....

Die Einstellung der Geräteparameter muss von einer autorisierten HKS Lazar Servicestelle vorgenommen werden. Die Vollständigkeit einschließlich der Ausstattung wird von HKS Lazar garantiert. Eine unvollständige und nicht unterschriebene Garantiekarte ist nicht gültig.

..... Produktionsdatum Firmenstempel Technische Prüfung (Unterschrift)
---------------------------	------------------------	--

Der Servicetechniker bestätigt, dass - das Gerät ordnungsgemäß funktioniert und bei der Inbetriebnahme keine Anomalien festgestellt wurden. JA NEIN	
ANMERKUNGEN.....	
..... Datum lesbare Unterschrift des Servicetechnikers

Der Benutzer bestätigt, dass - das Gerät bei der Inbetriebnahme durch die Servicefirma keine Mängel aufwies, - er die Installations- und Betriebsanleitung des Geräts zusammen mit der ausgefüllten Garantiekarte erhalten hat, - er mit der Bedienung und Wartung der Wärmepumpe vertraut ist, - er darüber informiert wurde, wie man in Notfällen richtig reagiert, wie man eventuelle Beschwerden meldet und dass man die jährliche Wartung durchführen muss.	
..... Datum lesbare Unterschrift des Benutzers

Installateur:		
..... Installationsdatum Firmenstempel lesbare Unterschrift des Installateurs



HKS LAZAR Spółka z o. o.
44-335 Jastrzębie-Zdrój
ul. Wodzisławska 15B POLAND

+48 32 47 57 123
+48 32 47 29 578
+48 32 47 51 960

e-mail: sekretariat@hkslazar.pl
facebook.com/HKS.LAZAR/

www.hkslazar.de