



samlexpower®

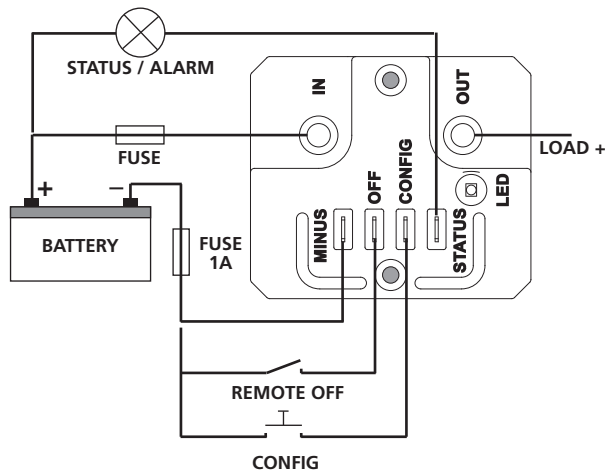
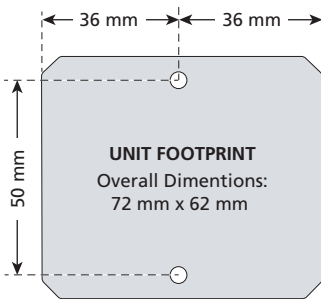
Battery Guard

Models:
BGW-40
BGW-60

Owner's
Manual

Please read this
manual BEFORE
operating the
units.

WIRING DIAGRAM / SCHÉMA DES CONNEXIONS / ESQUEMA DE CONEXIÓN



Battery Guard Waterproof BGW-40 / BGW-60

OWNERS MANUAL

EN

DESCRIPTION

The Battery Guard Waterproof BGW40/60 (hereafter referred to as the BGW) is an intelligent, user-programmable, fully waterproof battery guard.

The BGW has additional options for a remote off switch and an alarm output for connecting a buzzer, LED strip or relay. To ensure low losses, the BGW is provided with two threaded rod and nut connections; input+ and output+. The other connections (Minus-, Remote Off-, Config-input and Status/alarm output) are connected via 6.3 mm faston connectors.

The BGW is equipped with a bright status LED displaying the different functional stages. The BGW features an “automatic board system detection”, this enables to automatically detect if the BGW is connected to a 12 V or a 24 V system.

INSTALLATION

Install the BGW on a cooling (metal) surface allowing to dissipate the heat generated. Use a maximum cable length of 50 cm between the battery and the BGW will ensure accurate monitoring the battery voltage.

Please note!

- The product may only be installed by qualified electricians who are fully aware of the requirements for working with high battery voltages.
- The use of poor/ bad connection material and/or wires that are too thin can damage the BGW.
- A short circuit between the battery's positive and negative terminals can cause serious damage to the system.
- Always use fuses of the correct value.
- Use a 1.5 mm² cable with 1 A fuse from the battery (-) to the BGW for the negative (-) connection. Use this connection only for the BGW!

WIRING DIAGRAM (please see last page)

OPERATION

Input voltage protection

The input voltage protection values (undervoltage

threshold, undervoltage reset, overvoltage threshold and overvoltage reset) can be set by the user. Please see “CONFIGURE/Programming” how to set these values.

Undervoltage

If the BGW's input voltage drops below the undervoltage threshold for 15 seconds, the status/ alarm output will turn on. The LED will also indicate undervoltage. The BGW will shut down one minute later and the alarm output and LED will turn off. When the BGW's input voltage exceeds the reset threshold for 5 seconds, the BGW will turn back on, and the LED will indicate that the BGW is active again.

Overvoltage

The BGW will shut down if the input voltage exceeds the overvoltage threshold for 0.5 seconds. The status/ alarm output and LED will flash/switch with a frequency of 1 Hz.

Overcurrent protection

The current through the BGW is constantly monitored. If an excessive current flows through the BGW for too long, the BGW will shut down to prevent damage to both the BGW and the connected equipment. The BGW will turn on again after 1 minute.

Temperature protection

The BGW will shut down immediately if its temperature exceeds 85 °C. The LED will indicate a fault. The BGW will turn on again after 1 minute if the temperature has dropped below 75 °C.

Ground Loss protection

The BGW will shut down if it detects that the minus (-) is disconnected on the supply (battery) side. The LED will indicate a fault. The BGW will turn on again after 1 minute.

Remote off

A switch can be installed between the OFF input and the minus (–) to manually disable the BGW output. The BGW will shut down immediately when the connection is made. The BGW will turn on when the connection has been disconnected.

LED

The LED has two functions. One is to indicate the BGW's status. The different stages are explained in the LED STATUS below. The other is to configure/programme the BGW. This operation is described in the section "CONFIGURE/Programming".

LED STATUS	STAGE EXPLAINED
Led is on.	BGW has enabled (switched on) the output.
Two short blinks (then off for a longer period).	BGW is disabled because the remote off has been activated.
One blink (1 second on and 1 second off).	Undervoltage or overvoltage detected.
Three short blinks (then off for a longer period).	BGW has been shut down for one minute due to one of the following causes: Ground loss, temperature protection, current protection, low output voltage.
LED is off.	BGW has been shut down due to undervoltage.

CONFIGURE/PROGRAMMING

To enter the configure/programming mode, a connection has to be made between the CONFIG input and the Minus (–). The LED will blink one time when the connection has been made for approx. 2 seconds. Once this is done, the connection has to be disconnected.

The same connection can be made briefly (short) again to set the correct position from the programming table. The LED will light up as feedback. At that point, program position #1 is selected. The user can briefly (short) make the connection again to select programme position #2, etc., etc..

If no connection is made for approx. 4 seconds, the LED will display the set state again. (Example: programme position #4 is set by a user, the LED will blink 4 times)

Two types of settings are available. Positions 1 through 10 set the undervoltage threshold and reset values. Positions 11 and 12 set the overvoltage threshold and reset values. These settings must be selected individually.

The programmed positions are also retained when the battery voltage is disconnected.

PROGRAMMING TABLE

12V		24V		
UNDERVOLTAGE (V)				
Position	Thres-hold	Reset	Thres-hold	Reset
1*	10.5	12	21	24
2	10	11.5	20	23
3	9.5	11.5	19	23
4	11.25	13.25	22.5	26.5
5	11.5	13.8	23	27.6
6	10.5	12.8	21	25.6
7	11.5	12.8	23	25.6
8	11.8	12.8	23.6	25.6
9	12	13	24	26
10	10	13.2	20	26.4
OVERVOLTAGE (V)				
Position	Thres-hold	Reset	Thres-hold	Reset
11*	16	15.8	32	31.6
12	15.4	15.2	30.8	31.4

* Factory default

MODE D'EMPLOI

DESCRIPTION

Le Battery Guard Waterproof BGW40/60 (ci après nommé BGW) est un système de surveillance de batterie intelligent et entièrement étanche, programmable par l'utilisateur. Il est possible d'ajouter un interrupteur au BGW et une sortie d'alarme sur laquelle brancher un vibreur sonore, une bande LED ou un relais. Pour garantir des pertes les plus faibles possibles, le BGW comporte une connexion par deux boulons ; Entrée+ et sortie+. Les autres connexions (min (MINUS), télé alimentation (OFF), alimentation programmable (CONFIG) et sortie d'alarme (STATUS)) sont réalisées par le biais de connecteurs faston de 6,3 mm distincts. Le BGW est de plus doté d'une LED d'état indiquant son mode de fonctionnement. Le BGW possède également une « détection automatique de système » permettant au BGW de déterminer automatiquement s'il est raccordé à un système 12 V, ou 24 V.

SCHÉMA

Installez le BGW sur une surface de refroidissement en métal, afin de permettre l'évacuation du surplus de chaleur. Utiliser une longueur de câble maximale de 50 cm entre la batterie et le BGW assurera une surveillance précise de la tension de la batterie.

Attention !

- Le produit ne peut être installé que par des installateurs/monteurs qualifiés et informés des prescriptions en matière de fonctionnement de dispositifs à haute tension.
- L'utilisation de matériaux de raccordement inappropriés et/ou de fils électriques de trop petite section peut endommager le BGW.
- Un court-circuit entre la borne négative et la borne positive de la batterie peut endommager votre système.
- Utilisez toujours des fusibles (de puissance adéquate).
- Utilisez un câble de 1,5 mm² avec un fusible de 1 A de la batterie (-) au BGW pour la connexion négative (-). Utilisez cette connexion uniquement pour le BGW !

SCHÉMA DES CONNEXIONS (Veuillez consulter la dernière page)

MODE DE FONCTIONNEMENT

Protection contre la surtension d'alimentation

L'utilisateur peut programmer les valeurs de protection contre la surtension d'alimentation : le seuil de sous-tension, la réinitialisation de la sous-tension, le seuil de surtension et la réinitialisation de surtension. La procédure à ces fins est abordée dans la partie « CONFIGURER/ Programmation ».

Sous-tension

La sortie d'alarme est activée lorsque la tension d'alimentation du BGW passe pendant 15 secondes sous la valeur minimale de sous-tension. La LED indique également la sous-tension. Une minute plus tard, le BGW s'éteint, ainsi que la sortie d'alarme et la LED.

Le BGW s'active lorsque la tension d'alimentation reste pendant 5 seconde au-dessus de la valeur de réinitialisation. À ce moment-là, la LED indique également que le BGW est activé.

Surtension

Le BGW s'éteint lorsque sa tension d'alimentation dépasse la valeur seuil de surtension pendant 0,5 seconde. De plus, la sortie d'alarme (STATUS) indique la présence de surtension (à une fréquence de 1 Hz). Cette information est également communiquée par la LED.

Protection contre la surcharge

L'électricité qui passe par le BGW est constamment mesurée. Si une surtension est constatée durablement dans le BGW, ce dernier s'éteint pour sa propre protection et la protection de l'appareil branché sur le BGW. Le BGW s'allume à nouveau après 1 minute.

Protection contre la surchauffe

Le BGW s'éteint immédiatement lorsque sa température dépasse 85 °C. La LED indique qu'il y a un « problème ». Le BGW s'allume à nouveau après un délai d'une minute si sa température est redescendue en-dessous de 75 °C.

Protection contre la perte de la masse

Le BGW s'éteint dès qu'il détecte que la borne négative (-) a été déconnectée côté alimentation.

La LED indique qu'il y a un « problème ». Le BGW s'allume à nouveau après 1 minute.

Télécommande (OFF)

Il est possible de couper manuellement la sortie du BGW en installant un interrupteur entre l'entrée de télécommande (OFF) et la borne négative (-). Le BGW s'éteint en cas de contact. Le BGW s'allume à nouveau lorsque la connexion est coupée.

LED

La LED a deux fonctions. La première fonction consiste à indiquer l'état du BGW. Les différentes possibilités sont décrites ci-dessous. La deuxième fonction consiste à programmer le BGW. Cette fonction est traitée dans la partie « CONFIGURER/Programmation ».

ÉTAT DE LA LED	RAISON
La LED est allumée.	Le BGW est activé.
La LED clignote 2 fois brièvement (puis éteint pour une période plus longue).	Le BGW est désactivé, car la télécommande (OFF) est activée.
La LED clignote 1 fois (1 seconde allumée et 1 seconde éteint).	Il y a soit surtension, soit sous-tension.
La LED clignote 3 fois brièvement (puis éteint pour une période plus longue).	Le BGW est éteint pendant une minute du fait de l'une des causes suivantes : Perte par la terre, protection thermique, protection contre les variations de courant, faible tension de sortie.
LED éteinte.	Le BGW est éteint à cause d'une sous-tension.

CONFIGURER/PROGRAMMATION

Pour lancer le mode de programmation, il faut établir un contact entre l'entrée de « CONFIG » et la borne négative (-). La LED 1 se met à clignoter dès qu'un contact a été établi pendant ± 2 secondes. Dès que cela se produit, le contact doit être rompu.

Pour programmer le numéro de position adéquat, il faut à nouveau brièvement rétablir le contact. La LED s'allume en retour. À ce moment, la position de programmation n° 1 est sélectionnée. Lorsque l'utilisateur établit à nouveau brièvement le

contact, il passe à la position de programmation n° 2, etc.

La LED indique à nouveau la position sélectionnée si aucun contact n'a été établi pendant ± 4 secondes (par exemple : l'utilisateur a sélectionné la position de programmation n° 4, la LED clignote 4 fois.)

Deux types de paramétrages peuvent être effectués. Les positions 1 à 10 incluse, permettent de programmer les valeurs de seuil et de réinitialisation de sous-tension. Les positions 11 et 12, permettent de programmer les valeurs de seuil et de réinitialisation de surtension. Ces deux programmations doivent être effectuées séparément l'une de l'autre.

Les positions restent programmées lorsque l'accumulateur n'est plus sous tension.

TABLEAU DE PROGRAMMATION

		12V		24V	
SOUS-TENSION (V)					
Position	Seuil	Réinitialisation	Seuil	Réinitialisation	
1*	10,5	12	21	24	
2	10	11,5	20	23	
3	9,5	11,5	19	23	
4	11,25	13,25	22,5	26,5	
5	11,5	13,8	23	27,6	
6	10,5	12,8	21	25,6	
7	11,5	12,8	23	25,6	
8	11,8	12,8	23,6	25,6	
9	12	13	24	26	
10	10	13,2	20	26,4	
SURTENSION (V)					
Position	Seuil	Réinitialisation	Seuil	Réinitialisation	
11*	16	15,8	32	31,6	
12	15,4	15,2	30,8	31,4	

* Paramètres par défaut

DESCRIPCIÓN

El protector de batería a prueba de agua BGW40/60 (en lo sucesivo, BGW) es un protector de batería inteligente, programable por el usuario y completamente impermeable. El BGW tiene opciones adicionales para un interruptor de apagado remoto y una salida de alarma para conectar un zumbador, una tira de LED o un relé. Para garantizar bajas pérdidas, el BGW está provisto de dos conexiones de varilla roscada y tuerca; entrada+ y salida+. Las otras conexiones (Minus-, Remote Off-, Config-input y Status/alarm output) se conectan a través de conectores Faston de 6,3 mm. El BGW está equipado con un LED de estado brillante que muestra las diferentes etapas funcionales. El BGW cuenta con una “detección automática del sistema de placa”, que permite detectar automáticamente si el BGW está conectado a un sistema de 12 V o 24 V.

INSTALACIÓN

Instale el BGW sobre una superficie fría (metálica) para que pueda ir enfriándose. Para la alimentación del BGW, utilice un cable con una longitud máxima de 50 cm. Esta es la única manera de garantizar una tensión exacta.

¡Atención!

- El producto debe ser instalado únicamente por mecánicos/instaladores profesionales que estén familiarizados con la normativa para trabajos con altas tensiones de batería.
- El uso de materiales de conexión inadecuados y/o de un cableado demasiado fino podría ocasionar daños en el BGW.
- Un cortocircuito en la conexión de polo positivo y negativo de la batería podría dañar su sistema.
- Utilice siempre fusibles (del valor correcto).
- Para la conexión (–) min, utilice un cable de 1,5 mm² con fusible de 1 A conectado directamente desde la batería al BGW.
¡Utilice esta conexión solo para BGW!

ESQUEMA DE CONEXIÓN (Por favor vea la última página)

FUNCIONAMIENTO

Protección de la tensión entrada

El usuario puede configurar los valores de la

protección de la tensión de entrada, umbral de subtensión, reseteo de subtensión, umbral de sobretensión y reseteo de sobretensión. Para hacer esto, consulte el apartado «CONFIGURAR/Programación».

Subtensión

Cuando la tensión de entrada del BGW esté debajo del valor umbral de subtensión durante 15 segundos, se activará la salida de estado/alarma (STATUS). Además, el LED indicará que hay subtensión. Un minuto después, el BGW se desactivará. También se desactivarán la salida de alarma y el LED.

Tan pronto como la tensión de entrada del BGW esté por encima del valor de reseteo durante 5 segundos, volverá a encenderse el BGW. El LED indicará de nuevo que el BGW está activado.

Sobretensión

El BGW se apagará tan pronto como la tensión de entrada del BGW esté por encima del valor umbral de sobretensión durante 0,5 segundos. La salida de estado/alarma (STATUS) también indicará (con una frecuencia de 1Hz) que se ha detectado una sobretensión. Esta información también se indicará por medio del LED.

Control de sobrecorriente

Se mide constantemente la corriente que pasa por el BGW. Si pasa demasiada corriente por el BGW durante demasiado tiempo, este se desactivará a fin de impedir que se dañe tanto el BGW como cualquier otro dispositivo que esté conectado. Después de 1 minuto, el BGW volverá a activarse.

Control de temperatura

Si la temperatura del BGW supera los 85 °C, este se apagará automáticamente. El LED mostrará un mensaje de que existe un «problema». Después de 1 minuto, el BGW volverá a activarse si se ha enfriado a una temperatura por debajo de los 75 °C.

Control de pérdida de suelo

Tan pronto como el BGW detecte que en el lateral de alimentación el min (–) está suelto, el BGW se desactivará. El LED mostrará un mensaje de que

existe un «problema». Después de 1 minuto, el BGW volverá a activarse.

Apagado Remoto

Al conectar un interruptor entre la entrada del remote (OFF) y el min(-), es posible desactivar la salida BGW, manualmente. Al establecer esta conexión, el BGW se desactivará automáticamente. Al eliminarse esta conexión, el BGW volverá a activarse.

LED

El LED tiene dos funciones. La primera es indicar en qué estado se encuentra el BGW. Las diferentes posibilidades se describen a continuación. La segunda función es la programación del BGW. Esta función se describe en el apartado «CONFIGURAR/Programación».

ESTADO DEL LED	EXPLICANDO
El LED está encendido.	El BGW se ha desactivado.
El LED parpadea brevemente dos veces (luego apagado por un período más largo).	EL BGW se ha desactivado debido a que el remote (OFF) está activado.
El LED parpadea una vez (luego apagado por un período más largo).	Existe subtensión o sobretensión.
El LED parpadea tres veces (luego apagado por un período más largo).	El BGW se apaga durante un minuto por uno de los siguientes motivos: Pérdida de suelo, control de temperatura, seguridad de corriente, baja tensión de salida.
El LED se ha apagado.	EL BGW se ha apagado debido a subtensión.

CONFIGURAR/PROGRAMACIÓN

Para iniciar el modo de configurar/programación, debe establecerse una conexión entre la entrada de «CONFIG» y el min (-). Una vez se haya establecido la conexión durante ± 2 segundos, el LED parpadeará una vez. Tan pronto como esto ocurra, deberá interrumpirse la conexión.

A fin de ajustar el número de posición correcto, deberá cortarse de nuevo la misma conexión; el LED se encenderá como retroalimentación.

En ese momento se elige la posición de programa núm. 1. Tan pronto como el usuario vuelva a cortar la conexión, se seleccionará la posición de programa n.º 2, etc.

Tan pronto como deje de establecerse una conexión durante unos 4 segundos, el LED volverá a indicar la posición programada. (Por ejemplo, si un usuario configura la posición de programa n.º 4, el LED parpadeará 4 veces.)

Pueden realizarse dos tipos de configuración. Las posiciones del 1 al 10 configuran los valores umbral y de reseteo para la subtensión. Las posiciones del 11 al 12 configuran los valores umbral y de reseteo para la sobretensión. Estas dos configuraciones deben realizarse por separado.

Al desconectar la tensión de la batería, se mantienen las posiciones programadas.

TABLA DE PROGRAMACIÓN

Posición	12V		24V	
	Umbral	Reseteo	Umbral	Reseteo
SUBTENSIÓN (V)				
1*	10,5	12	21	24
2	10	11,5	20	23
3	9,5	11,5	19	23
4	11,25	13,25	22,5	26,5
5	11,5	13,8	23	27,6
6	10,5	12,8	21	25,6
7	11,5	12,8	23	25,6
8	11,8	12,8	23,6	25,6
9	12	13	24	26
10	10	13,2	20	26,4
SOBRETENSIÓN (V)				
11*	16	15,8	32	31,6
12	15,4	15,2	30,8	31,4

* Configuración de fábrica

TECHNICAL DATA

	BGW-40	BGW-60
ELECTRICAL		
Input voltage range	6 ... 35 V	
Maximum continuous output current (@25 °C)	40 A	60 A
Peak current (@25 °C)	300 A (± 0.7 sec)	
Voltage drop	40 mV @ 40 A	60 mV @ 60 A
Current Output active	3.2 mA	
Consumption Output inactive	3.2 mA	
Voltage accuracy	2%	
Current accuracy	10%	
Maximum status/alarm output load	100 mA	
INPUT & OUTPUT CONNECTIOIN		
Minimum wire diameter	10 mm ²	16 mm ²
Bolt size	M6	
Cable lugs	Cable lugs must match the cable diameter used.	
FASTON CONNECTIONS		
Minimum wire diameter	1.5 mm ²	
Faston plug	6.3 mm	
MECHANICAL		
Mounting hole (Ø)	4.2 mm	
Distance between mounting holes (centre to centre)	50 mm, ± 1 mm	
Weight	155 g	
Dimensions (H*W*L)	32*72*62 mm	
IP Code	IP66	
Housing material	PU552	
Housing colour	Black	
Cooling concept	Convection and conduction.	
GENERAL		
Operational ambient temperature	-10 °C ... +40 °C	
Storage temperature	-25 °C ... +85 °C	
Operational air humidity	Up to 95%, non-condensing.	
Galvanic insulation	No	
Remote contact switch-off	Yes	
PROTECTION		
Overcurrent/Short circuit	Yes (after 1 minute restart).	
Overheating, shutdown	Above 85 °C (after 1 minute restart).	
Polarity protection	Yes, with fuse in the minus (-) line.	

TECHNICAL DATA**BGW-40****BGW-60**

ELECTRICAL	
Input voltage range	6 ... 35 V
Maximum continuous output current (@25 °C)	40 A 60 A
Peak current (@25 °C)	300 A (± 0.7 sec)
Voltage drop	40 mV @ 40 A 60 mV @ 60 A
Current Output active	3.2 mA
Consumption Output inactive	3.2 mA
Voltage accuracy	2%
Current accuracy	10%
Maximum status/alarm output load	100 mA
INPUT & OUTPUT CONNECTOIN	
Minimum wire diameter	10 mm ² 16 mm ²
Bolt size	M6
Cable lugs	Cable lugs must match the cable diameter used.
FASTON CONNECTIONS	
Minimum wire diameter	1.5 mm ²
Faston plug	6.3 mm
MECHANICAL	
Mounting hole (Ø)	4.2 mm
Distance between mounting holes (centre to centre)	50 mm, ± 1 mm
Weight	155 g
Dimensions (H*W*L)	32*72*62 mm
IP Code	IP66
Housing material	PU552
Housing colour	Black
Cooling concept	Convection and conduction.
GENERAL	
Operational ambient temperature	-10 °C ... +40 °C
Storage temperature	-25 °C ... +85 °C
Operational air humidity	Up to 95%, non-condensing.
Galvanic insulation	No
Remote contact switch-off	Yes
COMPLIANCE	
Safety & EMC	CE ; UCKA ; RoHS Emissions: EN61000-6-3:2007 Immunity: EN 61000-6-2:2005
PROTECTION	
Overcurrent/Short circuit	Yes (after 1 minute restart).
Overheating, shutdown	Above 85 °C (after 1 minute restart).
Polarity protection	Yes, with fuse in the minus (-) line.

For additional information, please see our full manual on our website www.samlexamerica.com