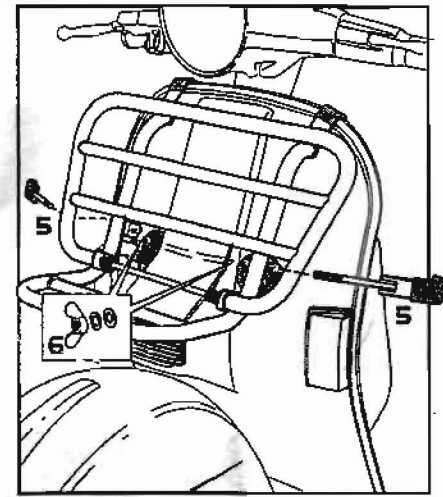
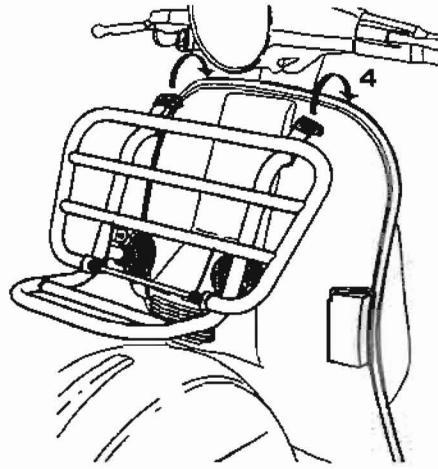
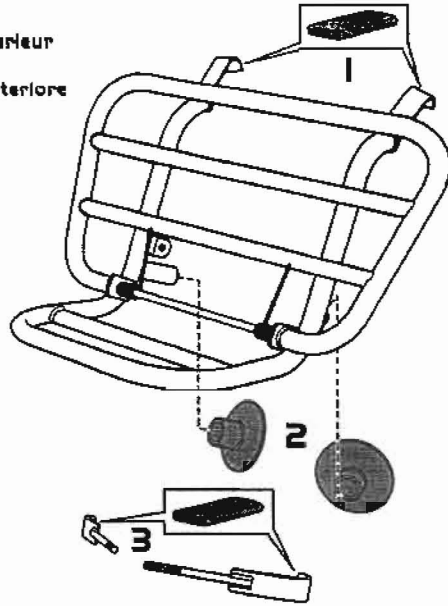


Vespa PX Traveller

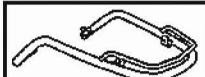
- 66.9620 Klappgepäckträger Vorne
- 66.9621 Front Folding rack
- 66.9622 Porte Bagages Pliable antérieur
- 80041/1TRAV-031 Voorklapdrager
- Portapacchi Pieghevoile anteriore



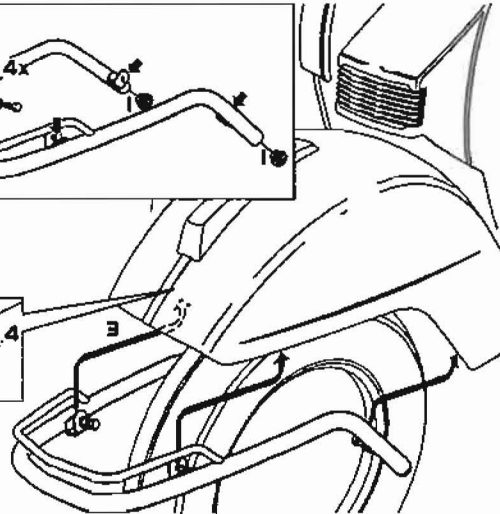
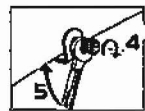
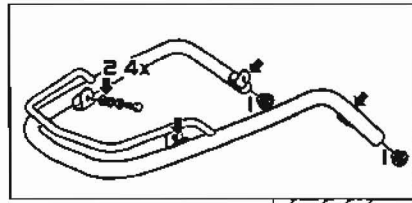
- A M6 1.2x
- B M6 1.2x
- C M6 1.2x
- D 1.4x
- E 1.2x
- F 1.2x



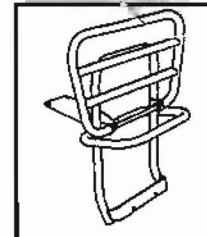
- 66.9640 Stoßstange
- 66.9641 Front Fender
- 66.9642 Pare Chocs
- 800408/1HAV-031 Bumper
- Paraurtl



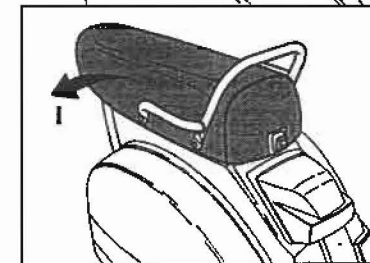
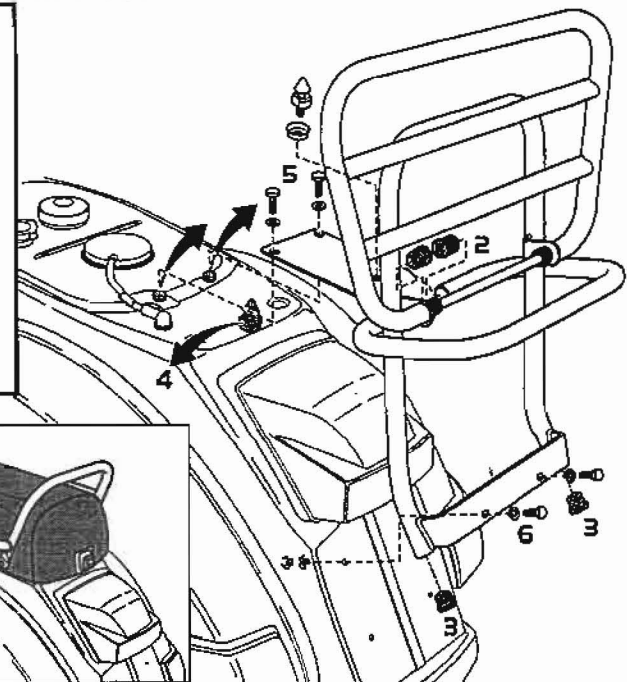
- A M6 x 25 1.4x
- B M6 1.4x
- C M6 1.4x
- D M6 1.4x
- E 1.2x



- 66.9610 Klappgepäckträger Hinten
- 66.9611 Rear Folding Rack
- 66.9612 Porte Bagages posterieur
- 800716/1TRAV-031 Portapacchi posteriore
- Achterklapdrager



- A M6 x 16 1.2x
- B M6 1.2x
- C M6 1.2x
- D M6 1.4x
- E 1.2x



D Montare il paraurti in riferimento alle illustrazioni e alla lista parti. Dopo l'installazione, controllare che tutti i bulloni siano serrati a fondo.

GB Mount the parts using the picture provided in order of the parts list. After mounting the parts tighten all the bolts for extra security.

FR Monter les pièces en utilisant les schémas fournis, et dans l'ordre des numéros indiqués. Après l'assemblage, serrer tous les boulons plus de sécurité.

NL Monteer de delen in de volgorde als aangegeven in de bijgaande schets. Na montage ge van de delen alle bouten aandraaien voor extra zekerheid.

IT Montare i pezzi utilizzando lo schema e secondo l'ordine dei numeri indicati. Dopo il montaggio completo stringere tutte le viti per maggior sicurezza.