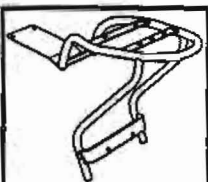
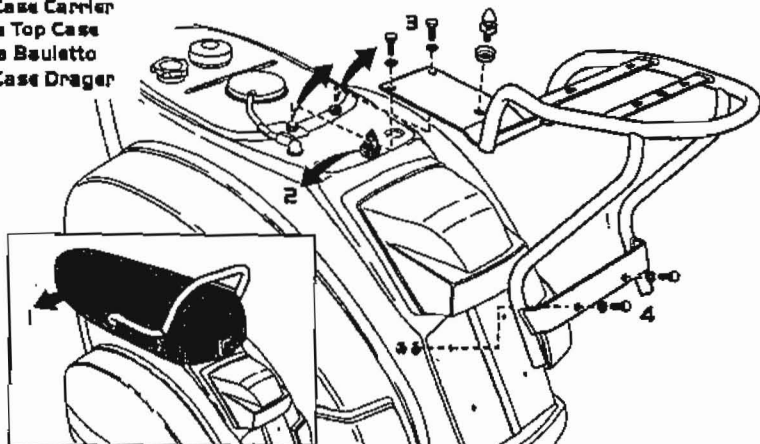


Vespa PX Traveller

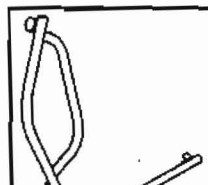
66.9660 Top Case Träger
 66.9661 Top Case Carrier
 66.9662 Porte Top Case
 Porta Bauletto
 Top Case Dräger



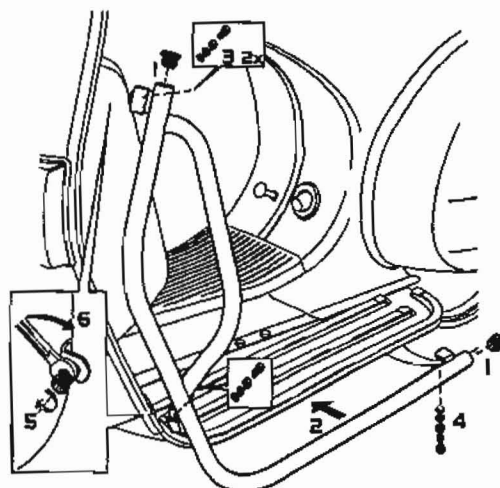
- A M8 x 16 - 2x
- B M8 - 12x
- C M8 - 12x
- D M8 - 14x



66.9630 Beinschuttbügel
 66.9631 Side Protection
 66.9632 Protection Laterale
 Protezione Laterale
 Zijvalbeugel



- A M8 x 20 - 1x
- B M8 x 25 - 2x
- C M8 - 6x
- D M8 - 6x
- E M8 - 6x
- F M8 - 14x



D Montage
 Montage in Reihenfolge der
 Stückliste gemäß Zeichnung.
 Nach vollständigem Aufbau
 alle Schrauben nochmals
 festziehen.

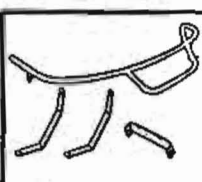
GB Montage
 Mount the parts using the
 picture provided in order of
 the parts list. After mounting
 the parts tighten all the
 bolts for extra security.

FR Montage
 Montez les pièces en utilisant
 les schémas fournis, et dans
 l'ordre des numéros indiqués.
 Après l'assemblage,
 serrez tous les boulons plus
 de sécurité.

NL Montage
 Monteer de delen in de
 volgorde die is aangegeven in
 de lijst met deelnummers.
 Na montage van de delen,
 alle boutjes aandraaien voor
 extra zekerheid.

IT Montaggio
 Montare i pezzi utilizzando lo
 schema e secondo l'ordine dei
 numeri indicati. Dopo il
 completo assemblaggio
 stringere bene tutte le
 viti per maggior sicurezza.

66.9650 Sturzbügel Hinten
 66.9651 Rear Protection
 66.9652 Protection Postérieure
 Protezione Posteriore
 Achtervalbeugel



- A M8 x 16 - 2x
- B M8 - 2x
- C M8 - 2x
- D M8 - 4x
- E M8 x 20 - 2x
- F M8 - 4x
- G M8 - 4x
- H M8 - 4x
- I M8 - 4x

