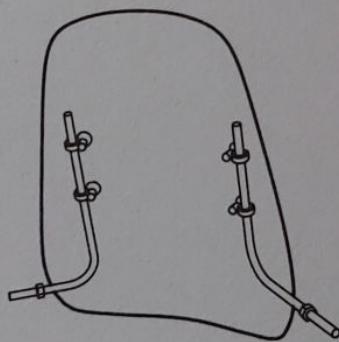


WINDSHIELD INSTALLATION INSTRUCTIONS

通用风挡安装说明



N

小牛N1大风挡

功能简述及说明

- 本品为小牛N1专业大风挡，能减少行驶中的正面气流对驾驶者造成的冲击，提高驾乘舒适度。由原班小牛N1设计团队设计，不会对原车造型造成破坏；高透光率全透明设计同样适用于日间及夜间使用；有效减少前方车辆溅起的沙石对驾驶人的干扰；

② 专车专用

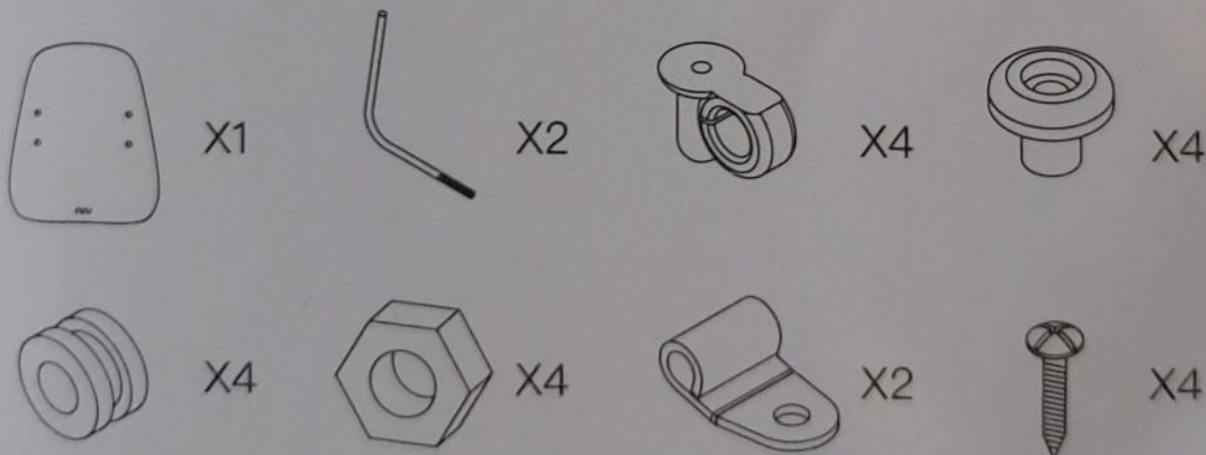
① 低装配难度

③ 高透光率

基本参数

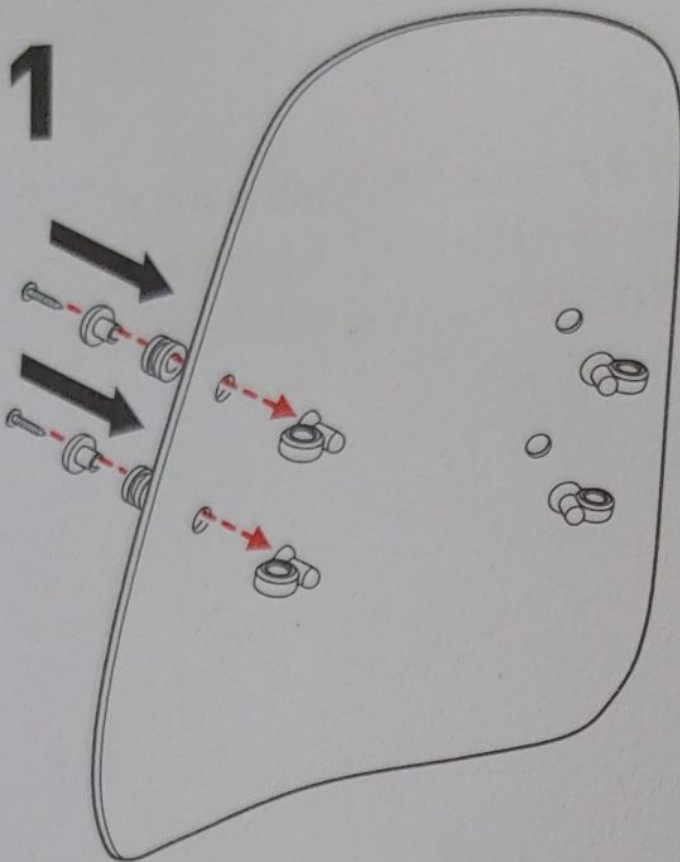
产品名称	小牛 N1 大风挡
适配车型	小牛 N1
风挡玻璃高度	430mm
包装规格	502 x 389 x 96mm

附件清单

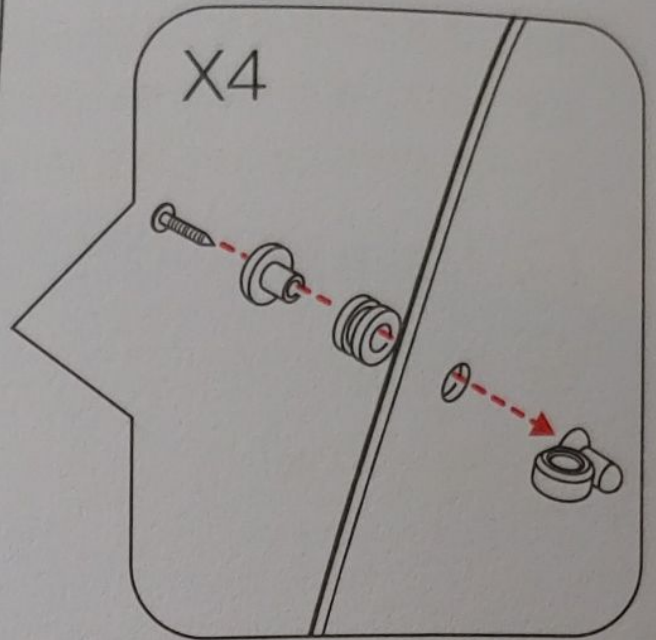


I 安装说明

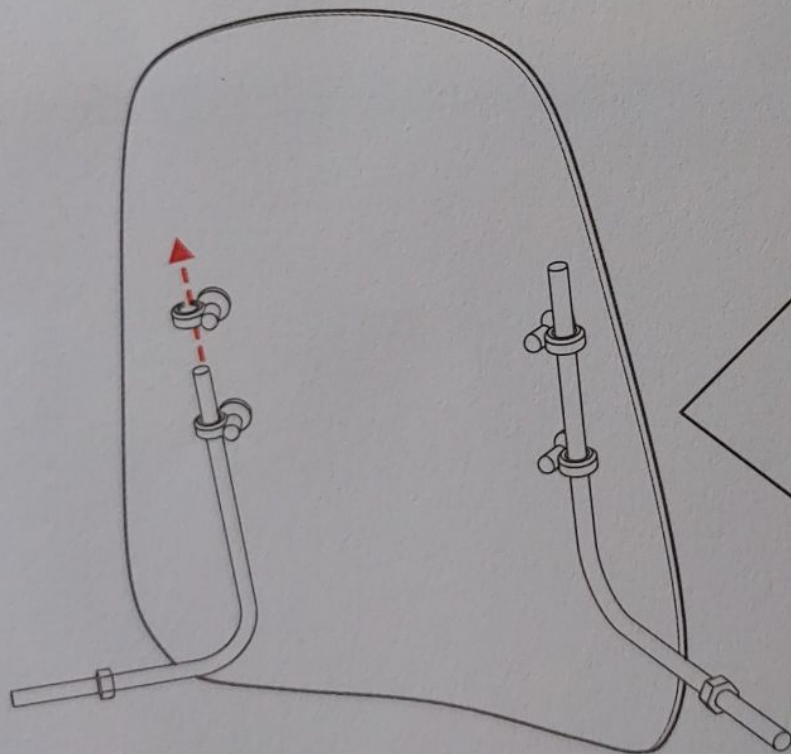
1



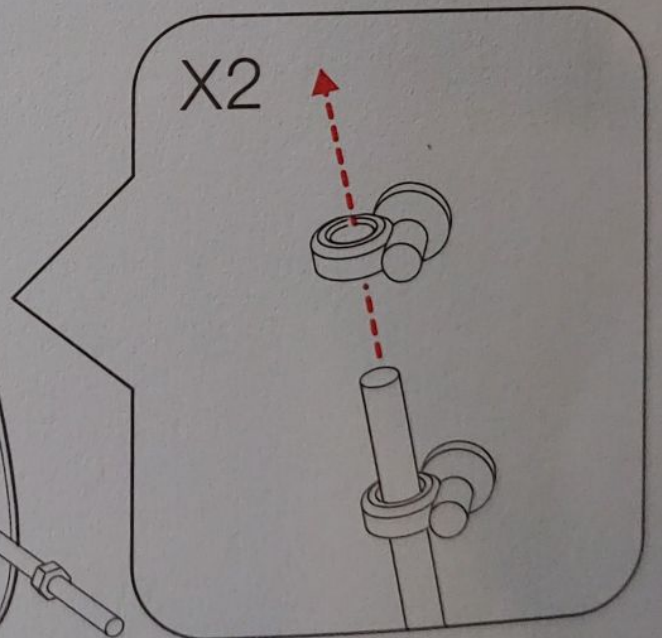
安装风挡固定件：按照图示
装配零件，将图示部件装配
成组待用。



2

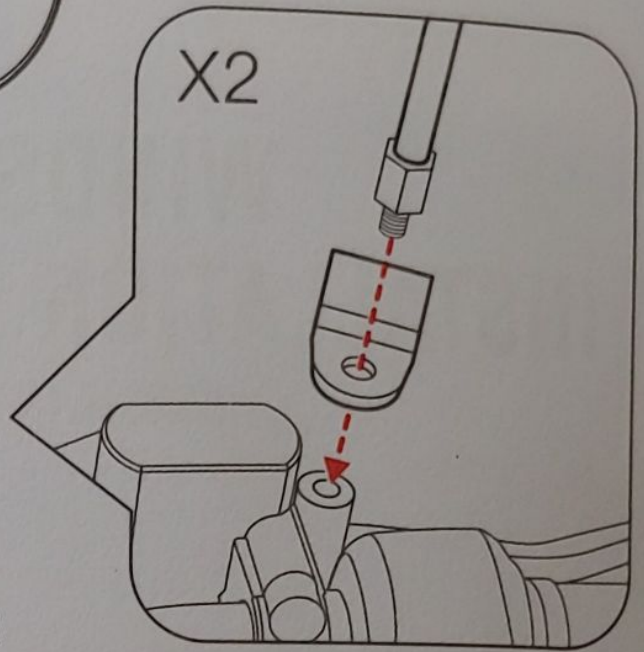
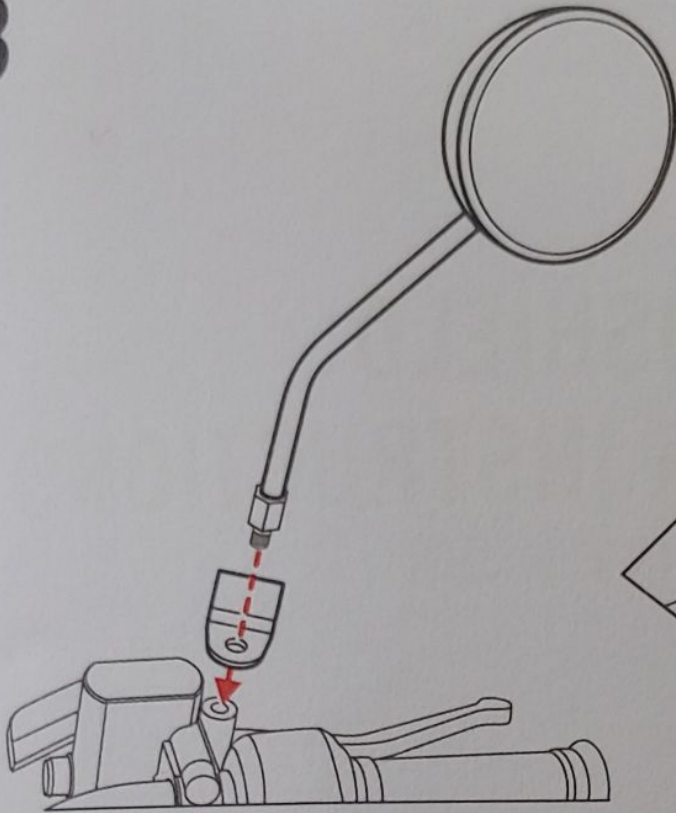


将风挡固定杆插入固定扣件，
适当锁紧风挡上螺丝（切勿锁
得太紧，以便之后调整）。



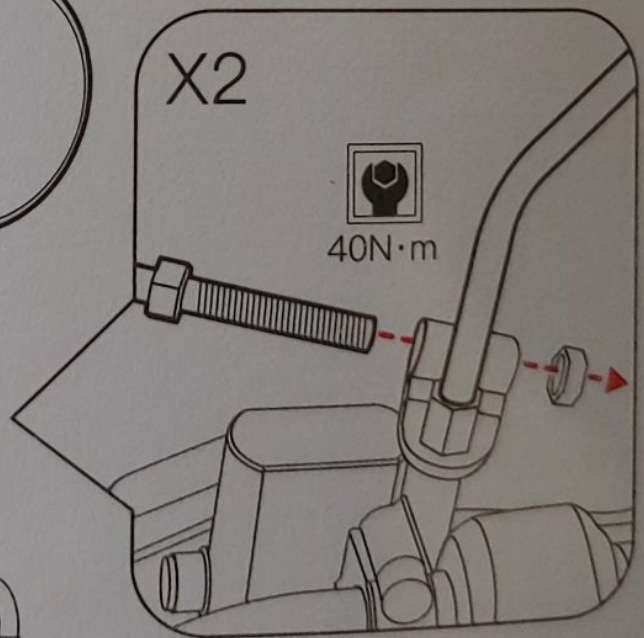
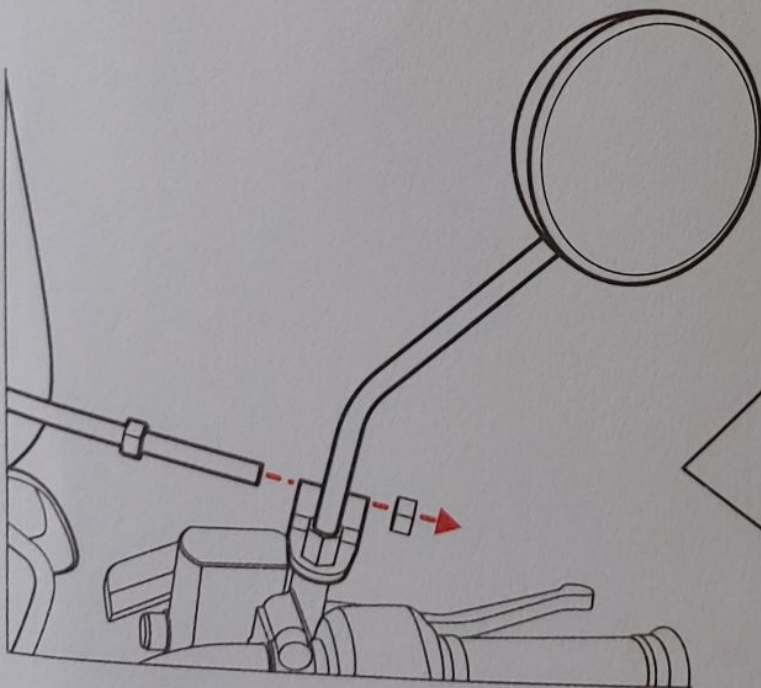
3

将风挡固定件安装到后视镜
和后视镜固定座之间上。



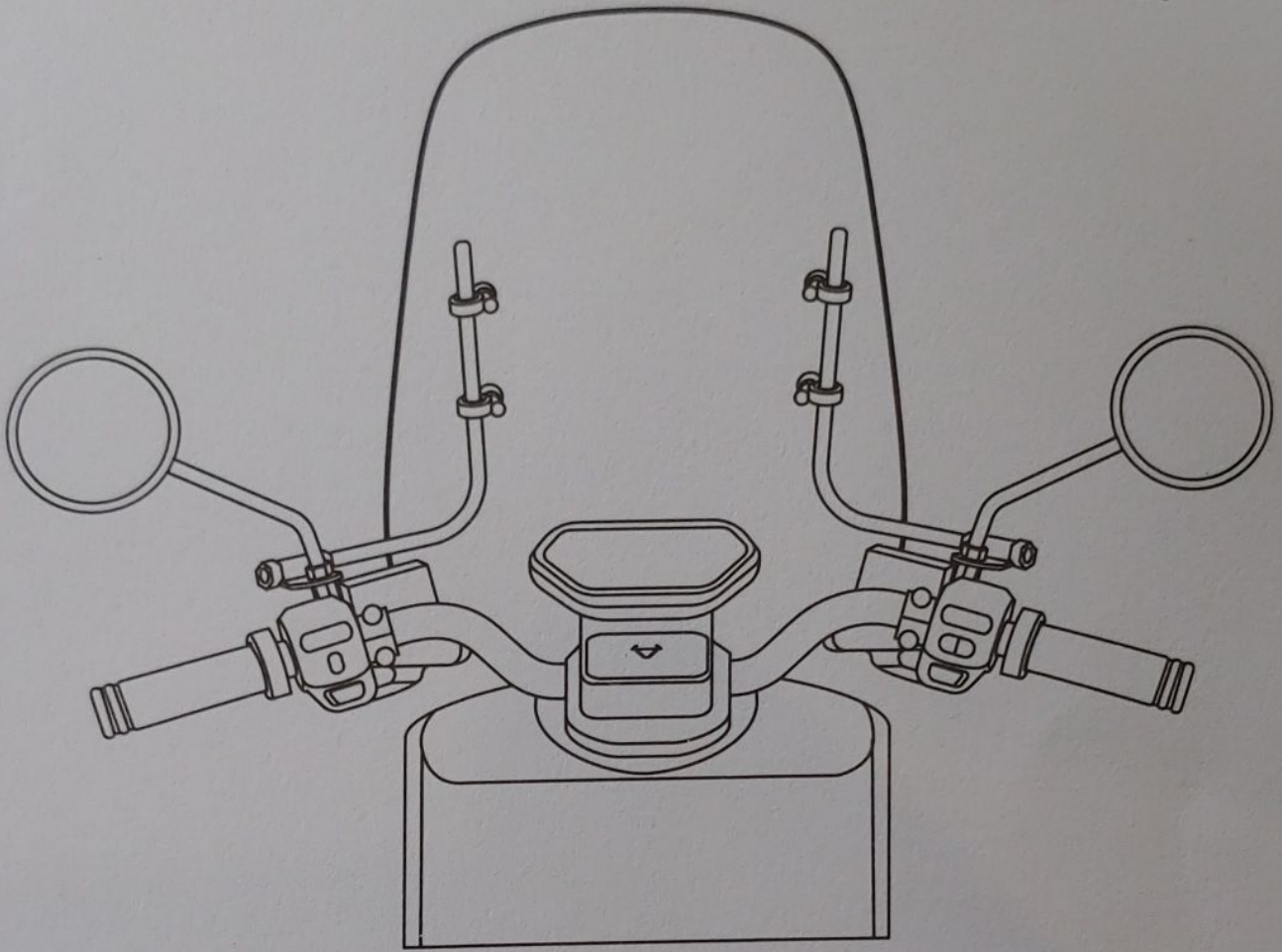
4

将风挡固定杆尾部穿过固定
件, 并适当调节螺丝位置, 最
后锁螺丝。

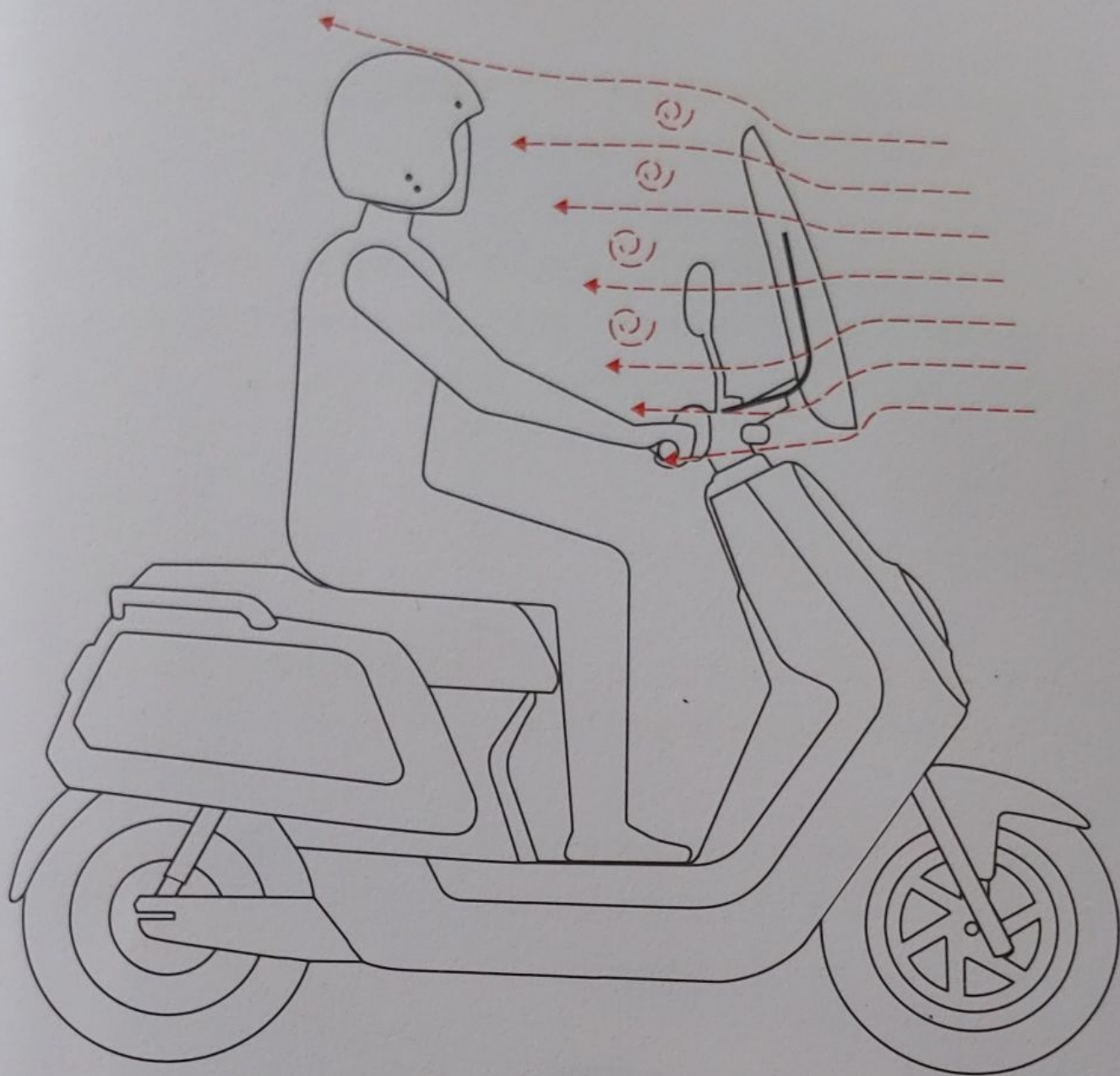


5

最终完成风挡安装。装配完成后如果风挡不居中，请手动调节，非质量问题。



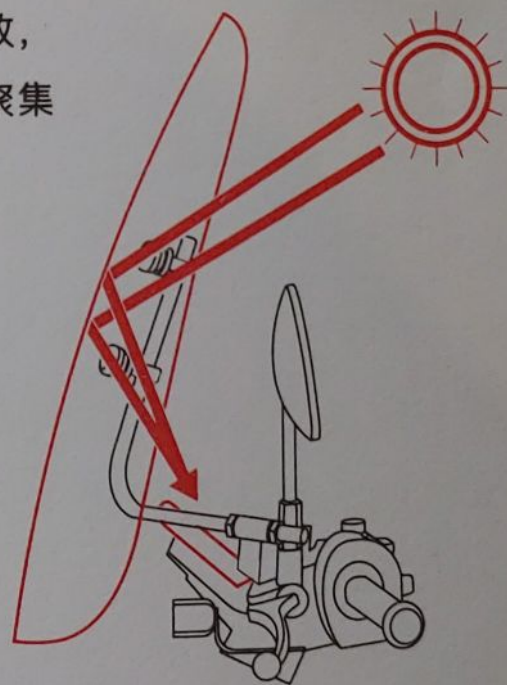
请仔细阅读说明书，未按正确方式操作所造成的损失制造商不承担责任。



风挡能有效减少高速气流对身体的影响，提高骑行舒适度。可以防止飞溅的物体直接击中人体，保证骑行安全。骑行时需配带安全头盔。

使用说明

- 本品不得与其他有机溶剂同存一处，请勿接触或使用有机溶剂清洁风挡。否则将对风挡造成不可逆转的损伤；
- 在清洁风挡是请使用软棉布沾湿后轻擦，如有污物较难以清除时可添稀释后的温和的清洁剂如洗碗液并在清洁后使用使用大量清水清除清洁剂残留。请勿使用硬质清洁布或干擦，这将对很容易造成风挡划痕或损伤；
- 请勿将本品置于70°C以上的环境中；
- 风挡有一定的高度、角度设定空间，请依您的习惯安装调整好风挡后锁紧所有紧固件。并定期检查紧固件紧度。
- 请避免将安装了本品的车辆背对阳光停放，存在曲面的风挡玻璃产生的反射及光线聚集效应有可能对您的仪表产生损伤。



请仔细阅读说明书，未按正确方式操作所造成的损失制造商不承担责任。