

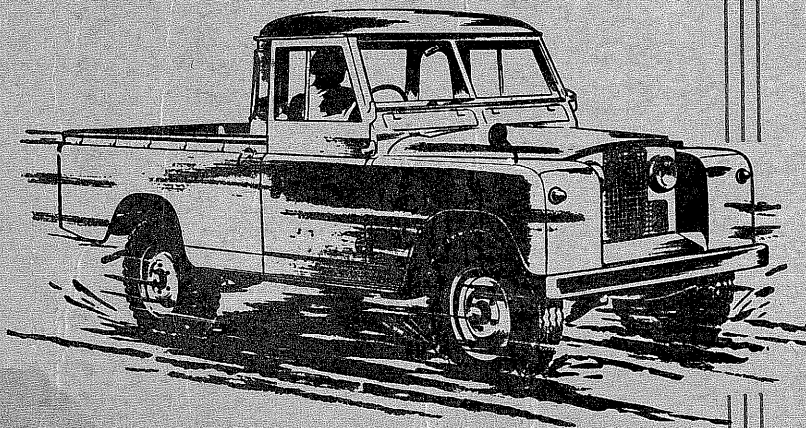


**SERIES II & IIA**

*Parts*

# CATALOGUE

FOR PETROL AND  
DIESEL MODELS



THE ROVER CO. LTD. • SOLIHULL • WARWICKSHIRE • ENGLAND

PART No. 4187



TECHNICAL PUBLICATION No. TP199/C

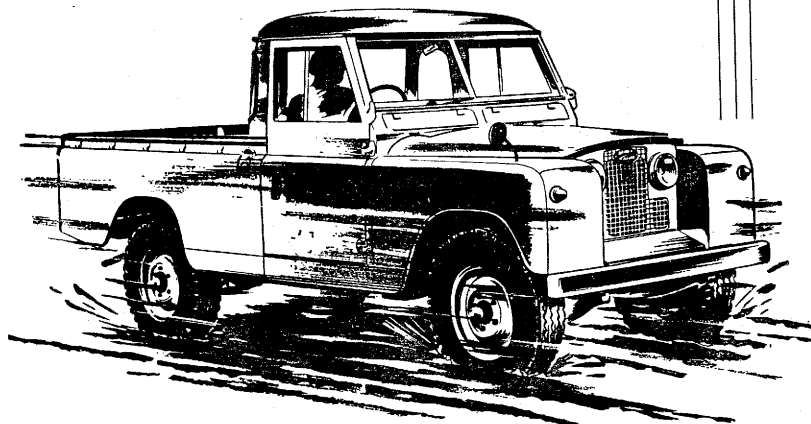


*Parts*

**SERIES II & IIA**

# CATALOGUE

FOR PETROL AND  
DIESEL MODELS



By Appointment  
to Her Majesty  
Queen Elizabeth II



The Rover Company Ltd.

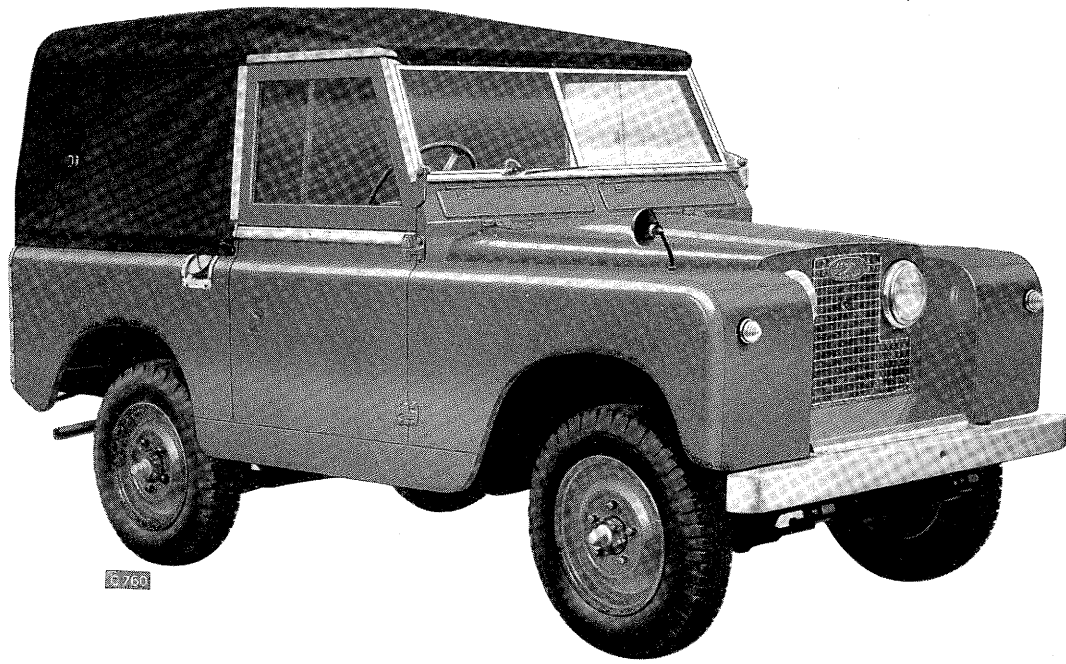
Manufacturers  
of  
Land-Rovers

THE ROVER CO LTD · SOLIHULL · WARWICKSHIRE · ENGLAND

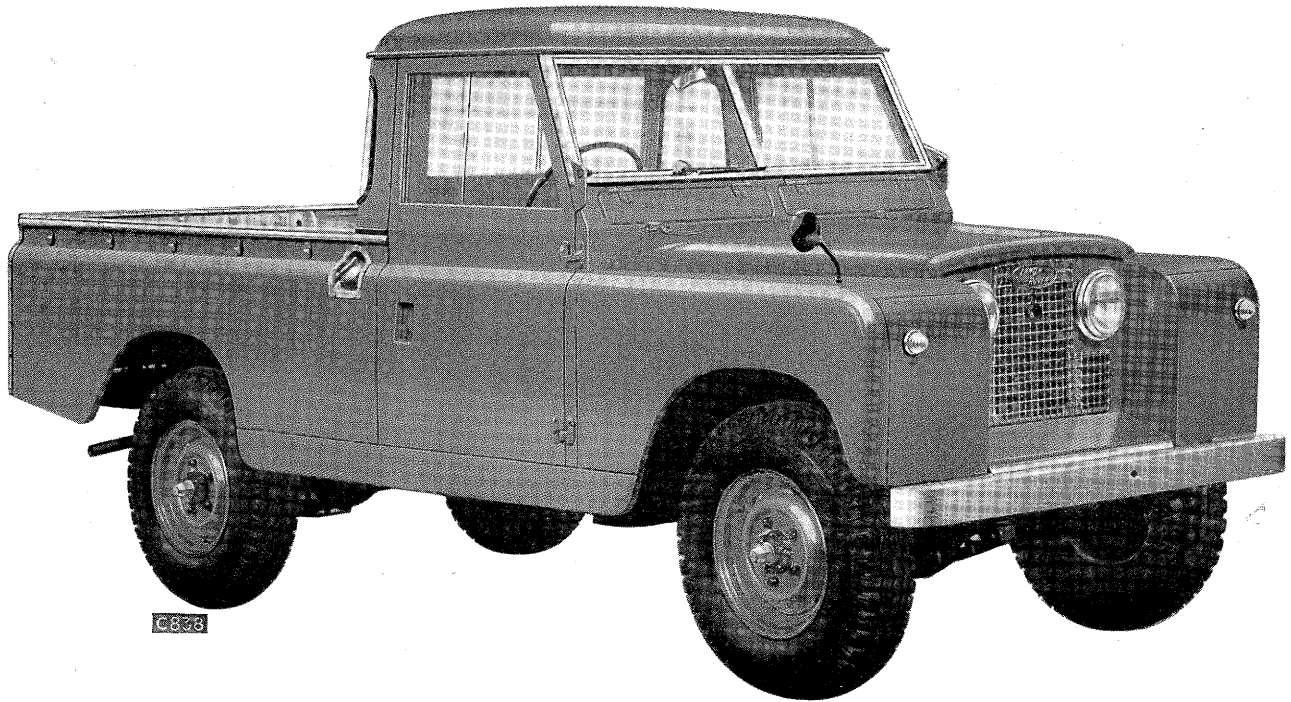
Part No. 4187

January, 1958  
2nd revision October, 1961





THE "LAND-ROVER 88"



THE "LAND-ROVER 109"



*Please note that all prices and specifications are subject to alteration without notice*

---

# The Rover Co. Ltd.

**SERVICE AND PARTS DEPT.:**  
SOLIHULL, WARWICKSHIRE  
ENGLAND

*Telephone:* SHEldon 4242    *Telegrams:* Rovrepair, Solihull, England  
*Telex:* 33-156

**LONDON SERVICE STATION:**  
SEAGRAVE ROAD, FULHAM  
LONDON S.W.6, ENGLAND

*Telephone:* FULham 1221    *Telegrams:* Rovrepair, Wesphone,  
London, England

---

## 3rd Edition

---

**ALWAYS QUOTE TYPE AND NUMBER OF VEHICLE WHEN ORDERING**

COMMENCING VEHICLE NUMBERS:

PETROL MODELS

	1958 88 Series II	1959 88 Series II	1960 88 Series II	1961 88 Series II	88 Series IIA
Home R.H.D. ....	141800001	141900001	141000001	141100001	24100001a
Export R.H.D. ....	142800001	142900001	142000001	142100001	24200001a
Export R.H.D., C.K.D. ....	143800001	143900001	143000001	143100001	24300001a
Export L.H.D. ....	144800001	144900001	144000001	144100001	24400001a
Export L.H.D., C.K.D. ....	145800001	145900001	145000001	145100001	24500001a
	1958 109 Series II	1959 109 Series II	1960 109 Series II	1961 109 Series II	109 Series IIA
Home R.H.D. ....	151800001	151900001	151000001	151100001	25100001a
Export R.H.D. ....	152800001	152900001	152000001	152100001	25200001a
Export R.H.D., C.K.D. ....	153800001	153900001	153000001	153100001	25300001a
Export L.H.D. ....	154800001	154900001	154000001	154100001	25400001a
Export L.H.D., C.K.D. ....	155800001	155900001	155000001	155100001	25500001a
		1959 Series II	1960 Series II	1961 Series II	Series IIA
Home R.H.D. 109 Station Wagon ....		161900001	161000001	161100001	26100001a
Export R.H.D. 109 Station Wagon ....		162900001	162000001	162100001	26200001a
Export R.H.D. C.K.D. 109 Station Wagon ....		163900001	163000001	163100001	26300001a
Export L.H.D. 109 Station Wagon ....		164900001	164000001	164100001	26400001a
Export L.H.D. C.K.D. 109 Station Wagon ....		165900001	165000001	165100001	26500001a

DIESEL MODELS

	1958 88 Series II	1959 88 Series II	1960 88 Series II	1961 88 Series II	88 Series IIA
Home R.H.D. ....	146800001	146900001	146000001	146100001	27100001a
Export R.H.D. ....	147800001	147900001	147000001	147100001	27200001a
Export R.H.D. C.K.D. ....	148800001	148900001	148000001	148100001	27300001a
Export L.H.D. ....	149800001	149900001	149000001	149100001	27400001a
Export L.H.D. C.K.D. ....	150800001	150900001	150000001	150100001	27500001a
	1958 109 Series II	1959 109 Series II	1960 109 Series II	1961 109 Series II	109 Series IIA
Home R.H.D. ....	156800001	156900001	156000001	156100001	27600001a
Export R.H.D. ....	157800001	157900001	157000001	157100001	27700001a
Export R.H.D. C.K.D. ....	158800001	158900001	158000001	158100001	27800001a
Export L.H.D. ....	159800001	159900001	159000001	159100001	27900001a
Export L.H.D. C.K.D. ....	160800001	160900001	160000001	160100001	28000001a
		1959 Series II	1960 Series II	1961 Series II	Series IIA
Home R.H.D. 109 Station Wagon ....		166900001	166000001	166100001	28100001a
Export R.H.D. 109 Station Wagon ....		167900001	167000001	167100001	28200001a
Export R.H.D. C.K.D. 109 Station Wagon ....		168900001	168000001	168100001	28300001a
Export L.H.D. 109 Station Wagon ....		169900001	169000001	169100001	28400001a
Export L.H.D. C.K.D. 109 Station Wagon ....		170900001	170000001	170100001	28500001a

## GENERAL EXPLANATION

This parts catalogue is to be used for all Series II and Series IIA Land-Rover vehicles, Petrol and Diesel models, to both Home and Export specifications.

The part number quoted is always common to all the models covered by the section in question unless otherwise stated, in which case differences are noted in the Remarks column.

**NOMENCLATURE.** As the list covers both Home and Export models, reference is made throughout the text to the "left-hand" (L.H.) and "right-hand" (R.H.) sides of the vehicle, rather than to "near-side" and "off-side". The "left-hand side" is that to the left hand when the vehicle is viewed from the rear; similarly, "left-hand drive" (L.H.D.) models are those having the driving controls on the left-hand side, again when the vehicle is viewed from the rear.

**ASSEMBLIES** are printed in CAPITALS, and all the parts comprising that assembly are shown by indenting the alignment of the description column, the indentation reverting to the original alignment when the assembly is complete. The indentation is clearly shown by the numbers 1, 2, 3, 4 at the top of each page.

An example, taken from Page 15, is given below:

```
      1 2 3 4
      ROCKER COVER, TOP, ASSEMBLY
      Tappet clearance plate
      Drive screw fixing plate
      Joint washer for top rocker cover
```

It will be seen that the ROCKER COVER, TOP, ASSEMBLY includes the tappet clearance plate and drive screw fixing plate (indention 1), while the joint washer, by reverting to alignment with ROCKER, is excluded from the assembly.

In all cases where the entire assembly is required, quote only the assembly number.

**SIZES AND THREADS OF BOLTS AND NUTS** are stated, and the bolt lengths shown are the under-head dimension. Bolts which differ in any way from standard B.S.F., U.N.F., U.N.C., Whitworth or B.A. specification are indicated as "special"; in such cases common stock cannot be used for replacement.

**UNIFIED THREAD BOLTS AND NUTS SHOULD ALWAYS BE USED FOR REPLACEMENT PURPOSES WHERE SPECIFIED.**

**PROPRIETARY PART NUMBERS.** Where applicable, proprietary part numbers are listed in this Parts Catalogue. The first two or three letters of these part numbers are an abbreviation of the manufacturer's name as follows:

Prefix: AC	— AC Delco	KLG	— KLG Ltd.
BB	— Borg and Beck	LU	— Lucas
CAV	— CAV Ltd.	SM	— Smith
GI	— Girling	SU	— S.U.
JA	— British Jaeger	SX	— Solex

### WHEN ORDERING PARTS, ALWAYS:

- (1) Quote a PART or ASSEMBLY NUMBER, giving the NAME OF THE PART and the VEHICLE NUMBER for which it is required.
- (2) Order from the nearest authorised Rover Distributor or Dealer.
- (3) Specify how despatch is to be made.



## INSTRUCTIONS GENERALES

Ce Catalogue des pièces de rechange doit être utilisé pour rechercher le numéro des pièces désirées pour toutes les Land-Rover de la Série II et IIA munis du moteur Diesel ou à essence, spécifications "Home" (Marché intérieur) et "Export" (Marché extérieur).

Le numéro de la pièce est commun à tous les modèles groupés sous la section en question, à moins que la pièce ne soit de désignation spéciale. En pareil cas, les différences sont notées dans la colonne des observations.

**NOMENCLATURE.** Dans ce catalogue, nous avons recours à la spécification droite et gauche, droite et gauche étant définis par rapport à la position qu'occupe le conducteur lorsque celui-ci est assis au volant de son véhicule.

Les ENSEMBLES sont imprimés en lettres MAJUSCULES et toutes les pièces comprises dans un ensemble sont indiquées en déplaçant la désignation de ces pièces d'une colonne vers la droite par rapport à la position qu'occupe la désignation de l'ensemble. Lorsque cet ensemble est complet, la désignation de la pièce suivante est ramenée à l'alignement originel, c'est-à-dire vers la gauche. L'alignement des désignations est clairement montré par les numéros 1, 2, 3, 4, en haut de chaque page.

Un exemple pris à la Page 15 est donné ci-dessous:

1 2 3 4
ROCKER COVER, TOP, ASSEMBLY
Tappet clearance plate
Drive screw fixing plate
Joint washer for top rocker cover

L'on remarquera que l'ensemble "ROCKER COVER, TOP, ASSEMBLY" comprend les pièces "Tappet clearance plate" et "Drive screw fixing plate" (colonne 1), tandis que la pièce suivante "Joint washer for top rocker cover" est exclue de l'ensemble, la désignation de celle-ci étant ramenée en ligne avec l'ensemble "ROCKER COVER, TOP, ASSEMBLY".

Lorsqu'un ensemble complet est désiré, il suffira d'indiquer le numéro de l'ensemble.

**LES DIMENSIONS ET LE FILETAGE DES BOULONS ET ECROUS** sont données. La dimension spécifiée pour chaque boulon représente la longueur du corps de ceux-ci. Les boulons qui diffèrent de la spécification standard B.S.F., U.N.F., U.N.C., Whitworth ou B.A., sont indiqués comme étant de désignation spéciale; dans ces cas particuliers, des boulons ordinaires ne peuvent être utilisés pour les remplacer.

**LORS D'UN REMPLACEMENT N'UTILISEZ QUE DES VIS ET DES ECROUS DU FILETAGE UNIFIE OU CELUI EST INDIQUE.**

**NUMERO DES PIECES DES DIFFERENTES MARQUES.** Toutes les fois qu'il a été possible, les numéros des pièces des différentes marques ont été portés dans ce catalogue. Les deux premières lettres de ces numéros représentent l'abréviation du nom du constructeur, comme suit:

Préfixe:	AC	—	AC Delco	KLG	—	KLG Ltd.
	BB	—	Borg and Beck	LU	—	Lucas
	CAV	—	CAV Ltd.	SM	—	Smith
	GI	—	Girling	SU	—	S.U.
	JA	—	British Jaeger	SX	—	Solex

**DANS LA PASSATION DES COMMANDES, IL EST INDISPENSABLE DE:**

- 1) Donner le NUMERO DE LA PIECE ou de L'ENSEMBLE, la DESIGNATION COMPLETE DE CHAQUE PIECE ainsi que le NUMERO DU VEHICULE à laquelle la pièce est destinée.
- 2) Spécifier le mode d'expédition désiré.
- 3) Placer la commande avec l'agent Rover le plus proche.

## ALLGEMEINE BEMERKUNGEN

Dieser Ersatzteilkatalog ist für alle für den Inland- und Exportmarkt hergestellten LAND-ROVER der Serie II und IIA mit Diesel- und Benzinmotor zu verwenden.

Die Ersatzteilnummern sind, soweit nicht anders bemerkt, stets allen, in dem betreffenden Abschnitt angeführten Modellen gemeinsam. Ausnahmen sind in der Rubrik Remarks vermerkt.

**BEZEICHNUNGEN:** Der Text dieses Katalogs, der Inland- und Exportmodelle umfasst, nimmt Bezug auf die linke (LH) und rechte (RH) Seite des Fahrzeuges. Diese Bezeichnungen beziehen sich auf die Seiten des Wagens, wenn dieser von der Rückseite betrachtet wird. Dementsprechend bedeutet LHD links-gesteuerte und RHD rechtsgesteuerte Modelle.

Aus mehreren Einzelheiten bestehende, GRÖßERE ERSATZTEILSÄTZE sind in GROSS-BUCHSTABEN gedruckt und alle Teile eines solchen Satzes sind im Text eingerückt angeführt. Das Ende dieses Satzes ist dadurch angegeben, dass der nächstfolgende Ersatzteil wieder auf die ursprüngliche Spaltenbreite vorgerückt ist. Die Einrückung ist durch die am Kopfe jeder Seite befindlichen Ziffern 1, 2, 3, 4 deutlich angegeben.

Dies ist durch das folgende, Seite 15 entnommene Beispiel illustriert.

1 2 3 4  
ROCKER COVER, TOP, ASSEMBLY  
Tappet clearance plate  
Drive screw fixing plate  
Joint washer for top rocker cover.

Das bedeutet, dass der Satz "ROCKER COVER, TOP, ASSEMBLY" eine "tappet clearance plate" und "drive screw fixing plate" mit einschliesst (Rubrik 1), während der "joint washer", wie schon sein Vorrücken auf die Höhe von ROCKER anzeigt, nicht im Satze einbegriffen ist.

Bei Bestellung eines grösseren Ersatzteiles gebe man nur die Nummer des kompletten Ersatzteilsatzes an.

Die Masse und Gewinde für SCHRAUBEN und MUTTERN sind angegeben. Die Schraubenlängen sind die Längen der Stifte unterhalb des Kopfes. Schrauben welche sich irgendwie von der Standardspezifikation B.S.F., U.N.F., U.N.C., Whitworth oder B.A. unterscheiden, sind mit "Special" bezeichnet, und nicht durch gewöhnliche Schrauben zu ersetzen.

**BEIM ERSETZEN VON SCHRAUBEN UND MUTTERN SOLLEN AUSSCHLIESSLICH SOLCHE MIT DEM ANGEgebenEN GENORMTEN GEWINDE VERWENDET WERDEN.**

**EIGENTUMSRECHTLICH GESCHÜTZTE ERSATZTEILE:** Wo eigentumsrechtlich geschützte Ersatzteile verwendet werden, sind diese im Ersatzteilkatalog dadurch gekennzeichnet, dass die ersten zwei Buchstaben eine Abkürzung des Namens der Herstellerfirma darstellen:

Schlüsselbuchstaben:	AC	—	AC Delco	KLK	—	KLK Ltd.
	BB	—	Borg and Beck	LU	—	Lucas
	CAV	—	CAV Ltd.	SM	—	Smith
	GI	—	Girling	SU	—	S.U.
	JA	—	British Jaeger	SX	—	Solex

**BEI BESTELLUNGEN BEACHTET MAN STETS FOLGENDES:**

- 1) Folgende Einzelheiten sind anzugeben: Die Nummer und Bezeichnung des Ersatzteiles oder Ersatzteilsatzes, und die Nummer des Fahrzeuges, für welches diese Teile gebraucht werden.
- 2) Man bestelle vom nächsten bevollmächtigten ROVER Händler oder Vertreter.
- 3) Man gebe die nötigen Versandvorschriften.

## INSTRUCCIONES GENERALES

Este catálogo de piezas de repuesto debe ser empleado para todos los vehículos Land-Rover modelos Serie II y IIA dotados del motor Diesel o de gasolina, tanto en los modelos nacionales, como para la exportación.

El número de pieza citado es siempre común a todos los modelos a que se hace referencia en la sección, a menos que se indique de otra forma, en cuyo caso, dicha diferencia está anotada en la columna titulada "Remarks" (Observaciones).

**NOMENCLATURA.** Como la lista se refiere a modelos Nacionales y de Exportación, la referencia en el texto se hace a vehículos con volante a la izquierda (L.H.) y volante a la derecha (R.H.). El costado izquierdo del vehículo es aquél que queda situado a la mano izquierda cuando se ve el vehículo desde su parte posterior; los vehículos con volante a la izquierda son aquellos que tienen los mandos de la dirección a la izquierda, también cuando el vehículo se ve desde la parte posterior.

Los **CONJUNTOS** van impresos en **MAYUSCULAS** y todas las piezas que comprenden dicho conjunto quedan indicadas por espaciados o desplazamientos de la alineación de la columna descriptiva; el espaciado vuelve a la alineación primitiva cuando el conjunto queda terminado. El espaciado se aprecia con toda claridad por la numeración 1, 2, 3, 4 en la parte superior de cada página.

Como ejemplo tomemos la Página 15 en la que se indica:

1 2 3 4
ROCKER COVER, TOP, ASSEMBLY
Tappet clearance plate
Drive screw fixing plate
Joint washer for top rocker cover

Se podrá observar que el **ROCKER COVER, TOP, ASSEMBLY** incluye el "Tappet clearance plate" y el "Drive screw fixing plate" para la cubierta delantera (espaciado 1), mientras que la "joint washer", por volver a la alineación con la palabra **ROCKER**, queda excluida del conjunto.

En todos los casos donde se requiere un conjunto completo, cítese solamente el número del conjunto.

**LOS TAMAÑOS Y ESPECIFICACIONES DE PERNOS Y TUERCAS** son indicados; el tamaño del perno es el de la longitud del espárrago del mismo. Los pernos que varíen de los especificados por la B.S.F., U.N.F., U.N.C., Whitworth o B.A., son indicados como tipos "especiales"; en tales casos no se pueden emplear para el recambio los que haya en existencia.

**SE DEBEN USAR SIEMPRE PERNOS Y TUERCAS CON FILETE UNIFICADO PARA REPUESTOS DONDE ESTA ESTIPULADO.**

**INDICACION DE LAS PIEZAS CON LAS LETRAS INICIALES.**

Donde resulta posible, se indican los iniciales y los números de los fabricantes ó propietarios. Las primeras dos letras de los números de estas piezas son abrevaciones del nombre del fabricante, ó sea:

Prefijo:	AC	—	AC Delco	KLG	—	KLG Ltd.
	BB	—	Borg and Beck	LU	—	Lucas
	CAV	—	CAV Ltd.	SM	—	Smith
	GI	—	Girling	SU	—	S.U.
	JA	—	British Jaeger	SX	—	Solex

**AL PEDIR PIEZAS DE REPUESTO, SIEMPRE:**

- (1) Se citará el **NUMERO DE LA PIEZA** o **NUMERO DEL CONJUNTO**, dando el **NUMERO DE LA PIEZA Y NUMERO DEL VEHICULO** para el cual se precisa.
- (2) Colóquese el pedido con el Distribuidor Rover más próximo.
- (3) Especifíquese como se ha de efectuar el envío.



## INSTRUÇÕES GERAIS

Este catálogo de peças sobressalentes destina-se aos veículos Land-Rover modelos série II e IIA com motor Diesel o de gasolina, tanto para os modelos do mercado interno, como para os de exportação.

O número indicado para cada peça é sempre comum a todos os modelos abrangidos pela parte do catálogo em questão, a não ser que se especifique o contrário, em cujo caso as excepções são anotadas na coluna de "Remarks" (Observações).

**NOMENCLATURA.** Como este catálogo se refere igualmente a modelos do Mercado Interno e de Exportação, faz-se sempre referência no texto aos lados esquerdo (L.H.) e direito (R.H.) do veículo, sendo o primeiro o que fica do lado da mão esquerda quando se olha para o veículo da parte traseira. Os veículos com volante à esquerda (L.H.D.) são aqueles que têm os comandos da direcção do lado esquerdo, também quando se olha para o veículo da parte de trás.

Os **CONJUNTOS** são impressos em letras **MAIÚSCULAS** e todas as peças que fazem parte de um conjunto são indicadas escrevendo os respectivos nomes afastados um espaço para a direita do alinhamento da coluna descritiva; logo que o conjunto esteja completo, deixa de dar-se esse espaço e volta-se ao alinhamento original. As mudanças de alinhamento são facilmente observadas por meio dos números 1, 2, 3, 4, escritos no topo de cada página.

Como um exemplo, tome-se a página 15, onde poderá ler-se:

1 2 3 4  
**ROCKER COVER, TOP, ASSEMBLY**  
Tappet clearance plate  
Drive screw fixing plate  
Joint washer for top rocker cover

Notar-se-à que o "ROCKER COVER, TOP, ASSEMBLY" inclui o "Tappet clearance plate" e a "Drive screw fixing plate" (coluna 1), ao passo que a "joint washer", já escrita por debaixo do alinhamento original da palavra "ROCKER", não pertence a esse conjunto.

Em todos os casos em que se pretenda um conjunto completo, é suficiente indicar apenas o número do conjunto.

Os **TAMANHOS Y ESPECIFICAÇÕES DOS PERNOS E PORCAS** são indicações, sendo o tamanho do perno o comprimento do respectivo corpo sem cabeça. Os pernos que difiram de qualquer modo das especificações B.S.F., U.N.F., U.N.C., Whitworth, ou B.A., são indicados como de tipo "especial"; nestes casos não podem ser substituídos pelos que normalmente há em armazém.

**DEVEM USAR-SE SEMPRE PARAFUSOS E PORCAS COM FILETE UNIFICADO PARA FIMS DE SUBSTITUIÇÃO ONDE ESTIPULADO.**

**NÚMEROS DE PEÇAS CON NOME DE PROPRIEDADE EXCLUSIVA.** Onde resulta aplicável, os números de peças con nome de propriedade exclusiva são indicados neste catálogo de peças. As duas primeiras letras dos números destas peças são uma abreviação dos nomes dos fabricantes, ou seja:

Prefixo:	AC	—	AC Delco	KLG	—	KLG Ltd.
	BB	—	Borg and Beck	LU	—	Lucas
	CAV	—	CAV Ltd.	SM	—	Smith
	GI	—	Girling	SU	—	S.U.
	JA	—	British Jaeger	SX	—	Solex

**AO FAZER A ENCOMENDA DE PEÇAS SOBRESSALENTES, DEVE SEMPRE:**

- (1) Indicar-se o **NÚMERO DA PEÇA** ou o **NÚMERO DO CONJUNTO**, dando ao mesmo tempo o **NOME DA PEÇA** e o **NÚMERO DO VEÍCULO** a que se destina;
- (2) Dirigir-se a encomenda ao Distribuidor Rover mais próximo;
- (3) Especificar-se como o despacho deve ser feito.



# INDEX TO SECTIONS

	<i>Description</i>	<i>Page</i>		<i>Description</i>	<i>Page</i>
<b>A</b>	A.C./D.C. generator, 12 volt, 2½ litre Petrol	464-469		Flywheel and clutch, 2½ litre Petrol	76-77
	Accelerator lever and rods, 2 litre Petrol	222-223		Flywheel and clutch, 2 litre Diesel	114-115
	Accelerator lever and rods, 2½ litre Petrol	224-227		Flywheel and clutch, 2½ litre Diesel	148-149
	Accelerator lever and rods, Diesel	228-231		Four-wheel drive selectors and transfer gear lever	168-171
<b>B</b>	Body cappings and sockets, 88	270-275		Fresh air heater, 2 litre Petrol L.H.D.	438-441
	Body cappings and sockets, 109	276-281		Fresh air heater, 2½ litre Petrol L.H.D.	442-445
	Body panels and windows, 88 Station Wagon	488-493		Front axle and propeller shaft	174-175
	Body trim, 109 Station Wagon	536-537		Front capstan winch, 2 litre Petrol	390-395
	Brake pipes	198-199		Front capstan winch, 2½ litre Petrol and Diesel	396-401
	Brakes, foot, 10" brakes, 88	192-193		Front cover, side cover and sump, 2 litre Petrol	22-23
	Brakes, foot, front, 11" brakes, 109	194-195		Front cover, side covers and sump, 2½ litre Petrol	56-57
	Brakes, foot, rear 11" brakes, 109	196-197		Front cover, side covers and sump, 2 litre Diesel	94-95
				Front cover, side covers and sump, 2½ litre Diesel	132-133
				Front output shaft housing	162-163
				Fuel injection system, 2 litre Diesel, 1958-60	96-99
<b>C</b>	Cab and tropical roof	358-361		Fuel injection system, 2 litre Diesel, 1961	100-105
	Camshaft and tensioner mechanism, 2 litre Petrol	16-17		Fuel injection system, 2½ litre Diesel	134-139
	Camshaft and tensioner mechanism, 2½ litre Petrol	50-51		Full length hood and fittings, 88	310-315
	Camshaft and tensioner mechanism, 2 litre Diesel	88-89		Full length hood and fittings, 109	320-323
	Camshaft and tensioner mechanism, 2½ litre Diesel	126-127			
	Carburettor, 2 litre Petrol	28-31			
	Carburettor, 2½ litre Petrol	60-65			
	Centre seat and front squab, 109 Station Wagon	530-533			
	Chassis frame, road springs and shock absorbers	208-215			
	Chassis frame, fuel tank, exhaust system and electrical equipment, 109 Station Wagon	538-539			
	Clutch and brake pedals and pipes	216-221			
	Clutch withdrawal mechanism	164-165			
	Connecting rod and piston, 2 litre Petrol	12-13			
	Connecting rod and piston, 2½ litre Petrol	46-47			
	Connecting rod and piston, 2 litre Diesel	82-83			
	Connecting rod and piston, 2½ litre Diesel	120-121			
	Crankshaft, 2 litre Petrol	10-11			
	Crankshaft, 2½ litre Petrol	44-45			
	Crankshaft, 2 litre Diesel	80-81			
	Crankshaft, 2½ litre Diesel	118-119			
	Cylinder block, 2 litre Petrol	8-9			
	Cylinder block, 2½ litre Petrol	42-43			
	Cylinder block, 2 litre Diesel	78-79			
Cylinder block, 2½ litre Diesel	116-117				
Cylinder head, 2 litre Petrol	14-15				
Cylinder head, 2½ litre Petrol	48-49				
Cylinder head, 2 litre Diesel	84-87				
Cylinder head, 2½ litre Diesel	122-125				
<b>D</b>	Dash, windscreen and ventilator	304-309			
	De luxe trim for cab, upper	362-363			
	De luxe trim for doors and floor	364-365			
	Differential, front and rear	176-177			
	Distributor and starter, 2 litre Petrol	34-37			
	Distributor and starter, 2½ litre Petrol	70-73			
	Dynamo and fixings, 2 litre Petrol	38-39			
Dynamo and fixings, 2½ litre Petrol	74-75				
Dynamo and fixings, 2 litre Diesel	112-113				
Dynamo and fixings, 2½ litre Diesel	146-147				
<b>E</b>	Eight-bladed fan and engine tie-rod, 2½ litre Petrol	470-471			
	Eight-bladed fan and engine tie-rod, Diesel	472-473			
	Engine governor, 2 litre Petrol	380-383			
	Engine governor, 2½ litre Petrol	384-389			
	Exhaust system	234-239			
<b>F</b>	Fire tender	541			
	Fire tender controls	546-557			
	Fire tender pump	542-545			
	Flashing indicators	456-459			
	Flywheel and clutch, 2 litre Petrol	40-41			
<b>G</b>					
<b>H</b>					
<b>I</b>					
<b>M</b>					
<b>N</b>					
<b>O</b>					



## INDEX TO SECTIONS—continued

	Description	Page		Description	Page
<b>P</b>	Petrol pump ... ..	250-251	<b>T</b>	Tailboard, doors and side screens ... ..	298-303
	Petrol and fuel tank, filter and pipes ... ..	244-249		Tools ... ..	568
<b>R</b>	Radiator and fittings ... ..	240-243	Towing attachments ... ..	452-455	
	Rear axle and propeller shaft ... ..	172-173	Trimming raw materials ... ..	566-567	
	Rear body, 109 Station Wagon ... ..	508-511	Trailer, axles, brakes and hubs ... ..	562-563	
	Rear door, hard top, 88 and 109 ... ..	354-357	Trailer body, springs and road wheels ... ..	564-565	
	Rear door, 88 Station Wagon ... ..	494-499	Trailer, drawbar and handbrake... ..	558-561	
	Rear door, 109 Station Wagon ... ..	524-529	Trim, 88 Station Wagon ... ..	504-505	
	Rear and centre, P.T.O. gearbox units ... ..	368-371	<b>U</b>	Universal joints and front hubs ... ..	178-181
	Rear P.T.O. drive section ... ..	372-377		Universal joint cover plates ... ..	448-449
	Rear P.T.O. pulley section ... ..	378-379	<b>V</b>	Valve gear and rocker shafts, 2 litre Petrol ... ..	18-19
	Rear power take-off ... ..	367		Valve gear and rocker shafts, 2½ litre Petrol ... ..	52-53
	Rear seats ... ..	446-447		Valve gear and rocker shafts, 2 litre Diesel ... ..	90-91
	Rear seats and miscellaneous fittings, 88 Station Wagon ... ..	500-503		Valve gear and rocker shafts, 2½ litre Diesel ... ..	128-129
	Rear seats, 109 Station Wagon ... ..	534-535		Vehicle heater, front, 2 litre Petrol ... ..	432-433
	Rear side doors, 109 Station Wagon ... ..	518-523		Vehicle heater, front 2½ litre Petrol and Diesel ... ..	434-435
	Roof and body side panels, 109 Station Wagon ... ..	512-517		Vehicle heater, rear, 2½ litre Petrol ... ..	436-437
<b>S</b>	Seat base, seats, front floor, front wings and bonnet ... ..	282-297	<b>W</b>	Water pump and thermostat 2 litre Petrol ... ..	26-27
	Starter motor and solenoid, 2 litre Diesel ... ..	110-111		Water pump and thermostat, 2½ litre Petrol ... ..	58-59
	Starter motor and solenoid, 2½ litre Diesel ... ..	144-145		Water pump and thermostat, 2 litre Diesel ... ..	106-107
	Station Wagon, interim 88 ... ..	485		Water pump and thermostat, 2½ litre Diesel ... ..	140-141
	Station Wagon, 88 ... ..	487		Water temperature and oil pressure gauge, 2 litre Petrol ... ..	448-449
	Station Wagon, 109 ... ..	507		Water temperature and oil pressure gauge, 2½ litre Petrol and Diesel ... ..	450-451
	Steering column ... ..	182-187			
	Steering relay and linkage ... ..	188-191			

# INDEX

	Page		Page		Page
<b>A</b> Accelerator bell crank bracket, Diesel	231	Brake cylinder, wheel	193, 195, 197	Connecting rod bearing, 2 litre Diesel	83
Accelerator pedal, Petrol	223, 225	Brake drum, foot	193, 195, 197	Connecting rod bearing, 2½ litre Diesel	121
Accelerator pedal, Diesel	229	Brake drum, hand	207	Control box, voltage	261
Accelerator pedal housing, Petrol	223, 225	Brake, hand, L.H.D.	203	Control, mixture	255
Accelerator pedal housing, Diesel	229	Brake, hand, R.H.D.	201	Control quadrant, engine governor	381, 385
Accelerator shaft, Petrol	223, 225	Brake, hand, trailer	559	Control quadrant, hand, engine speed, Diesel	233
Accelerator shaft, Diesel	229	Brake lever, hand	201, 203	Control rod, engine speed, Diesel	233
Adaptor for oil filter, oil cooler, Diesel	427	Brake pedal	217	Control valve, hydraulic winch	411
Adjuster, timing chain, 2 litre Petrol	17	Brake pipes	199, 219	Cover, front, 2 litre Petrol	23
Adjuster, timing chain, 2½ litre Petrol	51	Brake shoe, foot	193, 195, 197	Cover, front, 2½ litre Petrol	57
Adjuster, timing chain, 2 litre Diesel	89	Brake shoe, hand	205	Cover, front, 2½ litre Diesel	95
Adjuster, timing chain, 2½ litre Diesel	127	Brake, transmission	205	Cover, front, 2½ litre Diesel	133
Air cleaner, Petrol	249	Brakes, foot	193, 195, 197	Cover, gearbox	289
Air cleaner, Diesel	249	Brakes, trailer	563	Cover plate, rear water pipe, 2 litre	9
Ammeter	253	Bumper, front	209	Cover plate, wing valance	293
Anchor plate, brake, foot	193, 195, 197			Cover, rocker side, 2 litre Petrol	23
Anchor plate, brake, hand	205	<b>C</b> Cab	359	Cover, side, 2½ litre Petrol	57
Axle, front	175	Cable clips	265, 267, 269	Cover, side, 2½ litre Diesel	95
Axle, rear	173	Cable harness, dash	263	Cover, side, 2½ litre Diesel	133
Axle, stub	181	Cable harness, dynamo	263	Cover, rocker top, 2 litre Petrol	15
Axles, trailer	563	Cable harness, engine	263	Cover, rocker top, 2½ litre Petrol	49
		Cable harness, frame	263	Cover, rocker top, 2 litre Diesel	85
		Cable harness, headlamp	263	Cover, rocker top, 2½ litre Diesel	123
		Cable harness, rear cross-member	263	Cover plate, universal joint	449
		Cable, speedometer	255	Cowl, radiator, oil cooler, 2 litre	421
		Camshaft, 2 litre Petrol	17	Crankshaft, 2 litre Petrol	11
<b>B</b> Back light, cab	359	Camshaft, 2½ litre Petrol	51	Crankshaft, 2½ litre Petrol	45
Back light, hard top	331, 349	Camshaft, Diesel	127	Crankshaft, 2 litre Diesel	81
Back light, hood	311, 317, 321, 325	Camshaft bearing, 2 litre Petrol	17	Crankshaft, 2½ litre Diesel	119
Back rest, seat	289	Camshaft bearing, 2½ litre Petrol	51	Crankshaft oil retainer, 2 litre Petrol	11
Back rest, rear seat	447, 501, 535	Camshaft bearing, 2½ litre Diesel	127	Crankshaft oil retainer, 2½ litre Petrol	45
Balance weight, road wheel	215	Camshaft chain, 2 litre Petrol	17	Crankshaft oil retainer, 2 litre Diesel	81
Battery, Petrol	261	Camshaft chain, 2½ litre Petrol	51	Crankshaft bearing oil seal, 2½ litre Petrol	45
Battery, Diesel	261	Camshaft chain, 2 litre Diesel	89	Crankshaft bearing oil seal, 2 litre Diesel	81
Battery casing, Petrol	213	Camshaft chain, 2½ litre Diesel	127	Crankshaft bearing oil seal, 2½ litre Diesel	119
Battery casing, Diesel	213	Camshaft chain adjuster, 2 litre Petrol	17	Cushion, seat	289
Bearing camshaft, 2 litre	17	Camshaft chain adjuster, 2½ litre Diesel	51	Cushion, seat, rear	447
Bearing, camshaft, 2½ litre	51	Camshaft chain adjuster, 2 litre Diesel	89	Cylinder block, 2 litre Petrol	9
Bearing, camshaft, 2 litre Diesel	89	Cap, radiator	241	Cylinder block, 2½ litre Petrol	43
Bearing, camshaft, 2½ litre Diesel	127	Capstan winch, front, 2 litre Petrol	391	Cylinder block, 2 litre Diesel	79
Bearing, connecting rod, 2 litre Petrol	13	Capstan winch, front, 2½ litre Petrol and Diesel	397	Cylinder block, 2½ litre Diesel	117
Bearing, connecting rod, 2½ litre Petrol	47	Carburetter, 2 litre Petrol	29	Cylinder block, 2½ litre Diesel	217
Bearing, connecting rod, 2 litre Diesel	83	Carburetter, 2½ litre Petrol	61	Cylinder, brake, master	193, 195, 197
Bearing, gearbox	157	Carburetter levers, 2 litre Petrol	33	Cylinder head, 2 litre Petrol	15
Bearing, main, 2 litre Petrol	11	Carburetter levers, 2½ litre Petrol	67	Cylinder head, 2½ litre Petrol	49
Bearing, main, 2½ litre Diesel	81	Casing, transfer box	153	Cylinder head, 2 litre Diesel	85
Bearing, main, 2½ litre Diesel	119	Centre cover panel	283	Cylinder head, 2½ litre Diesel	123
Bearing, transfer box	159	Chaff guard	477	Cylinder liner, 2 litre Petrol	474
Belt, fan, 2 litre Petrol	27	Chain, tailboard	273, 279	Cylinder liner, 2 litre Diesel	79
Belt, fan, 2½ litre Petrol	59	Chains, skid	476	Cylinder liner, 2½ litre Diesel and 2½ litre Petrol	474
Belt, fan, 2 litre Diesel	107	Change speed lever, main	167		
Belt, fan, 2½ litre Diesel	141	Change speed lever, transfer	169		
Bell housing	151	Chassis frame	209		
Board, floor, rear	271, 277, 509	Chassis frame, 109 Station Wagon	538		
Board, tail	299	Check strap, front door	309		
Body mounting	271, 277, 509	Clutch cylinder, master	217	<b>D</b> Damper, vibration, engine	11, 81, 119
Body panels, 88 Station Wagon	489	Clutch, 2 litre Petrol	41	Damper, vibration, transmission, Diesel 109	205
Body panels, 109 Station Wagon	513	Clutch, 2½ litre Petrol	77	Dash	205
Body, rear	271, 277	Clutch, Diesel	115, 149	Differential, front	177
Body, rear, 109 Station Wagon	509	Clutch dog, hydraulic winch	411	Differential, rear	177
Body repair kit	483	Clutch pedal	217	Dipper switch	185
Body, sides	271, 277, 509	Clutch shaft	217	Dipstick, gearbox	151
Body, trailer	559	Clutch slave cylinder	221	Dipstick, sump, 2 litre Petrol	23
Bollard and shaft, front winch	391, 397	Clutch withdrawal	165	Dipstick, sump, 2½ litre Petrol	57
Bonnet	295	Coil, ignition	261	Dipstick, sump, 2½ litre Diesel	95
Bonnet striker	295	Connecting rod, 2 litre Petrol	13	Dipstick, sump, 2½ litre Diesel	133
Brace, wheel, divided rim wheel	476	Connecting rod, 2½ litre Petrol	47	Distributor adaptor, 2½ litre Petrol	71
Bracket, accelerator bell crank, Diesel	231	Connecting rod, 2 litre Diesel	83	Distributor, 2 litre Petrol	35
Bracket, engine lifting, front, 2½ litre Petrol and Diesel	49, 85, 123	Connecting rod, 2½ litre Diesel	121	Distributor, 2½ litre Petrol	71
Bracket, engine lifting, rear, 2½ litre Petrol and Diesel	49, 85, 123	Connecting rod bearing, 2 litre Petrol	13	Distributor housing, 2 litre Petrol	21
Brake band, hydraulic winch	403	Connecting rod bearing, 2½ litre Petrol	47	Distributor pump, 2 litre Diesel	97, 101
Brake and clutch, supply tank	219			Distributor pump, 2½ litre Diesel	135
Brake cylinder, master	217				

Description	Page	Description	Page	Description	Page
Door hinge	299	Filter, fuel, 2 litre Diesel	97, 101	Gudgeon pin, 2 litre Diesel	83
Door light catch	480	Filter, fuel, 2½ litre Diesel	135	Gudgeon pin, 2½ litre Diesel	121
Door lock	301	Filter, oil external, 2 litre Petrol	25	Guide tappet, 2½ litre Petrol	53
Doors and fittings	299	Filter, oil external, 2½ litre Petrol	49	Guide tappet, 2 litre Diesel	91
Door, rear, hard top 88 and 109	355	Filter, oil external, 2 litre Diesel	87	Guide tappet, 2½ litre Diesel	129
Door, rear, 88 Station Wagon	495	Filter, oil external, 2½ litre Diesel	125		
Door, rear, 109 Station Wagon	525	Fire tender, controls	547		
Door, rear side, 109 Station Wagon	519	Fire tender, pump	543	<b>H</b> Hand brake lever	201, 203
Drag link	191	Flange, P.T.O. drive	369	Hand engine speed control, Diesel	233
Drawbar, trailer	559	Flasher unit	457	Hand throttle, 2 litre Petrol	461
Drive shaft, pump, hydraulic winch	409	Floor, rear	271, 277, 509	Hand throttle, 2½ litre Petrol	463
Driving shaft, oil pump 21, 55, 93,	131	Flyscreen for dash vent	482	Handle, hard top, rear lid	331, 339, 349
Drop arm	183	Flywheel, 2 litre Petrol	41	Handle, lifting	213
Drum, foot brake	193, 195, 197	Flywheel, 2½ litre Petrol	77	Hard top	329, 337, 345
Drum, hand brake	207	Flywheel, 2 litre Diesel	115	Harness, dash	263
Dynamo, 2 litre Petrol	39	Flywheel, 2½ litre Diesel	149	Harness, frame	263
Dynamo, 2½ litre Petrol	75	Flywheel housing, 2 litre Petrol	41	Harness, panel	253
Dynamo, 2 litre Diesel	113	Flywheel housing, 2½ litre Petrol	77	Headlamp	257
Dynamo, 2½ litre Diesel	147	Flywheel housing, 2 litre Diesel	115	Heater plug, 2 litre Diesel	87
		Flywheel housing, 2½ litre Diesel	149	Heater plug, 2½ litre Diesel	123
<b>E</b> Engine, 2 litre Petrol	9	Follower, inlet valve, 2 litre Petrol	19	Heater plug and starter switch, Diesel	253
Engine, 2½ litre Petrol	43	Four-wheel drive selector	169	Heater, vehicle front, 2 litre Petrol	433
Engine, 2 litre Diesel	79	Frame harness	263	Heater, vehicle, front, 2½ litre Petrol and Diesel	435
Engine, 2½ litre Diesel	117	Front bumper	209	Heater, vehicle, fresh air, 2 litre Petrol	439
Engine breather, side cover, 2 litre Petrol	23	Front cover, 2 litre Petrol	23	Heater, vehicle, fresh air, 2½ litre Petrol	445
Engine breather, side cover, 2½ litre Petrol	57	Front cover, 2½ litre Petrol	57	Heater, vehicle, rear, 2½ litre Petrol	437
Engine breather, side cover, 2 litre Diesel	95	Front cover, 2 litre Diesel	95	Heavy duty road springs	475
Engine breather, side cover, 2½ litre Diesel	133	Front cover, 2½ litre Diesel	133	Heavy duty shock absorber	475
Engine breather, top cover, 2 litre Petrol	15	Front cover, 2½ litre Diesel	235	Hinge, bonnet	295
Engine breather, top cover, 2½ litre Petrol	49	Front exhaust pipe	235	Hinge, door	299
Engine breather, top cover, 2 litre Diesel	85	Front lifting and towing rings	455	Hinge, locker lids	283
Engine breather, top cover, 2½ litre Diesel	123	Front shock absorber	211	Hood, full length	311, 321
Engine governor, 2 litre Petrol	381	Front wing	293	Hood, three-quarter length	317, 325
Engine governor, 2½ litre Petrol	385	Fuel filter, 2 litre Diesel	97, 101	Hood socket	271, 277
Engine lifting bracket, front, 2½ litre Petrol and Diesel	49, 85, 123	Fuel filter, 2½ litre Diesel	135	Hood stick	311, 317, 321, 325
Engine lifting bracket, rear, 2½ litre Petrol and Diesel	49, 85, 123	Fuel injector, 2 litre Diesel	99, 103	Horn	261
Engine speed control rod, Diesel	233	Fuel injector, 2½ litre Diesel	137	Horn button	185
Engine stop control, Diesel	231	Fuel injector pipe, 2 litre Diesel	99, 103	Hose, water	243
Engine support, front, 2 litre Petrol	9	Fuel injector pipe, 2½ litre Diesel	137	Hot plug, 2 litre Diesel	85
Engine support, front, 2½ litre Petrol	43	Fuel pump, 2 litre Diesel	97, 101	Hot plug, 2½ litre Diesel	123
Engine support, front, 2 litre Diesel	79	Fuel pump, 2½ litre Diesel	135	Housing, accelerator pedal, Petrol	223, 225
Engine support, front, 2½ litre Diesel	117	Fuel pump overhaul kit, 2½ litre Petrol and Diesel	97, 105, 139, 484	Housing, accelerator pedal, Diesel	229
Engine support, rear	155	Fuel pump repair kit, 2½ litre Petrol and Diesel	97, 105, 139, 484	Housing, capstan winch, front 2 litre Petrol	391
Exhaust manifold, 2 litre Petrol	33	Fuel, warning light, Diesel	253	Housing, capstan winch, front, 2½ litre Petrol and Diesel	398
Exhaust manifold, 2½ litre Petrol	69	Fuse box	263	Housing, clutch withdrawal	165
Exhaust manifold, 2 litre Diesel	109			Housing, distributor, 2 litre Petrol	21
Exhaust manifold, 2½ litre Diesel	143	<b>G</b> Gallery pipe, oil, 2 litre Petrol	9	Housing, front output	163
Exhaust pipe, front	235	Gasket kit, engine overhaul	484	Housing, P.T.O. gearbox drive	369
Exhaust pipe, 109 Station Wagon	539	Gasket set, decarbonising	484	Housing, rear mainshaft bearing	153
Exhaust silencer	235	Gearbox casing, hydraulic winch	403	Housing, rear P.T.O.	373
Exhaust silencer, 109 Station Wagon	539	Gearbox	151	Housing, swivel pin	179
Exhaust valve, 2 litre Petrol	19	Gearbox bearings	157	Housing, thermostat, 2 litre Petrol	27
Exhaust valve, 2½ litre Petrol	53	Gearbox cover	289	Housing, thermostat, 2½ litre Petrol	59
Exhaust valve, 2 litre Diesel	91	Gears and shafts, hydraulic winch	403	Housing, thermostat, 2 litre Diesel	107
Exhaust valve, 2½ litre Diesel	129	Gears, main gearbox	157	Housing, thermostat, 2½ litre Diesel	141
		Gears, transfer box	159	Housing, winch shaft, front winch, 2 litre Petrol	393
<b>F</b> Fan, 2 litre Petrol	27	Generator, A.C./D.C. 12 volt, 2½ litre Petrol	465	Housing, winch shaft, front winch, 2½ litre Petrol and Diesel	399
Fan, 2½ litre Petrol	59	Glass, rear, cab	359	Hub, front	181
Fan, 2 litre Diesel	107	Glass, rear door, hard top	355	Hubs, trailer	563
Fan, 2½ litre Diesel	141	Glass, rear door, Station Wagon	495, 525		
Fan belt, 2 litre Petrol	27	Glass, rear side door, 109 Station Wagon	519	<b>I</b> Injector, fuel, 2 litre Diesel	99, 103
Fan belt, 2½ litre Petrol	59	Glass, rear end, hard top	329, 339, 347	Injector, fuel, 2½ litre Diesel	137
Fan belt, 2 litre Diesel	107	Glass, rear end, Station Wagon	491, 517	Injector pipe, damper, 2 litre Diesel	99, 103
Fan belt, 2½ litre Diesel	141	Glass, rear, lid, hard top	331, 341, 349	Injector pipe damper, 2½ litre Diesel	137
Fan belt, engine governor	381, 387	Glass, side, fixed, hard top	329, 347	Inlet manifold, 2 litre Petrol	33
Fastener, windscreen	307	Glass, side, sliding, hard top	337	Inlet manifold, 2½ litre Petrol	67
Filler cap, fuel	245	Glass, side, Station Wagon	491, 515	Inlet manifold, 2 litre Diesel	109
Filler cap, radiator, standard	241	Glass, windscreen	307	Inlet manifold, 2½ litre Diesel	143
		Governor, engine, 2 litre Petrol	381	Inlet valve, 2 litre Petrol	19
		Governor, engine, 2½ litre Petrol	385	Inlet valve, 2½ litre Petrol	53
		Governor, quadrant, 2 litre Petrol	381, 385	Inlet valve, 2 litre Diesel	91
		Grease, silicone	79	Inlet valve, 2½ litre Diesel	129
		Grille, radiator	241	Inner tube	215
		Grommet, bell housing	151	Instruments	253
		Grommet, rubber, electrical	269		
		Gudgeon pin, 2 litre Petrol	13		
		Gudgeon pin, 2½ litre Petrol	47		



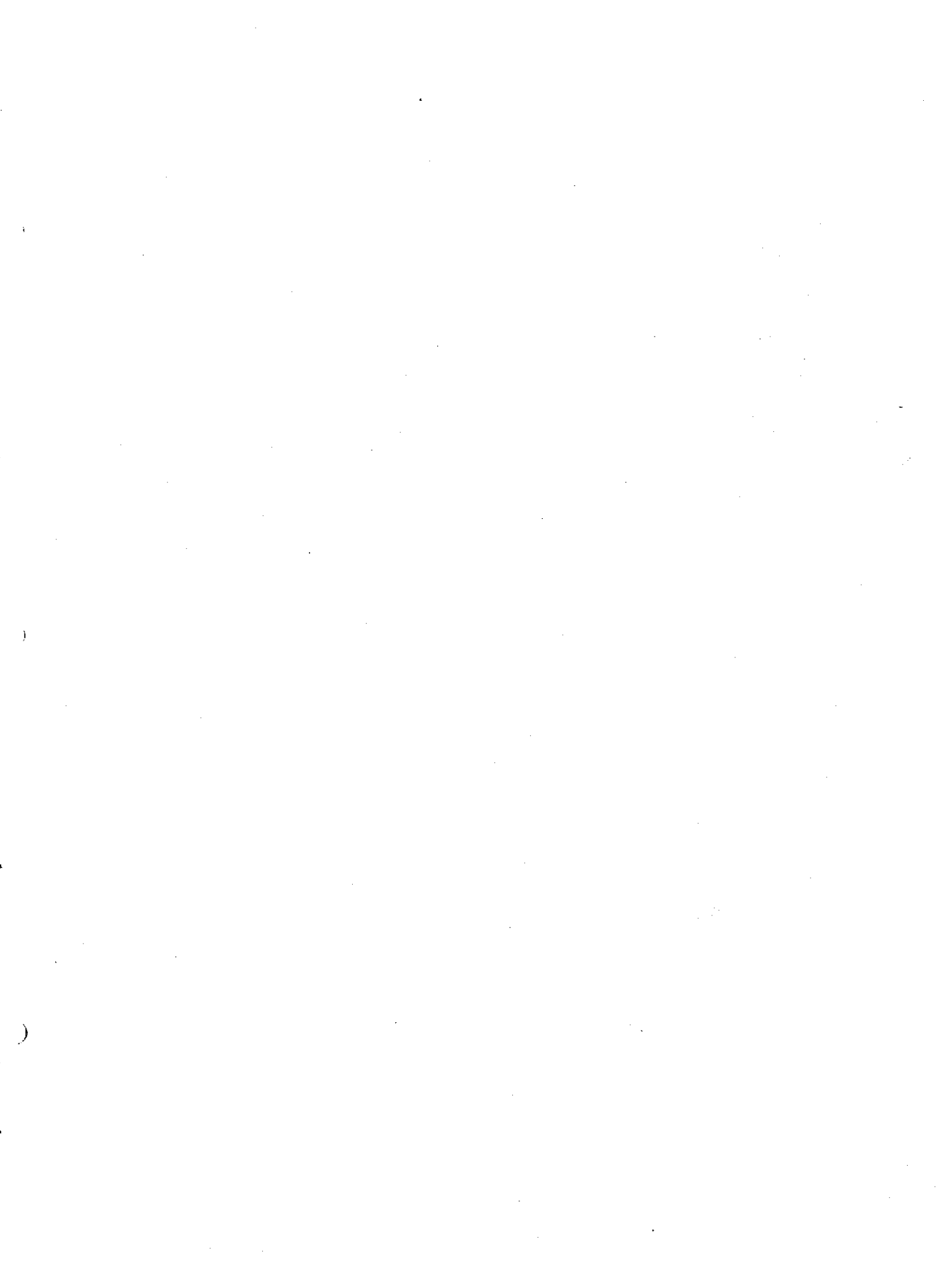
	Description	Page
L	Lamp, head	257
	Lamp, number plate	259
	Lamp, rear	259
	Lamp, side	257
	Lamp, stop	259
	Layshaft	157
	Lead, heater plug, 2 litre Diesel	87
	Lead, heater plug, 2½ litre Diesel	123
	Leak-off pipe, 2 litre Diesel	97, 101
	Leak-off pipe, 2½ litre Diesel	135
	Level unit, fuel tank	245
	Lever, carburetter	33, 67
	Lever, change speed, main	167
	Lever, change speed, transfer	169
	Lever, clutch	221
	Lever, hand brake	201, 203
	Lever, hand speed control, Diesel	233
	Lever, steering	179
	Lever, steering relay	189
	Lifting and towing rings, front	455
	Lifting bracket, engine front, 2½ litre Petrol and Diesel	49, 85, 123
	Lifting bracket, engine rear, 2½ litre Petrol and Diesel	49, 85, 123
	Lifting handle	213
	Light, warning, instrument panel	253
	Liner, cylinder, 2 litre Petrol	474
	Liner, cylinder, 2 litre Diesel	79
	Liner, cylinder, 2½ litre Diesel and 2½ litre Petrol	474
	Link, drag	191
	Lock, door	301
	Lock, hard top, rear lid	331, 339, 349
	Locking handles and catches	480
	Longitudinal tube, steering	191
M	Main bearing	11, 45, 81, 119
	Mainshaft, bearing housing, rear	153
	Mainshaft, gearbox	157
	Manifold, exhaust, 2 litre Petrol	33
	Manifold, exhaust, 2½ litre Petrol	69
	Manifold, exhaust, 2 litre Diesel	109
	Manifold, exhaust, 2½ litre Diesel	143
	Manifold, inlet, 2 litre Petrol	33
	Manifold, inlet, 2½ litre Petrol	67
	Manifold, inlet, 2 litre Diesel	109
	Manifold, inlet, 2½ litre Diesel	143
	Master cylinder, brake	217
	Master cylinder, clutch	217
	Mixture control, Petrol	255
	Mounting, engine, Diesel and 2½ litre Petrol	213
	Mounting, body	271, 277
	Motor unit, hydraulic winch	403
N	Number plate lamp	259
O	Oil cooler, 2 litre Petrol	419
	Oil cooler, 2½ litre Petrol	427
	Oil cooler, Diesel	423
	Oil filter adaptor, oil cooler, Diesel	423
	Oil filter, external, 2 litre, Petrol	25
	Oil filter, external, 2½ litre Petrol	49
	Oil filter, external, 2 litre Diesel	87
	Oil filter, external, 2½ litre Diesel	125
	Oil gallery pipe, 2 litre Petrol	9
	Oil pressure gauge, 2 litre Petrol	449
	Oil pressure gauge, 2½ litre Petrol and Diesel	451
	Oil strainer, 2 litre Petrol	21
	Oil strainer, 2½ litre Petrol	55
	Oil strainer, 2 litre Diesel	93
	Oil strainer, 2½ litre Diesel	131
	Oil pressure switch	25, 49, 87
	Oil pump, 2 litre Petrol	21
	Oil pump, 2½ litre Petrol	55
	Oil pump, 2 litre Diesel	93
	Oil pump, 2½ litre Diesel	131
	Oil pump, oil cooler, 2 litre Petrol	421
	Oil pump driving shaft, 2 litre Petrol	21
	Oil pump driving shaft, 2½ litre Petrol	55
	Oil pump driving shaft, 2 litre Diesel	93

Description	Page
Oil pump driving shaft, 2½ litre Diesel	131
Oil retainer, crankshaft, 2 litre Petrol	11
Oil retainer, crankshaft, 2½ litre Petrol	45
Oil retainer, crankshaft, 2 litre Diesel	81
Oil seal, crankshaft bearing, 2½ litre Petrol	45
Oil seal, crankshaft bearing, 2 litre Diesel	81
Oil seal, crankshaft bearing, 2½ litre Diesel	119
Output shaft, four-wheel drive	163
Overhaul gasket kit, engine	484
Overhaul kit, fuel pump, 2½ litre Petrol and Diesel	97, 105, 139, 484

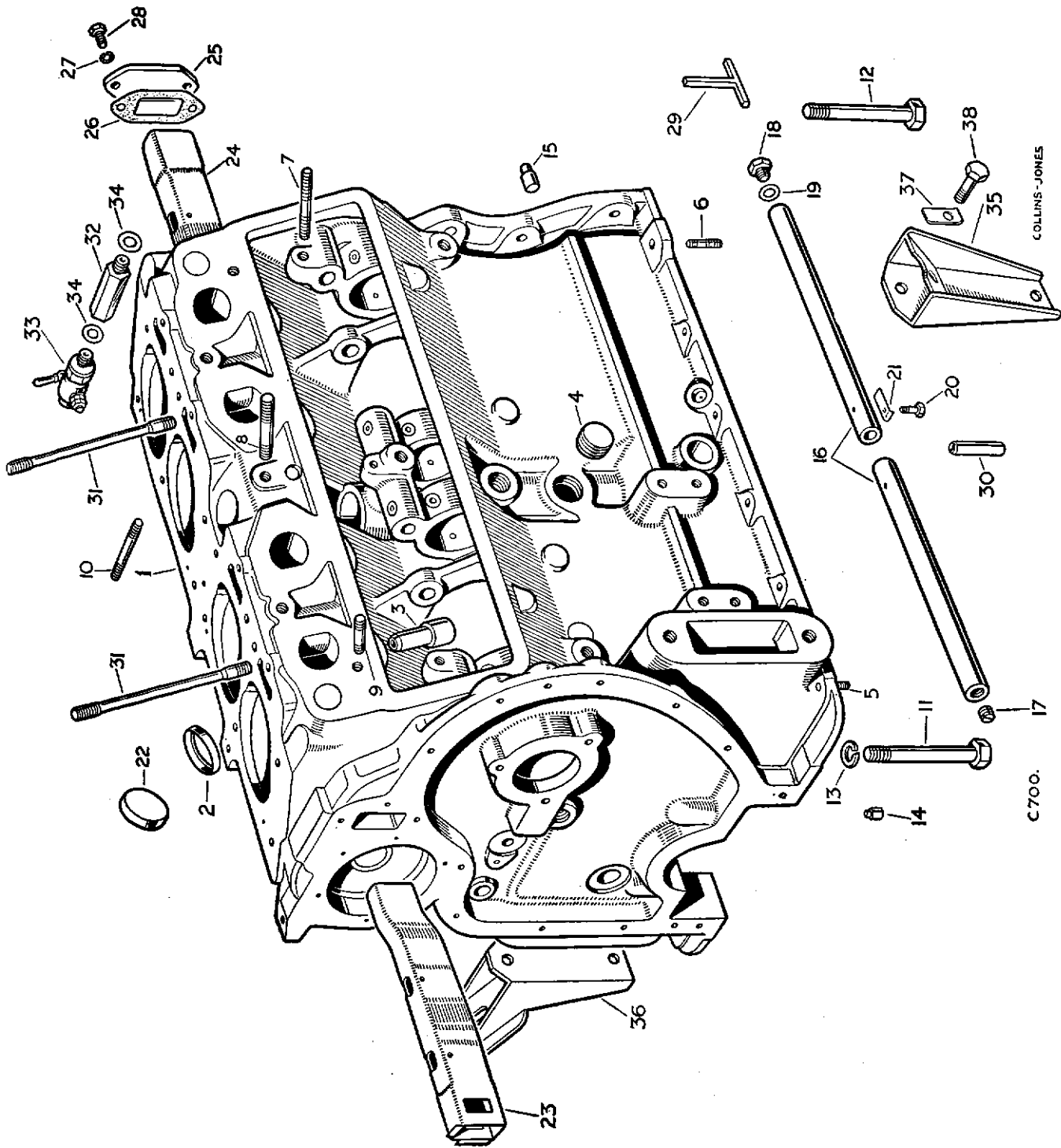
P	Description	Page
Paint		566, 567
Panel harness		253
Panel, rear, cab		359
Pedal, accelerator, Petrol		223, 225
Pedal, accelerator, Diesel		229
Pedal, brake		217
Pedal, clutch		217
Pedal pads		477
Petrol pipe		247
Petrol pump		251
Petrol sediment bowl		247
Petrol tank		245
Petrol tank level unit		245
Pin, gudgeon, 2 litre Petrol		13
Pin, gudgeon, 2½ litre Petrol		47
Pin, gudgeon, 2 litre Diesel		83
Pin, gudgeon, 2½ litre Diesel		121
Pin, shackle		211
Pin, swivel		179
Pipe, brake		199, 219
Pipe, oil gallery, 2 litre Petrol		9
Pipe, fuel injector, 2 litre Diesel		99, 103
Pipe, fuel injector, 2½ litre Diesel		137
Pipe, leak-off, 2 litre Diesel		97, 101
Pipe, leak-off, 2½ litre Diesel		135
Pipe, mechanical pump to filter, 2 litre Diesel		97, 101
Pipe, mechanical pump to filter, 2½ litre Diesel		135
Piston, 2 litre Petrol		13
Piston, 2½ litre Petrol		47
Piston, 2 litre Diesel		83
Piston, 2½ litre Diesel		121
Piston ring, 2 litre Petrol		13
Piston ring, 2½ litre Petrol		47
Piston ring, 2 litre Diesel		83
Piston ring, 2½ litre Diesel		121
Plate support, front winch, 2 litre Petrol		393
Plate, support front winch, 2½ litre Petrol and Diesel		399
Plate, tow		455
Plug, heater, 2 litre Diesel		87
Plug, heater, 2½ litre Diesel		123
Plug, hot, 2 litre Diesel		85
Plug, hot, 2½ litre Diesel		123
Plug, sparking, 2 litre Petrol		35
Plug, sparking, 2½ litre Petrol		71
Propeller shaft, front		175
Propeller shaft, P.T.O.		373
Propeller shaft, rear		1, 3
P.T.O., centre		369
P.T.O. drive unit, hydraulic winch		409
P.T.O. gearbox, drive housing		369
P.T.O. housing, rear		373
Pulley, P.T.O.		379
Pump, distributor, 2 litre Diesel		97, 101
Pump, distributor, 2½ litre Diesel		135
Pump, fuel, 2 litre Diesel		97, 101
Pump, fuel, 2½ litre Diesel		135
Pump, hydraulic winch		409
Pump, oil, 2 litre Petrol		21
Pump, oil, 2½ litre Petrol		55
Pump, oil, 2 litre Diesel		93
Pump, oil, 2½ litre Diesel		131
Pump, fuel		25

Description	Page	
Pump, water, 2 litre Petrol	27	
Pump, water, 2½ litre Petrol	59	
Pump, water, 2 litre Diesel	107	
Pump, water, 2½ litre Diesel	141	
Push rod, inlet, 2 litre Petrol	19	
Push rod, tappet, 2½ litre Petrol	53	
Push rod, tappet, 2 litre Diesel	91	
Push rod, tappet, 2½ litre Diesel	129	
Q	Quadrant, governor control	381, 385
	Quadrant, hand speed control, Diesel	233
R	Radiator	241
	Radiator cap	241
	Radiator cowl, oil cooler, 2 litre Petrol	421
	Radio suppressors	479
	Rear axle	173
	Rear axle casing	173
	Rear axle shaft	173
	Rear curtain, 88	311, 317
	Rear curtain, 109	321, 325
	Rear lid, hard top	331, 339, 349
	Rear panel, cab	359
	Rear tow plate	455
	Relay lever, steering	189
	Relief valve, oil, 2 litre petrol	21
	Relief valve, oil, 2½ litre petrol	55
	Relief valve, oil, Diesel	93, 131
	Relief valve, oil cooler	419, 423, 427
	Relief valve, hydraulic winch	411
	Repair kit, fuel pump, 2½ litre Petrol and Diesel	97, 103, 139, 484
	Ring, piston, 2 litre Petrol	13
	Ring, piston, 2½ litre Petrol	47
	Ring, piston, 2 litre Diesel	83
	Ring, piston, 2½ litre Diesel	121
	Road spring, front	209
	Road spring, heavy duty	475
	Road spring, rear	209
	Road wheel	215
	Rocker cover, side, 2 litre Petrol	23
	Rocker cover, side, 2½ litre Petrol	57
	Rocker cover, side, 2 litre Diesel	95
	Rocker cover, side, 2½ litre Diesel	133
	Rocker cover, top, 2 litre Petrol	15
	Rocker cover, top, 2½ litre Petrol	49
	Rocker cover, top, 2 litre Diesel	85
	Rocker cover, top, 2½ litre Diesel	123
	Rod, hand brake	205
	Rod, track	189
	Roof, cab	359
	Roof, hard top	329, 337, 345
	Roof, tropical, hard top	335, 343, 353
	Roof, tropical, 88 Station Wagon	489
	Roof, tropical, 109 Station Wagon	513
	Roof, 88 Station Wagon	489
	Roof, 109 Station Wagon	513
	Rope, hood	311, 321
	Rope, bracket, front winch, 2 litre Petrol	395
	Rope, bracket, front winch, 2½ litre Petrol and Diesel	401
	Rubber grommet, electrical	269
	Rubber pedal pads	477
	Rubber seal, cab	359
	Rubber seal, hard top	331, 337, 347
	Rubber tube, bleeding brakes	474
S	Sealing ring, cylinder liner, Diesel, 2 litre	79
	Seal rubber, cab	359
	Seal rubber, hard top	331, 337, 347
	Seat backrest	289
	Seat, centre, 109 Station Wagon	531
	Seat cushion	289
	Seat, rear	447

<i>Description</i>	<i>Page</i>	<i>Description</i>	<i>Page</i>	<i>Description</i>	<i>Page</i>
Seats, rear, 88 Station Wagon	501	Support bracket, steering column	187	Trim, de luxe, cab	363
Seats, rear, 109 Station Wagon	535	Support, engine, front, 2 litre Petrol	9	Trim, doors and floor	365
Sediment bowl, petrol	247	Support, engine, front, 2½ litre Petrol	43	Trimming materials	566
Selector, four-wheel drive	169	Support, engine, front, 2 litre Diesel	79	Tyre, road wheel	215
Selector shaft, gear	161	Support, engine, front, 2½ litre Diesel	117		
Shackle pin	211	Support plate, front winch, 2 litre Petrol	393	<b>U</b> Universal joint cover plates	449
Shaft, brake lever	203	Support, engine, rear	155		
Shaft, clutch lever	221	Support plate, front winch, 2½ litre Petrol and Diesel	399		
Shaft, front axle	175	Support, spare wheel	479	<b>V</b> Valve guide, exhaust, 2 litre Petrol	9
Shaft, gearbox selector	161	Suppressors, radio	479	Valve guide, exhaust, 2½ litre Petrol	49
Shaft, output, four-wheel drive	163	Switch, lamps	253	Valve guide, exhaust, 2 litre Diesel	85
Shaft, output, P.T.O.	375	Switch, oil pressure	25, 49, 87	Valve guide, exhaust, 2½ litre Diesel	123
Shaft, propeller, front	175	Switch, panel lights	253	Valve guide, inlet, 2 litre Petrol	15
Shaft, propeller, rear	173	Switch, starter, Petrol	253	Valve guide, inlet, 2½ litre Petrol	49
Shaft, rear axle	173	Switch, starter and heater plug, Diesel	253	Valve guide, inlet, 2 litre Diesel	85
Shock absorber, front	211	Switch, stop lamp	199	Valve guide, inlet, 2½ litre Diesel	123
Shock absorber, heavy duty	475	Swivel pin	179	Valve, non-return, fuel filter, Diesel	97, 101, 135
Shock absorber, rear	211	Swivel pin housing	179	Ventilator, windscreen	305
Shoe, foot brake	193, 195, 197	Synchronising clutch	157	Vibration damper, engine, 2 litre	11
Shoe, hand brake	205			Vibration damper, transmission, Diesel 109	207
Side lamp	257			Voltage control box	261
Side panel, hard top	329, 337, 345				
Side screen	301	<b>T</b> Tailboard	299	<b>W</b> Warning light, fuel, Diesel	253
Silencer, exhaust	237	Tailboard chain	273, 279	Water hose, radiator	243
Silicone grease	79	Tail lamp	259	Water pump, 2 litre Petrol	27
Skid chains	476	Tank, brake and clutch supply	219	Water pump, 2½ litre Petrol	59
Slave cylinder, clutch	221	Tank, petrol	245	Water pump, 2 litre Diesel	107
Sleeve, clutch withdrawal	165	Tank, fuel, Diesel	245	Water pump, 2½ litre Diesel	141
Solenoid starter, 2 litre Diesel	111	Tank, fuel, 109 Station Wagon	538	Water temperature gauge, 2 litre Petrol	449
Solenoid, starter, 2½ litre Diesel	145	Tappet guide, 2½ litre Petrol	53	Water temperature gauge, 2½ litre Petrol and Diesel	451
Spark plug, 2 litre Petrol	35	Tappet guide, 2 litre Diesel	91	Wedge block for re-boring, 2 litre Petrol	474
Spark plug, 2½ litre Petrol	71	Tappet guide, 2½ litre Diesel	129	Wheel brace, divided rim wheels	476
Speedometer	255	Tappet push rod, 2 litre Petrol	19	Wheel cylinder, brake	193, 195, 197
Speedometer with trip	478	Tappet push rod, 2½ litre Petrol	53	Wheel, road	215
Speedometer cable	255	Tappet push rod, 2 litre Diesel	91	Wheels, road, trailer	565
Spiral bevel gears, P.T.O. pulley	379	Tappet push rod, 2½ litre Diesel	129	Wheel, steering	185
Spring, road, front	209	Thermostat, 2 litre Petrol	27	Winch, capstan, front, 2 litre Petrol	391
Spring, road, heavy duty	475	Thermostat, 2½ litre Petrol	59	Winch, capstan, front, 2½ litre Petrol and Diesel	397
Spring road, rear	209	Thermostat, 2 litre Diesel	107	Winch, hydraulic, front	403
Springs, road, trailer	565	Thermostat, 2½ litre Diesel	141	Winch shaft housing, front winch	393, 399
Starter motor, 2 litre Petrol	35	Thermostat housing, 2 litre Petrol	27	Windscreen	307
Starter motor, 2½ litre Petrol	73	Thermostat housing, 2½ litre Petrol	59	Windscreen fastener	307
Starter motor, 2 litre Diesel	111	Thermostat housing, 2 litre Diesel	107	Windscreen wiper	261
Starter motor, 2½ litre Diesel	145	Thermostat housing, 2½ litre Diesel	141	Windscreen, ventilator	305
Steering column	183	Timing chain, 2 litre Petrol	17	Wing, front	293
Steering, drag link	191	Timing chain, 2½ litre Petrol	51	Wing valance cover plate	293
Steering, longitudinal tube	191	Timing chain, 2 litre Diesel	89	Withdrawal clutch	165
Steering, relay lever	189	Timing chain, 2½ litre Diesel	127	Worm wheel, front winch, 2 litre Petrol	391
Steering, track rod	189	Tools	568	Worm wheel, front winch, 2½ litre Petrol and Diesel	397
Steering wheel	185	Towing jaw	453	Wrench for capstan winch, 2 litre Petrol and Diesel	395
Stop lamp	239	Tow plate	455		
Stop lever, Diesel	231	Track rod	189		
Strainer, oil, 2 litre Petrol	21	Trailer	559		
Strainer, oil, 2½ litre Petrol	55	Transfer box casing	153		
Strainer, oil, 2 litre Diesel	93	Transmission brake	205		
Strainer, oil, 2½ litre Diesel	131	Trim, body, 88 Station Wagon	505		
Strap, hood	311, 321	Trim, body, 109 Station Wagon	537		
Stub axle	181				
Sump, crankcase, 2 litre Petrol	23				
Sump, crankcase, 2½ litre Petrol	57				
Sump, crankcase, 2 litre Diesel	95				
Sump, crankcase, 2½ litre Diesel	133				
Sump, crankcase, oil cooler 421, 423, 429	429				
Sump strainer, 2 litre Petrol	21				
Sump strainer, 2½ litre Petrol	55				
Sump strainer, 2 litre Diesel	93				
Sump strainer, 2½ litre Diesel	131				
Supply tank, brake and clutch	219				



# CYLINDER BLOCK, PETROL ENGINE, 2½ LITRE, Series II



## CYLINDER BLOCK, PETROL ENGINE, 2 LITRE, Series II

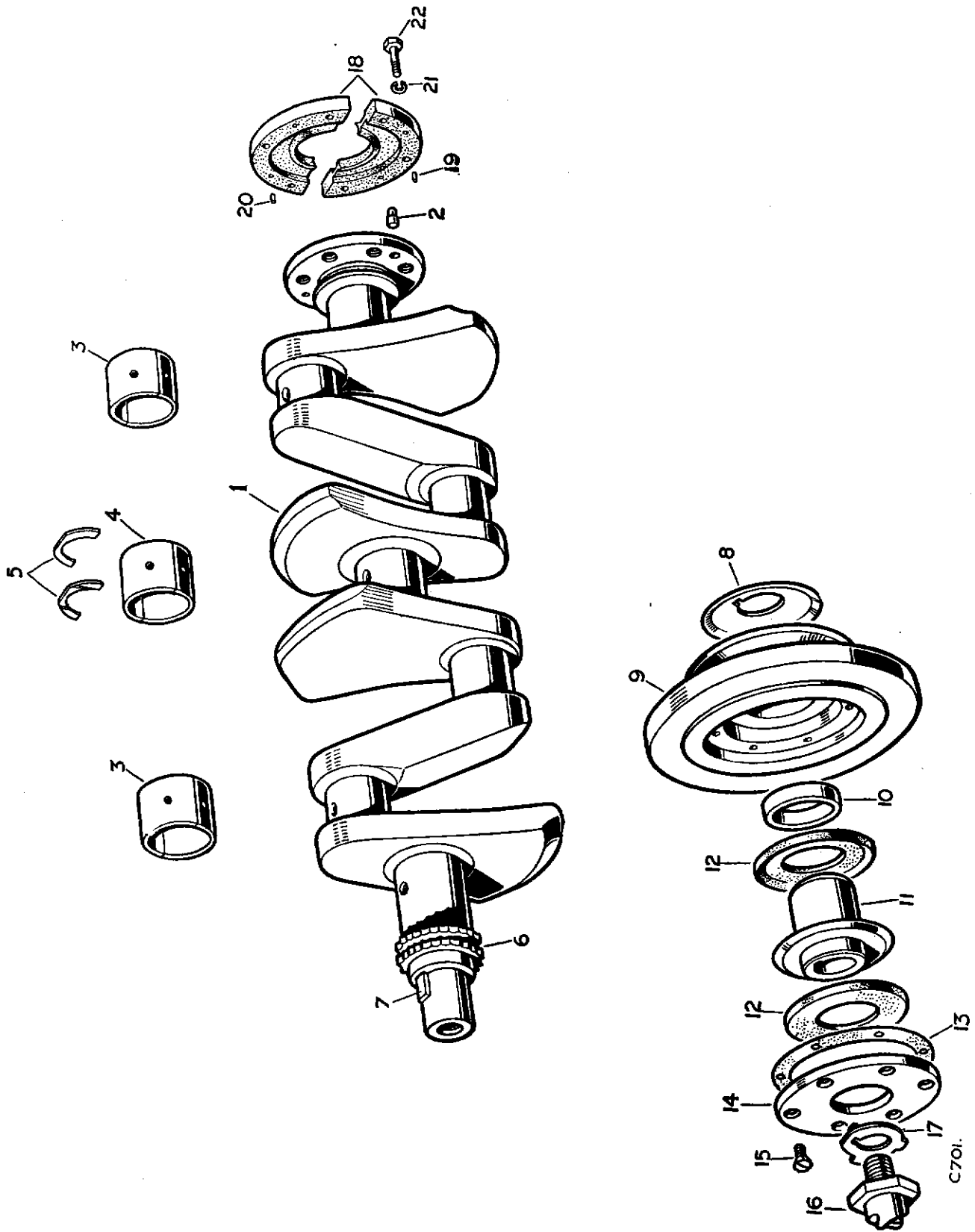
PLATE REF.	1 2 3 4	DESCRIPTION	Qty.	Part No.	REMARKS
		ENGINE AND CLUTCH ASSEMBLY	1	269216†	
1		CYLINDER BLOCK ASSEMBLY	1	242570	
		Block, crankshaft, pistons, camshaft, valve gear	1	269335	
2		Insert for exhaust valve seat	4	09065	
3		Valve guide, exhaust	4	511833	
4		Core plug 1" dia.	2	09191	
5		Stud, short	12	213472	} For oil sump
6		Stud, long	3	57126	
7		Stud for bottom rocker cover	3	242830	
8		Stud, long	2	09207	} For exhaust manifold
		Stud, medium	1	265086	
9		Stud, short	2	01291	
		Stud, short	2	09207	} For oil filter adaptor
10		Stud, long	2	241275	
11		Set bolt for main bearing, front and intermediate	4	233608	
12		Set bolt for main bearing, rear	2	233607	
13		Special spring washer for set bolt	6	243419	
14		Dowel, locating bearing caps	6	501593	
15		Dowel, locating flywheel housing	2	52124	
16		Oil gallery pipe	2	09034	
17		Plug for gallery pipe, front	1	03129	
18		Plug for gallery pipe, rear	1	216933	
19		Joint washer for rear plug	1	3803	
20		Set bolt ( $\frac{1}{4}$ " B.S.F. x $\frac{5}{8}$ " long)	2	237140	} Fixing gallery pipe to block
21		Locker	2	2995	
22		Cup plug	4	525428	
23		Water pipe, front	1	231220	} In cylinder block
24		Water pipe, rear	1	231221	
25		Cover plate for rear water pipe	1	231218	
26		Joint washer for cover plate	1	231219	
27		Spring washer	2	3074	} Fixing cover plate
28		Set bolt ( $\frac{1}{4}$ " B.S.F. x $\frac{5}{8}$ " long)	2	237140	
29		Seal for rear main bearing cap	2	511350	
30		Oil pipe, centre main bearing	1	241103	
31		Stud for cylinder head	2	212332	
32		Extension for drain tap	1	243185	
33		Drain tap for cylinder block	1	243237	
34		Joint washer for drain tap and extension	2	213959	
35		Engine front support bracket complete L.H.	1	230655	
36		Engine front support bracket complete R.H.	1	239449	
37		Locker	4	212430	} Fixing brackets to cylinder block
38		Set bolt ( $\frac{1}{4}$ " B.S.F. x $\frac{3}{8}$ " long)	4	215485	
		Decarbonising gasket kit	1	269365	
		Engine overhaul gasket kit	1	270568	

1 2 3 4

\*Asterisk indicates a new part which has not been used on any previous model.

† ENGINE AND CLUTCH ASSEMBLY does not include carburetter and fittings.

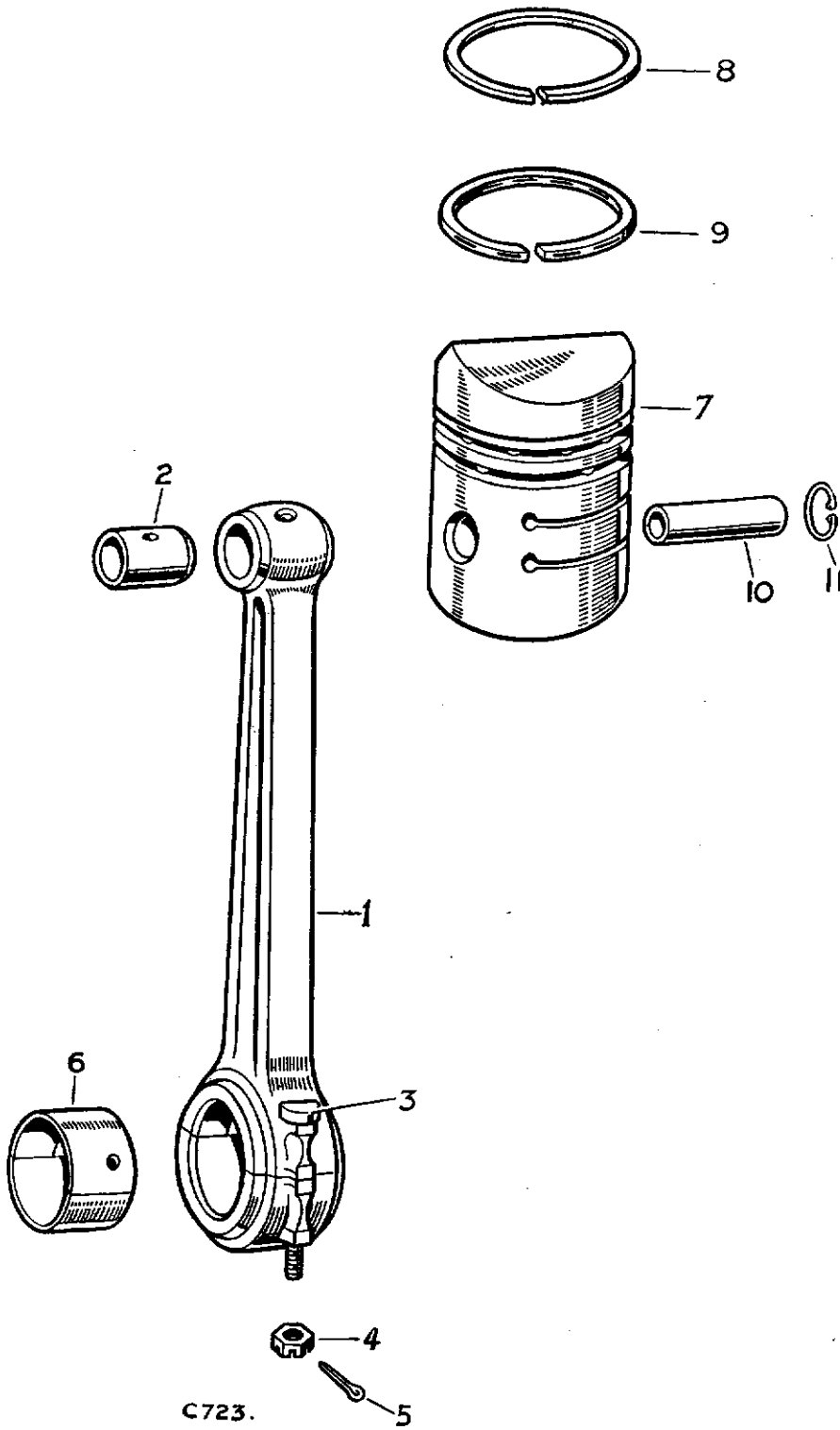
# CRANKSHAFT, PETROL ENGINE, 2 LITRE, Series II



## CRANKSHAFT, PETROL ENGINE, 2 LITRE, Series II

PLATE REF.	1 2 3 4	DESCRIPTION	Qty.	Part No.	REMARKS
1		CRANKSHAFT ASSEMBLY, STD.	1	241893	
		CRANKSHAFT ASSEMBLY, .010" U.S.	1	243255	} Home only
		CRANKSHAFT ASSEMBLY, .020" U.S.	1	243256	
		CRANKSHAFT ASSEMBLY, .030" U.S.	1	243257	
		CRANKSHAFT ASSEMBLY, .040" U.S.	1	243258	
2		Dowel for flywheel	1	6395	
3		Main bearing, front and rear, Std.	4	239829	} Halves
		Main bearing, front and rear, .010" U.S.	4	239830	
		Main bearing, front and rear, .020" U.S.	4	239831	
		Main bearing, front and rear, .030" U.S.	4	239832	
		Main bearing, front and rear, .040" U.S.	4	239833	
4		Main bearing, centre, Std.	2	239824	
		Main bearing, centre, .010" U.S.	2	239825	}
		Main bearing, centre, .020" U.S.	2	239826	
		Main bearing, centre, .030" U.S.	2	239827	
		Main bearing, centre, .040" U.S.	2	239828	
5		Thrust washer for crankshaft, Std.	2	239839	
		Thrust washer for crankshaft, .0025" O.S.	2	239840	}
		Thrust washer for crankshaft, .005" O.S.	2	239841	
		Thrust washer for crankshaft, .075" O.S.	2	239842	
		Thrust washer for crankshaft, .010" O.S.	2	240386	
6		Chainwheel on crankshaft	1	59054	
7		Key locating chainwheel	1	52015	
8		Oil thrower on crankshaft	1	59053	
		VIBRATION DAMPER ASSEMBLY	1	215935	
9		DAMPER FLYWHEEL AND BUSH ASSEMBLY	1	215936	
10		Bush for flywheel	1	03188	
11		Driving flange	1	09017	
12		Rubber disc for damper	2	03017	
13		Shim	As required	03020	
14		Retaining plate	1	03018	
15		Set screw (1/4" B.S.F. x 3/8" long) fixing plate to flywheel	6	03093	
16		Starting dog	1	503665	
17		Lock washer for starting dog	1	03092	
18		Crankshaft oil retainer	2	275807	
19		Dowel, lower	} Fixing retainer to cylinder block and rear bearing cap	2	519064
20		Dowel, upper		2	246464
21		Spring washer		6	3074
22		Bolt (1/4" B.S.F. x 7/8" long)		6	237142

# CONNECTING ROD AND PISTON, PETROL ENGINE, 2 LITRE, Series II

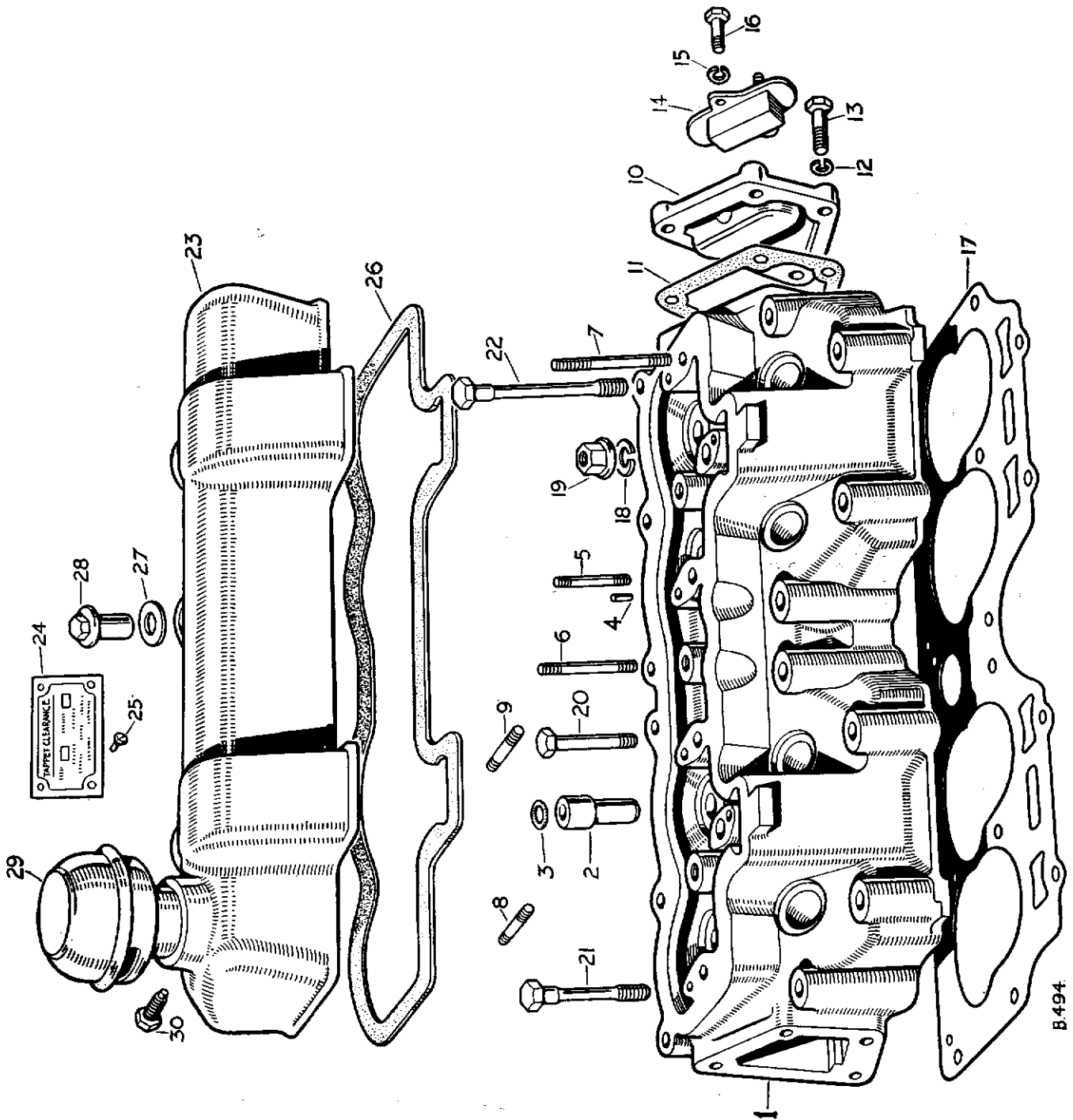




## CONNECTING ROD AND PISTON, PETROL ENGINE, 2 LITRE, Series II

PLATE REF.	1 2 3 4	DESCRIPTION	Qty.	Part No.	REMARKS
1		CONNECTING ROD ASSEMBLY....	4	265737	
2		Gudgeon pin bush	4	273163	
3		Special bolt	8	07884	} Fixing connecting rod cap
4		Castle nut ( $\frac{3}{8}$ " B.S.F.)	8	2102	
5		Split pin fixing connecting rod cap	8	2392	
6		Connecting rod bearing halves, Std.	8	239834	
		Connecting rod bearing halves, .010" U.S.	8	239835	
		Connecting rod bearing halves, .020" U.S.	8	239836	
		Connecting rod bearing halves, .030" U.S.	8	239837	
		Connecting rod bearing halves, .040" U.S.	8	239838	
7		PISTON ASSEMBLY, STD.	4	278372	
		PISTON ASSEMBLY, .010" O.S.	4	278373	
		PISTON ASSEMBLY, .020" O.S.	4	278374	
		PISTON ASSEMBLY, .030" O.S.	4	278375	
		PISTON ASSEMBLY, .040" O.S.	4	278376	
8		Piston ring, compression, Std.	8	231155	
		Piston ring, compression, .010" O.S.	8	236173	
		Piston ring, compression, .020" O.S.	8	236174	
		Piston ring, compression, .030" O.S.	8	236175	
		Piston ring, compression, .040" O.S.	8	236176	
9		Maxilite scraper ring, Std.	4	234817	
		Maxilite scraper ring, .010" O.S.	4	236183	
		Maxilite scraper ring, .020" O.S.	4	236184	
		Maxilite scraper ring, .030" O.S.	4	236185	
		Maxilite scraper ring, .040" O.S.	4	236186	
10		Gudgeon pin, Std.	4	264569	
		Gudgeon pin, .001" O.S.	4	267257	
		Gudgeon pin, .003" O.S.	4	267258	
11		Circlip for gudgeon pin	8	235100	

# CYLINDER HEAD, PETROL ENGINE, 2 LITRE, Series II

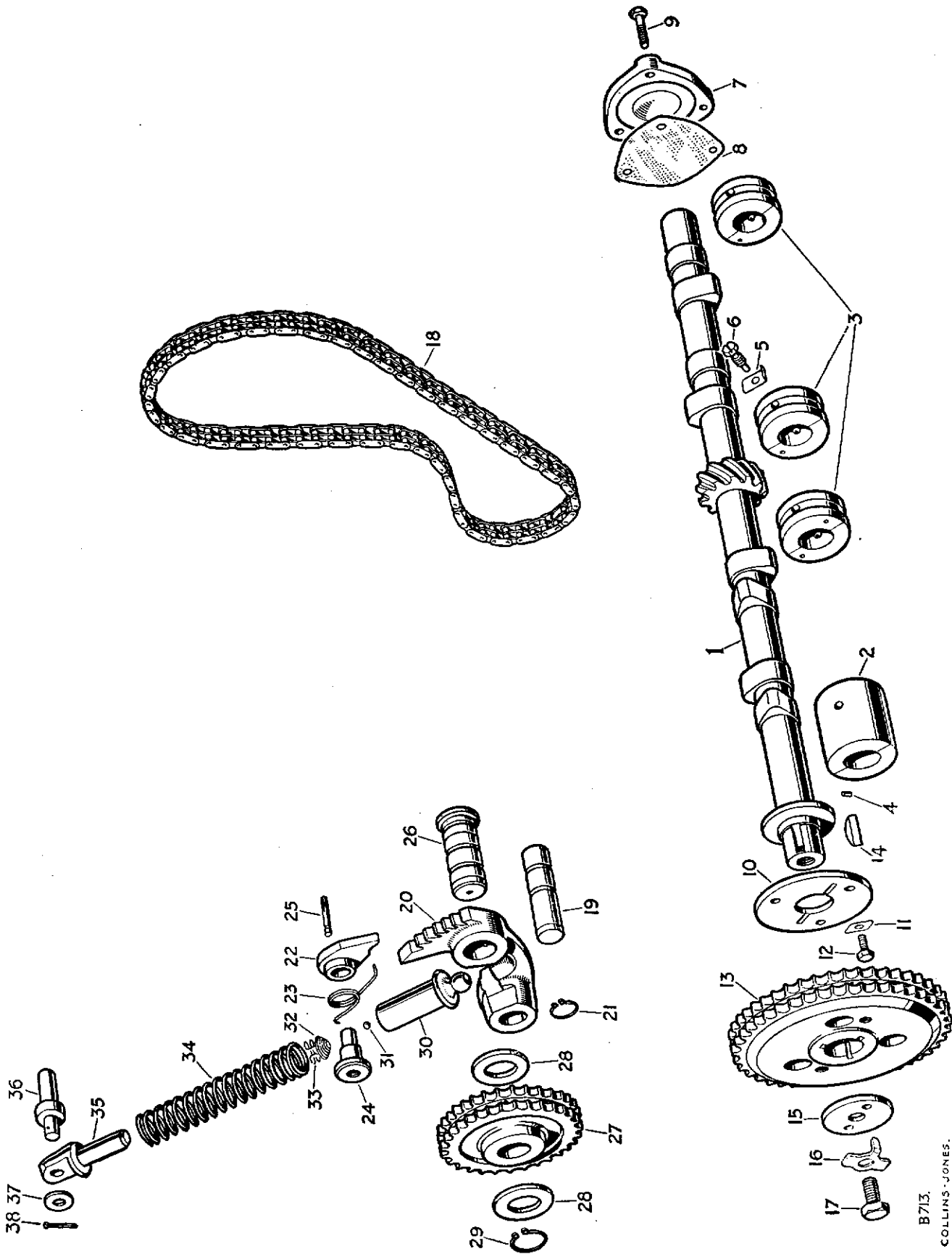


B.494

## CYLINDER HEAD, PETROL ENGINE, 2 LITRE, Series II

PLATE REF.	1 2 3 4	DESCRIPTION	Qty.	Part No.	REMARKS
1		CYLINDER HEAD ASSEMBLY ....	1	233430	
2		Valve guide and rubber ring, inlet ....	4	266924	
3		Rubber ring for inlet valve guide ....	4	233419	
4		Dowel, locating rocker brackets ....	6	59059	
5		Stud, short } For rocker	3	9499	
6		Stud, long } brackets ....	1	3604	
7		Stud for top rocker cover ....	3	6316	
8		Stud } For inlet	6	212098	
9		Stud for centre branch } manifold	4	243531	
10		Rear end cover for cylinder head ....	1	213810	
11		Joint washer for rear end cover ....	1	213811	
12		Spring washer } Fixing rear	4	3075	
13		Set bolt ( $\frac{5}{16}$ " B.S.F. x $\frac{5}{8}$ " long) } end cover to cylinder head	4	237161	
14		Thermostat switch for choke warning light ....	1	213574	
15		Spring washer } Fixing	2	3073	
16		Set bolt (2 B.A. x $\frac{1}{4}$ " long) } switch	2	237119	
17		Cylinder head gasket ....	1	269476	
18		Spring washer } Fixing cylinder	2	3077	
19		Special nut } head to cylinder	2	212702	
20		Special set bolt, short } block	4	237345	
21		Special set bolt, medium } block	4	212334	
22		Special set bolt, long } block	6	212333	
23		ROCKER COVER, TOP, ASSEMBLY ....	1	246340	
24		Tappet clearance plate ....	1	213245	
25		Drive screw fixing plate ....	4	78001	
26		Joint washer for top rocker cover ....	1	267781	
27		Fibre washer } Fixing top	3	3055	
28		Special nut } rocker cover	3	279330	
29		Breather filter for top cover—AC 7222264	1	230996	
30		Set screw fixing breather ....	1	231144	

# CAMSHAFT AND TENSIONER MECHANISM, PETROL ENGINE, 2 LITRE, Series II

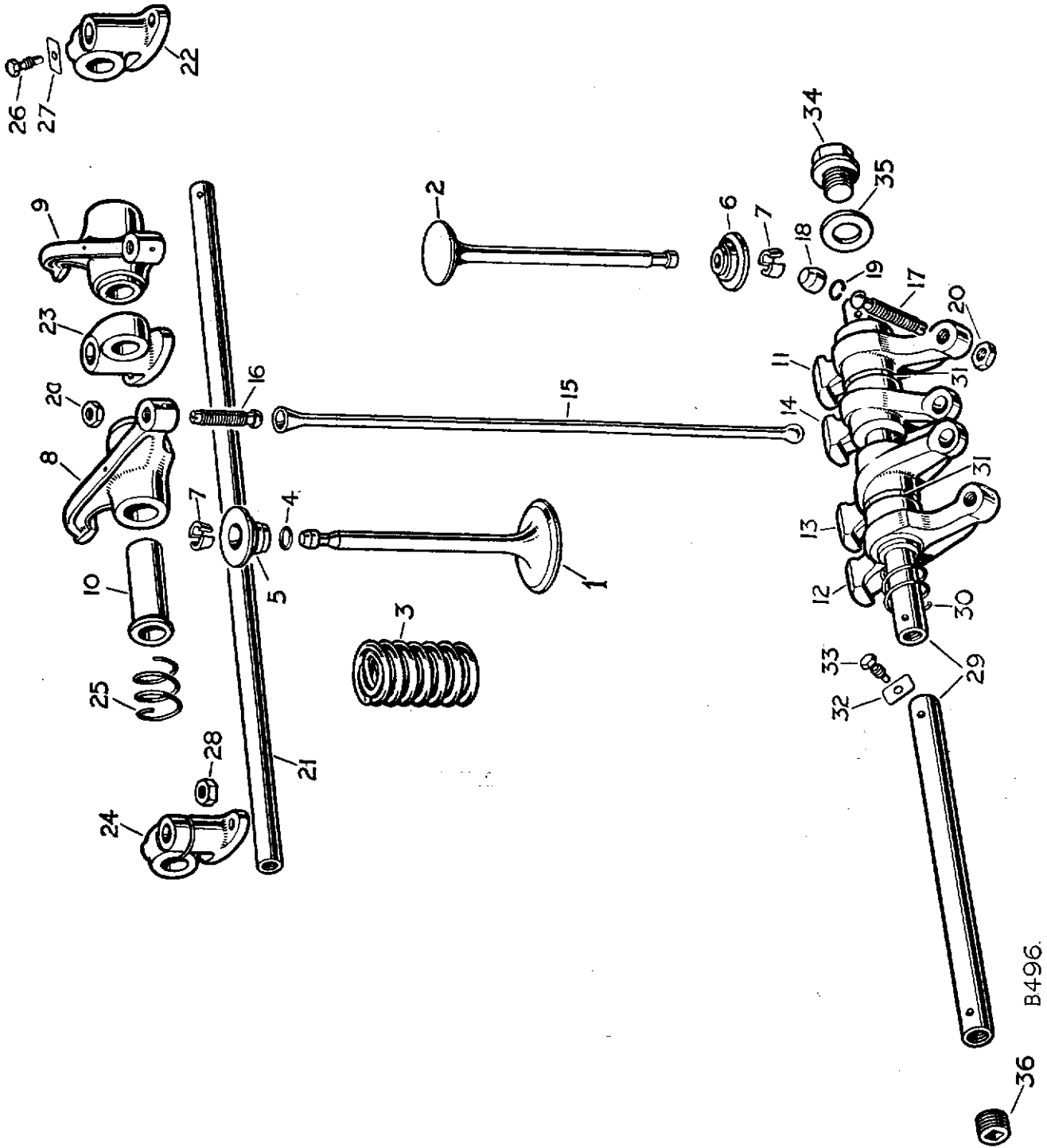


B713.  
COLLINS-JONES.

# CAMSHAFT AND TENSIONER MECHANISM, PETROL ENGINE, 2 LITRE, Series II

PLATE REF.	1 2 3 4	DESCRIPTION	Qty.	Part No.	REMARKS
1		Camshaft ....	....	1	511036
2		Bearing complete for camshaft, front ....	....	1	09091
3		Bearing complete for camshaft, centre and rear ....	....	3	233072
4		Dowel for camshaft bearing ....	....	8	09208
5		Locking plate } Fixing camshaft bearings	....	4	09205
6		Special set screw } to cylinder block ....	....	4	213251
7		Rear end cover for camshaft ....	....	1	219914
8		Joint washer for cover ....	....	1	219913
9		Set bolt ( $\frac{1}{4}$ " B.S.F. x $\frac{3}{8}$ " long) fixing cover to block	....	3	237140
10		Thrust plate for camshaft ....	....	1	277063
11		Locker } Fixing	....	3	2500
12		Set bolt ( $\frac{1}{4}$ " B.S.F. x $\frac{3}{8}$ " long) } thrust plate to cylinder block	....	3	237140
13		Chainwheel for camshaft ....	....	1	09023
14		Key locating camshaft chainwheel ....	....	1	230313
15		Retaining washer } Fixing	....	1	09093
16		Locker } chain wheel	....	1	09210
17		Set bolt ( $\frac{3}{8}$ " B.S.F. x $\frac{3}{4}$ " long) } to camshaft	....	1	237187
18		Camshaft chain ( $\frac{3}{8}$ " pitch x 78 links) ....	....	1	09156
19		Pivot pin for chain adjuster arm ....	....	1	212365
20		Adjuster arm for timing chain ....	....	1	212363
21		Circlip fixing adjuster arm to pivot pin	....	1	09129
22		Pawl for tensioner arm ....	....	1	213600
23		Pawl spring ....	....	1	213601
24		Pawl pin ....	....	1	213602
25		Anchor pin for spring ....	....	1	214131
26		Spindle for timing chain adjuster idler wheel	....	1	212364
27		Idler wheel for timing chain ....	....	1	09075
28		Steel washer } Fixing idler wheel	....	2	09126
29		Circlip } to spindle	....	1	09128
30		<b>CYLINDER ASSEMBLY FOR TIMING</b>			
		<b>CHAIN ADJUSTER</b> ....	....	1	265331
31		Steel ball ( $\frac{1}{16}$ " ) for non-return valve	....	1	3746
32		Spring retaining ball in cylinder ....	....	1	212339
33		Retainer for steel ball ....	....	1	219489
34		Spring } For timing	....	1	212340
35		Piston } chain adjuster ....	....	1	219504
36		Pivot pin for chain adjuster piston ....	....	1	212341
37		Steel washer } Fixing chain adjuster	....	1	210679
38		Split pin } piston to pivot pin ....	....	1	2555

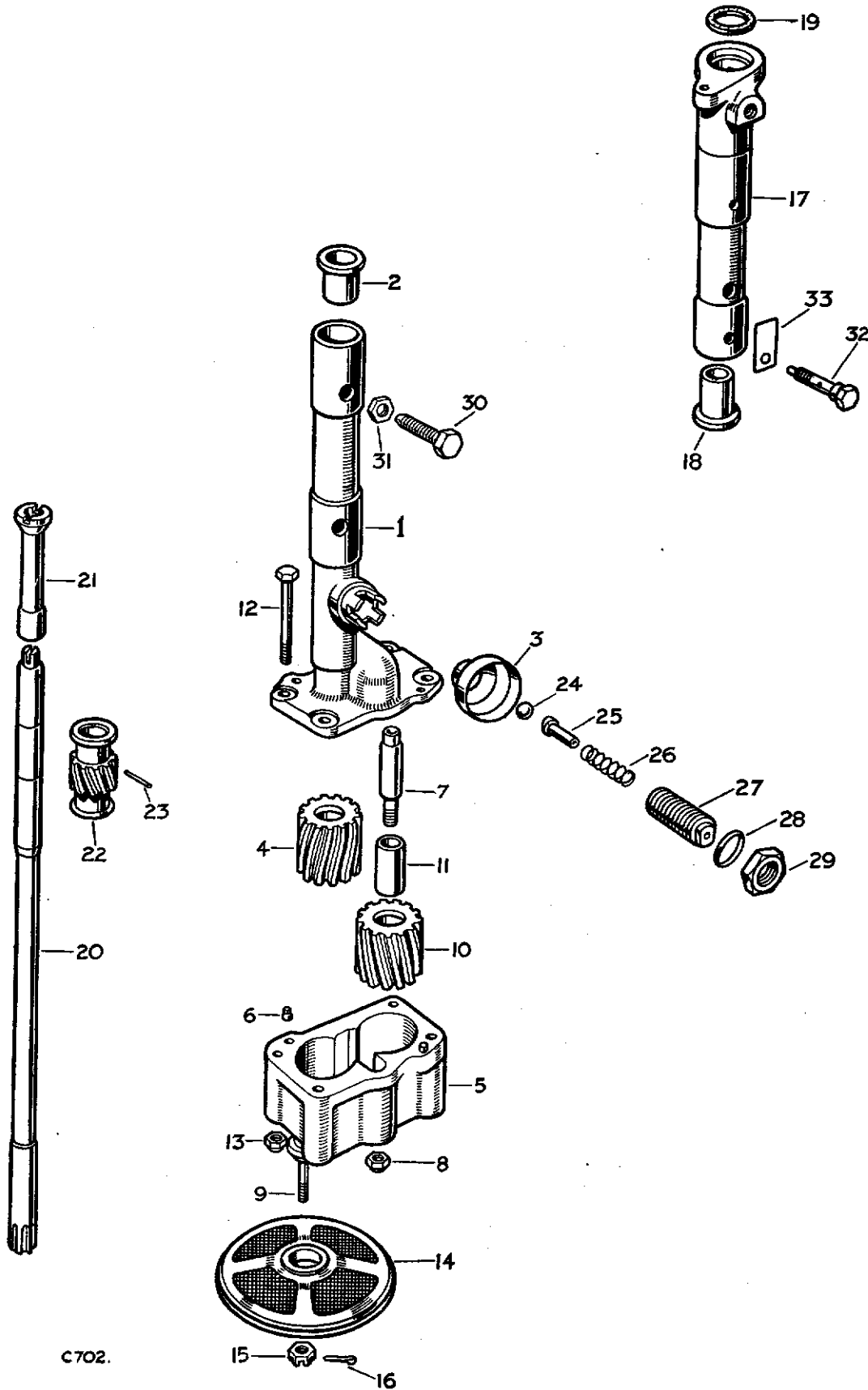
VALVE GEAR AND ROCKER SHAFTS, PETROL ENGINE, 2 LITRE, Series II



## VALVE GEAR AND ROCKER SHAFTS, PETROL ENGINE, 2 LITRE, Series II

PLATE REF.	1	2	3	4	DESCRIPTION	Qty.	Part No.	REMARKS
1					Inlet valve	4	233427	
2					Exhaust valve	4	264137	
3					Valve spring, inner and outer	8	273257	
4					Rubber sealing ring for valve, inlet	4	233419	
5					Valve spring cup, inlet	4	212137	
6					Valve spring cup, exhaust	4	212137	
7					Split cone for valve, pair	8	09906	
8					VALVE ROCKER ASSEMBLY, INLET L.H.	2	214351	
9					VALVE ROCKER ASSEMBLY, INLET R.H.	2	214350	
10					Bush for inlet valve rocker....	4	214348	
11					Valve rocker, exhaust L.H.	2	239547	
12					Valve rocker, exhaust R.H.	2	239546	
13					Inlet cam follower L.H.	2	239545	
14					Inlet cam follower R.H.	2	239544	
15					Tappet push rod, inlet	4	09122	
16					Tappet adjusting screw, inlet	4	236151	
17					TAPPET ADJUSTING SCREW ASSEMBLY, EXHAUST	4	506818	
18					Cap for exhaust tappet adjusting screw	4	212160	
19					Circlip fixing cap	4	212161	
20					Locknut for tappet adjusting screw	8	2842	
21					Valve rocker shaft, top	1	231057	
22					Rocker bracket, oil feed, top	1	212328	
23					Rocker bracket, intermediate, top	2	212329	
24					Rocker bracket, clamping, top	3	212330	
25					Spring for rocker shaft, top	4	502006	
26					Locating screw	1	09004	} For rocker shaft at oil feed bracket
27					Locating plate	1	09005	
28					Nut ( $\frac{5}{16}$ " B.S.F.) fixing rocker bracket to cylinder head	4	3490	
29					Valve rocker shaft, bottom	2	239089	
30					Spring for rocker shaft, bottom	4	500610	
31					Thrust washer for rocker shaft, bottom	4	09159	
32					Locating plate	2	09005	} Fixing bottom rocker shafts to cylinder block
33					Locating screw	2	09004	
34					End plug, rear	1	3088	} For bottom rocker shaft
35					Fibre washer for rear plug	1	3055	
36					End plug, front	1	12455	

# OIL PUMP, PETROL ENGINE, 2 LITRE, Series II



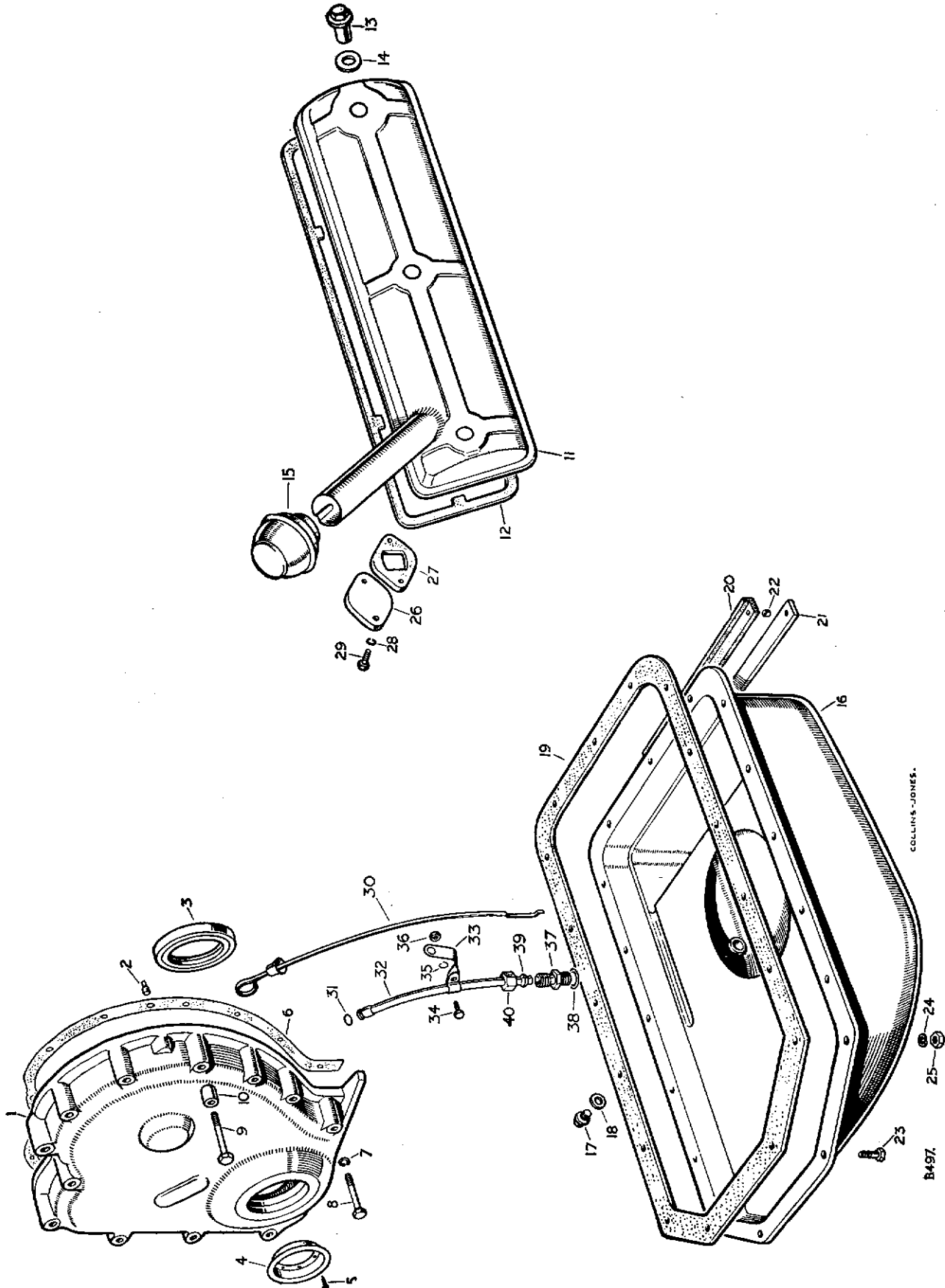
C702.



## OIL PUMP, PETROL ENGINE, 2 LITRE, Series II

PLATE REF.	1 2 3 4	DESCRIPTION	Qty.	Part No.	REMARKS
		OIL PUMP ASSEMBLY ....	1	240651	
1		OIL PUMP BODY ASSEMBLY ....	1	501253	
2		Bush for drive shaft ....	1	212309	
3		Oil pump shield ....	1	09225	
4		Oil pump gear, driver ....	1	09027	
5		OIL PUMP COVER ASSEMBLY ....	1	234296	
6		Dowel locating body ....	2	52710	
7		Spindle for idler wheel ....	1	09050	
8		Self-locking nut ( $\frac{3}{8}$ " ) fixing spindle ....	1	265055	
9		Stud for oil strainer ....	1	234291	
10		OIL PUMP GEAR IDLER ASSEMBLY ....	1	212375	
11		Bush for idler gear ....	1	09049	
12		Bolt ( $\frac{1}{8}$ " B.S.F. x $2\frac{1}{2}$ " long) } Fixing cover	4	237170	
13		Self-locking nut ( $\frac{1}{8}$ " ) } to body	4	251321	
14		Oil strainer for pump ....	1	266900	
15		Castle nut ( $\frac{1}{4}$ " B.S.F.) } Fixing oil strainer	1	251600	
16		Split pin } to pump	1	2422	
17		DISTRIBUTOR HOUSING ASSEMBLY ....	1	214047	
18		Bush for drive shaft ....	1	09025	
19		Cork washer for housing ....	1	52278	
20		Oil pump drive shaft ....	1	235083	
21		Drive shaft for distributor ....	1	267829	
22		Oil pump driving gear ....	1	212308	
23		Taper pin, fixing gear to shaft ....	1	3005	
24		Steel ball } For oil pressure	1	01035	
25		Plunger } release valve	1	245940	
26		Spring } For oil pressure	1	242648	
27		Adjusting screw } release valve	1	242889	
28		Washer } For oil pressure	1	230508	
29		Locknut } release valve	1	12028	
30		Special set screw } Fixing oil pump	1	241267	
31		Locknut } to cylinder block	1	2828	
32		Oil feed bolt, locating distributor housing ....	1	09052	
33		Locker for bolt ....	1	2504	

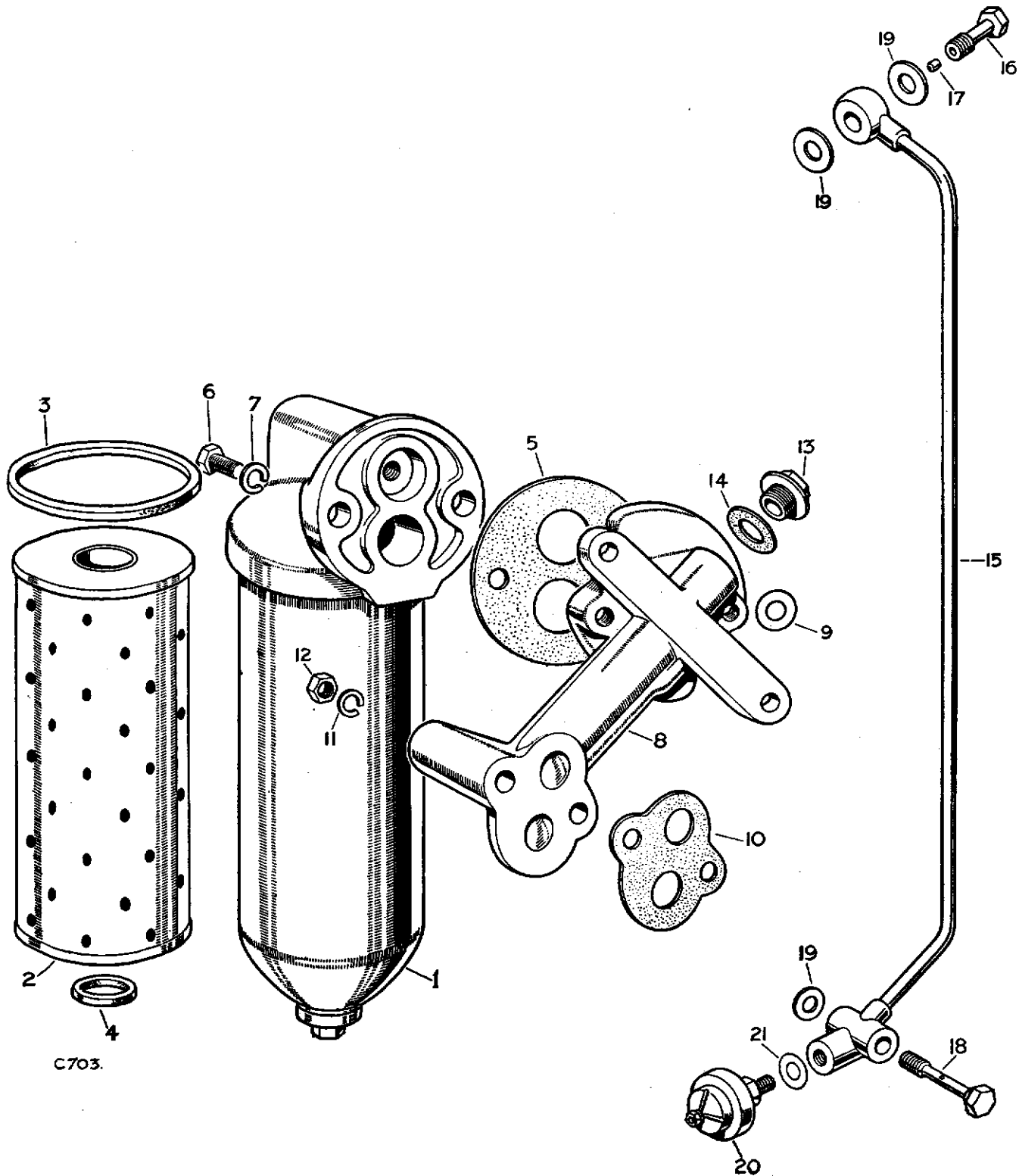
FRONT COVER, SIDE COVER AND SUMP, PETROL ENGINE, 2 LITRE, Series II



## FRONT COVER, SIDE COVER AND SUMP, PETROL ENGINE, 2 LITRE, Series II

PLATE REF.	1 2 3 4	DESCRIPTION	Qty.	Part No.	REMARKS
1		FRONT COVER ASSEMBLY	1	236018	
2		Dowel locating front cover....	2	6395	
3		Oil seal for front cover	1	213744	
4		Mud excluder	1	236011	
5		Hammer drive screw fixing excluder	8	3936	
6		Joint washer for front cover	1	09102	
7		Spring washer	11	3075	} Fixing front cover and water pipe to cylinder block
		Plain washer	1	2550	
8		Set bolt ( $\frac{5}{16}$ " B.S.F. x $1\frac{3}{32}$ " long)	10	250530	
9		Set bolt ( $\frac{5}{16}$ " B.S.F. x $2\frac{1}{4}$ " long)	1	250531	
10		Distance piece	1	59155	
11		Rocker cover, side	1	236003	
12		Joint washer for rocker cover	1	267779	
13		Special nut fixing side rocker cover	3	268543	
14		Sealing washer for nut	3	267828	
15		Oil filler cap and breather filter—AC 7222073	1	236406	
16		Crankcase sump	1	246201	
17		Drain plug for crankcase sump	1	3088	
18		Washer for drain plug	1	230507	
19		Joint washer for crankcase sump	1	267780	
20		Rubber seal	1	231480	} For rear end of crankcase sump
21		Packing strip	1	231479	
22		Distance piece	3	231478	
23		Set bolt ( $\frac{5}{16}$ " Whit. x $\frac{11}{16}$ " long)	2	215647	} Fixing sump to cylinder block
24		Spring washer	17	3075	
25		Nut ( $\frac{5}{16}$ " B.S.F.)	15	2828	
26		Cover plate for breather aperture	1	236435	
27		Joint washer	1	214058	} Fixing breather pipe or cover plate to cylinder block
28		Spring washer	2	3075	
29		Set bolt ( $\frac{5}{16}$ " B.S.F. x $\frac{3}{4}$ " long)	2	237159	
30		Oil level rod	1	237563	
31		Sealing ring for rod....	1	210517	
32		Tube for oil level rod	1	236922	
33		Bracket for oil level rod tube....	1	236393	
34		Bolt (2 B.A. x $\frac{1}{2}$ " long)	1	234603	} Fixing bracket
35		Spring washer	1	3073	
36		Nut (2 B.A.)	1	2247	
37		Double-ended union	1	236060	} Fixing tube to cylinder block
38		Washer	1	243958	
39		Olive	1	236408	
40		Union nut	1	236407	

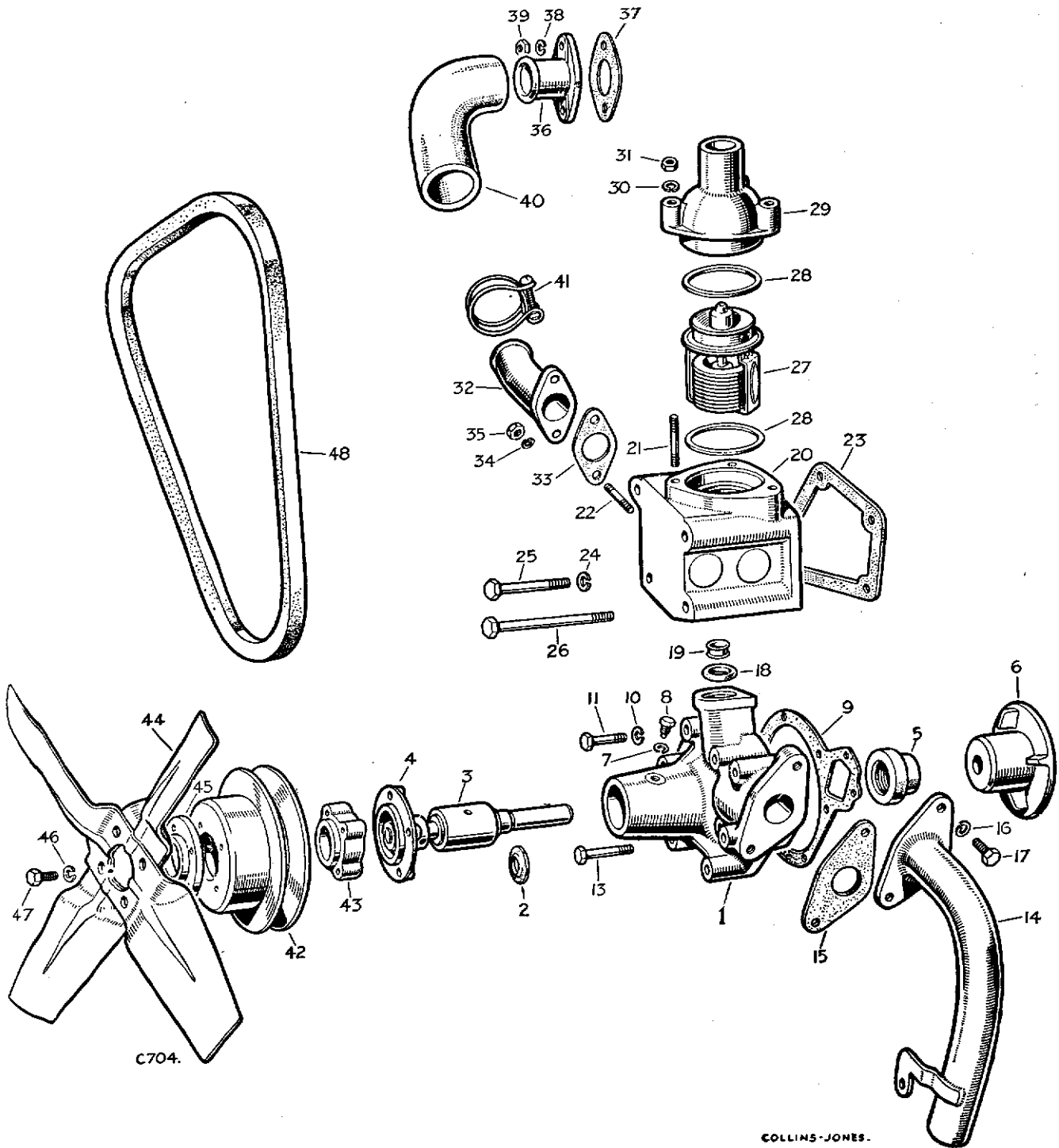
# OIL FILTER AND OIL PIPES, PETROL ENGINE, 2 LITRE, Series II



## OIL FILTER AND OIL PIPES, PETROL ENGINE, 2 LITRE, Series II

PLATE REF.	1 2 3 4	DESCRIPTION	Qty.	Part No.	REMARKS	
1		Oil filter for engine, AC JF 1531078 ....	....	1	240326	
2		Element, AC FF 24		1	246262	
3		Gasket, large		1	246261	} For oil filter
4		Gasket, small AC 1530635		2	277611	
		Rubber washer for centre bolt—AC 1531098		1	269889	
5		Joint washer for oil filter to adaptor ....	....	1	272839	
6		Bolt ( $\frac{7}{16}$ " Whit. x $1\frac{5}{8}$ " long)		2	240308	} Fixing filter to adaptor on cylinder block
7		Spring washer		2	3077	
8		Adaptor for oil filter ....	....	1	241166	
9		Packing washer, top		2	4095	} For oil filter adaptor to cylinder block
10		Joint washer, bottom		1	268472	
11		Spring washer		4	3076	} Fixing adaptor to cylinder block
12		Nut ( $\frac{3}{8}$ " B.S.F.)		4	2827	
13		Plug		2	250978	} For adaptor oil way
14		Joint washer		2	231577	
15		Oil pipe complete to cylinder head ....	....	1	267981	
16		Banjo bolt, oil pipe to cylinder head ....	....	1	500457	
18		Banjo bolt, oil pipe to cylinder block ....	....	1	233520	
19		Joint washer for banjo bolts ....	....	4	231575	
20		Oil pressure switch ....	....	1	519863	
21		Joint washer for switch ....	....	1	232039	

# WATER PUMP AND THERMOSTAT, PETROL ENGINE, 2 LITRE, Series II

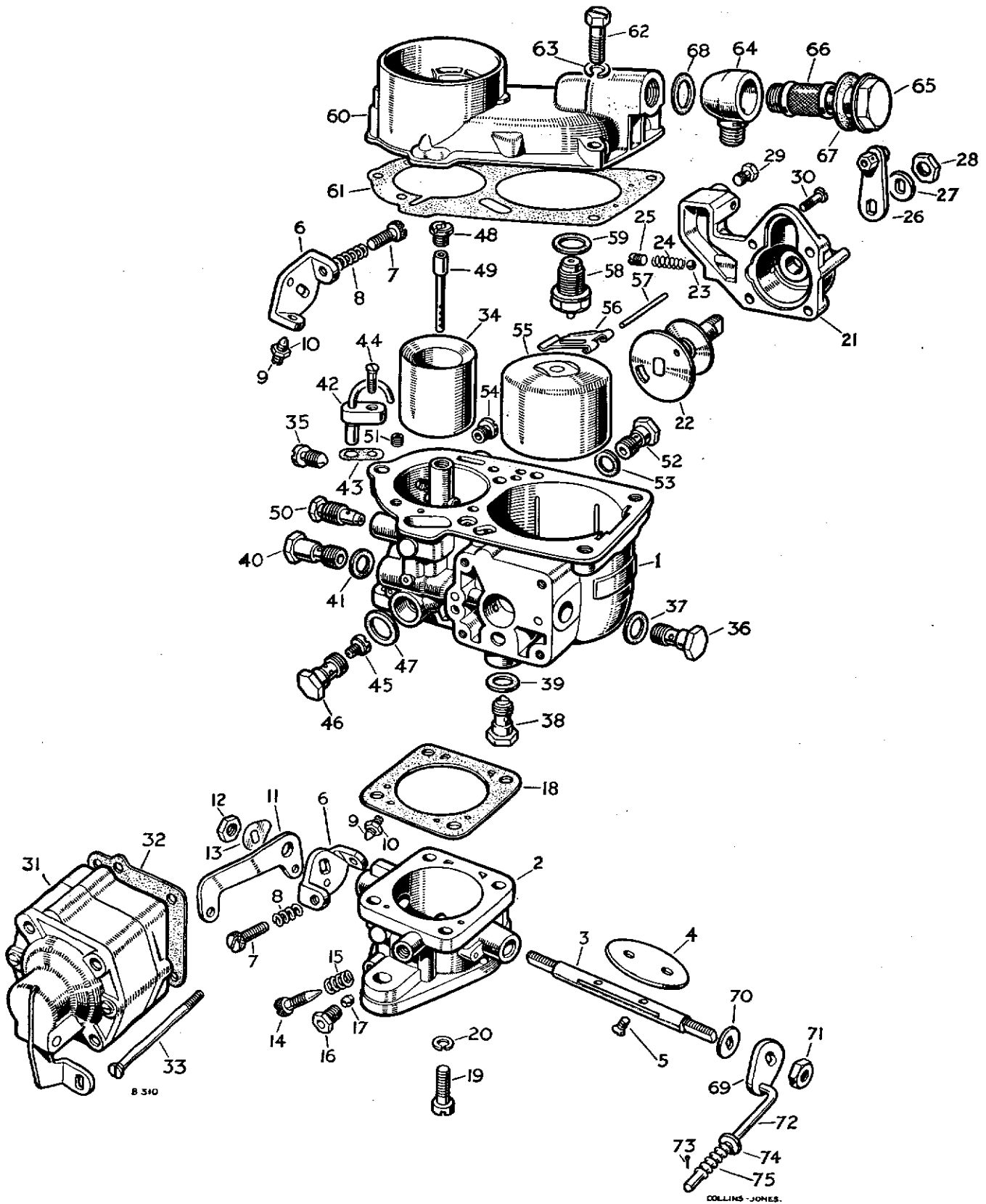


## WATER PUMP AND THERMOSTAT, PETROL ENGINE, 2 LITRE, Series II

PLATE REF.	1 2 3 4	DESCRIPTION	Qty.	Part No.	REMARKS
		WATER PUMP ASSEMBLY	1	269974	
1		Water pump casing with washer	1	271572	
2		Water deflector washer	1	266985	
3		Pump spindle and bearing	1	213695	
4		Hub for fan	1	213698	
5		Carbon ring and seal unit	1	239855	
6		Impeller for pump	1	242329	
7		Spring washer	1	3074	
8		Set bolt ( $\frac{1}{4}$ " B.S.F. x $\frac{7}{8}$ " long)	1	211064	
9		Joint washer for water pump	1	09118	
10		Spring washer	8	3074	
11		Set bolt ( $\frac{1}{4}$ " B.S.F. x $1\frac{1}{2}$ " long)	7	250518	
13		Set bolt ( $\frac{1}{4}$ " B.S.F. x $2\frac{1}{4}$ " long)	1	237150	
14		Inlet pipe for water pump	1	277508	
15		Joint washer for inlet pipe	1	213724	
16		Spring washer	2	3075	
17		Set bolt ( $\frac{5}{16}$ " Whit. x $\frac{11}{16}$ " long)	2	215647	
18		Rubber joint ring	1	09170	
19		Copper tube	1	09197	
20		THERMOSTAT HOUSING ASSEMBLY	1	263670	
21		Stud for outlet pipe	3	212042	
22		Stud for inlet pipe	2	212104	
23		Joint washer for thermostat housing	1	213811	
24		Spring washer	1	3075	
25		Set bolt ( $\frac{5}{16}$ " B.S.F. x $2\frac{3}{8}$ " long)	1	215180	
26		Set bolt ( $\frac{5}{16}$ " B.S.F. x $3\frac{11}{16}$ " long)	3	215191	
27		Thermostat, AC 1572249	1	513649	
28		Fibre washer for thermostat	2	01645	
29		Water outlet pipe, thermostat to radiator	1	263607	
30		Spring washer	3	3074	
31		Nut ( $\frac{1}{4}$ " B.S.F.)	3	2823	
32		Water inlet elbow to thermostat	1	263630	
33		Joint washer for inlet elbow	1	210419	
34		Spring washer	2	3074	
35		Nut ( $\frac{1}{4}$ " B.S.F.)	2	2823	
36		Water outlet pipe from manifold	1	242055	
37		Joint washer for outlet pipe	1	210419	
38		Spring washer	2	3074	
39		Nut ( $\frac{1}{4}$ " B.S.F.)	2	2823	
40		Rubber hose	1	242056	
41		Clip for hose	2	50320	
42		Fan pulley	1	230492	
43		Distance piece for fan pulley	1	501568	
44		Fan blade	1	271568	
45		Reinforcing plate for fan blade	1	244317	
46		Spring washer	4	3074	
47		Set bolt ( $\frac{1}{4}$ " B.S.F. x 1" long)	4	237143	
48		Fan and dynamo belt	1	218576	

857277

# CARBURETTER, PETROL ENGINE, 2 LITRE, Series II



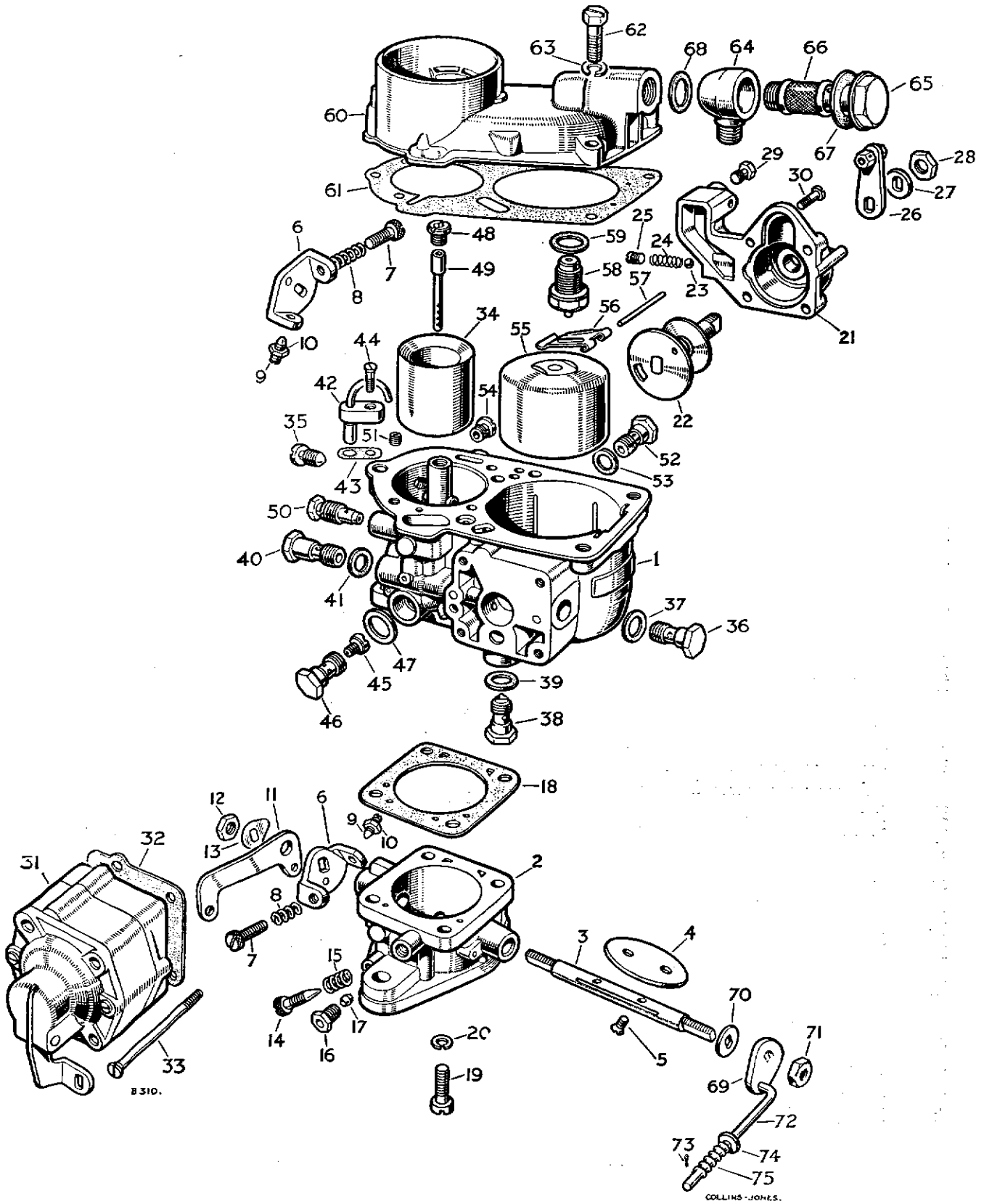


## CARBURETTER, PETROL ENGINE, 2 LITRE, Series II

PLATE REF.	1 2 3 4	DESCRIPTION	Qty.	Part No.	REMARKS
		CARBURETTER COMPLETE, SX TYPE 32			
		PB 1/2	1	264664	Carburetter and fittings are not included in the engine assembly
1		Carburetter body only, SX 10346	1	261584	
2		Throttle chamber only, SX 10183	1	260700	
3		Spindle for throttle, SX 50269	1	260702	
4		Butterfly for throttle, SX 52194	1	260704	
5		Special screw fixing butterfly, SX 3947	2	260138	
6		Plate, throttle abutment, SX 4019	1	260139	
7		Special screw, SX 4023	1	260140	} For slow running adjustment
8		Spring, SX 4384	1	260141	
9		Special screw, SX 50537	1	260142	} For throttle stop
10		Locknut, SX 3950	1	260143	
11		Throttle lever, SX 10396	1	243920	
12		Nut fixing throttle lever, SX 4024	1	260159	
13		Lockwasher for nut, SX 1017	1	261594	
14		Special screw, SX 1171	1	260146	} For mixture control
15		Spring, SX 4384	1	260141	
16		Screwed union, SX 9879	1	260707	} For suction pipe
17		Olive, SX 5041	1	260708	
18		Joint washer for throttle chamber, SX 52788	1	260754	
19		Special screw and washer, SX 12493, fixing chamber to carburetter body	4	513174	
21		Starter body, SX 52778	1	261580	
22		Starter valve complete, SX 9942	1	261581	
23		Ball, SX 51728	1	260155	} For starter valve
24		Spring, SX 51762	1	260156	
25		Plug retaining starter valve spring, SX 4722			
		51274/1	1	261508	
26		Lever for starter, SX 9862	1	261582	
27		Special washer for lever, SX 4031/1	1	261410	
28		Nut fixing starter lever, SX 4024	1	260159	
29		Special bolt fixing starter cable, SX 12056	1	265495	
30		Special screw fixing starter body, SX 5142/12	4	262313	
31		Accelerator pump complete, SX 10146	1	261562	
		Diaphragm for pump, SX 10138	4	243394	
32		Joint washer for pump, SX 52119	1	260739	
33		Special screw fixing pump, SX 10141	4	260737	
34		Choke tube (25), SX 52846/25	1	262659	
35		Special screw fixing choke tube, SX 50362	1	260163	
36		Jet, economy (75)	1	261974	
37		Fibre washer for jet, SX 52825	1	260734	
38		Non-return valve (1.5 m/m), SX 11093/150	1	268568	
39		Fibre washer for valve, SX 52825	1	260734	
40		Jet (75) accelerator pump, SX 52200/75	1	262448	
41		Fibre washer for jet, SX 52825	1	260734	
42		Pump injector, SX 52952	1	260732	
43		Joint washer for pump, injector, SX 52735	1	261570	
44		Special screw fixing injector, SX 3947/2	1	260767	
45		Main jet (115), SX 50552/6/115	1	260173	

**SEE PAGE 31 FOR SUB-STANDARD JETS**

# CARBURETTOR, PETROL ENGINE, 2 LITRE, Series II



## CARBURETTER, PETROL ENGINE, 2 LITRE, Series II

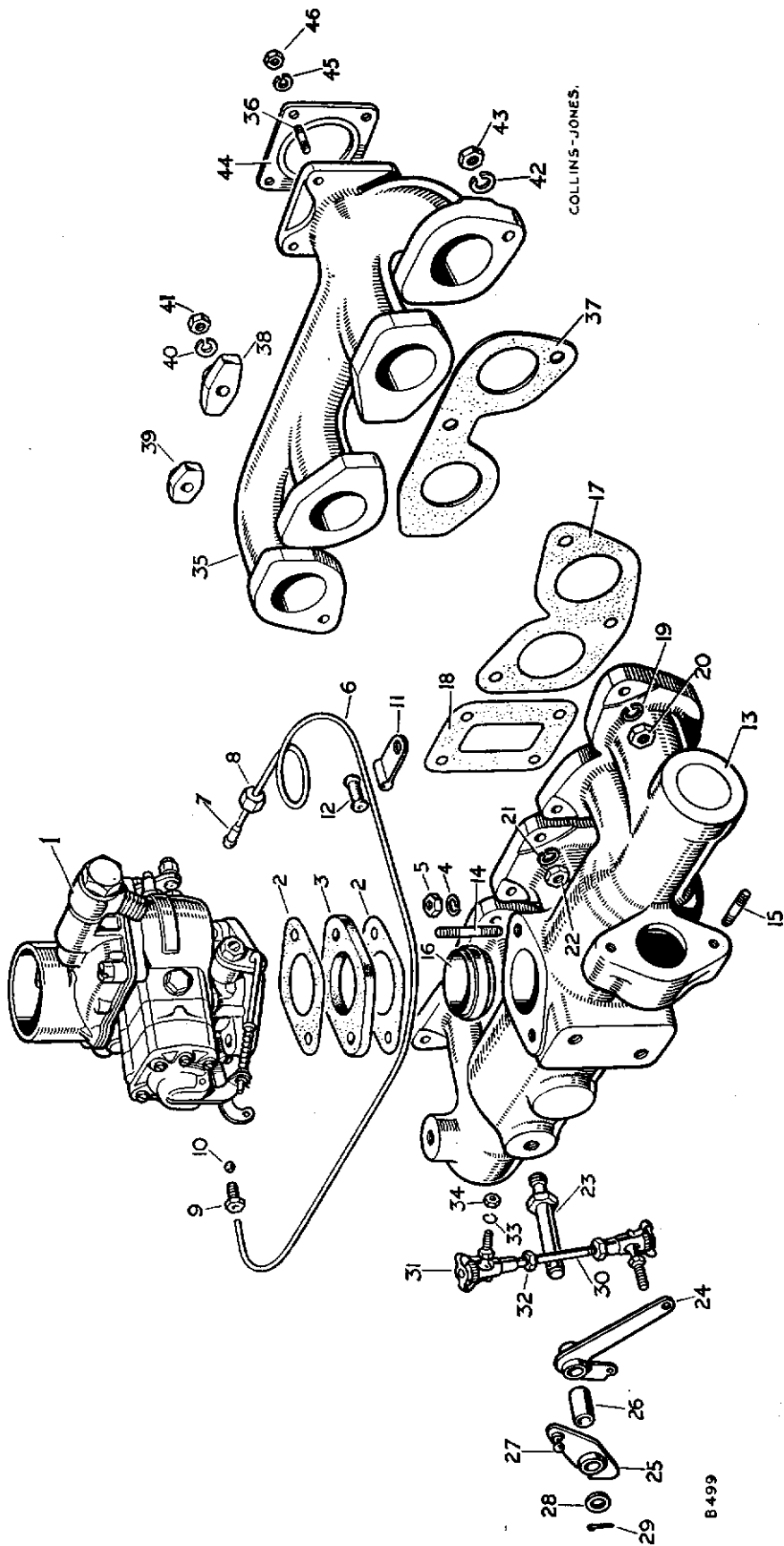
PLATE REF.	1 2 3 4	DESCRIPTION	Qty.	Part No.	REMARKS
46		Bolt, main jet carrier, SX 50820	....	1 260180	
47		Fibre washer for bolt, SX 50815	....	1 260181	
48		Correction jet (240), SX 51612/240	....	1 260266	
49		Emulsion tube, SX 52684	....	1 260743	
50		Pilot jet (55), SX 50797/4/55	....	1 260269	
51		Jet air bleed (1.5), SX 51274/15	....	1 260179	
52		Starter jet, petrol (135), SX 52823/135	....	1 260752	
53		Fibre washer for jet, SX 52825	....	1 260734	
54		Starter jet, air (5.5), SX 50906/55	....	1 260719	
55		Float, SX 51638/1	....	1 260745	
56		Toggle for float, SX 52180	....	1 260753	
57		Spindle for toggle, SX 52204	....	1 260747	
58		Needle valve complete, SX 51305/17	....	1 260164	
59		Fibre washer for valve, SX 1019	....	1 260165	
60		Top cover for carburetter, SX 9946	....	1 260721	
61		Joint washer for top cover, SX 52787	....	1 260749	
62		Special screw fixing top cover, SX 12869	....	3 512401	
63		Spring washer for screw, SX 971	....	3 260714	
64		Banjo union, SX 4120/5	....	1 260166	
65		Special bolt for union, SX 4122	....	1 260167	
66		Filter gauze for union, SX 4123	....	1 260168	
67		Fibre washer, large, SX 4124	....	1 260169	} For union
68		Fibre washer, small, SX 4124/1	....	1 260170	
69		Lever for accelerator pump rod, SX 10692	....	1 261564	
70		Special washer for lever, SX 4031/1	....	1 261410	
71		Nut fixing lever to spindle, SX 4024	....	1 260159	
72		Control rod for accelerator pump, SX 0775	....	1 262312	
73		Split pin	....	2 3359	
74		Plain washer, SX 52760	....	2 260771	} For control rod
75		Spring, SX 11051	....	1 240689	
		Spring, SX 2979/1	....	1 237774	

When Engine Governor is fitted

### CARBURETTER SETTINGS WHICH MAY BE ADVANTAGEOUS FOR HIGH ALTITUDES OR TROPICAL CONDITIONS

Main jet (110), SX 50552/6/110	....	....	1	260274	} 3,000 to 6,000 ft.
Air bleed jet (2.0), SX 51274/2.0	....	....	1	260275	
Main jet (107.5), SX 50552/6/107.5	....	....	1	261563	} 6,000 to 10,000 ft.
Air bleed jet (2.0), SX 51274/2.0	....	....	1	260275	
Choke tube (26), SX 51210/26	....	....	1	262647	} 10,000 to 15,000 ft.
Main jet (107.5), SX 50552/6/107.5	....	....	1	261563	
Air bleed jet (2.0), SX 51274/2.0	....	....	1	260275	
Correction jet (260), SX 51612/260	....	....	1	273788	
Main jet (110), SX 50552/6/110	....	....	1	260274	Tropical conditions

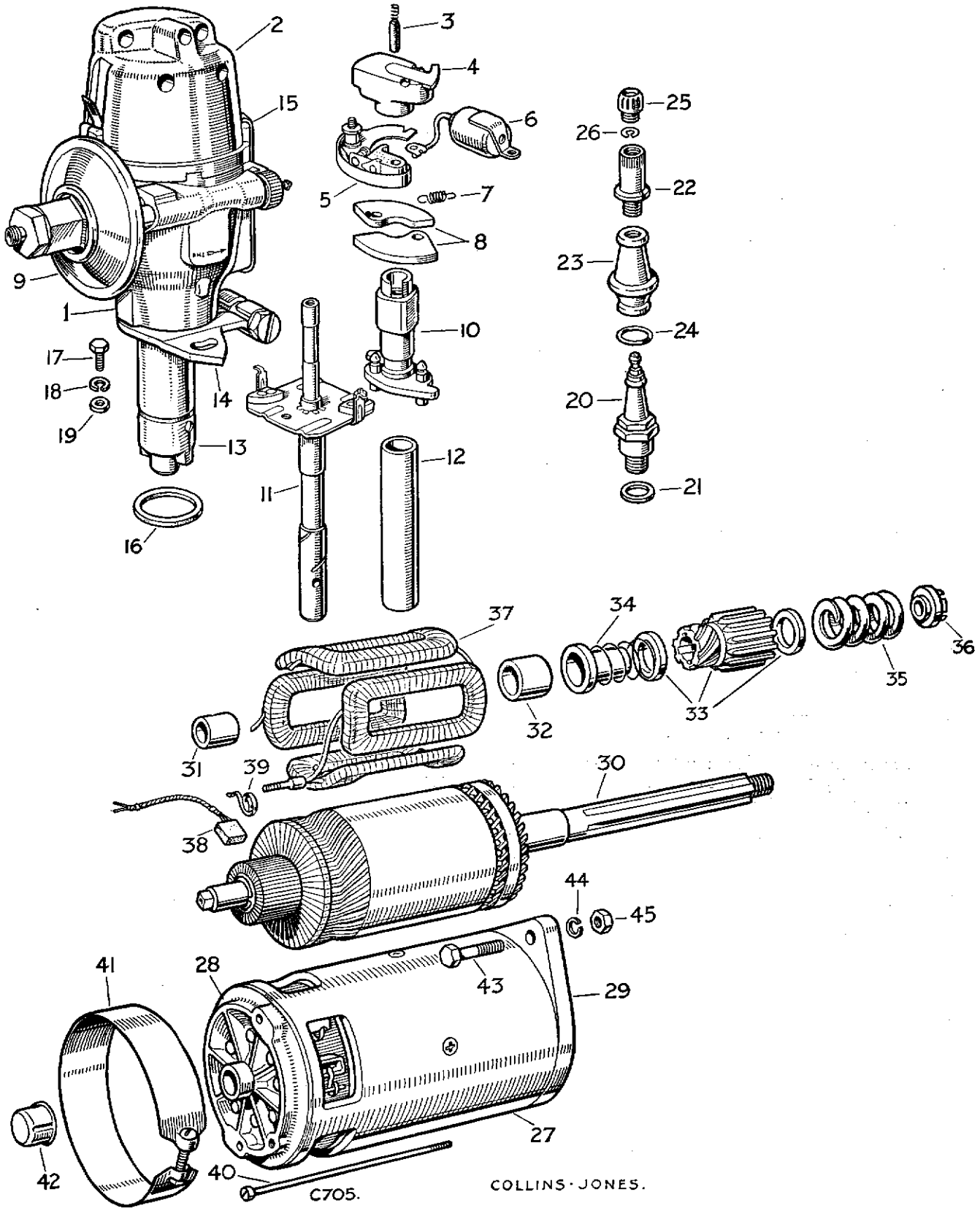
# MANIFOLDS, PETROL ENGINE, 2 LITRE, Series II



## MANIFOLDS, PETROL ENGINE, 2 LITRE, Series II

PLATE REF.	1	2	3	4	DESCRIPTION	Qty.	Part No.	REMARKS
1					CARBURETTER COMPLETE	1	264664	For component parts, see Pages 29 and 31
2					Joint washer for carburetter	2	212233	
3					Packing for carburetter	1	212232	
4					Spring washer	2	3075	} Fixing carburetter
5				Nut ( $\frac{5}{16}$ " B.S.F.)	2			
6					Suction pipe complete, carburetter to distributor	1	214231	
7					Nipple	1	3787	} For suction pipe,
8				Nut	1			
9					Screwed union	1	260707	} For suction pipe,
10				Olive	1			
11					Clip for suction pipe	1	214228	
12					Rubber grommet for clip	1	214229	
13					INLET MANIFOLD ASSEMBLY	1	218954	
14					Stud for carburetter	2	214054	
15					Stud for water outlet pipe	2	212104	
16					Dowel ring for carburetter...	1	214019	
17					Joint washer, manifold to cylinder head	2	09179	
18					Joint washer, water branch to cylinder head	1	210447	
19					Spring washer	6	3075	} Fixing manifold to
20				Nut ( $\frac{5}{16}$ " B.S.F.)	6			
21					Spring washer	4	3074	} Fixing water branch
22				Nut ( $\frac{1}{2}$ " B.S.F.)	4			
23					Spindle for carburetter bell crank and levers	1	240306	
24					CARBURETTER BELL CRANK ASSEMBLY	1	240181	
25					CARBURETTER RELAY LEVER ASSEMBLY	1	240180	
26					Bush for lever	1	240303	
27					Ball end for lever...	1	1481	
28					Plain washer	1	2210	} Fixing bell crank and
29				Split pin	1			
30					ROD ASSEMBLY, BELL CRANK TO CARBURETTER	1	231267	
31					Ball joint complete	2	231261	
32					Locknut ( $\frac{1}{4}$ " B.S.F.) for ball joint	2	2823	
33					Spring washer	2	3074	} Fixing rod to bell crank
34				Nut ( $\frac{1}{4}$ " B.S.F.)	2			
35					EXHAUST MANIFOLD ASSEMBLY	1	237978	
36					Stud for exhaust pipe	4	213472	
37					Joint washer for exhaust manifold	2	09184	
38					Clamp, centre	1	09162	} For exhaust
39				Clamp, outer	2			
40					Spring washer	3	3076	} For exhaust
41				Nut ( $\frac{3}{8}$ " B.S.F.)	3			
42					Spring washer	2	3075	} Fixing ends of
43				Nut ( $\frac{5}{16}$ " B.S.F.)	2			
44					Joint washer for exhaust pipe	1	213358	
45					Spring washer	4	3075	} Fixing pipe
46				Nut ( $\frac{5}{16}$ " B.S.F.)	4			

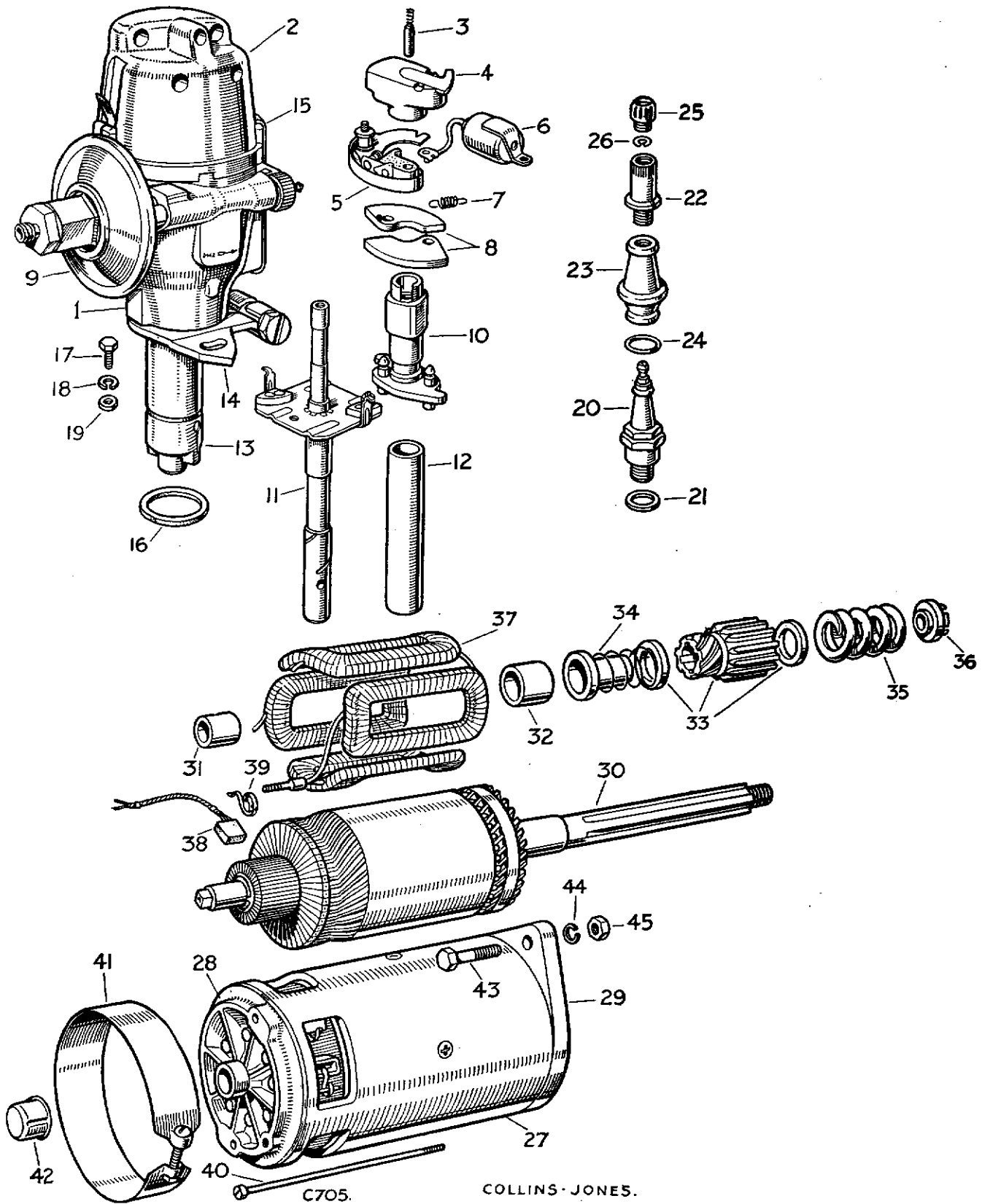
# DISTRIBUTOR AND STARTER, PETROL ENGINE, 2 LITRE, Series II



## DISTRIBUTOR AND STARTER, PETROL ENGINE, 2 LITRE, Series II

PLATE REF.	1 2 3 4	DESCRIPTION	Qty.	Part No.	REMARKS
1		Distributor complete, LU 40504A	1	269240	
2		Distributor cap complete, LU 418871	1	245004	
3		Brush and spring for cap, LU 418856	1	262703	
4		Rotor arm, LU 400051	1	245005	
5		Contact breaker points, set, LU 423153	1	269987	
6		Condenser for distributor, LU 421267	1	269988	
7		Auto advance springs, set, LU 416159/S	1	245009	
8		Auto advance weight, LU 410033/S	1	262708	
9		Vacuum unit, LU 54411727	1	269989	
10		Cam for distributor, LU 496078	1	245008	
11		Shaft for distributor, LU 419689	1	269990	
12		Bush for distributor shaft, LU 419430	1	245012	
13		Driving dog for distributor, LU 410601	1	245014	
14		Clamping plate for distributor, LU 420151	1	245003	
15		Clip for cover, LU 425765	2	245013	
		Sundry parts kit, LU 419644	1	245015	
16		Cork washer for distributor housing	1	52278	
17		Special set bolt	1	215758	
18		Spring washer	1	3074	
19		Plain washer	1	3911	
		Rubber insulator for distributor L.T. lead, LU 419882	1	246560	
20		Sparking plug, Lodge CLNH	4	262796	} Alternatives. } Check before ordering
		Sparking plug, Champion N8	4	512806	
21		Washer for sparking plug	4	40441	
22		Suppressor for sparking plug	4	240138	
23		Sparking plug cover	4	214262	
24		Rubber sealing ring for cover	4	213172	
25		Cable nut, LU 410600	4	214278	
26		Washer for cable nut, LU 185015	4	214279	
		Resistor for distributor lead	1	213646	
		H.T. Wire	As required	80603	
27		Starter motor complete, LU 25533D	1	236287	
28		Bracket for starter, commutator end, LU 256748	1	244706	
29		Bracket, drive end, LU 256495	1	244713	
30		Armature, LU 255463	1	244715	
31		Bush, commutator end, LU 255491	1	242958	
32		Bush, pinion end, LU 270038	1	244714	
33		Pinion and sleeve, LU 255194	1	244711	
34		Spring for pinion, LU 255728	1	244712	
35		Main spring for pinion, LU 270889	1	244710	
36		Nut for pinion, LU 255851	1	244709	
37		Field coil for starter, LU 255625	1	244716	

# DISTRIBUTOR AND STARTER, PETROL ENGINE, 2 LITRE, Series II

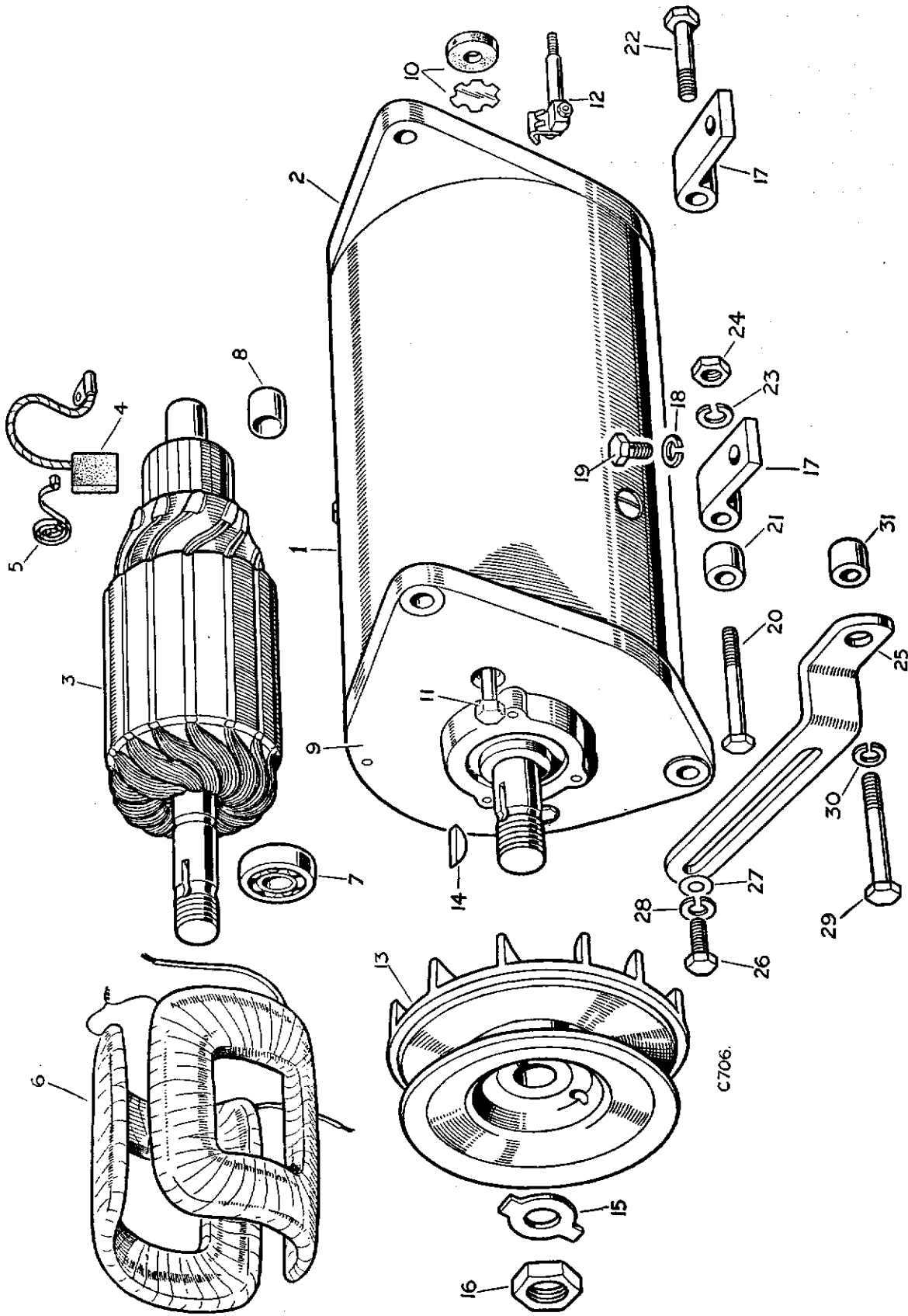




## DISTRIBUTOR AND STARTER, PETROL ENGINE, 2 LITRE, Series II

PLATE REF.	1	2	3	4	DESCRIPTION	Qty.	Part No.	REMARKS
38					Brushes for starter motor, set, LU 255659	.... 2	260055	
39					Spring set for brushes, LU 238062	.... 1	244708	
40					Bolt for bracket, LU 255459	.... 2	244717	
41					Cover band, LU 255557	.... 1	244705	
42					Grease cap, LU 255854	.... 1	243095	
					Sundry parts kit, LU 256762	.... 1	244718	
					Set bolt $\frac{3}{8}$ " Whit. x 1" long)	1	215703	
43					Bolt ( $\frac{3}{8}$ " B.S.F. x $1\frac{1}{2}$ " long)	1	250543	} Fixing starter to flywheel housing
44					Spring washer	2	3076	
45					Nut ( $\frac{3}{8}$ " B.S.F.)	1	2827	

# DYNAMO AND FIXINGS, PETROL ENGINE, 2 LITRE, Series II

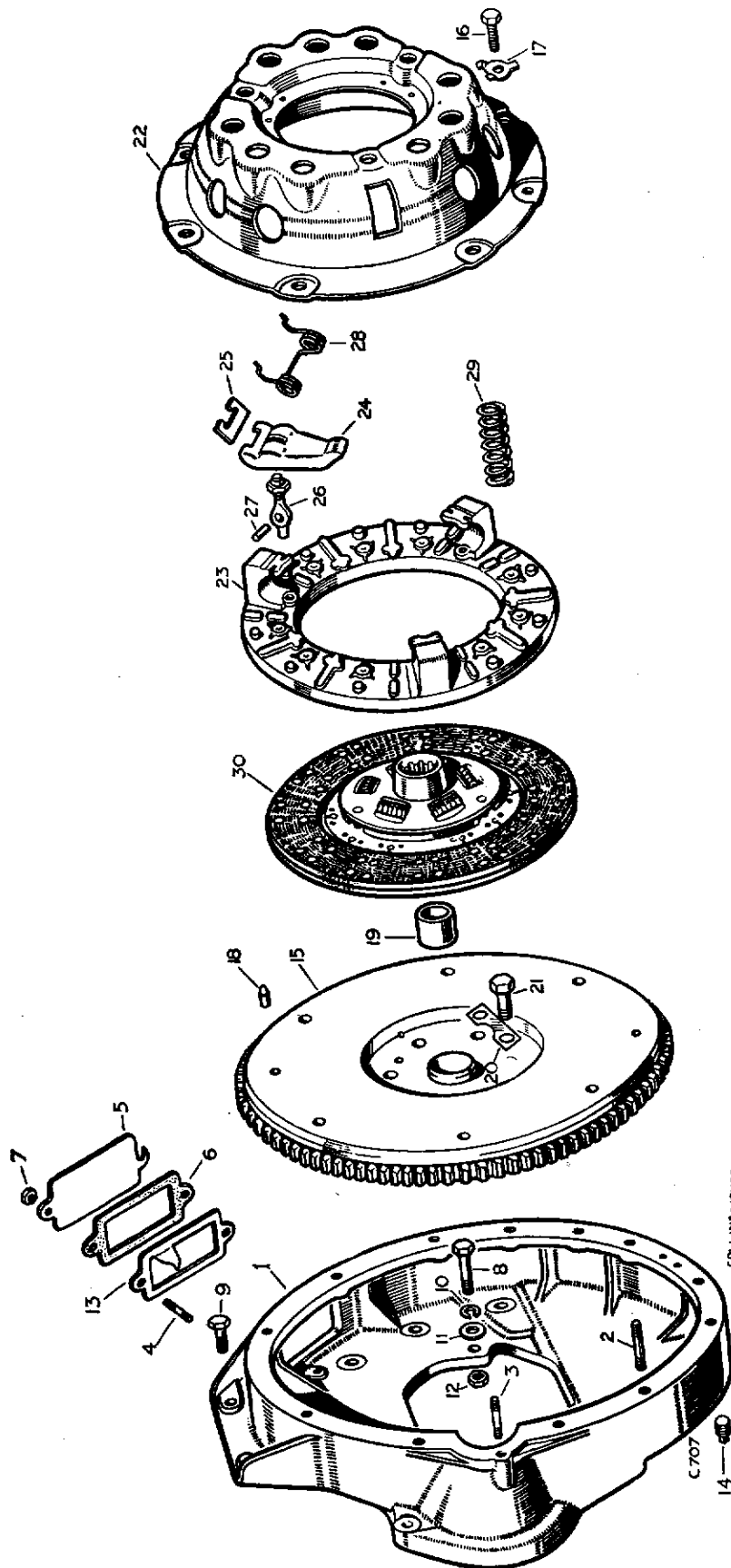


COLLINS - JONES.

## DYNAMO AND FIXINGS, PETROL ENGINE, 2 LITRE, Series II

PLATE REF.	1	2	3	4	DESCRIPTION	Qty.	Part No.	REMARKS
	1				Dynamo complete, LU 22258E	1	270095	
	2				Bracket, commutator end, LU 227702	1	242669	
	3				Armature for dynamo, LU 227693	1	242674	
	4				Brushes for dynamo, set, LU 227305	1	261483	
	5				Spring set for brushes, LU 228159	1	261238	
	6				Field coil for dynamo, LU 227291	1	262860	
	7				Ball bearing for dynamo, LU 189307	1	242672	
	8				Bush, commutator end, LU 227818	1	271614	
	9				Bracket, drive end, LU 227698	1	242673	
	10				Oiler for dynamo, LU 227914	1	271615	
	11				Bolt for dynamo, LU 228336	2	242675	
	12				Terminal for dynamo, LU 227625	1	264436	
					Sundry parts, set, LU 227726	1	242676	
	13				Pulley for dynamo	1	236360	
	14				Woodruff key (No. 5), LU 189340	1	240270	} Fixing pulley to dynamo
	15				Lock washer	1	217781	
	16				Special nut	1	240271	
	17				Support bracket for dynamo	2	210572	
	18				Spring washer	2	3075	} Fixing support bracket to cylinder block
	19				Set bolt ( $\frac{5}{16}$ " B.S.F. x $\frac{3}{4}$ " long)	2	237325	
	20				Bolt ( $\frac{5}{16}$ " B.S.F. x $2\frac{13}{16}$ " long) front	1	237333	} Fixing dynamo to anchor brackets
	21				Distance piece, front	1	217780	
	22				Bolt ( $\frac{5}{16}$ " B.S.F. x $1\frac{9}{32}$ " long) rear	1	237329	
	23				Spring washer	2	3075	
	24				Nut ( $\frac{5}{16}$ " B.S.F.)	2	2828	
	25				Adjusting link for dynamo	1	217767	
	26				Special set bolt	1	253027	} Fixing adjusting link to dynamo
	27				Plain washer	1	3868	
	28				Spring washer	1	3075	
	29				Set bolt ( $\frac{5}{16}$ " B.S.F. x $2\frac{1}{4}$ " long)	1	250531	} Fixing adjusting link to cylinder block
	30				Spring washer	1	3075	
	31				Distance piece	1	210566	

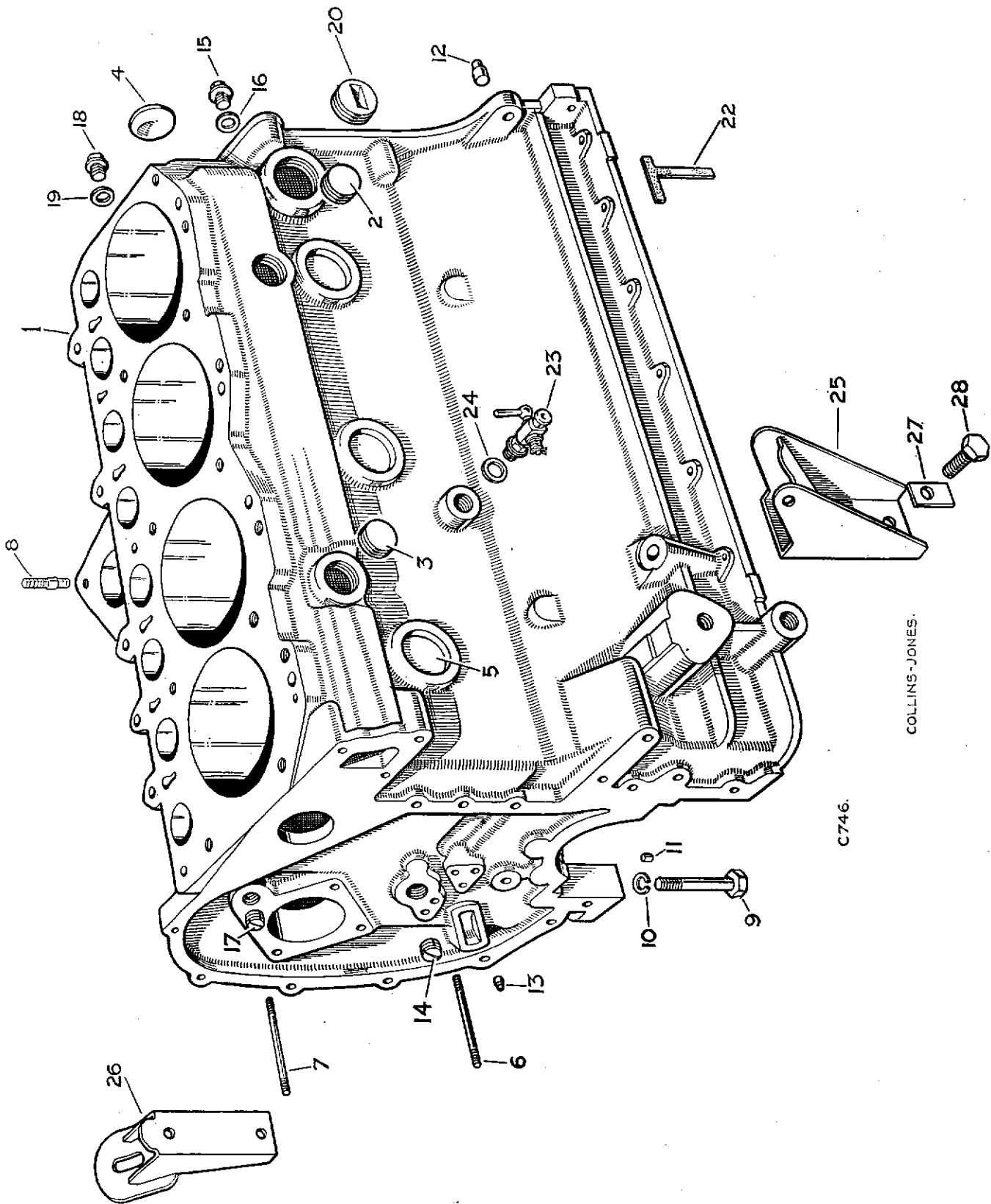
# FLYWHEEL AND CLUTCH, PETROL ENGINE, 2 LITRE, Series II



## FLYWHEEL AND CLUTCH, PETROL ENGINE, 2 LITRE, Series II

PLATE REF.	1 2 3 4	DESCRIPTION	Qty.	Part No.	REMARKS
1		FLYWHEEL HOUSING ASSEMBLY	.... 1	246338	
2		Stud ( $\frac{3}{8}$ " B.S.F.)	} Fixing flywheel housing	12	3650
3		Stud ( $\frac{5}{16}$ " B.S.F.)		1	3200
4		Stud ( $\frac{1}{4}$ " B.S.F.) fixing inspection cover	.... 2	3651	
5		Inspection cover plate	.... 1	56140	
6		Joint washer for cover plate	.... 1	50216	
7		Nut ( $\frac{1}{4}$ " B.S.F.) fixing cover plate	.... 2	2823	
8		Bolt ( $\frac{3}{8}$ " B.S.F. x $1\frac{3}{8}$ " long)	} Fixing	6	250542
9		Bolt ( $\frac{3}{8}$ " B.S.F. x $1\frac{1}{8}$ " long)		2	237179
10		Spring washer	} flywheel housing	8	3076
11		Plain washer		6	2219
12		Nut ( $\frac{3}{8}$ " B.S.F.)	} to cylinder block	6	2827
13		Indicator for ignition timing		.... 1	239820
14		Drain plug for housing	.... 1	3290	
15		FLYWHEEL ASSEMBLY	.... 1	272661	
		Ring gear for flywheel	.... 1	246330	
16		Set bolt fixing clutch	.... 6	237324	
17		Tab washer for set bolt	.... 6	265260	
18		Dowel locating clutch cover plate	.... 2	502116	
19		Bush for primary pinion	.... 1	08566	
20		Locker	} Fixing flywheel	3	3674
21		Special set bolt		6	210211
		CLUTCH ASSEMBLY, BB 45693/31	.... 1	231879	
22		Cover plate for clutch, BB 45481	.... 1	231888	
23		Pressure plate for clutch, BB 42652	.... 1	231880	
24		Release lever for clutch, BB 48234	.... 3	242993	
25		Strut for release lever, BB 42606	.... 3	231884	
26		Eyebolt and nut for release lever, BB 48508	.... 3	242996	
27		Pin for release lever, BB 42604	.... 3	231885	
28		Anti-rattle spring for release lever, BB 47688	.... 3	231883	
29		Clutch spring (cream), BB 40200	.... 9	231881	
30		Clutch plate complete, BB 47626/48	.... 1	240404	} Alternatives
		Clutch plate complete, BB 47626/122	.... 1	511682	
		Lining package for clutch plate, BB 46627	.... 1	261921	} Alternatives
		Lining package for clutch plate, BB, KL75021	.... 1	512706	

CYLINDER BLOCK, PETROL ENGINE, 2½ LITRE, Series II and IIA



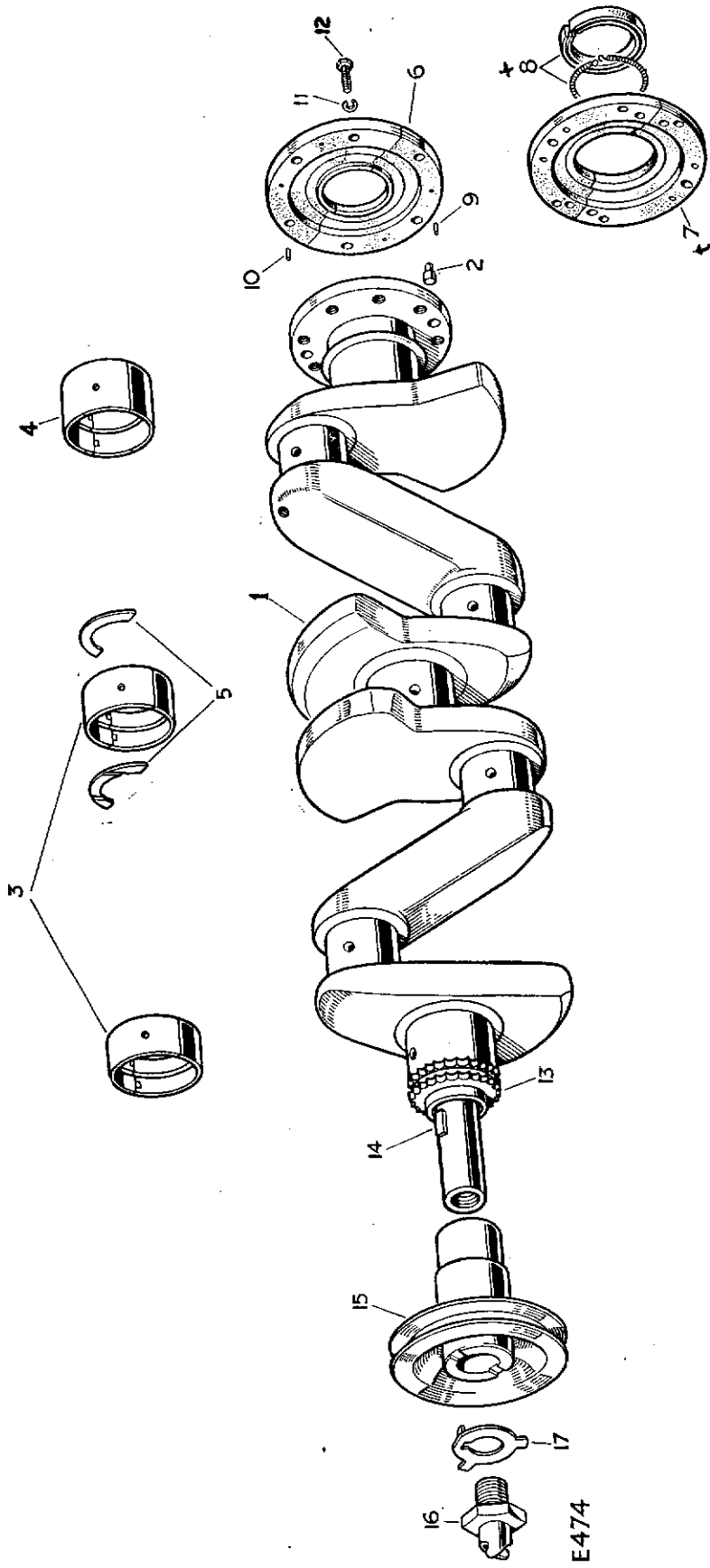
C746.

COLLINS-JONES.

## CYLINDER BLOCK, PETROL ENGINE, 2½ LITRE, Series II and IIA

PLATE REF.	1 2 3 4	DESCRIPTION	Qty.	Part No.	REMARKS
		ENGINE AND CLUTCH ASSEMBLY	1	524138†	Series II models
		ENGINE AND CLUTCH ASSEMBLY	1	524848*†	Series IIA models
1		CYLINDER BLOCK ASSEMBLY	1	500129	Series II models
		CYLINDER BLOCK ASSEMBLY	1	518725*	Series IIA models
2		Core plug 1½" dia.	1	512412	
3		Core plug 1" dia.	1	09191	
4		Core plug 1½" dia.	2	250840	
5		Cup plug	3	525428	
6		Stud	1	247208	} Series II models
7		Stud	1	247869	
		Stud	1	514527*	
8		Stud for distributor adaptor	3	252622	
		Stud for sump	1	252621	
9		Set bolt for main bearing	6	247755	} Plain type } } set bolt } } Waisted type } } set bolt } } Alternatives, check before ordering
10		Special spring washer for set bolt	6	247758	
		Set bolt for main bearings	6	504007	
		Special plain washer for set bolt	6	504006	
11		Dowel, locating main bearing and bearing cap	6	501593	
12		Dowel, locating flywheel housing	2	52124	
13		Dowel for timing chain adjuster	2	213700	
14		Plug for oil gallery, front	1	247127	
15		Plug for oil gallery, rear	1	250978	
16		Joint washer for rear plug	1	243959	
17		Plug for tappet feed gallery pipe, front	1	247861	
18		Plug for tappet feed gallery pipe, rear	1	273166	
19		Joint washer for plug	1	243968	
20		Plug for redundant heater hole	1	277496	
22		Packing for rear main bearing cap	2	524637	
23		Drain tap for cylinder block	1	243237	
24		Joint washer for drain tap	1	213959	
25		Engine front support bracket complete, L.H.	1	268635	} Up to engines numbered 151023739
26		Engine front support bracket complete, R.H.	1	271975	
		Engine front support bracket complete, L.H.	1	516136	} From engines numbered } 151023740 onwards
		Engine front support bracket complete, R.H.	1	516133	
27		Locker	4	212430	} Fixing brackets } to cylinder block
28		Set bolt (½" U.N.F. x 1" long)	4	255085	
		Decarbonising gasket kit	1	501676	} Series II models
		Engine overhaul gasket kit	1	501677	
		Decarbonising gasket set	1	525857*	} Series IIA models
		Engine overhaul gasket set	1	525856*	

# CRANKSHAFT, PETROL ENGINE, 2½ LITRE, Series II and IIA



E474



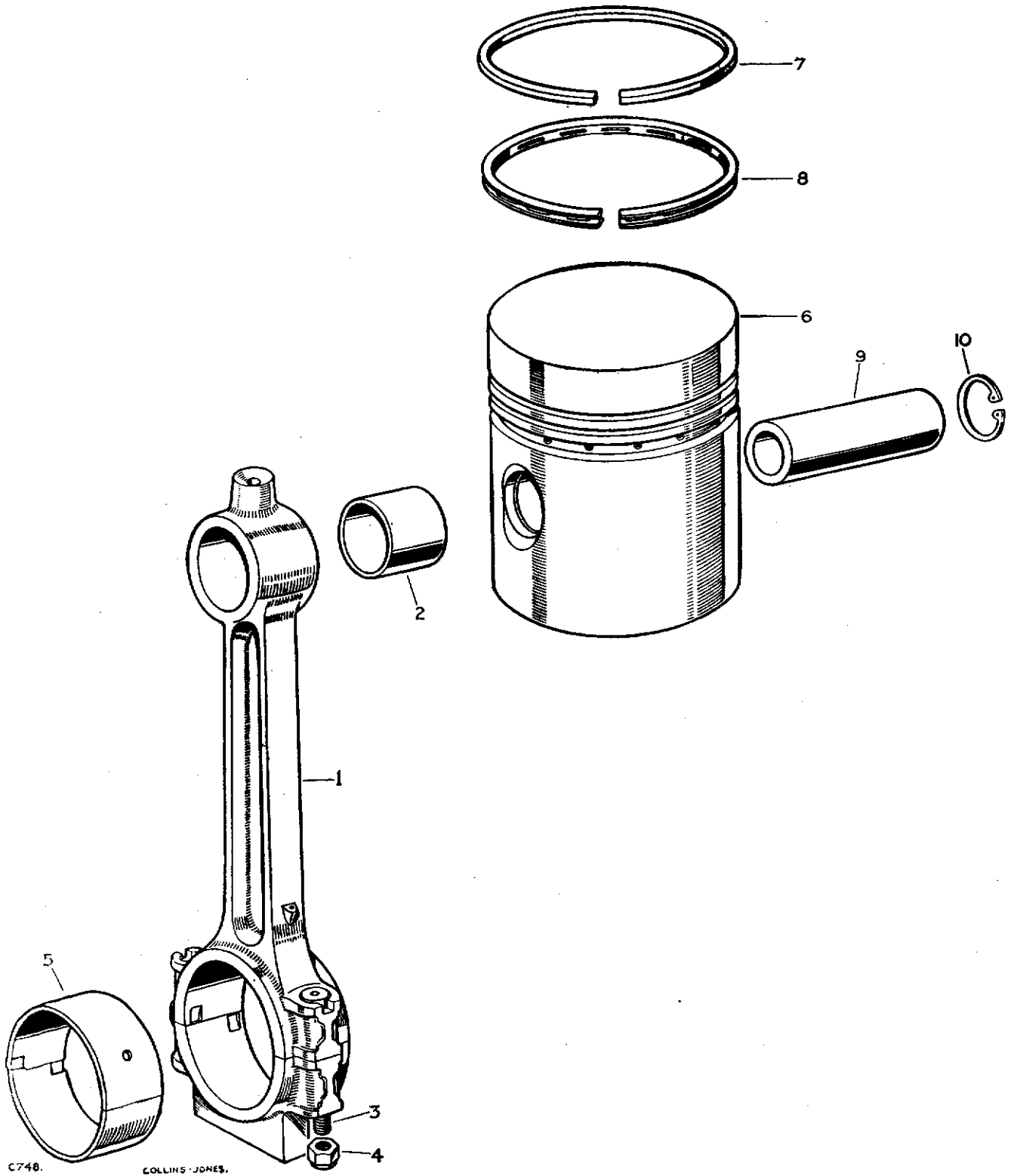
## CRANKSHAFT, PETROL ENGINE, 2½ LITRE, Series II and IIA

PLATE REF.	1 2 3 4	DESCRIPTION	Qty.	Part No.	REMARKS	
1		CRANKSHAFT ASSEMBLY, STD.	....	1	514526	} Series II models
		CRANKSHAFT ASSEMBLY, .010" U.S.	....	1	269912	
		CRANKSHAFT ASSEMBLY, .020" U.S.	....	1	269913	
		CRANKSHAFT ASSEMBLY, .030" U.S.	....	1	269914	
		CRANKSHAFT ASSEMBLY, .040" U.S.	....	1	269915	
		CRANKSHAFT ASSEMBLY, STD.	1	527167*	} Series IIA models	
		CRANKSHAFT ASSEMBLY, .010" U.S.	1	525852*		
		CRANKSHAFT ASSEMBLY, .020" U.S.	1	525853*		
		CRANKSHAFT ASSEMBLY, .030" U.S.	1	525854*		
		CRANKSHAFT ASSEMBLY, .040" U.S.	1	525855*		
2		Dowel for flywheel	....	1	265779	
3		Main bearing, front and centre, Std.	2	523321	} Series II models	
		Main bearing, front and centre, .010" U.S.	2	523322		
		Main bearing, front and centre, .020" U.S.	2	523323		
		Main bearing, front and centre, .030" U.S.	2	523324		
		Main bearing, front and centre, .040" U.S.	2	523325		
		Main bearing, front and centre, Std.	2	518748*	} Series IIA models	
		Main bearing, front and centre, .010" U.S.	2	518749*		
		Main bearing, front and centre, .020" U.S.	2	518750*		
		Main bearing, front and centre, .030" U.S.	2	518751*		
		Main bearing, front and centre, .040" U.S.	2	518752*		
4		Main bearing, rear, Std.	1	523326	} Series II models	
		Main bearing, rear, .010" U.S.	1	523327		
		Main bearing, rear, .020" U.S.	1	523328		
		Main bearing, rear, .030" U.S.	1	523329		
		Main bearing, rear, .040" U.S.	1	523330		
		Main bearing, rear, Std.	1	518753*	} Series IIA models	
		Main bearing, rear, .010" U.S.	1	518754*		
		Main bearing, rear, .020" U.S.	1	518755*		
		Main bearing, rear, .030" U.S.	1	518756*		
		Main bearing, rear, .040" U.S.	1	518757*		
5		Thrust washer for crankshaft, Std.	1	523331	} Series II models	
		Thrust washer for crankshaft, .0025" O.S.	1	523332		
		Thrust washer for crankshaft, .005" O.S.	1	523333		
		Thrust washer for crankshaft, .0075" O.S.	1	523334		
		Thrust washer for crankshaft, .010" O.S.	1	523335		
		Thrust washer for crankshaft, Std.	1	518758*	} Series IIA models	
		Thrust washer for crankshaft, .0025" O.S.	1	518759*		
		Thrust washer for crankshaft, .005" O.S.	1	518760*		
		Thrust washer for crankshaft, .0075" O.S.	1	518761*		
		Thrust washer for crankshaft, .010" O.S.	1	518762*		
6		Crankshaft oil retainer	....	2	504844	Up to engines numbered 151123196
		REAR BEARING OIL SEAL ASSEMBLY	*1	525927*	} From engines numbered 151123197 onwards	
-7		Rear bearing split seal halves	....	2		523240*
-8		Oil seal and garter spring	....	*1		529365*
		Silicone grease, MS4, 1 oz. tube	....	1	270656	
9		Dowel, lower	} Fixing retainer or seal to cylinder block and rear bearing cap	2	519064	
10		Dowel, upper		2	246464	
11		Spring washer		10	3074	
12		Bolt (¼" U.N.F. x ⅜" long)		10	255208	
13		Chainwheel on crankshaft	....	1	235726	
14		Key locating chainwheel and pulley	....	2	235770	
15		Fan driving pulley	....	1	247676	Series II models
		Fan driving pulley	....	1	524206*	Series IIA models
16		Starting dog	....	1	503665	
17		Lock washer for starting dog	....	1	247771	

1 2 3 4

\* Asterisk indicates a new part which has not been used on any previous model.

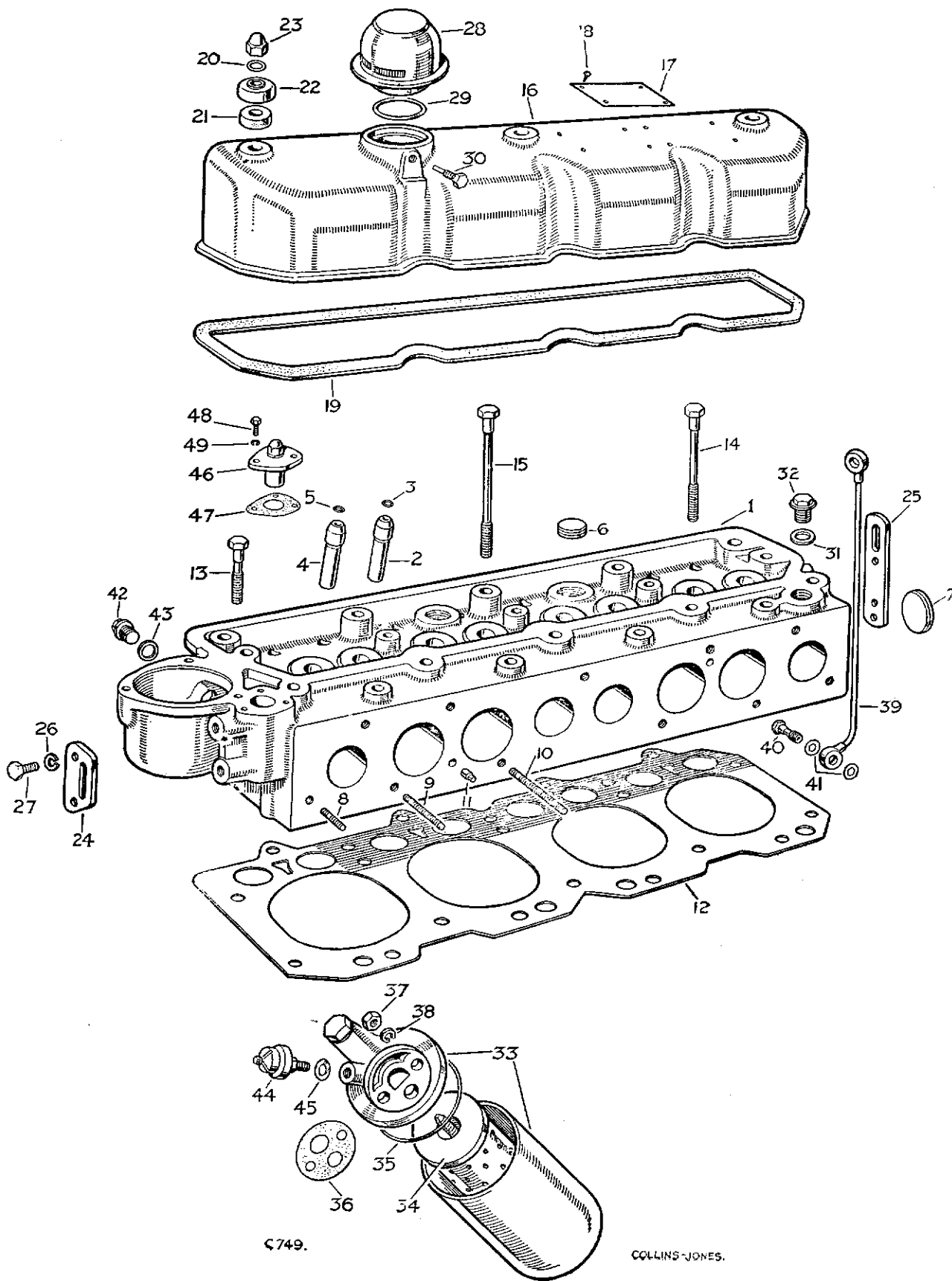
CONNECTING ROD AND PISTON, PETROL ENGINE, 2½ LITRE, Series II and IIA



# CONNECTING ROD AND PISTON, PETROL ENGINE, 2¼ LITRE, Series II and IIA

PLATE REF.	1 2 3 4	DESCRIPTION	Qty.	Part No.	REMARKS
1		CONNECTING ROD ASSEMBLY....	4	247535	Series II models
		CONNECTING ROD ASSEMBLY....	4	527164*	Series IIA models
2		Gudgeon pin bush .....	4	265170	
		Complete set of bolts and nuts for connecting rod	1	522607	
3		Special bolt	8	518468	Series II models
		Self-locking nut (¾" U.N.F.)	8	277390	
4		Special bolt	8	519440*	Series IIA models
		Self-locking nut (¾" U.N.F.)	8	277390	
5		Connecting rod bearing, Std.	4	523336	Series II models
		Connecting rod bearing, .010" U.S.	4	523337	
		Connecting rod bearing, .020" U.S.	4	523338	
		Connecting rod bearing, .030" U.S.	4	523339	
		Connecting rod bearing, .040" U.S.	4	523340	
		Connecting rod bearing, Std.	4	524151*	Series IIA models
		Connecting rod bearing, .010" U.S.	4	524152*	
		Connecting rod bearing, .020" U.S.	4	524153*	
		Connecting rod bearing, .030" U.S.	4	524154*	
		Connecting rod bearing, .040" U.S.	4	524155*	
6		PISTON ASSEMBLY, STD., GRADE 'Z'	4	500638	
		PISTON ASSEMBLY, STD., GRADE 'A'	4	500639	
		PISTON ASSEMBLY, STD., GRADE 'B'	4	500640	
		PISTON ASSEMBLY, STD., GRADE 'C'	4	500641	
		PISTON ASSEMBLY, STD., GRADE 'D'	4	500642	
		PISTON ASSEMBLY, .010" O.S.	4	500140	
		PISTON ASSEMBLY, .020" O.S.	4	500141	
		PISTON ASSEMBLY, .030" O.S.	4	500142	
		PISTON ASSEMBLY, .040" O.S.	4	500143	
	7		Piston ring, compression, Std.	8	278286
		Piston ring, compression, .010" O.S.	8	500136	
		Piston ring, compression, .020" O.S.	8	500137	
		Piston ring, compression, .030" O.S.	8	500138	
		Piston ring, compression, .040" O.S.	8	500139	
8		Piston ring, scraper, Std.	4	247512	
		Piston ring, scraper, .010" O.S.	4	500132	
		Piston ring, scraper, .020" O.S.	4	500133	
		Piston ring, scraper, .030" O.S.	4	500134	
		Piston ring, scraper, .040" O.S.	4	500135	
9		Gudgeon pin, Std.	4	265169	
10		Circlip for gudgeon pin	8	265175	

# CYLINDER HEAD, PETROL ENGINE, 2½ LITRE, Series II and IIA



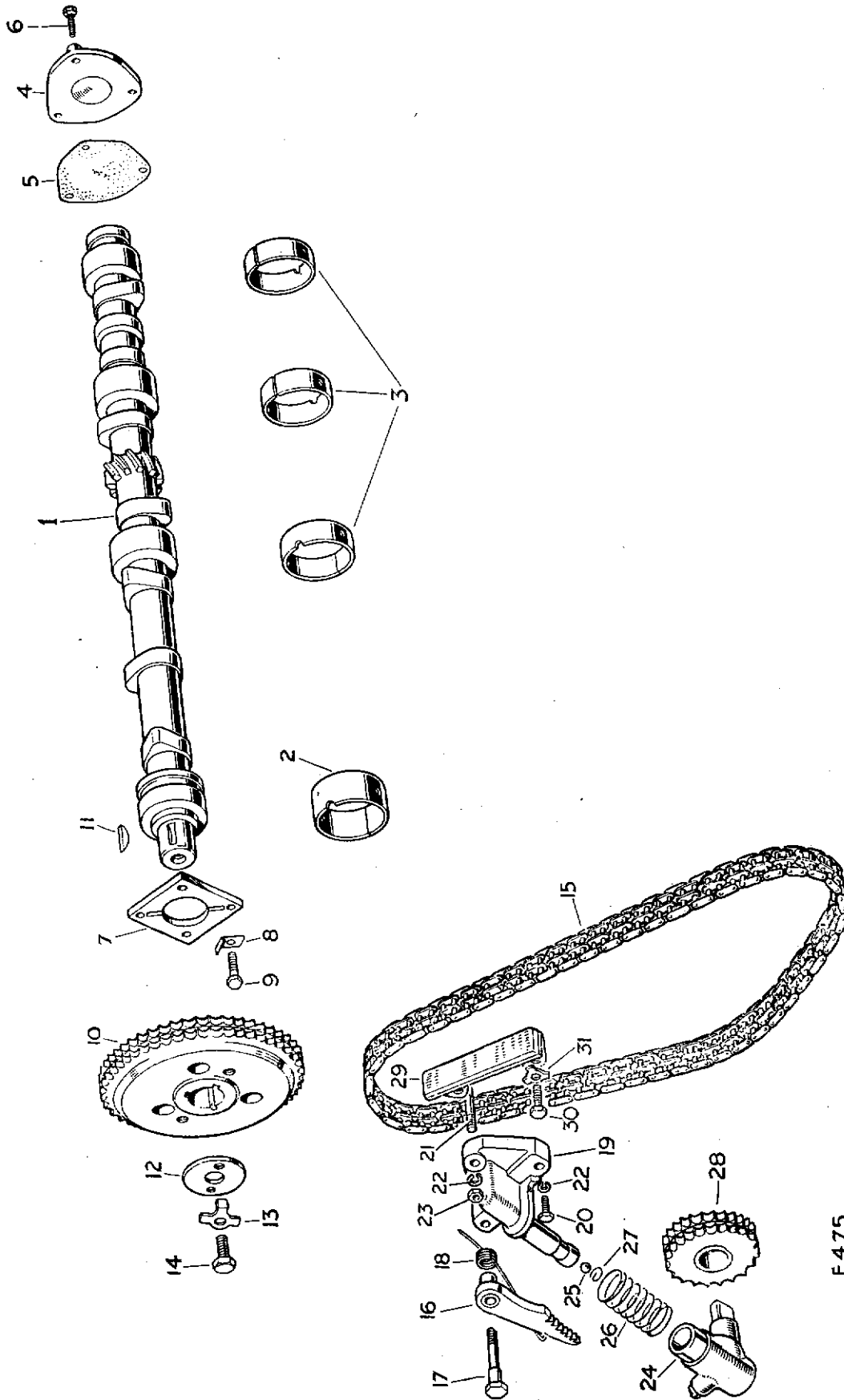
C749.

COLLINS-JONES.

## CYLINDER HEAD, PETROL ENGINE, 2½ LITRE, Series II and IIA

PLATE REF.	1 2 3 4	DESCRIPTION	Qty.	Part No.	REMARKS
1		CYLINDER HEAD ASSEMBLY	1	279573	Series II models
		CYLINDER HEAD ASSEMBLY	1	525182*	Series IIA models
2		Valve guide, inlet, and sealing ring	4	500144	
3		Sealing ring for inlet valve guide	4	247186	Not included in cylinder head assembly
4		Valve guide, exhaust and sealing ring	4	500145	
5		Sealing ring for exhaust valve guide	4	233419	Not included in cylinder head assembly
6		Core plug, 1" dia.	4	09191	
7		Core plug, 1½" dia.	1	230250	
8		Stud, short, for manifold	7	252622	3 off when toe box heat shields are fitted
		Stud for manifold flange, rear	4	252623	When toe box heat shields are fitted
11		Dowel for cylinder head	2	213700	
12		Cylinder head gasket	1	506794	Series II models
		Cylinder head gasket	1	520039*	Series IIA models
13		Special set bolt, short	4	273356	
14		Special set bolt, medium	9	247051	
15		Special set bolt, long	5	274174	
16		ROCKER COVER, TOP, ASSEMBLY	1	274172	Series II models
		ROCKER COVER, TOP, ASSEMBLY	1	524846*	Series IIA models
17		Tappet clearance plate	1	247634	
18		Drive screw fixing plate	4	73350	
19		Joint washer for top rocker cover	1	274173	
20		Sealing washer	3	232036	
21		Rubber washer	3	506069	
22		Cover for rubber washer	3	247624	
23		Special nut	3	247121	
24		Lifting bracket for engine, front	1	247714	Series II models
		Lifting bracket for engine, front	1	525131*	Series IIA models
25		Lifting bracket for engine, rear	1	276501	
26		Spring washers	4	3075	
27		Set bolt (½" U.N.F. x ¾" long)	4	255026	
28		Breather filter for engine AC 7222264	1	247631	
29		Sealing ring for filter	1	268887	} Not part of engine assembly
30		Special set screw fixing breather filter	1	515291	
		Sealing washer for set screw	1	232037	
31		Joint washer	1	243959	
32		Plug (⅜" B.S.F.)	1	250978	
33		Engine oil filter AC 1531477	1	247530	
34		Element for filter AC FF 50	1	248863	
35		Gasket for filter AC 1530250	1	272539	
		Rubber washer for centre bolt AC 1531098	1	269889	} Not part of engine assembly
36		Joint washer for filter	1	272839	
37		Set bolt (⅞" U.N.F. x 1½" long)	2	255068	
38		Spring washer	2	3077	
39		Oil pipe complete to cylinder head	1	275679	
40		Banjo bolt fixing oil pipe	2	504840	
41		Joint washer for banjo bolts	4	231575	
42		Plug for thermometer hole in cylinder head	1	250978	
43		Joint washer for plug	1	243959	
44		Oil pressure switch, AC 7954238	1	519863	Series II models
		Oil pressure switch	1	519864	Series IIA models
45		Joint washer for switch	1	243957	} Not part of engine assembly
		Shakeproof washer for switch terminal	1	70884	
46		Thermostat switch for mixture warning light	1	275024	Series II models
		Thermostat switch for mixture warning light	1	503587*	Series IIA models
47		Joint washer for switch	1	236022	
48		Set bolt (2 B.A. x ⅜" long)	3	250958	
49		Spring washer	3	3073	

CAMSHAFT AND TENSIONER MECHANISM, PETROL ENGINE, 2½ LITRE,  
Series II and IIA

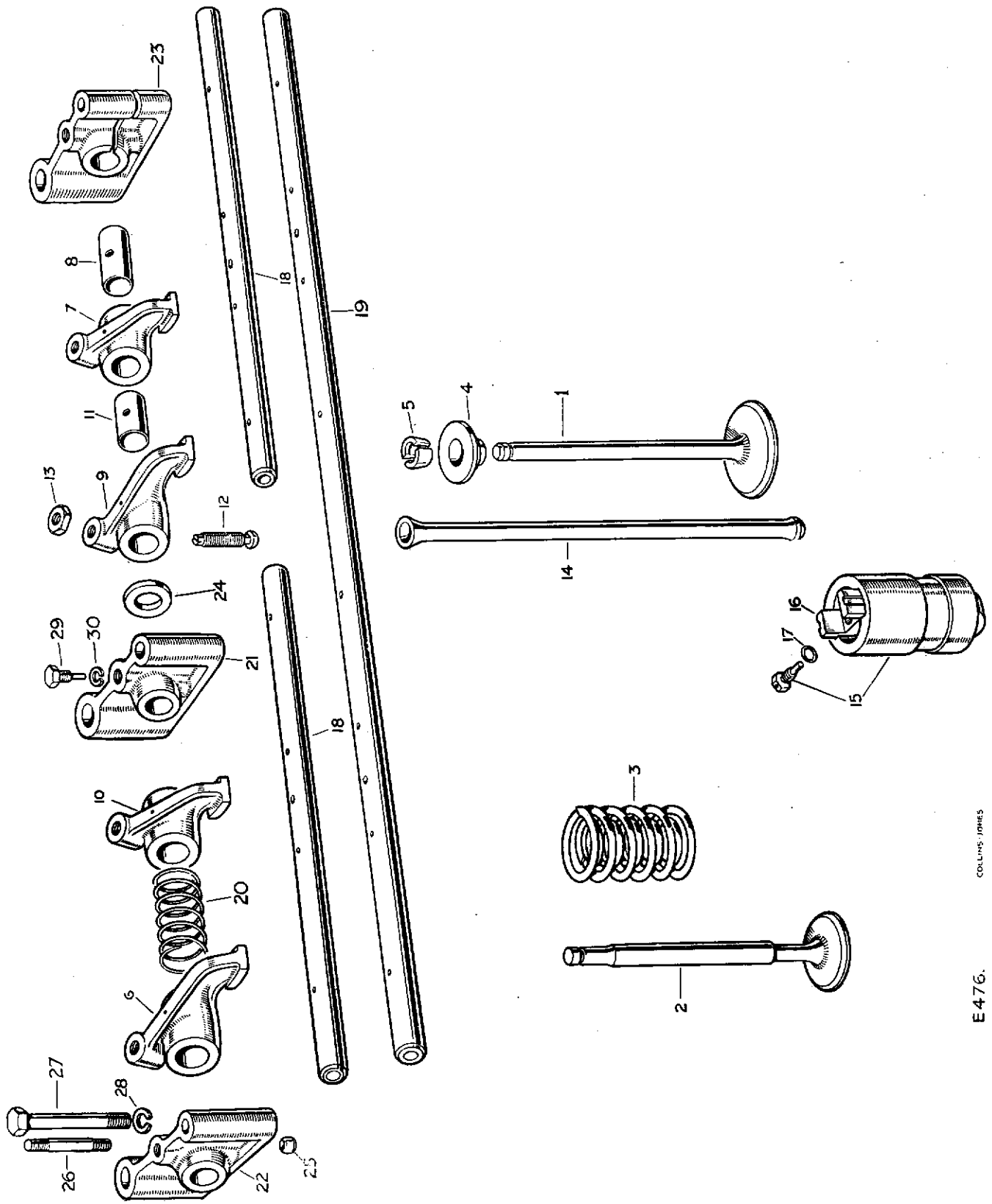


E475.

## CAMSHAFT AND TENSIONER MECHANISM, PETROL ENGINE, 2½ LITRE, Series II and IIA

PLATE REF.	1 2 3 4	DESCRIPTION	Qty.	Part No.	REMARKS
1		Camshaft	1	247709	
2		Bearing complete for camshaft, front	1	519054	
3		Bearing complete for camshaft, centre and rear	3	519055	
4		Rear end cover for camshaft	1	247069	
5		Joint washer for cover	1	247070	
6		Set bolt (¼" U.N.F. x ½" long) fixing cover to block	3	255008	
7		Thrust plate for camshaft	1	247566	
8		Locker	4	2995	} Fixing thrust plate to cylinder block
9		Set bolt (¼" U.N.F. x ½" long)	4	255207	
10		Chainwheel for camshaft	1	276133	
11		Key locating camshaft chainwheel	1	230313	
12		Retaining washer	1	09093	} Fixing chainwheel to camshaft
13		Locker	1	09210	
14		Set bolt (⅜" U.N.F. x ⅞" long)	1	255046	
15		Camshaft chain (⅜" pitch x 78 links)	1	09156	
16		Ratchet for timing chain adjuster	1	247540	
17		Special bolt fixing ratchet and piston to block	1	247199	
18		Spring for chain adjuster ratchet	1	267451	
19		Piston for timing chain adjuster	1	247912	Up to engines numbered 151017422
		Piston for timing chain adjuster	1	515323*	From engines numbered 151017423 onwards
20		Set bolt (⅝" U.N.F. x 1¼" long)	2	256220	} Fixing piston to cylinder block
21		Stud	1	247144	
22		Spring washer	2	3075	
23		Nut (⅝" U.N.F.)	1	254811	Late type piston
24		Cylinder for timing chain adjuster	1	277388	
25		Steel ball (⅞") for non-return valve	1	3739	
26		Spring for chain tensioner	1	233326	
27		Retainer for steel ball	1	233328	Up to engines numbered 151017422
		Spring retainer for steel ball	1	515321*	From engines numbered 151017423 onwards
28		Idler wheel for timing chain	1	236067	
29		Vibration damper for timing chain	1	275234	} From engines numbered 151017423 onwards
30		Set bolt (¼" U.N.F. x ½" long)	2	255204	
31		Locking plate	2	278769	

VALVE GEAR AND ROCKER SHAFTS, PETROL ENGINE, 2½ LITRE, Series II and IIA



COLLINS-JONES

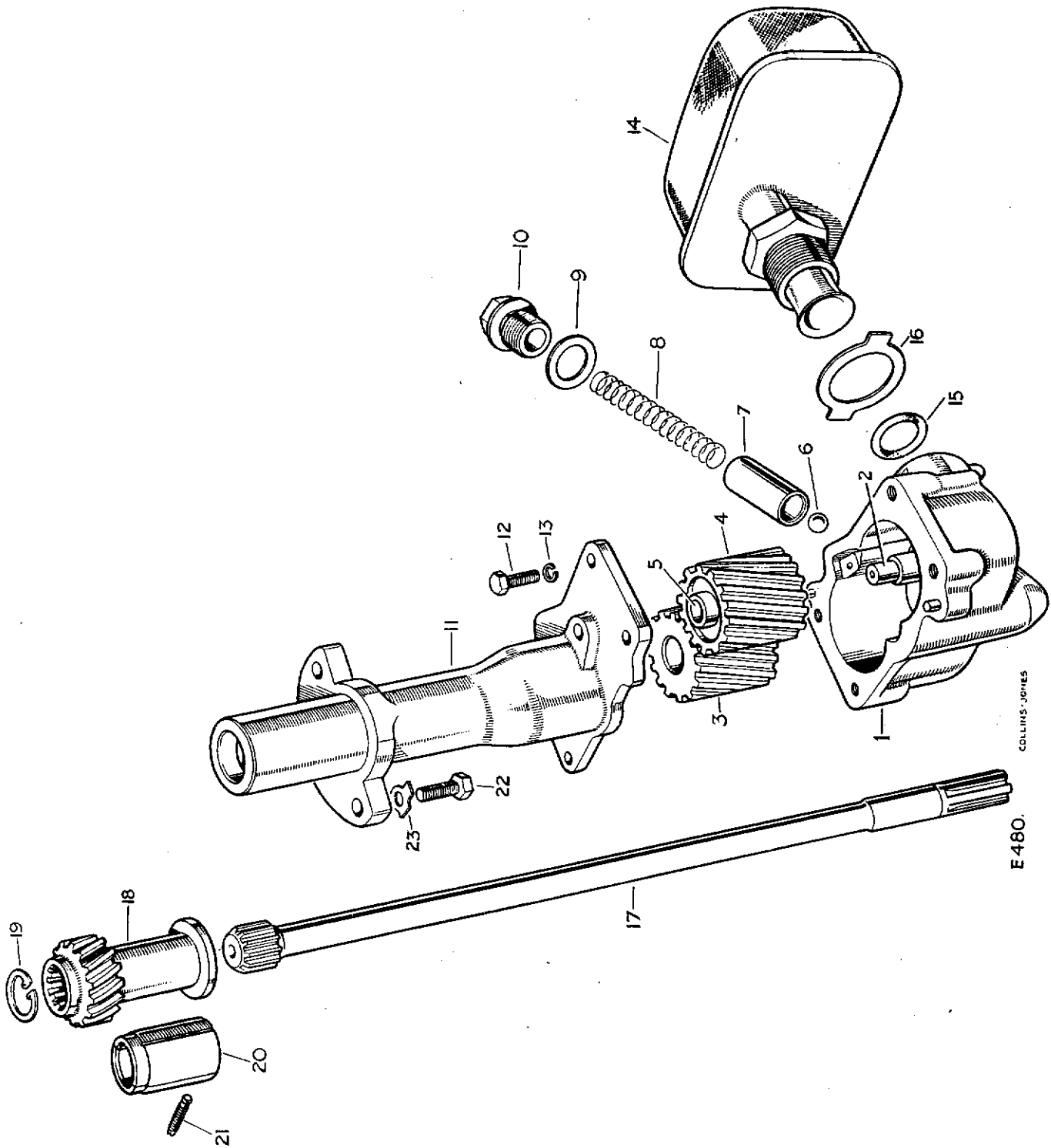
E 476.



## VALVE GEAR AND ROCKER SHAFTS, PETROL ENGINE, 2 $\frac{1}{4}$ LITRE, Series II and IIA

PLATE REF.	1	2	3	4	DESCRIPTION	Qty.	Part No.	REMARKS
1					Inlet valve	4	277593	
2					Exhaust valve	4	525372*	
3					Valve spring, inner and outer	8	276609	
4					Valve spring cup	8	268292	
5					Split cone for valve, halves	16	268293	
6					Valve rocker, exhaust L.H.	2	512207	
7					Valve rocker, exhaust R.H.	2	512208	
8					Bush for exhaust valve rocker	4	247614	
9					Valve rocker, inlet L.H.	2	512205	
10					Valve rocker, inlet R.H.	2	512206	
11					Bush for inlet valve rocker	4	247614	
12					Tappet adjusting screw	8	506814	
13					Locknut for tappet adjusting screw	8	254861	
14					Tappet push rod	8	279605	
15					Tappet, tappet guide, roller and set bolt assembly	8	507829	
16					Tappet	8	507026	
17					Copper washer for tappet guide set bolt	8	232038	
18					Valve rocker shaft	2	274125	Series II models
19					Valve rocker shaft	1	524839*	Series IIA models
20					Spring for rocker shaft	4	247040	
21					Rocker bracket, inner	3	274068	} Series II models
					Rocker bracket, rear	1	274069	
22					Rocker bracket, front	1	503746	} Series IIA models
23					Rocker bracket	5	524838*	
24					Washer for rocker bracket	6	525389*	} 4 off on Series IIA models
25					Locating dowel for rocker bracket	3	277956	
26					Stud in rocker bracket for rocker cover	3	502656	
27					Set bolt ( $\frac{5}{16}$ " U.N.F. x $2\frac{3}{4}$ " long)			} Fixing rocker bracket to cylinder head
						5	525500	
28					Spring washer	5	3075	
29					Locating screw	2	247730	} Series II models
					For rocker shaft at oil feed bracket	2	3075	
30					Spring washer	2	525390*	} Series IIA models
					For rocker shaft at bracket	2	3075	

OIL PUMP, PETROL ENGINE, 2½ LITRE, Series II and IIA



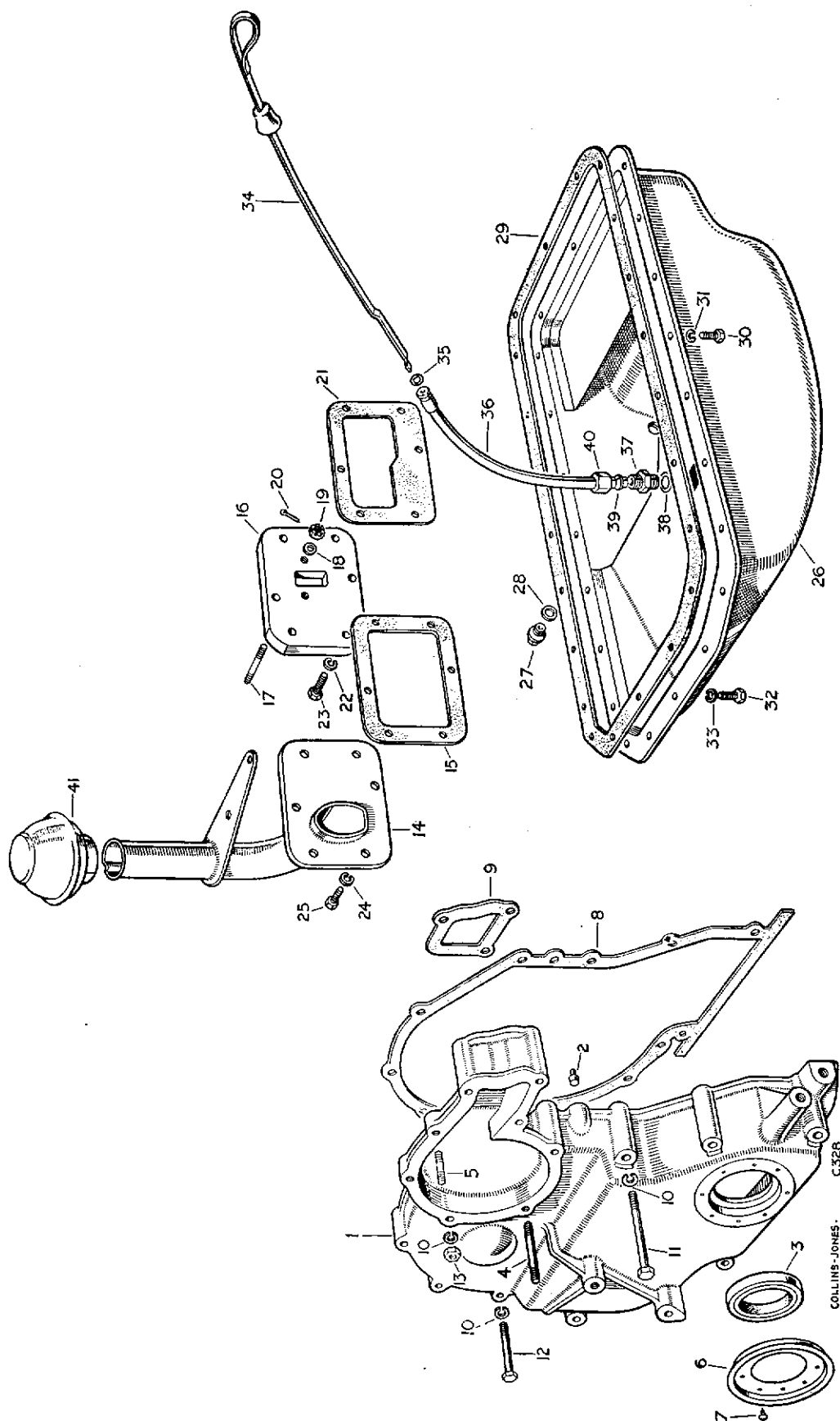
COLLINS-JONES

E 480.

## OIL PUMP, PETROL ENGINE, 2½ LITRE, Series II and IIA

PLATE REF.	1	2	3	4	DESCRIPTION	Qty.	Part No.	REMARKS
					OIL PUMP ASSEMBLY	1	247662	1958-59
					OIL PUMP ASSEMBLY	1	513640	1960 onwards
					Oil pump body	1	247663	1958-59
1					Oil pump body	1	513641	1960 onwards
2					Spindle for idler gear	1	502209	1960 onwards
					Oil pump gear, driver	1	247659	1958-59
3					Oil pump gear, driver	1	240555	1960 onwards
					Oil pump gear, idler	1	237884	1958-59
4					Oil pump gear, idler	1	278109	1960 onwards
5					Bush for idler gear	1	214995	1960 onwards
6					Steel ball	1	3748	
7					Plunger	1	273711	
8					Spring	1	265623	} For oil pressure release valve
9					Washer	1	243970	
10					Plug	1	265624	
					Oil pump cover	1	247658	
11					Oil pump cover	1	513639	1960 onwards
12					Set bolt ( $\frac{5}{16}$ " U.N.F. x $\frac{7}{8}$ " long)	4	255227	} Fixing cover to body
13					Spring washer	4	3075	
14					Oil filter for pump	1	247664	
15					Sealing ring	1	244488	} Fixing oil filter to oil pump
16					Lock washer	1	244487	
					Drive shaft for oil pump	1	247739	1958-59
17					Drive shaft for oil pump	1	511680	1960 onwards
18					VERTICAL DRIVE SHAFT ASSEMBLY	1	503266	
19					Circlip for drive shaft	1	247742	
20					Bush for drive shaft gear	1	247653	
21					Locating screw for drive shaft bush	1	279554	
22					Set bolt ( $\frac{1}{8}$ " U.N.F. x 1" long)	2	255028	} Fixing oil pump to cylinder block
23					Lock washer	2	247665	

# FRONT COVER, SIDE COVERS AND SUMP, PETROL ENGINE, 2½ LITRE, Series II and IIA

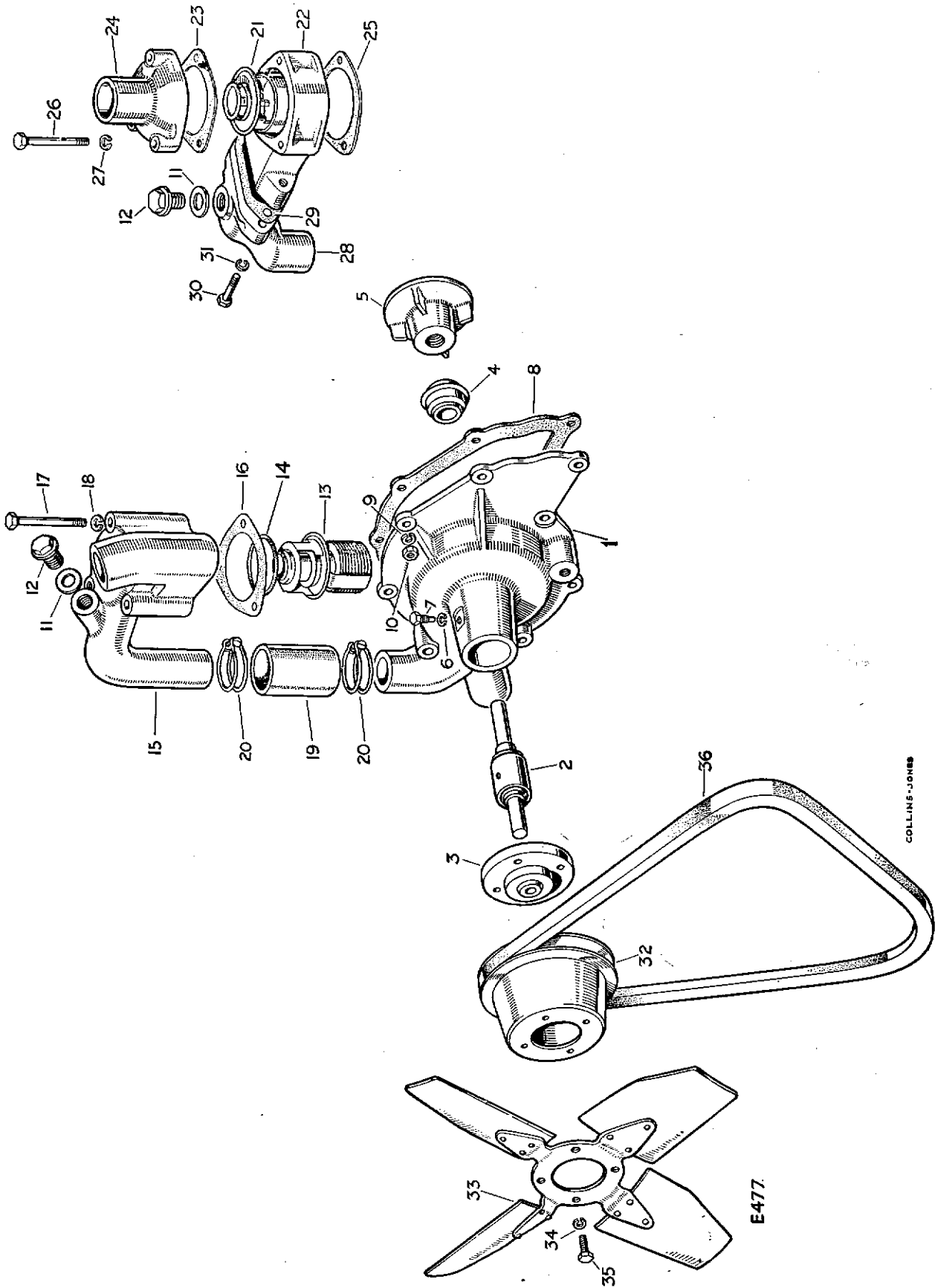


COLLINS-JONES.  
C.328.

## FRONT COVER, SIDE COVERS AND SUMP, PETROL ENGINE, 2½ LITRE, Series II and IIA

PLATE REF.	1	2	3	4	DESCRIPTION	Qty.	Part No.	REMARKS
1					FRONT COVER ASSEMBLY	1	510805	Series II models
					FRONT COVER ASSEMBLY	1	514451*	Series IIA models
2					Dowel locating front cover...	2	6395	
3					Oil seal for front cover	1	213744	
4					Stud } Fixing	1	247595	For alloy type front cover
5					Stud } water pump	2	247159	3 off with cast iron type front cover
					Stud fixing water pump	5	252500	Series IIA models
6					Mud excluder	1	247766	
7					Hammer drive screw fixing excluder	8	78001	
8					Joint washer for front cover	1	247564	
9					Joint washer at water inlet	1	247537	
10					Spring washer	15	3075	
11					Set bolt (5/16" U.N.F. x 3" long)	9	256030	7 off on Series IIA models
					Bolt (5/16" U.N.F. x 3¼" long)	2	256031	Series IIA models
12					Set bolt (5/16" U.N.F. x 2" long)	3	256226	
13					Nut (5/16" U.N.F.)	2	254811	
14					Side cover and oil filler pipe for engine, front	1	510730	Not part of engine assembly
					Baffle plate for side cover, front	1	514423	
15					Joint washer for side cover, front	2	247555	
16					SIDE COVER ASSEMBLY, REAR...	1	247563	
17					Stud for fuel pump	2	500792	
18					Plain washer	2	2220	
19					Nut (5/16" U.N.F.)	2	254911	
20					Split pin	2	2422	
21					Joint washer for side cover, rear	1	247554	
22					Spring washer	6	3075	
23					Set bolt (5/16" U.N.F. x 1½" long)	6	255029	
24					Spring washer	7	3075	
25					Set bolt (5/16" U.N.F. x ¾" long)	7	255026	
26					Crankcase sump	1	247522	
27					Drain plug for crankcase sump	1	3088	
28					Washer for drain plug	1	230507	
29					Joint washer for crankcase sump	1	247088	
30					Set bolt (5/16" U.N.F. x 7/8" long)	19	255227	22 off with cast iron type front cover
31					Spring washer	19	3075	
32					Set bolt (5/16" U.N.C. x ¾" long)	3	253026	For use with alloy type front cover
33					Spring washer	3	3075	
34					Oil level rod	1	274154	
35					Sealing ring for rod...	1	210517	
36					Tube for oil level rod	1	504032	
37					Double-ended union	1	236060	Not part of engine assembly
38					Washer	1	243958	
39					Olive	1	236408	
40					Union nut	1	236407	
41					Oil filler cap and breather filter AC 7222073	1	236406	

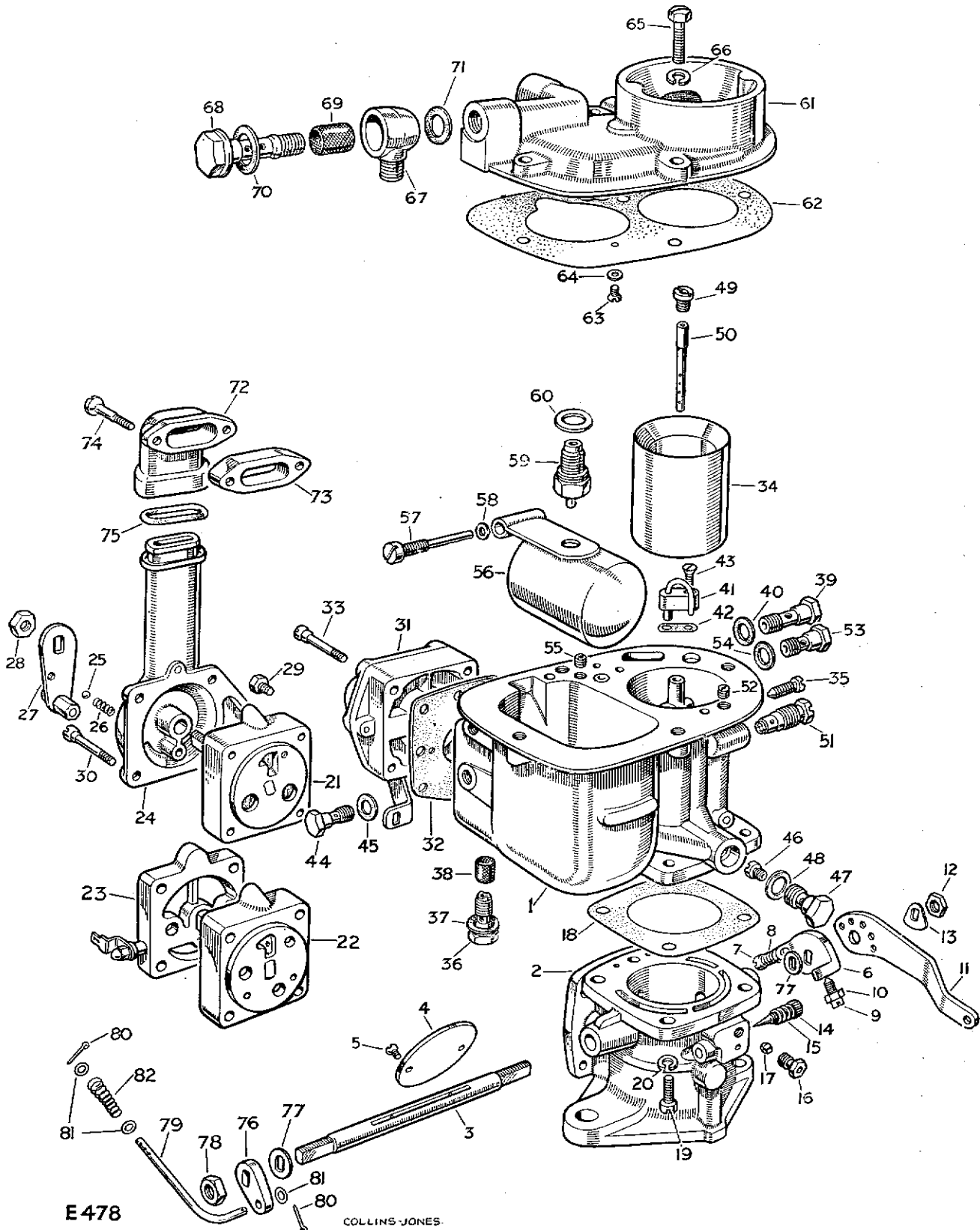
# WATER PUMP AND THERMOSTAT, PETROL ENGINE, 2½ LITRE, Series II and IIA



# WATER PUMP AND THERMOSTAT, PETROL ENGINE, 2½ LITRE, Series II and IIA

PLATE REF.	1	2	3	4	DESCRIPTION	Qty.	Part No.	REMARKS
					WATER PUMP ASSEMBLY	1	501041	Series II models
					WATER PUMP ASSEMBLY	1	530477*	Series IIA models
1					Water pump casing	1	501039	Series II models
					Water pump casing	1	530478*	Series IIA models
2					Pump spindle and bearing	1	523354	—
3					Hub for fan	1	244458	✓
4					Carbon ring and seal unit	1	244207	
5					Impeller for pump	1	247916	✓
6					Spring washer	1	3074	} Locating bearing casing
7					Special set bolt	1	247078	
8					Joint washer for water pump	1	247919	} Series IIA models
9					Spring washer	3	3074	
10					Nut (¼" U.N.F.)	3	254800	
					Joint washer for water pump	1	514450*	} Series IIA models
					Bolt (⅝" U.N.F. x 3¾" long)	1	256233	
					Spring washer	5	3074	
					Nut (⅝" U.N.F.)	5	254810	
11					Joint washer	1	243959	} For heater return in water outlet pipe
12					Plug (⅜" B.S.P.)	1	250978	
13					Thermostat	1	513465	} 1958-60
14					'O' ring, thermostat to water outlet pipe	1	502832	
15					Water outlet pipe, thermostat to radiator	1	501031	
16					Washer for outlet pipe	1	247874	
17					Set bolt (¼" U.N.F. x 2½" long)	3	256209	
18					Spring washer	3	3074	
19					Hose for by-pass pipe	1	273789	} 1961 onwards
20					Hose clip for by-pass pipe	2	50318	
21					Thermostat	1	504736	
22					Thermostat housing	1	516059	
23					Joint washer for thermostat housing, upper	1	511957	
24					Water outlet pipe, thermostat to radiator	1	511956	
25					Joint washer for thermostat housing, lower	1	247874	
26					Set bolt (¼" U.N.F. x 2½" long)	3	256209	
27					Spring washer	3	3074	
28					Thermostat by-pass pipe	1	518818	
					Thermostat by-pass pipe	1	530476*	Series IIA models
29					Joint washer for by-pass pipe	1	511958	} 1961 onwards
30					Set bolt (⅝" U.N.F. x 1" long)	2	255228	
31					Spring washer	2	3075	
32					Fan pulley	1	247520	Series II models
					Fan pulley	1	526151*	Series IIA models
33					Fan blade	1	276762	
34					Spring washer	4	3074	} Fixing fan blade and pulley to hub
35					Set bolt (¼" U.N.F. x ¾" long)	4	255207	
36					Fan and dynamo belt	1	247920	Series II models
					Fan and dynamo belt	1	524200*	Series IIA models
					Water pump overhaul kit	1	506003	Series II models
					Water pump overhaul kit	1	530590*	Series IIA models

# CARBURETTOR, PETROL ENGINE, 2½ LITRE, Series II and IIA

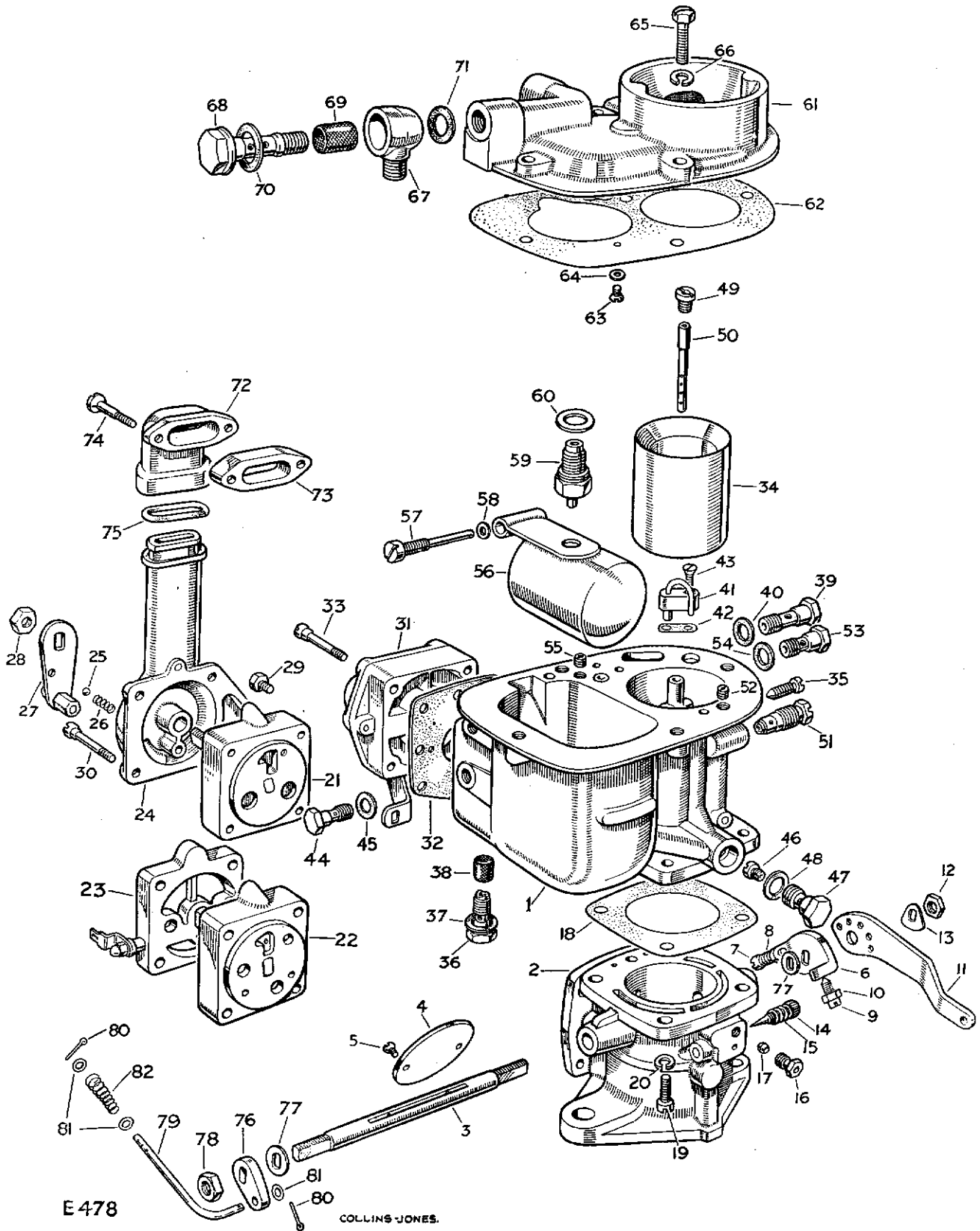




## CARBURETTER, PETROL ENGINE, 2 $\frac{1}{4}$ LITRE, Series II and IIA

PLATE REF.	1	2	3	4	DESCRIPTION	Qty.	Part No.	REMARKS
					CARBURETTER COMPLETE, SX Type 40			
					PA 10-5	1	505898	Carburetter and fittings are not included in the engine assembly. <b>Without</b> starter heater element. Check before ordering
					CARBURETTER COMPLETE, SX Type B40			
					PA 10-6	1	524587*	<b>With</b> starter heater element. Check before ordering. <i>Note:</i> Identification, Lucar connection adjacent to starter unit
1					Carburetter body only, SX 12860	1	503887	} Alternative, check before ordering
					Carburetter body only, SX 13077	1	513506	
					Carburetter body only, SX B 14108	1	528037*	For carburetter <b>with</b> starter element. Check before ordering
2					Throttle chamber only, SX 12887	1	503888	For carburetter <b>without</b> starter heater element. Check before ordering
					Throttle chamber only, SX B 13894	1	529089	For carburetter <b>with</b> starter heater element. Check before ordering
3					Spindle for throttle, SX 50991	1	503889	
4					Butterfly for throttle, SX 52162	1	503890	
5					Special screw fixing butterfly, SX 3947	2	260138	
6					Plate, throttle abutment, SX 10191	1	503891	} Alternative, check before ordering
					Plate, throttle abutment, SX 4019	1	260139	
7					Special screw, SX 4023	1	260140	} For slow running adjustment
8					Spring, SX 4384	1	260141	
9					Special screw, SX 50537	1	260142	} For throttle stop
10					Locknut, SX 3950	1	260143	
11					Throttle lever, SX 13047	1	504683	
12					Nut fixing throttle lever, SX 4024	1	260159	
13					Lock washer for nut, SX 12599	1	504485	
14					Special screw, SX 1171	1	260146	} For mixture control
15					Spring, SX 4384	1	260141	
16					Screwed union, SX 9879	1	260707	} For suction pipe
17					Olive, SX 5041	1	260708	
18					Joint washer for throttle chamber, SX 9097	1	503893	
19					Special screw, SX 12501	4	512402	} Fixing chamber to carburetter body
20					Spring washer, SX 971	4	260714	
					Starter complete, SX 12836	1	503895	<b>Without</b> starter heater element. Check before ordering
					Starter complete, SX B 13942	1	527273*	<b>With</b> starter heater element. Check before ordering
21					Starter body and valve complete, SX 12925	1	503896	For carburetter <b>without</b> starter heater element. Check before ordering.
22					Starter body and valve complete, SX B 13937	1	528039*	} For carburetter <b>with</b> starter heater element. Check before ordering
23					Heater element for starter, SX B 13941	1	528053	
24					Cover for starter, SX 12827	1	503897	
25					Ball, SX 51728	1	260155	} For starter valve
26					Spring, SX 51762	1	260156	
27					Lever for starter, SX 10508	1	503898	
28					Nut fixing starter lever, SX 4024	1	260159	

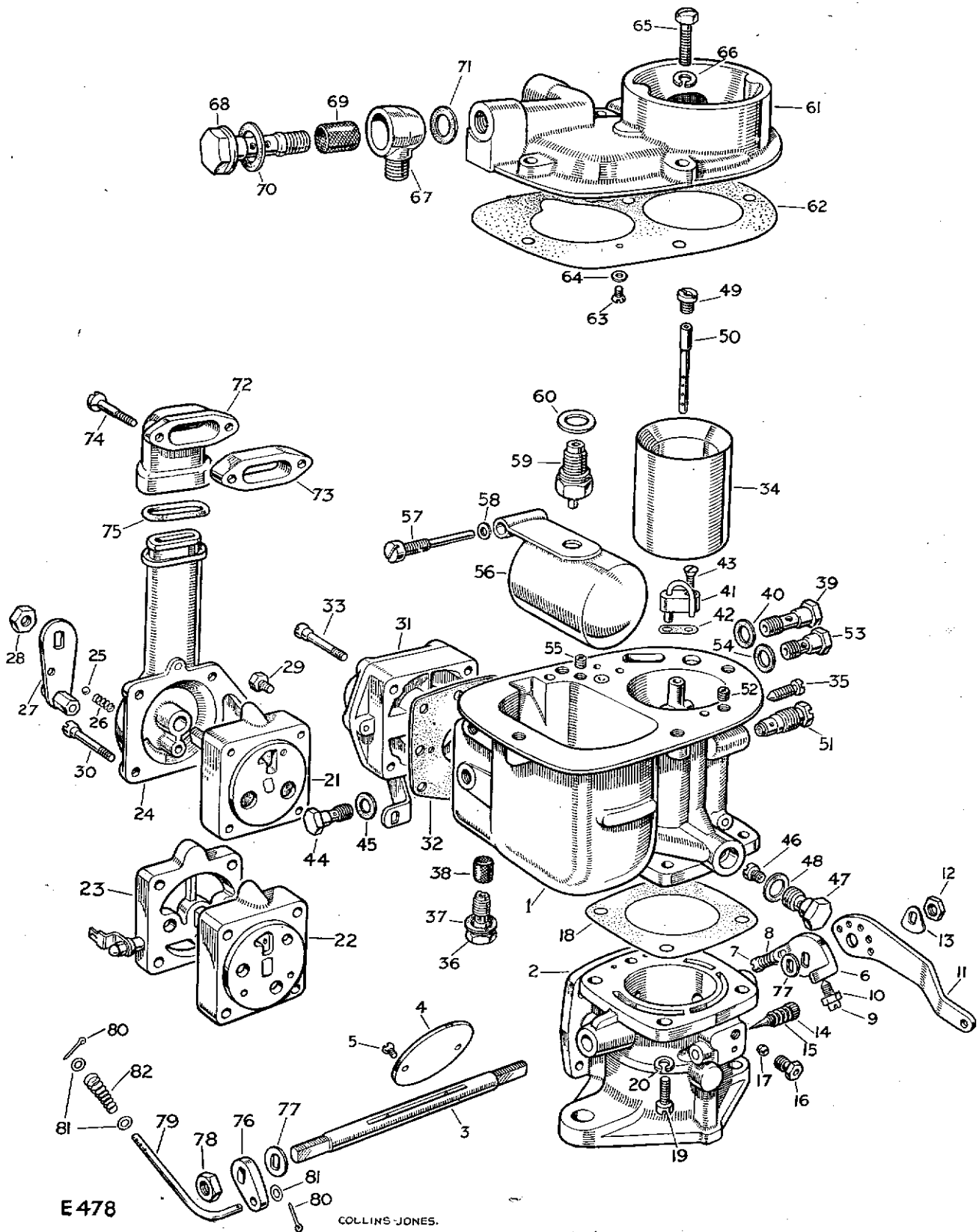
# CARBURETTOR, PETROL ENGINE, 2½ LITRE, Series II and IIA



## CARBURETTER, PETROL ENGINE, 2½ LITRE, Series II and IIA

PLATE REF.	1	2	3	4	DESCRIPTION	Qty.	Part No.	REMARKS
29					Special bolt fixing starter cable, SX 12056	1	265495	
30					Special screw fixing starter body, SX 5142/12	4	262313	For carburetter <b>without</b> starter heater element. Check before ordering
					Special screw fixing starter body, SX 51384/P1	4	527272*	For carburetter <b>with</b> starter heater element. Check before ordering
31					Accelerator pump complete, SX 52940/1	1	503899	For carburetter <b>without</b> starter heater element. Check before ordering
					Accelerator pump complete, SX B 13896	1	528041*	For carburetter <b>with</b> starter heater element. Check before ordering
					Diaphragm assembly for pump, SX 11314	1	503900	
32					Joint washer for pump, SX 51941/L1	1	503939	
33					Special screw fixing pump, SX 51421	4	503901	
34					Choke tube (30), SX 50459/2	1	503902	} Alternative, check before ordering
					Choke tube (28), SX 50459/2/28	1	512105	
35					Special screw fixing choke tube, SX 50362	1	260163	
36					Non-return valve, SX 9829	1	260765	} Alternative, check before ordering
					Non-return valve, SX 12505	1	513507	
37					Fibre washer for valve, SX 52825	1	260734	
38					Filter gauze for non-return valve, SX 52847	1	503903	
39					Jet (65) accelerator pump, SX 52200/65	1	503904	
40					Fibre washer for jet, SX 52825	1	260734	
41					Pump injector, SX 52950	1	503905	
42					Joint washer for pump injector, SX 52735	1	261570	
43					Special screw fixing injector, SX 3947/2	1	260767	
44					Economy jet, SX 52824/1 (Blank)	1	503906	
45					Joint washer for blank jet, SX 52825/1	1	260734	
46					Main jet (135), SX 50552/6/135	1	503907	} Alternative, check before ordering
					Main jet (125) SX 50552/6/125	1	505701	
47					Bolt, main jet carrier, SX 50820	1	260180	
48					Fibre washer for bolt, SX 50815	1	260181	
49					Correction jet (175), SX 51612/175	1	503908	} Alternative, check before ordering
					Correction jet (185), SX 51612/2/185	1	512106	
50					Emulsion tube, SX 52043	1	503909	} Alternative, check before ordering
					Emulsion tube, SX 52684	1	260743	
51					Pilot jet (60), SX 50797/4/60	1	260216	} For carburetter <b>without</b> starter heater element. Check before ordering
					Pilot jet (50), SX 50797/4/50	1	260268	
					Pilot jet (55), SK 50797/4/55	1	260269	
52					Jet air bleed (1.5), SX 51274/1/150	1	260179	
53					Starter jet, petrol (145), SX 52823/145	1	503910	For carburetter <b>without</b> starter heater element. Check before ordering
					Starter jet, petrol (130), SX 52823/130	1	528038	For carburetter <b>with</b> starter heater element. Check before ordering
54					Fibre washer for jet, SX 52825	1	260734	
55					Economy jet, high speed (150), SX 51274/L1	1	503911	} Alternative, check before ordering
					Economy jet, high speed (100), SX 51274/L1/100	1	512107	

# CARBURETTOR, PETROL ENGINE, 2½ LITRE, Series II and IIA



E478

COLLINS-JONES.

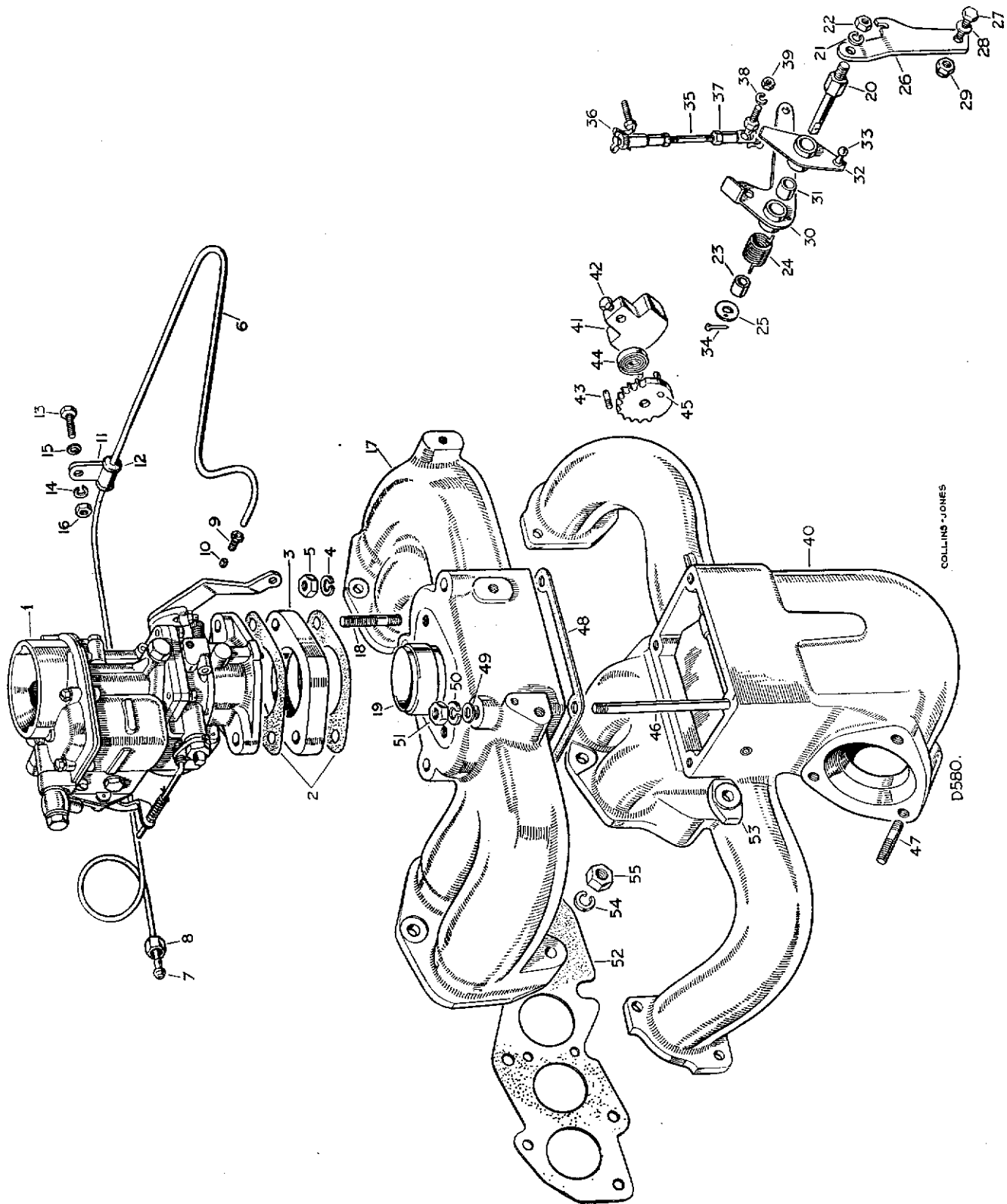
## CARBURETTER, PETROL ENGINE, 2 $\frac{1}{4}$ LITRE, Series II and IIA

PLATE REF.	1	2	3	4	DESCRIPTION	Qty.	Part No.	REMARKS
56					Float, SX 51785	1	503912	
57					Spindle for float, SX 51286	1	503913	
58					Copper washer for spindle, SX 51287	1	503914	
59					Needle valve complete, SX 51305/7	1	503940	
60					Fibre washer for valve, SX 1019	1	260165	
61					Top cover for carburetter, SX 12861	1	503915	
62					Joint washer for top cover, SX 52732	1	503916	
63					Screw, SX 1129	2	503917	} Fixing joint washer to top cover
64					Washer, SX 51149	2	503918	
65					Special screw fixing top cover, SX 9189	4	503919	
66					Spring washer for screw, SX 971	4	260714	
67					Banjo union, SX 4120/5	1	260166	
68					Special bolt for union, SX 4122	1	260167	
69					Filter gauze for union, SX 4123	1	260168	
70					Fibre washer, large, SX 4124	1	260169	} For union
71					Fibre washer, small, SX 4124/1	1	260170	
72					Elbow for top cover, SX 12828	1	503920	
73					Distance piece, elbow to top cover, SX B 13934	1	527275	For carburetter <b>with</b> starter heater element. Check before ordering
74					Screw fixing elbow to top cover, SX 9698	2	503921	For carburetter <b>without</b> starter heater. Check before ordering
					Screw fixing elbow to top cover, SX 51421/3	2	260157	For carburetter <b>with</b> starter heater element. Check before ordering
75					Rubber sealing washer, elbow to starter cover, SX 12862	1	503922	
76					Lever for accelerator pump rod, SX 12880	1	503923	
77					Special washer for levers, SX 4031/1	1	261410	
78					Nut fixing lever to spindle	2	260159	
79					Control rod for accelerator pump, SX 12671	1	503924	
80					Split pin	4	3359	} For control rod
81					Plain washer, SX 52760	3	260771	
82					Spring, SX 53010	1	503925	

### CARBURETTER SETTINGS WHICH MAY BE ADVANTAGEOUS FOR HIGH ALTITUDES

Main jet (120), SX 50552/6/120	1	260494	5,000 to 7,000 ft.
Main jet (117.5), SX 50552/6/117.5	1	515314	7,000 to 9,000 ft.
Main jet (115), SX 50552/6/115	1	260173	} 9,000 to 12,000 ft.
Pilot jet (45), SX 50797/4/45	1	260178	
Main jet (112.5), SX 50552/6/112.5	1	515313	} 12,000 to 14,000 ft.
Pilot jet (45), SX 50797/4/45	1	260178	

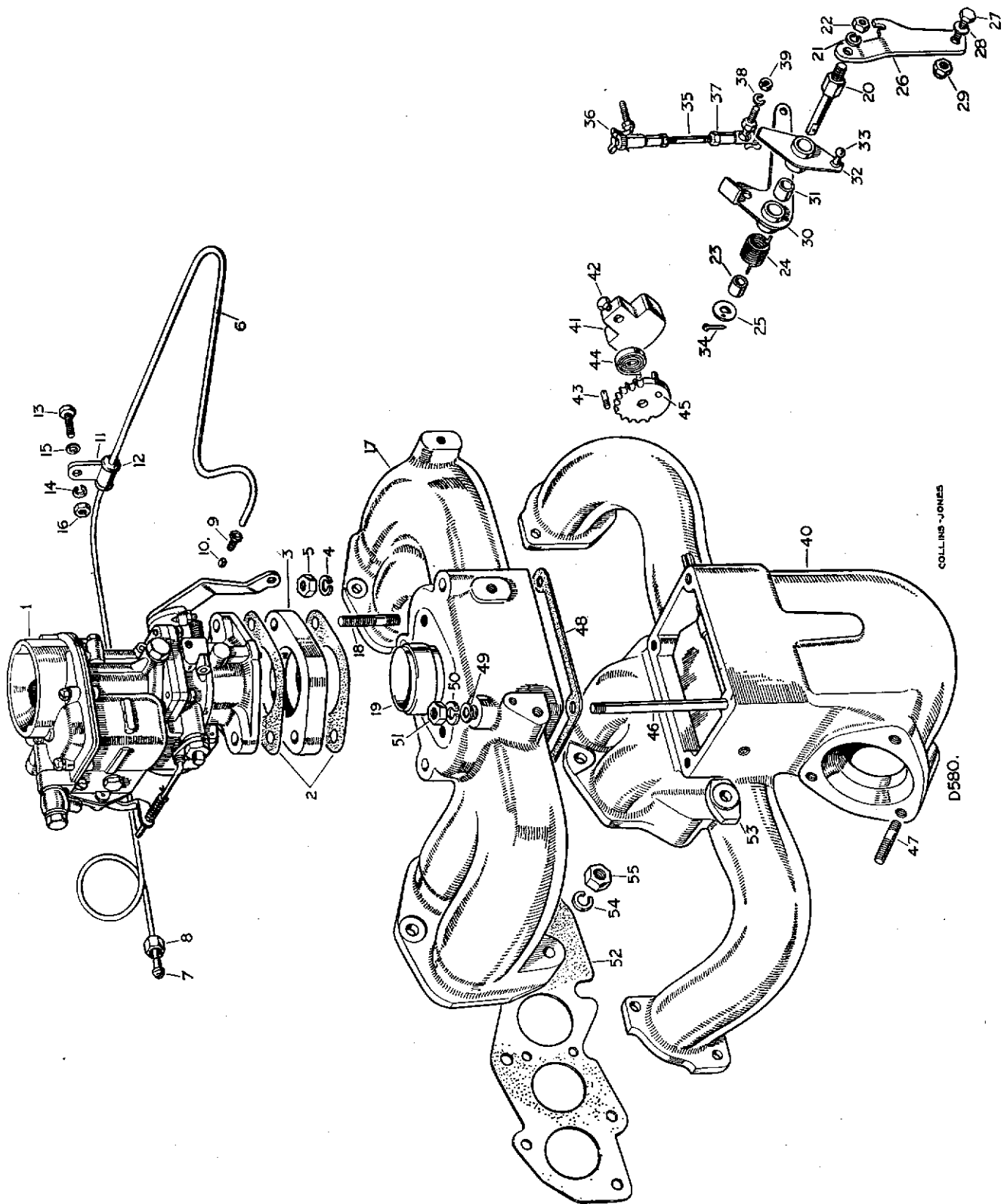
# MANIFOLDS, PETROL ENGINE, 2½ LITRE, Series II and IIA



## MANIFOLDS, PETROL ENGINE, 2 $\frac{1}{4}$ LITRE, Series II and IIA

PLATE REF.	1 2 3 4	DESCRIPTION	Qty.	Part No.	REMARKS	
1		Carburetter complete	1	505898		
2		Joint washer for carburetter	2	278163		
3		Packing for carburetter	1	278162		
4		Spring washer } Fixing	2	3076		
5		Nut ( $\frac{3}{8}$ " U.N.F.) } carburetter	2	254812		
6		Suction pipe, complete, carburetter to distributor	1	279724		
7		Nipple } Suction pipe,	1	3787		
8		Nut } distributor end	1	3783		
9		Screwed union } Suction pipe,	1	260707		
10		Olive } carburetter end	1	260708		
11		Clip for suction pipe	1	214228		
12		Rubber grommet for clip	1	214229		
13		Bolt ( $\frac{1}{4}$ " U.N.F. x $\frac{3}{8}$ " long) } Fixing clip	1	255006		
14		Spring washer } to rear	1	3074		
15		Plain washer } lifting	1	2213		
16		Nut ( $\frac{1}{4}$ " U.N.F.) } bracket	1	254800		
17		INLET MANIFOLD ASSEMBLY	1	278598		
18		Stud for carburetter	2	252529		
19		Liner for inlet manifold	1	278161		
20		Spindle for carburetter bell crank	1	502900		
		Plain washer for spindle	1	2765		
21		Spring washer } Fixing	1	3076	} Not part of engine assembly	
22		Nut ( $\frac{3}{8}$ " U.N.F.) } spindle	1	254802		
23		Spacer for spindle	1	502899		
24		Torsion spring for bell crank	1	502982		
25		Special washer for torsion spring	1	502898		
26		Bracket for accelerator controls	1	503430		
27		Bolt ( $\frac{5}{16}$ " U.N.F. x 1" long) } Fixing bracket to	2	255028		} R.H.D.
28		Plain washer } steering column	2	3830		
29		Self-locking nut ( $\frac{5}{16}$ " U.N.F.) } support bracket	2	252211		
30		CARBURETTER BELL CRANK LEVER ASSEMBLY	1	504619		
31		Bush for bell crank	1	277120		
32		CARBURETTER RELAY LEVER ASSEMBLY	1	504621		
33		Ball end for lever	1	1481		
34		Split pin fixing levers to spindle	1	2392		
35		ROD ASSEMBLY, BELL CRANK TO CARBURETTER	1	506210		
36		Ball joint for rod	2	277633		
37		Locknut for ball joint ( $\frac{1}{4}$ " U.N.F.)	2	254800		
38		Spring washer } Fixing rod to bell crank	2	3074		
39		Nut ( $\frac{1}{4}$ " U.N.F.) } and carburetter	2	254800		

# MANIFOLDS, PETROL ENGINE, 2½ LITRE, Series II and IIA

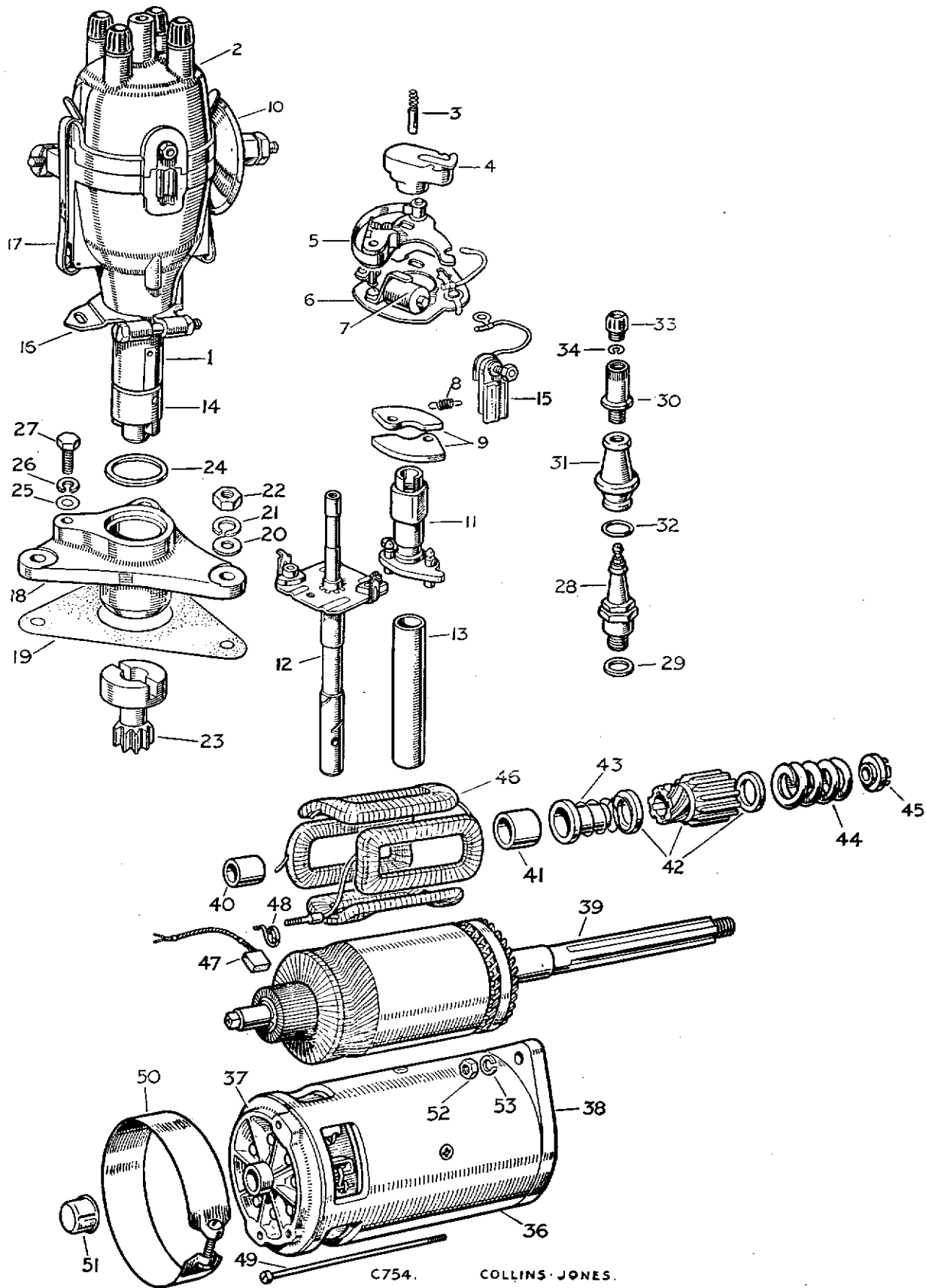




## MANIFOLDS, PETROL ENGINE, 2½ LITRE, Series II and IIA

PLATE REF.	1	2	3	4	DESCRIPTION	Qty.	Part No.	REMARKS
40					Exhaust manifold	1	501175	1958-60
					Exhaust manifold	1	501422	1961 onwards
					Butterfly valve	1	247811	
					Spindle for butterfly valve	1	279168	
41					Counterbalance weight	1	279169	
42					Set screw (2 B.A. x ¾" long) fixing weight to spindle	1	237119	
43					Stop pin for adjusting plate	1	247819	
44					Bi-metal spring for butterfly	1	247818	
45					Adjusting plate and pin for spring	1	247815	
46					Stud for inlet manifold	4	510315	R.H.D.
					Special set bolt	2	256426	} L.H.D.
					Special set bolt	2	256429	
					Stud for exhaust pipe	3	247144	
47					Joint washer	1	247824	
48					Plain washer	4	2550	} R.H.D.
49					Spring washer	4	3075	
50					Nut (⅝" U.N.F.)	4	254801	
51					Joint washer for manifold to cylinder head	1	274171	
52					Clamp for manifold	2	247836	Not part of engine assembly
					Set bolt (⅝" U.N.F. x 2¾" long)	2	256029	
					Set bolt (⅝" U.N.F. x 2" long)	2	256226	
54					Spring washer	11	3075	} manifold to cylinder head
					Plain washer	4	2550	
55					Nut (⅝" U.N.F.)	7	254811	

# DISTRIBUTOR AND STARTER MOTOR, PETROL ENGINE, 2½ LITRE, Series II and IIA

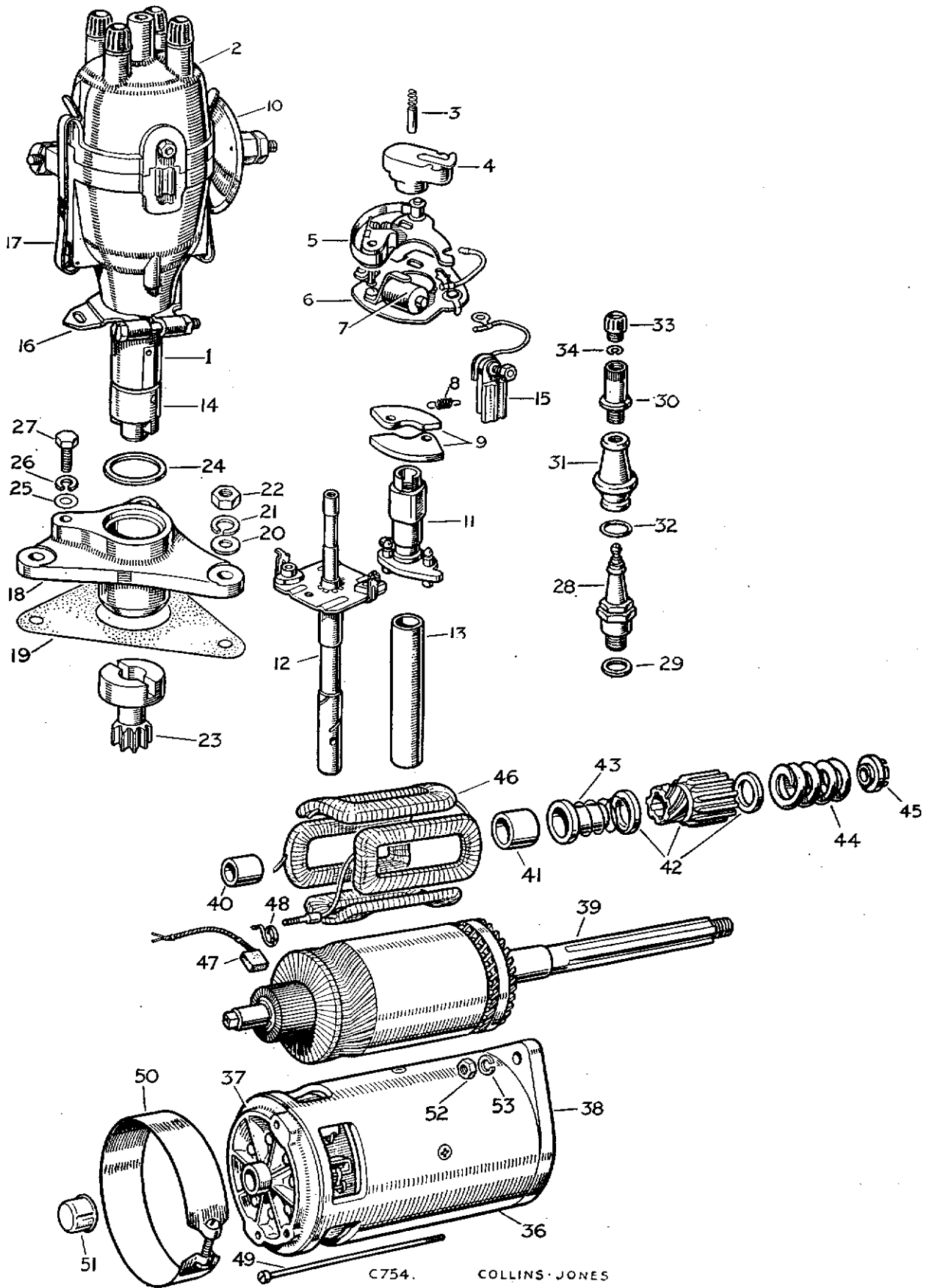


C754. COLLINS-JONES.

# DISTRIBUTOR AND STARTER MOTOR, PETROL ENGINE, 2½ LITRE, Series II and IIA

PLATE REF.	1 2 3 4	DESCRIPTION	Qty.	Part No.	REMARKS
1		DISTRIBUTOR COMPLETE LU 40609	1	277368	Series II models
		DISTRIBUTOR COMPLETE	1	530756*	Series IIA models
2		Distributor cap complete LU418865	1	502281	
3		Brush and springs for cap LU 418856	1	262703	
4		Rotor arm LU 400051	1	245005	
5		Contact breaker points set LU 423153	1 set	269987	
6		Contact breaker base plate LU 422318	1	502282	
7		Condenser for distributor LU 421267	1	269988	
8		Auto advance springs set LU 54410187	1 set	502285	
9		Auto advance weight LU 410033/S	1	262708	} Not part of engine assembly
10		Vacuum unit LU 54410164	1	502286	
11		Cam for distributor LU 496078	1	245008	
12		Shaft for distributor LU 419689	1	269990	
13		Bush for distributor shaft LU 419430	1	245012	
14		Driving dog for distributor LU 410601	1	245014	
15		Terminal bush and lead LU 422238	1	502283	
16		Clamping plate for distributor LU 420151	1	245003	
17		Clip for cover LU 421824	2	502287	
		Sundry parts kit LU 419644	1	245015	
18		Adaptor for distributor	1	247672	
19		Joint washer, adaptor to cylinder block	1	247212	
20		Plain washer	3	3868	
21		Spring washer	3	3075	
22		Nut (⅜" U.N.F.)	3	254801	
23		Driving shaft for distributor, top	1	247806	
24		Cork washer for distributor housing	1	52278	
25		Plain washer	1	3911	
26		Spring washer	1	3074	
27		Set bolt (¼" U.N.C. x ⅜" long)	1	253005	
28		Sparking plug, Lodge CLNH	4	262796	} Alternatives. } Check before ordering
		Sparking plug, Champion N8	4	512806	
29		Joint washer for sparking plug	4	40441	
30		Suppressor for sparking plug...	4	240138	} Alternative to } 3 lines below. } Check before ordering.
31		Sparking plug cover	4	214262	
32		Sealing ring for plug cover	4	213172	
33		Cable nut LU 410600	9	214278	
34		Washer for cable nut LU 185015	9	214279	} Alternative to } 5 lines above. } Check before ordering
		Suppressor and cover for sparking plug	4	513694	
		Rubber boot for suppressor	4	240408	
		Rubber boot for distributor cable nut	5	240408	
35		Resistor for distributor lead	1	213646	} Not part of engine assembly
		H.T. Wire	As required	80603	

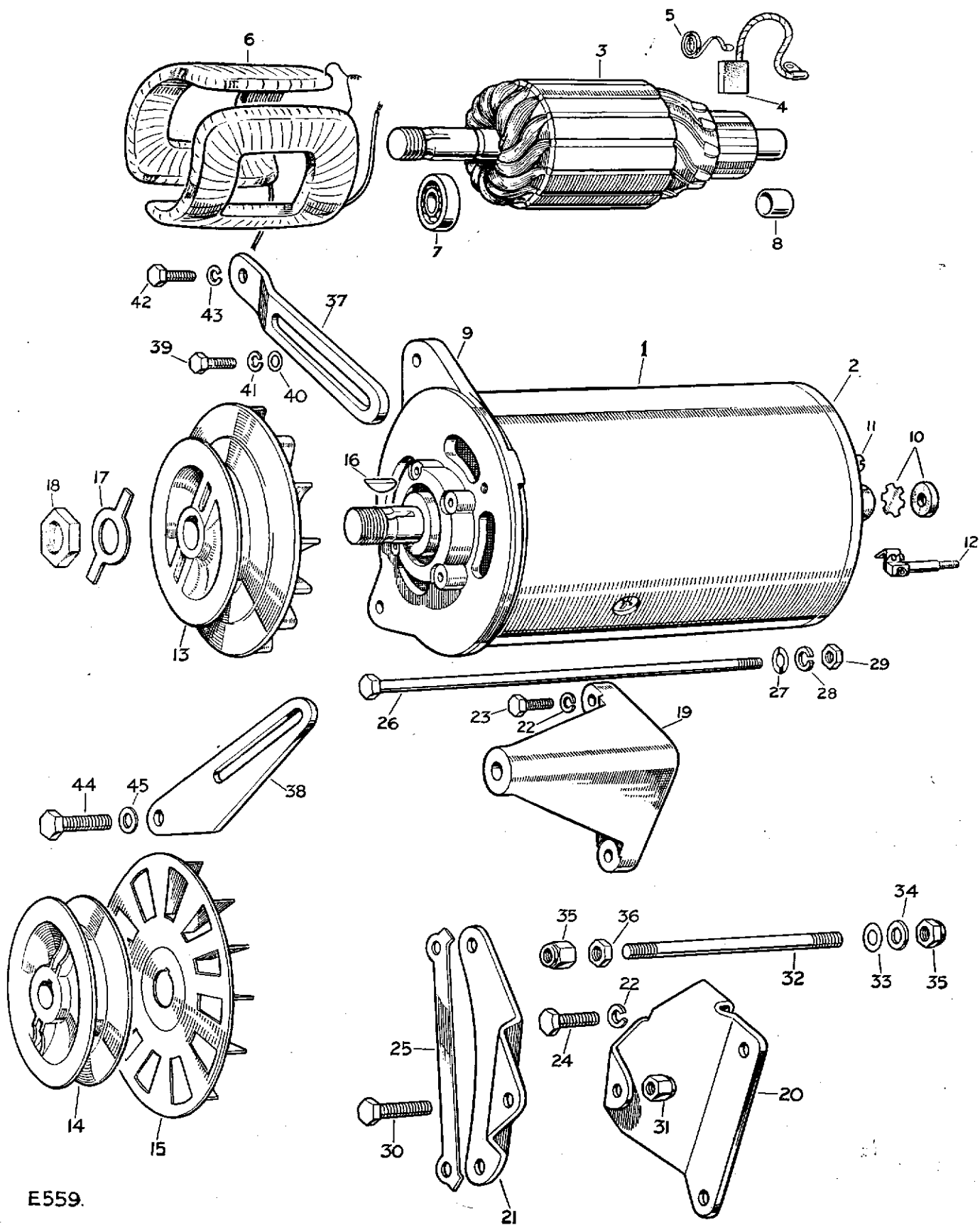
# DISTRIBUTOR AND STARTER MOTOR, PETROL ENGINE, 2½ LITRE, Series II and IIA



## DISTRIBUTOR AND STARTER MOTOR, PETROL ENGINE, 2½ LITRE, Series II and IIA

PLATE REF.	1	2	3	4	DESCRIPTION	Qty.	Part No.	REMARKS
36					STARTER MOTOR COMPLETE, LU 25533B	1	236287	
37					Bracket, commutator end LU 256748	.... 1	244706	
38					Bracket, drive end LU 256495	.... 1	244713	
39					Armature LU 255463	.... 1	244715	
40					Bush, commutator end, LU 255491	.... 1	242958	
41					Bush, pinion end, LU 270038	.... 1	244714	
42					Pinion and sleeve, LU 255194	.... 1	244711	
43					Spring for pinion LU 255728	.... 1	244712	
44					Main spring for pinion LU 270889	.... 1	244710	} Not part of engine assembly
45					Nut for pinion LU 255851	.... 1	244709	
46					Field coil for starter LU 255625	.... 1	244716	
47					Brushes for starter motor, set, LU 255659	.... 2	260055	
48					Spring set for brushes LU 238062	.... 1	244708	
49					Bolt for bracket LU 255459	.... 2	244717	
50					Cover band LU 255557	.... 1	244705	
51					Grease cap LU 255854	.... 1	243095	
					Sundry parts kit LU 256762	.... 1	244718	
52					Nut (¾" U.N.F.)	2	254802	
53					Spring washer	2	3076	

# DYNAMO AND FIXINGS, PETROL ENGINE, 2½ LITRE, Series II and IIA

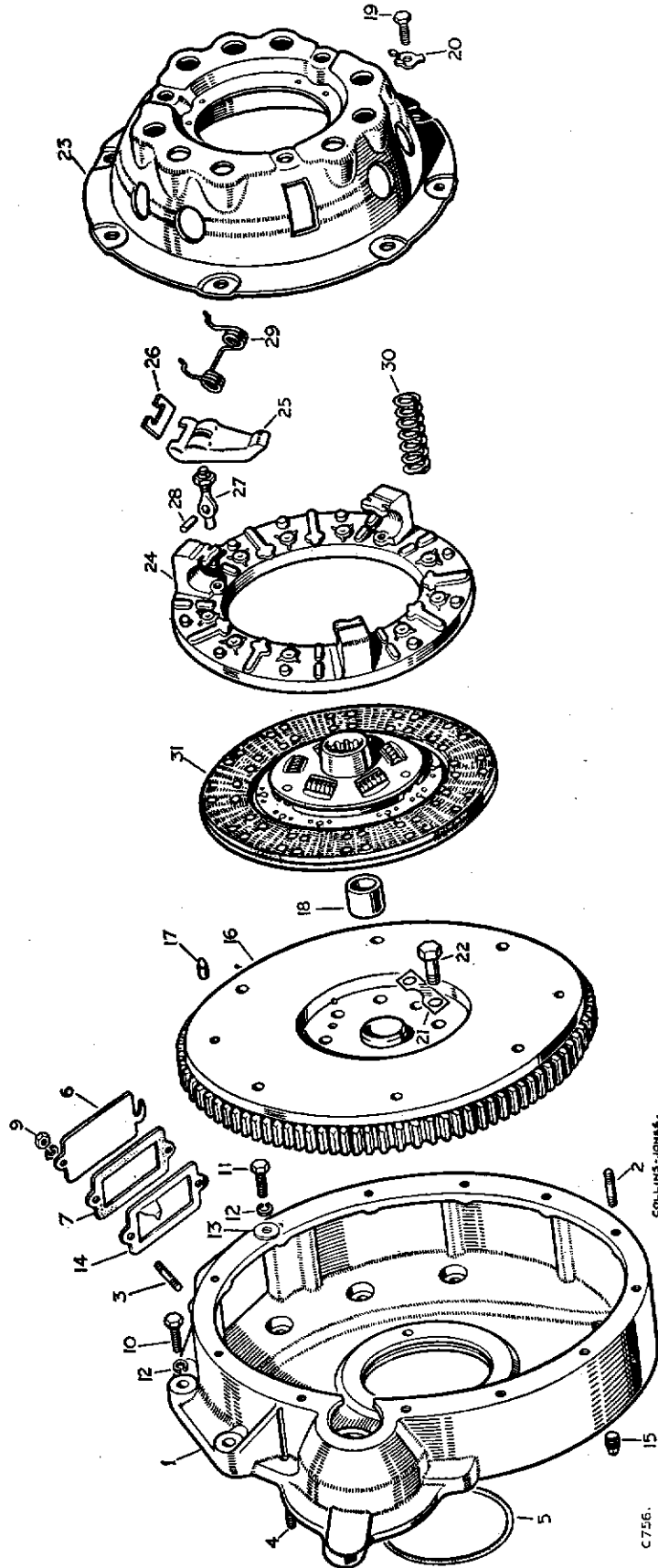


E559.

## DYNAMO AND FIXINGS, PETROL ENGINE, 2¼ LITRE, Series II and IIA

PLATE REF.	1 2 3 4	DESCRIPTION	Qty.	Part No.	REMARKS
1		Dynamo complete LU 22258E	1	270095	Series II models
		Dynamo complete LU 54021019	1	514893	Series IIA models
2		Bracket, commutator end LU 227702	1	242669	} Not part of engine assembly
3		Armature for dynamo LU 227693	1	242674	
4		Brushes for dynamo, set LU 227305	1	261483	
5		Spring set for brushes LU 228159	1	261238	
6		Field coil for dynamo LU 227291	1	262860	
7		Ball bearing, front LU 189307	1	242672	
8		Bush, commutator end LU 227818	1	271614	
9		Bracket, drive end LU 227698	1	242673	
10		Oiler for dynamo LU 227914	1	271615	
11		Bolt for bracket LU 228336	2	242675	
12		Terminal LU 227625	1	264436	
		Sundry parts, set LU 227726	1	242676	
13		Pulley for dynamo	1	247209	Series II models
14		Pulley for dynamo	1	522913*	} Series IIA models
15		Fan for dynamo	1	529303*	
16		Woodruff key	1	1664	} Fixing pulley to dynamo
17		Lock washer	1	217781	
18		Special nut	1	3466	
19		Anchor bracket for dynamo	1	247085	Series II models
20		Support bracket for dynamo	1	277999	} Series IIA models
21		Steady bracket for dynamo	1	278000	
22		Spring washer	2	3075	} Fixing anchor or support bracket
23		Set bolt ( $\frac{5}{16}$ " U.N.F. x $1\frac{1}{8}$ " long)	2	255029	
24		Set bolt ( $\frac{5}{16}$ " U.N.F. x $\frac{5}{8}$ " long)	2	255225	} Series IIA models
25		Locking plate for dynamo bolts	1	501198	
26		Bolt ( $\frac{5}{16}$ " U.N.F. x 7" long)	1	273271	} Series II models
27		Shim washer	3	4148	
28		Spring washer	1	3075	
29		Nut ( $\frac{5}{16}$ " U.N.F.)	1	254801	} Fixing dynamo to front support
30		Bolt ( $\frac{5}{16}$ " U.N.F. x $1\frac{3}{8}$ " long)	1	256421	
31		Self-locking nut ( $\frac{5}{16}$ " U.N.F.)	1	252161	} Series IIA models
32		Special stud	1	526225	
33		Shim washer	As required	4148	} Series IIA models
34		Plain washer	2	2550	
35		Self-locking nut ( $\frac{5}{16}$ " U.N.F.)	2	252161	} Fixing dynamo to support bracket
36		Locknut ( $\frac{5}{16}$ " U.N.F.)	1	254811	
37		Adjusting link for dynamo	1	247523	Series II models
38		Adjusting link for dynamo	1	514472	Series IIA models
39		Special bolt	1	233568	} Fixing adjusting link to dynamo
40		Plain washer	1	2266	
41		Spring washer	1	3075	
42		Set bolt ( $\frac{5}{16}$ " U.N.C. x $\frac{5}{8}$ " long)	1	253025	} Series II models
43		Spring washer	1	3075	
44		Bolt ( $\frac{5}{16}$ " U.N.F. x $3\frac{1}{4}$ " long)	1	256031	} Series IIA models
45		Plain washer	1	2266	

# FLYWHEEL AND CLUTCH, PETROL ENGINE, 2½ LITRE, Series II and IIA



COLLINS-JONES.

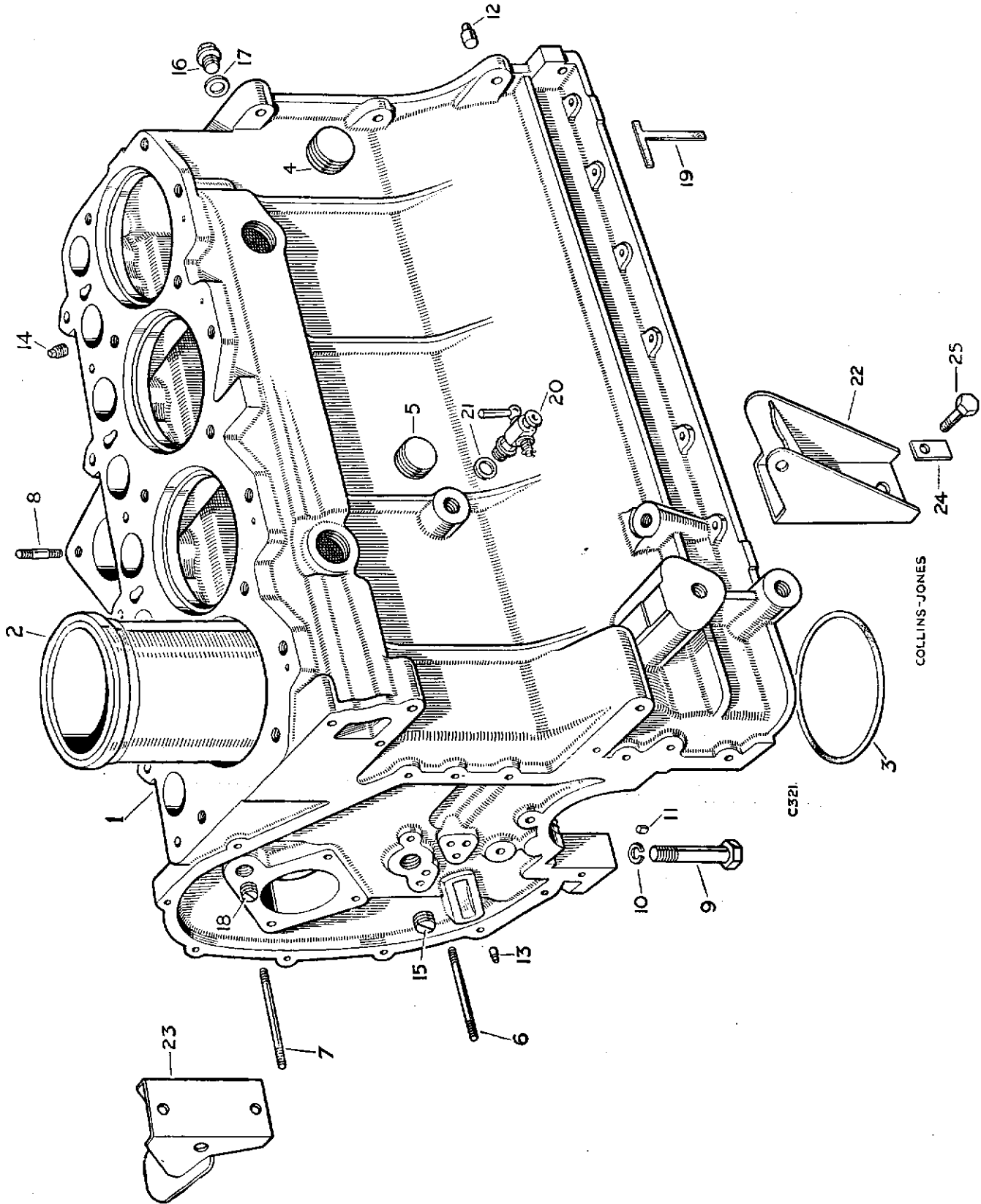
C.756.



# FLYWHEEL AND CLUTCH, PETROL ENGINE, 2½ LITRE, Series II and IIA

PLATE REF.	1 2 3 4	DESCRIPTION	Qty.	Part No.	REMARKS
1		FLYWHEEL HOUSING ASSEMBLY	1	247526	
2		Stud (⅜" U.N.F.), fixing flywheel housing to bell housing	12	247145	
3		Stud (¼" U.N.F.) fixing inspection cover	2	247146	
4		Stud (⅜" U.N.F.) for starter motor	2	247145	
5		Sealing ring for flywheel housing	1	246169	
6		Inspection cover plate	1	56140	
7		Joint washer for cover plate	2	50216	
9		Nut (¼" U.N.F.), fixing cover plate	2	254800	
10		Bolt (⅜" U.N.F. x 1⅜" long)	2	256043	} Fixing flywheel housing to cylinder block
11		Bolt (⅜" U.N.F. x 1⅜" long)	6	255048	
12		Spring washer	8	3076	
13		Plain washer	6	2219	
14		Indicator for engine timing	1	272784	
15		Drain plug for housing	1	3290	
		Stowage bracket for drain plug	1	276511	
16		FLYWHEEL ASSEMBLY	1	247991	
		Ring gear for flywheel	1	246330	
17		Dowel locating clutch cover plate	2	502116	
18		Bush for primary pinion	1	08566	
19		Set bolt fixing clutch	6	255427	
20		Tab washer for set bolt	6	265260	
21		Locker	4	3674	} Fixing flywheel to crankshaft
22		Special set bolt	8	246115	
		CLUTCH ASSEMBLY BB 45693/33	1	242130	
23		Cover plate for clutch BB 45481	1	231888	
24		Pressure plate for clutch BB 42652	1	231880	
25		Release lever for clutch BB 48234	3	242993	
26		Strut for release lever BB 42606	3	231884	
27		Eyebolt and nut for release lever BB 48508	3	242996	
28		Pin for release lever BB 42604	3	231885	
29		Anti-rattle spring for release lever BB 47688	3	231883	
30		Clutch spring (yellow and light green) BB 44780	9	243593	
31		Clutch plate complete BB 47626/123	1	511681	
		Lining package for clutch plate BB 46627	1	261921	} Alternatives Ferodo lining Mintex lining
		Lining package for clutch plate BB KL 75021	1	517026	

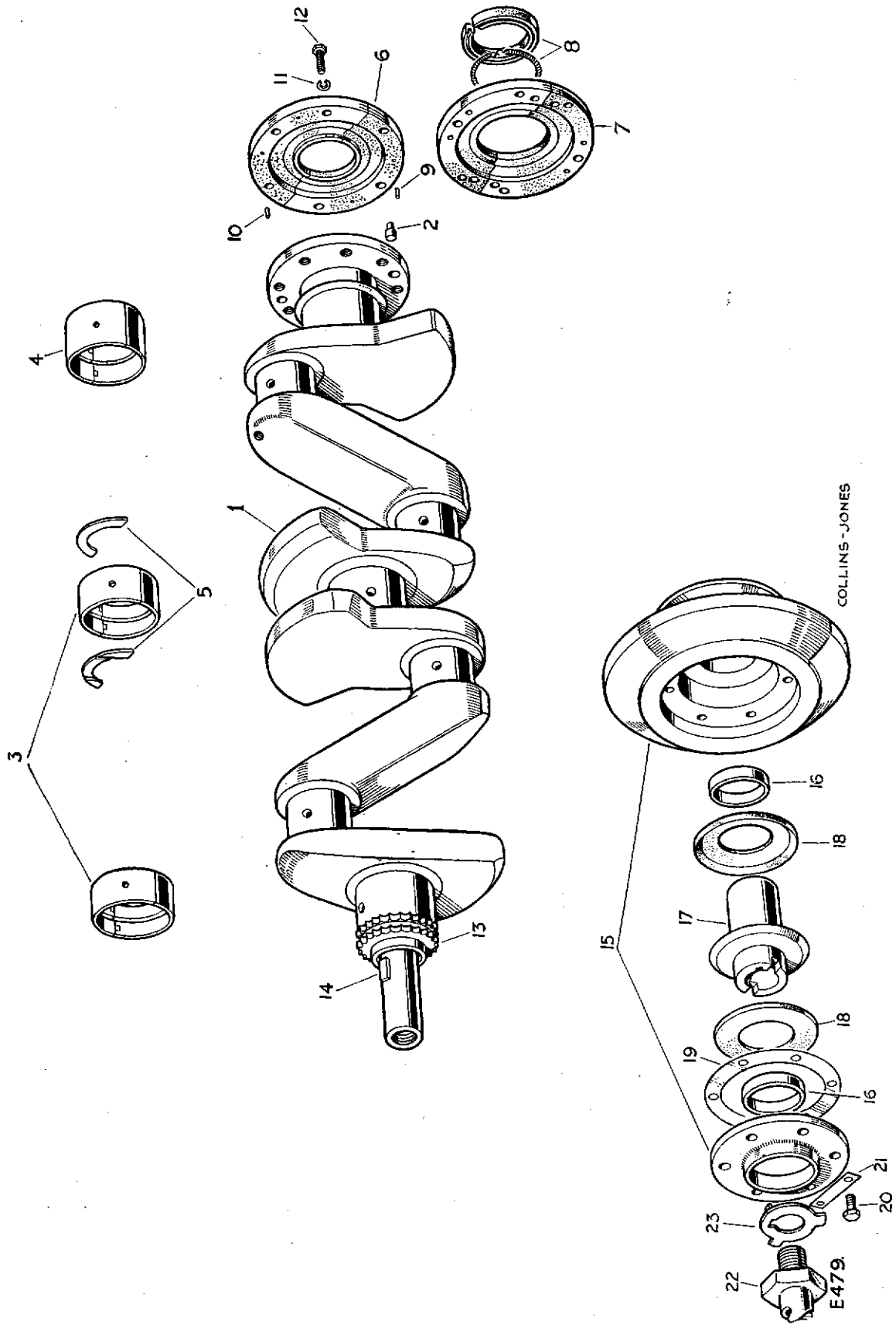
# CYLINDER BLOCK, DIESEL ENGINE, 2 LITRE, Series II



## CYLINDER BLOCK, DIESEL ENGINE, 2 LITRE, Series II

PLATE REF.	1 2 3 4	DESCRIPTION	Qty.	Part No.	REMARKS
		ENGINE AND CLUTCH ASSEMBLY	.... 1	247796	
1		CYLINDER BLOCK ASSEMBLY	.... 1	269910	Does not include liners and pistons
		Cylinder block, crankshaft, pistons and camshaft	1	271502	
2		LINER FOR CYLINDER WITH PISTONS	.... 4	269911	For piston assembly part numbers see page 83
3		Sealing ring for liner	.... 8	247746	
		Shim for liner .002" thick	.... 4	503747	} Required for first 4000 engines
		Shim for liner .004" thick	.... 4	503748	
		Silicone grease	.... 1	270656	
4		Core plug 1½" dia.	.... 1	512412	
5		Core plug 1" dia.	.... 1	09191	
		Plug for immersion heater boss	.... 1	277496	
6		Stud	1	247208	} For front cover and water pump
7		Stud	1	247869	
8		Stud for distributor pump	.... 3	252624	
		Stud for sump	.... 1	252621	
9		Set bolt for main bearings	.... 6	504007	
10		Special plain washer for set bolt	.... 6	504006	
11		Dowel, locating main bearing and bearing cap	6	501593	
12		Dowel, locating flywheel housing	.... 2	52124	
13		Dowel for timing chain adjuster	.... 2	213700	
15		Plug for oil gallery, front	.... 1	247127	
16		Plug for oil gallery, rear	.... 1	250978	
17		Joint washer for rear plug	.... 1	243959	
18		Plug for tappet feed gallery pipe, front	.... 1	247861	
		Plug for tappet feed gallery pipe, rear	.... 1	273166	
		Joint washer for plug	.... 1	243968	
19		Packing for rear main bearing cap	.... 2	505361	
20		Drain tap for cylinder block	.... 1	243237	
21		Joint washer for drain tap	.... 1	213959	
22		Engine front support bracket complete, L.H.	.... 1	277742	
23		Engine front support bracket complete, R.H.	.... 1	271975	
24		Locker	4	212430	} Fixing brackets to cylinder block
25		Set bolt (½" U.N.F. x 1" long)	4	255085	
		Decarbonising gasket kit	.... 1	272563	
		Engine overhaul gasket kit	.... 1	272564	

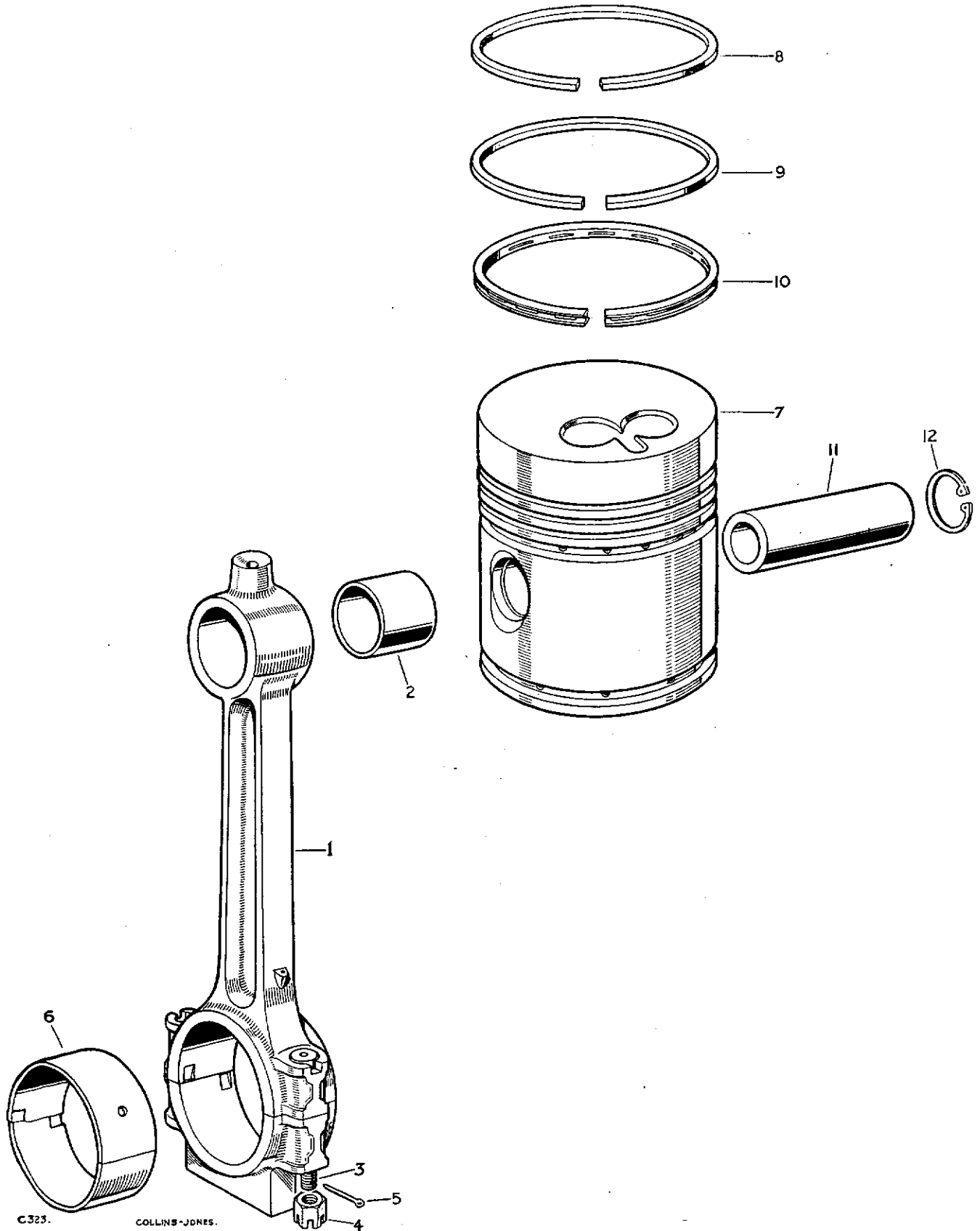
# CRANKSHAFT, DIESEL ENGINE, 2 LITRE, Series II



## CRANKSHAFT, DIESEL ENGINE, 2 LITRE, Series II

PLATE REF.	1 2 3 4	DESCRIPTION	Qty.	Part No.	REMARKS
1		CRANKSHAFT ASSEMBLY, STD.	.... 1	514526	
2		Dowel for flywheel	.... 1	265779	
3		Main bearing, front and centre, Std.	2	523321	
4		Main bearing, rear, Std.	1	523326	
5		Thrust washer for crankshaft, Std.	1	523331	
		Thrust washer for crankshaft, .0025" O.S.	} Pairs 1	523332	
		Thrust washer for crankshaft, .005" O.S.	1	523333	
		Thrust washer for crankshaft, .0075" O.S.	1	523334	
		Thrust washer for crankshaft, .010" O.S.	1	523335	
6		Crankshaft oil retainer	.... 2	504844	Up to engines numbered: 146102060. 88 156102153. 109
		REAR BEARING OIL SEAL ASSEMBLY	1	525927*	} From engines numbered: 146102061. 88 156102154. 109 onwards
7		Rear bearing split seal halves	.... 2	523240*	
8		Oil seal and garter spring	.... 1	529365*	
		Silicone grease, M.S.4, 1 oz. tube	.... 1	270656	
9		Dowel, lower	2	519064	
10		Dowel, upper	2	246464	
11		Spring washer	6	3074	
12		Bolt ( $\frac{1}{4}$ " U.N.F. x $\frac{7}{8}$ " long)	6	255008	
13		Chainwheel on crankshaft	.... 1	235726	
14		Key locating chainwheel and vibration damper	.... 2	235770	
		VIBRATION DAMPER ASSEMBLY	.... 1	247154	
15		DAMPER FLYWHEEL AND BUSH ASSEMBLY	.... 1	247094	
16		Bush for flywheel	.... 2	236289	
17		Driving flange	.... 1	247674	
18		Rubber disc for damper	.... 2	03017	
19		Shim	As required	03020	
20		Set bolt ( $\frac{1}{4}$ " U.N.F. x $\frac{5}{8}$ " long)	} Fixing 6	255006	
21		Double tab washer	} plate 3	247647	
22		Starting dog	.... 1	503665	
23		Lock washer for starting dog	.... 1	247771	

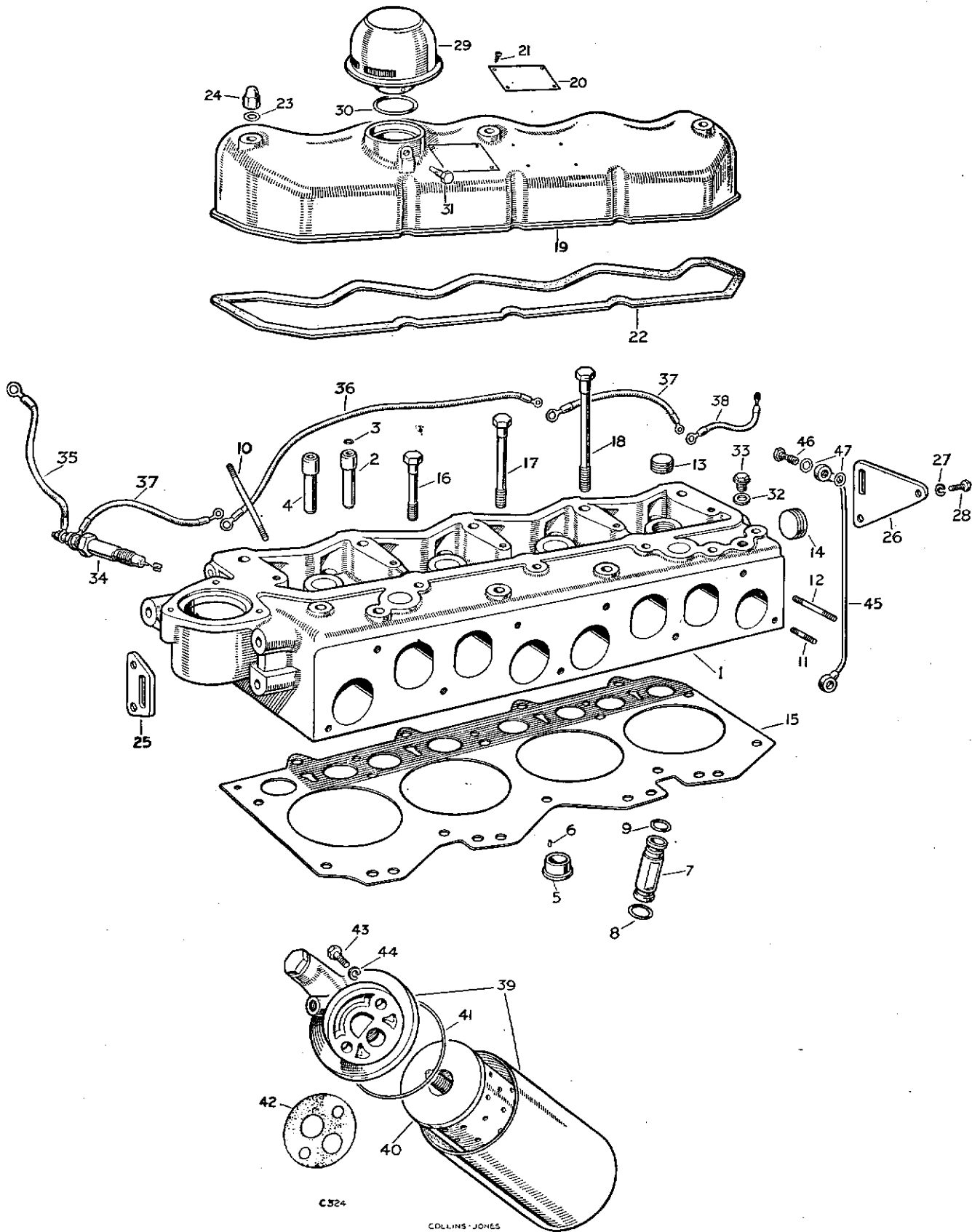
# CONNECTING ROD AND PISTON, DIESEL ENGINE, 2 LITRE, Series II



## CONNECTING ROD AND PISTON, DIESEL ENGINE, 2 LITRE, Series II

PLATE REF.	1 2 3 4	DESCRIPTION	Qty.	Part No.	REMARKS
1		CONNECTING ROD ASSEMBLY....	.... 4	518808	
2		Gudgeon pin bush .....	.... 4	247583	
		Complete set of bolts and nuts for connecting rod	1	522607	} Alternative fixings Check before ordering
		Special bolt } Fixing connec-	8	518468	
		Self-locking nut ( $\frac{3}{8}$ " U.N.F.) } ting rod cap	8	277390	
3		Special bolt } Fixing connecting	8	273677	
4		Castle nut ( $\frac{3}{8}$ " U.N.F.) } rod cap	8	247115	
5		Split pin fixing connecting rod cap .....	.... 8	2392	
6		Connecting rod bearing pairs, Std. ....	.... 4	523336	
7		PISTON ASSEMBLY AND LINER .....	.... 4	269911	NOTE—Oversize pistons are not supplied
8		Piston ring, compression, Std., chromed .....	.... 4	247170	
9		Piston ring, compression, Std., tapered .....	.... 8	247171	
10		Scraper ring, Std. ....	.... 4	247172	
11		Gudgeon pin, Std. ....	.... 4	248930	
12		Circlip for gudgeon pin .....	.... 8	266945	

# CYLINDER HEAD, DIESEL ENGINE, 2 LITRE, Series II

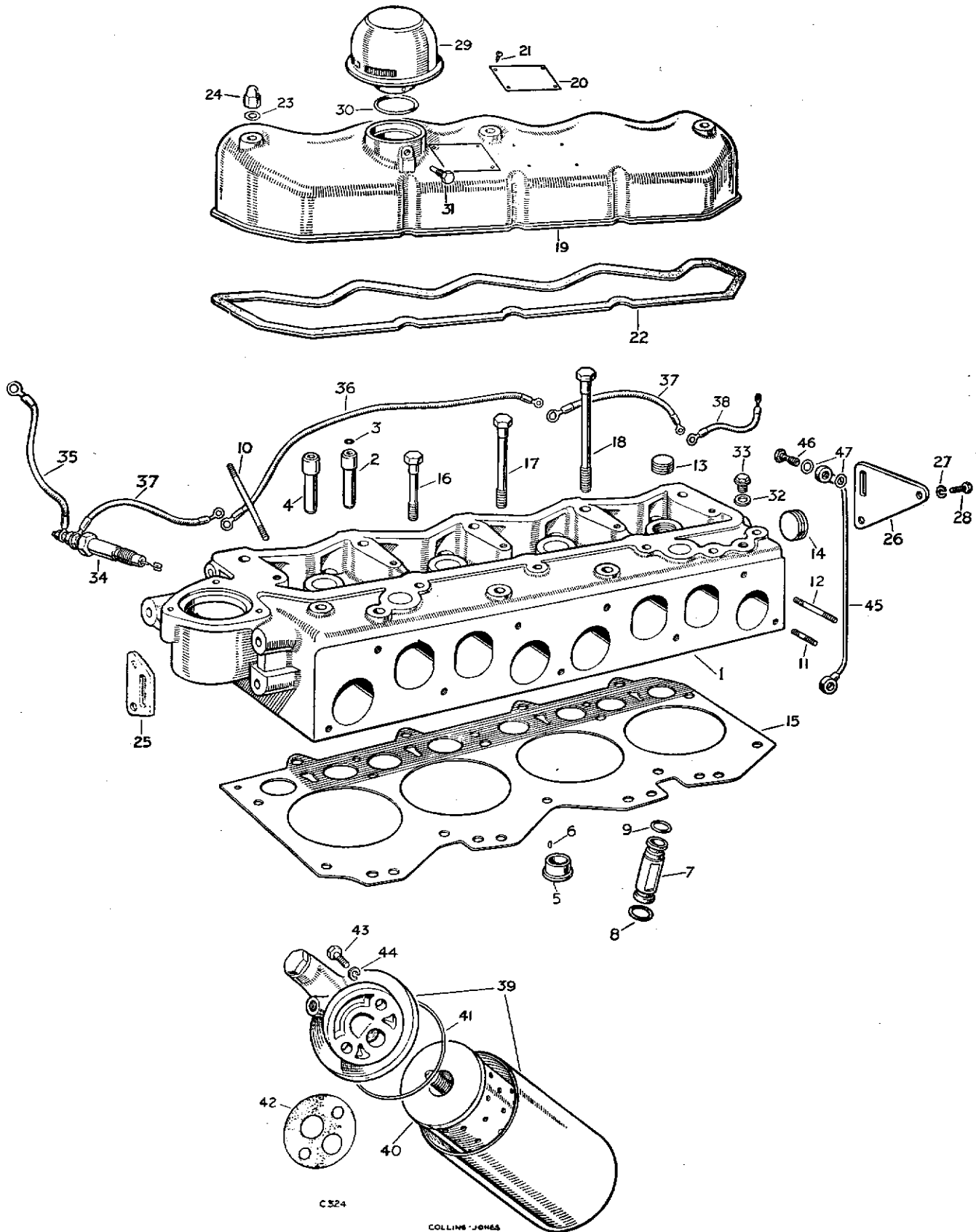




## CYLINDER HEAD, DIESEL ENGINE, 2 LITRE, Series II

PLATE REF.	1 2 3 4	DESCRIPTION	Qty.	Part No.	REMARKS
1		CYLINDER HEAD ASSEMBLY ....	1	504588	
2		Valve guide, inlet, and sealing ring ....	4	272206	
3		Sealing ring for inlet valve guide	4	247186	Not included in cylinder head assembly
4		Valve guide, exhaust and sealing ring	4	275552	
		Sealing ring for exhaust valve guide	4	233419	Not included in cylinder head assembly
		Packing washer for valve guides ....	20	230062	
5		Hot plug in cylinder head ....	4	502615	
6		Peg for hot plug	4	271881	
7		Push rod tube	8	514224	
8		"O" ring for push rod tube, large	8	247877	
9		"O" ring for push rod tube, small	8	265019	
10		Stud for injector, thread length $\frac{7}{8}$ "	6	247883	5 off on 1961 models 1958-60 1961 models
		Stud for injector, thread length $1\frac{1}{8}$ "	2	277996	
		Stud for injector, thread length $2\frac{1}{2}$ "	3	521600	
		Stud, short	5	247144	
11		Stud, long } For manifold	4	247143	} Not included in cylinder head assembly
12			3	250830	
13		Core plug, $\frac{7}{8}$ " dia.	7	09191	
14		Core plug, $1\frac{1}{8}$ " dia.	1	230250	
		Shroud for injector bore	4	275143	
15		Cylinder head gasket	1	247671	
16		Special set bolt, short	2	247683	
17		Special set bolt, medium	9	247051	
18		Special set bolt, long	5	247723	
		Stud ( $\frac{1}{2}$ " U.N.F.)	2	500764	} Fixing cylinder head to cylinder block
		Nut ( $\frac{1}{2}$ " U.N.F.)	2	254804	
19		ROCKER COVER, TOP, ASSEMBLY	1	247558	
20		Tappet clearance plate	1	247634	
21		Drive screw fixing plate	4	73350	
22		Joint washer for top rocker cover	1	247606	
23		Sealing washer	3	232038	} Fixing top rocker cover
24		Special nut	3	247121	
25		Lifting bracket for engine, front	1	247714	
26		Lifting bracket for engine, rear	1	247715	
27		Spring washers	4	3075	} Fixing brackets to cylinder head
28		Set bolt ( $\frac{5}{16}$ " U.N.F. x $\frac{3}{4}$ " long)	4	255026	
29		Breather filter for engine, AC 7222264....	1	247631	
30		Sealing ring for filter	1	268887	
31		Special set screw fixing breather filter	1	515291	
		Sealing washer for set screw	1	232037	
32		Joint washer	1	243959	} For heater valve hole in cylinder head
33		Plug ( $\frac{3}{8}$ " B.S.F.)	1	250978	

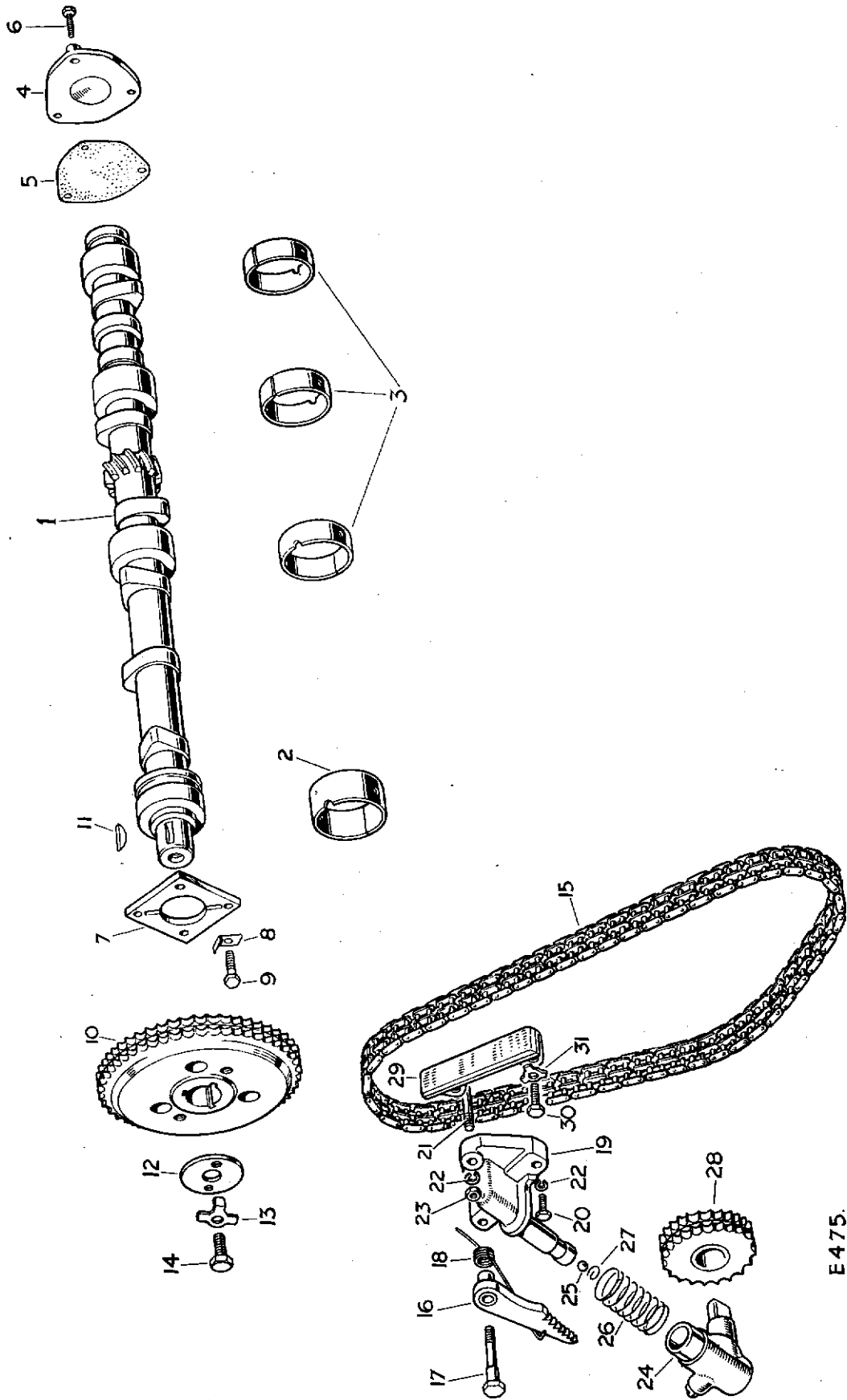
# CYLINDER HEAD, DIESEL ENGINE, 2 LITRE, Series II



## CYLINDER HEAD, DIESEL ENGINE, 2 LITRE, Series II

PLATE REF.	1	2	3	4	DESCRIPTION	Qty.	Part No.	REMARKS
34					Heater plug	4	510078*	
35					Heater plug lead, No. 1 to earth	1	247953	
36					Heater plug lead, No. 2 to No. 3	1	247952	
37					Heater plug lead, No. 1 to 2 and 3 to 4	2	247951	
38					Heater plug lead, No. 4 to resistor	1	271220	
					Shakeproof washer, large	4	77626	} Fixing leads to heater plug
					Shakeproof washer, small	4	71082	
					Bolt ( $\frac{3}{8}$ " U.N.F. x $\frac{5}{8}$ " long)	1	523905*	} Fixing heater plug earth lead to cylinder head
					Fan disc washer	1	512305	
39					Engine oil filter AC 1531477	1	247530	
40					Element for filter AC FF 50	1	248863	
41					Gasket for filter AC 1530250	1	272539	
					Rubber washer for centre bolt, AC 1531098	1	269889	
42					Joint washer for filter	1	272839	
43					Set bolt ( $\frac{7}{16}$ " U.N.F. x $1\frac{1}{4}$ " long)	2	255068	} Fixing filter to cylinder block
44					Spring washer	2	3077	
45					Oil pipe complete to cylinder head	1	274500	
46					Banjo bolt fixing oil pipe	2	500457	
47					Joint washer for banjo bolts	4	231575	
					Plug for thermometer hole in cylinder head	1	278164	
					Joint washer for plug	1	243972	
					Oil pressure switch, AC 7954238	1	519863	
					Joint washer	1	232039	

# CAMSHAFT AND TENSIONER MECHANISM, DIESEL ENGINE, 2 LITRE, Series II

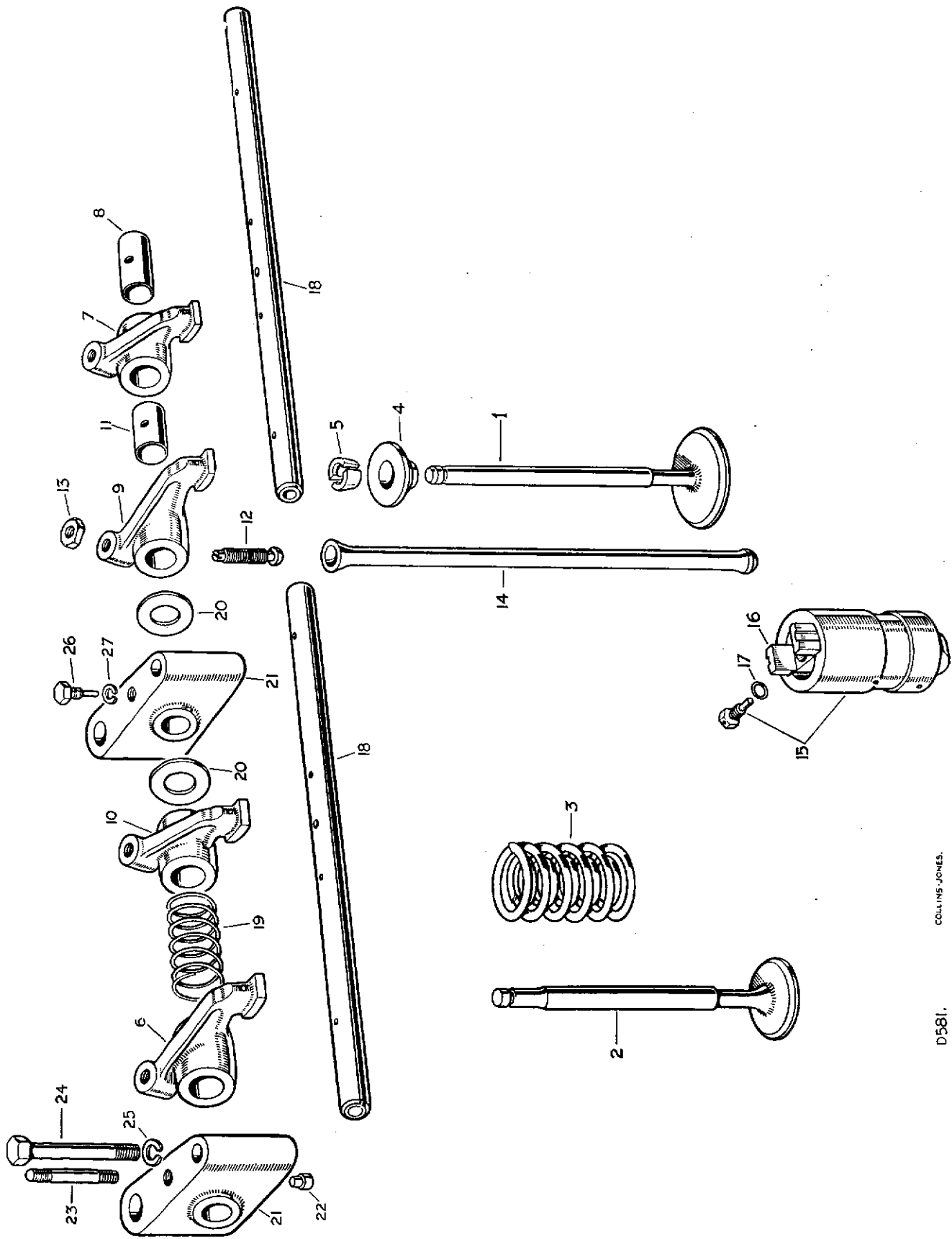


E475.

## CAMSHAFT AND TENSIONER MECHANISM, DIESEL ENGINE, 2 LITRE, Series II

PLATE REF.	1 2 3 4	DESCRIPTION	Qty.	Part No.	REMARKS	
1		Camshaft	....	1	274711	
2		Bearing complete for camshaft, front	....	1	519054	
3		Bearing complete for camshaft, centre and rear	....	3	519055	
4		Rear end cover for camshaft	....	1	247069	
5		Joint washer for cover	....	1	247070	
6		Set bolt ( $\frac{1}{4}$ " U.N.F. x $\frac{7}{8}$ " long) fixing cover to block	3	255008		
7		Thrust plate for camshaft	....	1	275233	
8		Locker	....	4	2995	
9		Set bolt ( $\frac{1}{4}$ " U.N.F. x $\frac{3}{4}$ " long)	....	4	255207	
10		Chainwheel for camshaft	....	1	276133	
11		Key locating camshaft chainwheel	....	1	230313	
12		Retaining washer	....	1	09093	
13		Locker	....	1	09210	
14		Set bolt ( $\frac{3}{8}$ " U.N.F. x $\frac{7}{8}$ " long)	....	1	255246	
15		Camshaft chain ( $\frac{3}{8}$ " pitch x 78 links)	....	1	09156	
16		Ratchet for timing chain adjuster	....	1	247540	
17		Special bolt fixing ratchet and piston to block	....	1	247199	
18		Spring for chain adjuster ratchet	....	1	267451	
19		Piston for timing chain adjuster	....	1	247912	
20		Set bolt ( $\frac{5}{16}$ " U.N.F. x $1\frac{1}{4}$ " long)	....	2	256220	1 off on late type fixing
21		Stud ( $\frac{5}{16}$ " U.N.F.)	....	1	247144	Late type fixing. Check before ordering
22		Spring washer	....	2	3075	
23		Nut ( $\frac{5}{16}$ " U.N.F.)	....	1	254811	Late type fixing. Check before ordering
24		Cylinder for timing chain adjuster	....	1	277388	
25		Steel ball ( $\frac{7}{32}$ " for non-return valve)	....	1	3739	
26		Spring for chain tensioner	....	1	233326	
27		Retainer for steel ball	....	1	233328	
28		Idler wheel for timing chain	....	1	236067	
29		Vibration damper for timing chain	....	1	275234	
30		Set bolt ( $\frac{1}{4}$ " U.N.F. x $\frac{1}{2}$ " long)	....	2	255204	
31		Locking plate	....	2	278769	

# VALVE GEAR AND ROCKER SHAFTS, DIESEL ENGINE, 2 LITRE, Series II



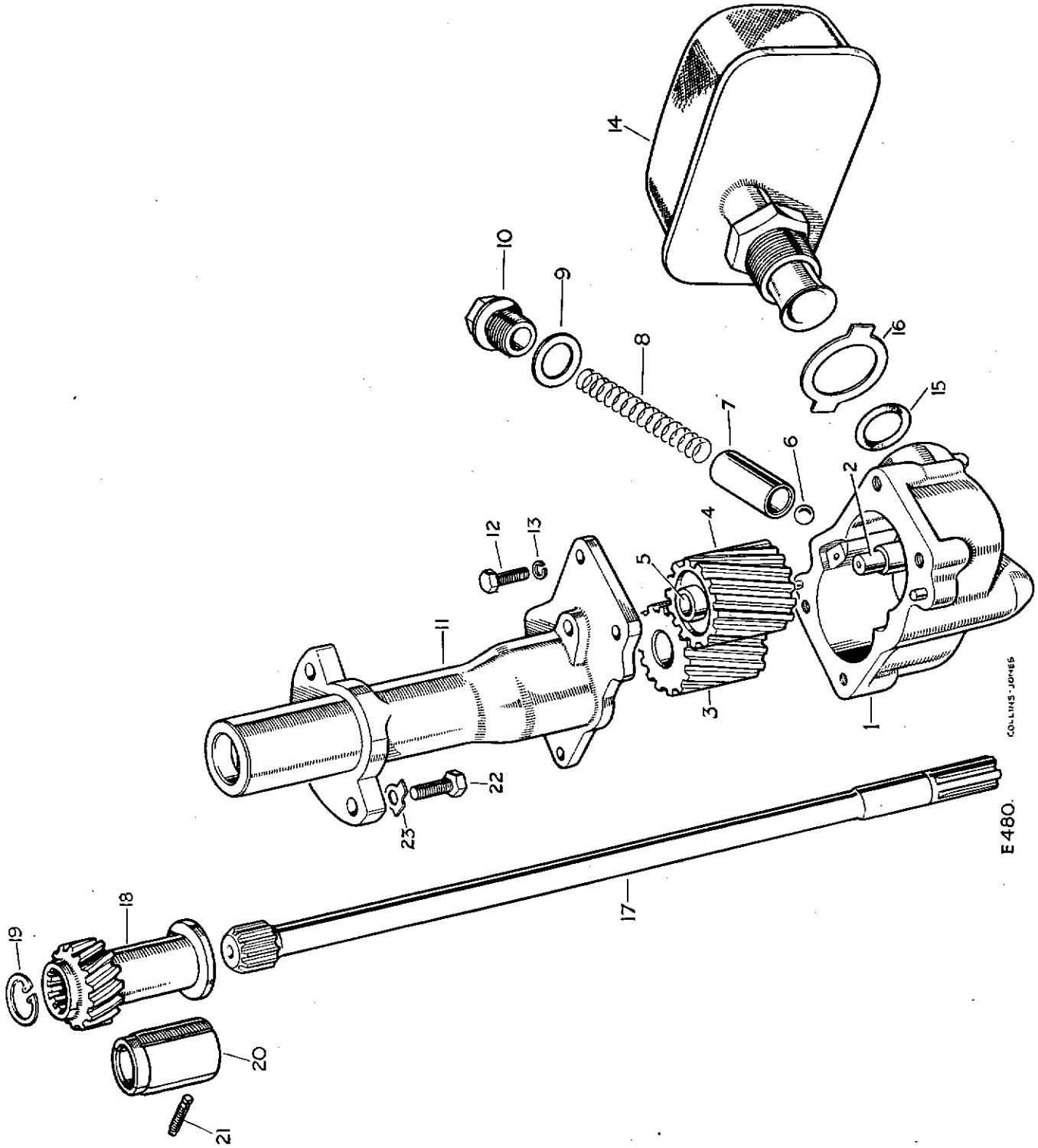
COLLINS-JONES.

D581.

## VALVE GEAR AND ROCKER SHAFTS, DIESEL ENGINE, 2 LITRE, Series II

PLATE REF.	1	2	3	4	DESCRIPTION	Qty.	Part No.	REMARKS
1					Inlet valve	4	247568	
2					Exhaust valve	4	513481*	
3					Valve spring, inner and outer	8	276609	
4					Valve spring cup	8	268292	
5					Split cone for valve, halves	16	268293	
6					Valve rocker, exhaust L.H.	2	274772	
7					Valve rocker, exhaust R.H.	2	274773	
8					Bush for exhaust valve rocker	4	247738	
9					Valve rocker, inlet L.H.	2	274774	
10					Valve rocker, inlet R.H.	2	274775	
11					Bush for inlet valve rocker	4	247737	
12					Tappet adjusting screw	8	506814	
13					Locknut for tappet adjusting screw	8	254861	
14					Tappet push rod	8	275573	
15					Tappet, tappet guide, roller and set bolt assembly	8	507829	
16					Tappet	8	507026	
17					Copper washer for tappet guide set bolt	8	232038	
18					Valve rocker shaft	2	274683	
19					Spring for rocker shaft	4	247040	
20					Washer for rocker shaft	8	247153	
21					Rocker bracket	5	274645	4 off on 1961 models
					Rocker bracket, centre	1	524806	1961 models
22					Locating dowel for rocker bracket	3	52710	
23					Stud for rocker bracket	3	247607	
24					Set bolt ( $\frac{5}{16}$ " U.N.F. x 2" long)			} Fixing rocker bracket to cylinder head
25				Spring washer				
26					Locating screw			} For rocker shaft at oil feed bracket
27				Spring washer				

# OIL PUMP, DIESEL ENGINE, 2 LITRE, Series II



COLLINS-JONES

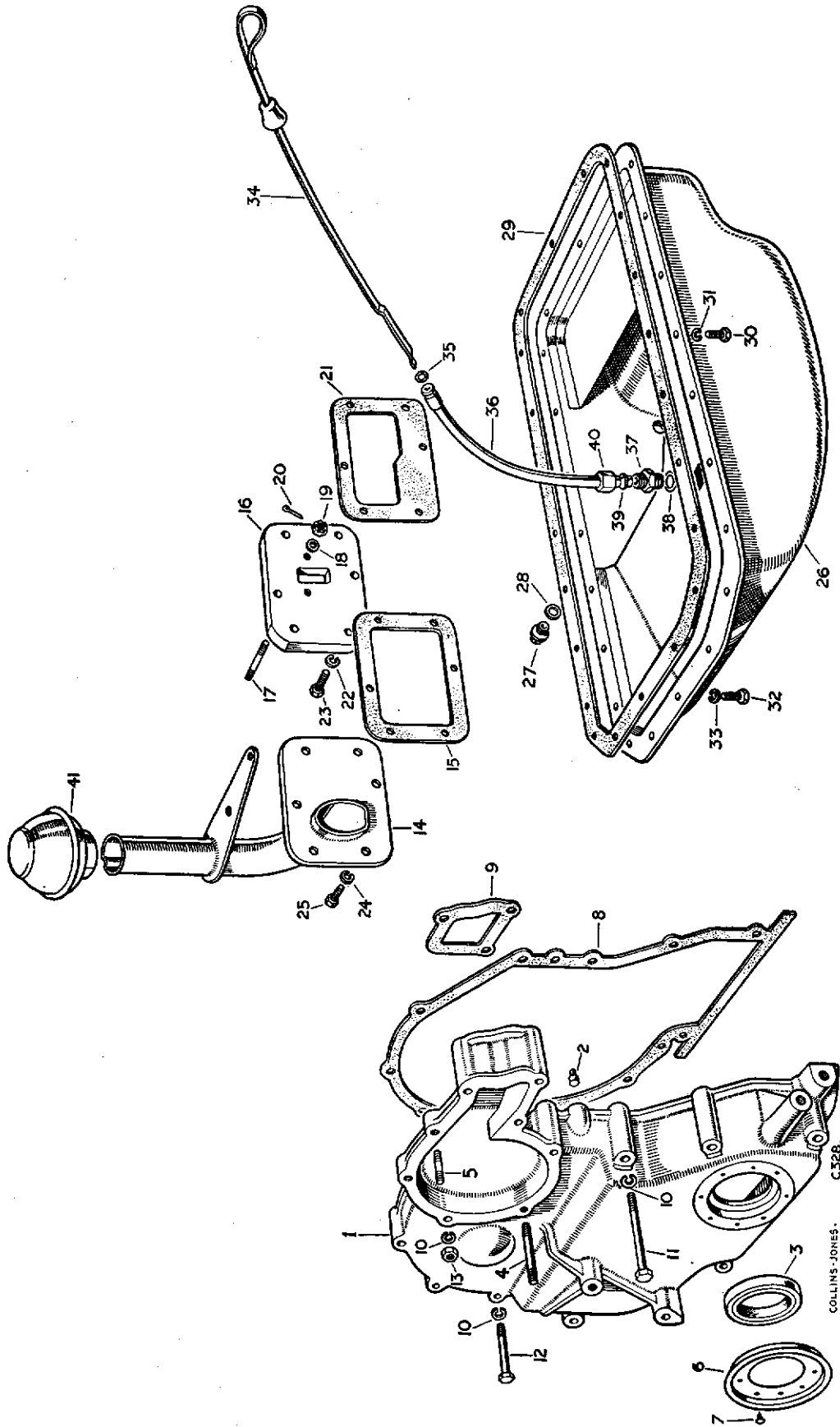
E480.



## OIL PUMP, DIESEL ENGINE, 2 LITRE, Series II

PLATE REF.	1	2	3	4	DESCRIPTION	Qty.	Part No.	REMARKS
					OIL PUMP ASSEMBLY	1	247662	1958-59
					OIL PUMP ASSEMBLY	1	513640	1960-61
					Oil pump body	1	247663	1958-59
1					Oil pump body	1	513641	1960-61
2					Spindle for idler gear	1	502209	1960-61
					Oil pump gear, driver	1	247659	1958-59
3					Oil pump gear, driver	1	240555	1960-61
					Oil pump gear, idler	1	237884	1958-59
4					Oil pump gear, idler	1	278109	1960-61
5					Bush for idler gear	1	214995	1960-61
6					Steel ball	1	3748	
7					Plunger	1	273711	
8					Spring	1	265623	
9					Washer	1	243970	
10					Plug	1	265624	
					Oil pump cover	1	247658	1958-59
11					Oil pump cover	1	513639	1960-61
12					Set bolt ( $\frac{1}{8}$ " U.N.F. x $\frac{7}{8}$ " long)	4	255227	} Fixing cover to body
13					Spring washer	4	3075	
14					Oil filter for pump	1	247664	
15					Sealing ring	1	244488	} Fixing oil filter to oil pump
16					Lock washer	1	244487	
					Drive shaft for oil pump	1	247739	1958-59
17					Drive shaft for oil pump	1	511680	1960-61
18					VERTICAL DRIVE SHAFT ASSEMBLY	1	503266	
19					Circlip for drive shaft	1	247742	
20					Bush for drive shaft gear	1	247653	
21					Locating screw for drive shaft bush	1	279554	
22					Set bolt ( $\frac{5}{16}$ " U.N.F. x 1" long)	2	255228	} Fixing oil pump to cylinder block
23					Lock washer	2	247665	

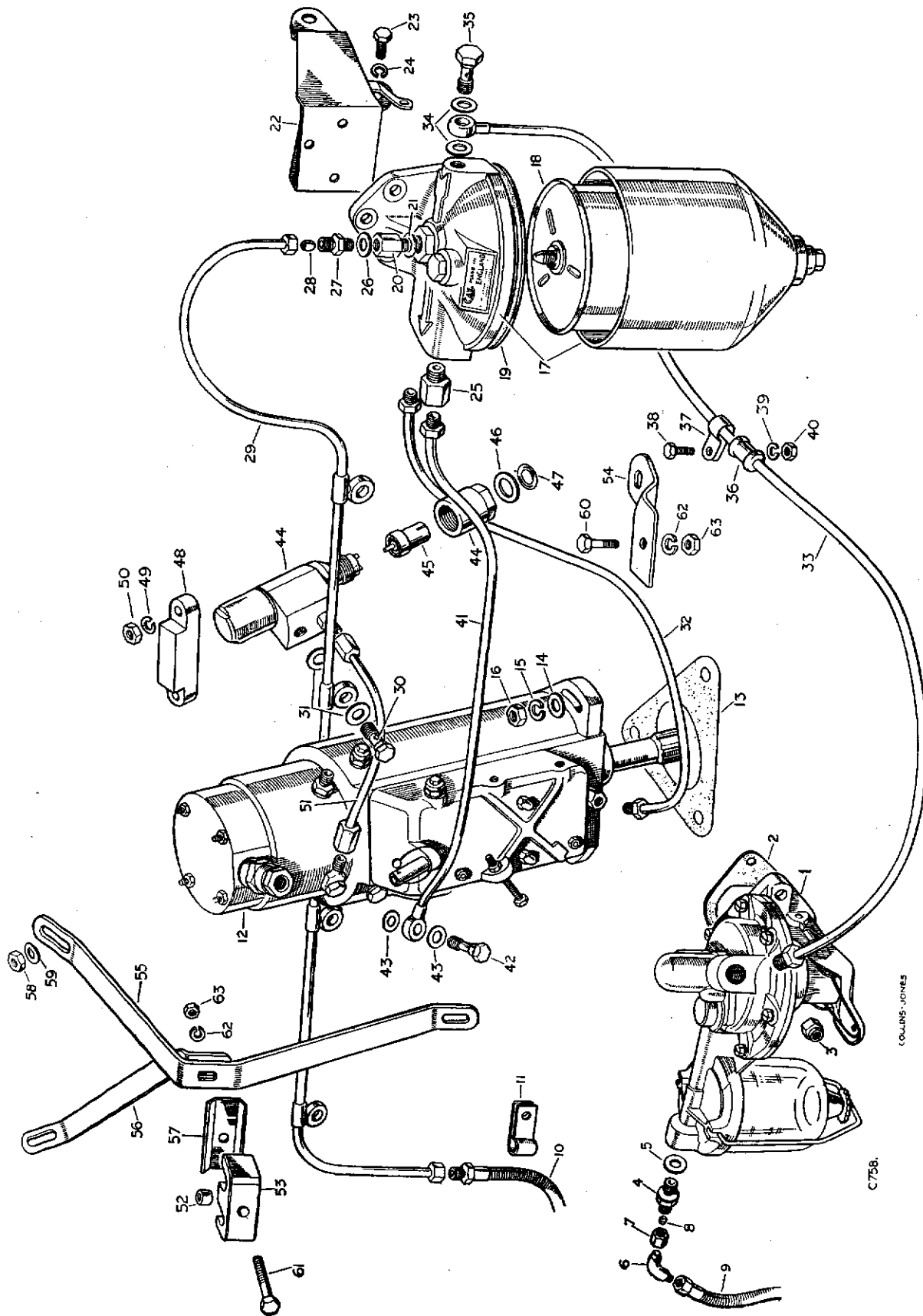
FRONT COVER, SIDE COVERS AND SUMP, DIESEL ENGINE, 2 LITRE, Series II



# FRONT COVER, SIDE COVERS AND SUMP, DIESEL ENGINE, 2 LITRE, Series II

PLATE REF.	1	2	3	4	DESCRIPTION	Qty.	Part No.	REMARKS
1					FRONT COVER ASSEMBLY	1	510805	
2					Dowel locating front cover....	2	6395	
3					Oil seal for front cover	1	213744	
4					Stud } Fixing	1	247595	For alloy type front cover
5					Stud } water pump	2	247159	3 off with cast iron type front cover
6					Mud excluder	1	247766	
7					Drive screw fixing excluder	8	78001	
8					Joint washer for front cover	1	247564	
9					Joint washer at water inlet	1	247537	
10					Spring washer	12	3075	
11					Set bolt ( $\frac{5}{16}$ " U.N.F. x 3" long)	9	256030	} Fixing front cover and water pump to cylinder block
12				Set bolt ( $\frac{5}{16}$ " U.N.F. x 2" long)	3	256226		
				Set bolt ( $\frac{5}{16}$ " U.N.F. x 2 $\frac{1}{4}$ " long)	1	256027		
				Distance piece	1	2920		
				Plain washer	1	2249		
				Locking plate	1	501198		
13				Nut ( $\frac{5}{16}$ " U.N.F.)	2	254801		
14					Side cover and oil filler pipe for engine, front	1	510730	
15					Joint washer for side front cover	1	247555	
16					SIDE COVER ASSEMBLY, REAR....	1	247563	
17					Stud for fuel pump	2	500792	
18					Plain washer	2	2220	
19					Nut ( $\frac{5}{16}$ " U.N.F.)	2	254911	} Fixing stud
20					Split pin	2	2422	
21					Joint washer for side cover, rear	1	247554	
22					Spring washer	6	3075	} Fixing rear side
23					Set bolt ( $\frac{1}{16}$ " U.N.F. x 1 $\frac{1}{8}$ " long)	5	255029	
					Set bolt ( $\frac{1}{16}$ " U.N.F. x 1 $\frac{1}{4}$ " long)	1	256020	} cover plate
24					Spring washer	7	3075	} Fixing front side cover plate
25					Set bolt ( $\frac{5}{16}$ " U.N.F. x $\frac{3}{4}$ " long)	7	255026	
26					Crankcase sump	1	247522	
27					Drain plug for crankcase sump	1	3088	
28					Washer for drain plug	1	230507	
29					Joint washer for crankcase sump	1	247088	
30					Set bolt ( $\frac{5}{16}$ " U.N.F. x $\frac{7}{8}$ " long)	19	255227	} Fixing sump to cylinder block
31					Spring washer	19	3075	
32					Set bolt ( $\frac{5}{16}$ " U.N.C. x $\frac{3}{4}$ " long)	3	253026	} Fixing sump to front cover
33					Spring washer	3	3075	
34					Oil level rod	1	274154	
35					Sealing ring for rod....	1	210517	
36					Tube for oil level rod	1	504032	
37					Double-ended union	1	236060	
38					Washer	1	243958	} Fixing tube to cylinder block
39					Olive	1	236408	
40					Union nut	1	236407	
41					Oil filler cap and breather filter, AC 7222073	1	236406	

# FUEL INJECTION SYSTEM, DIESEL ENGINE, 2 LITRE, Series II, 1958-60



COLLINS-JONES

C758.

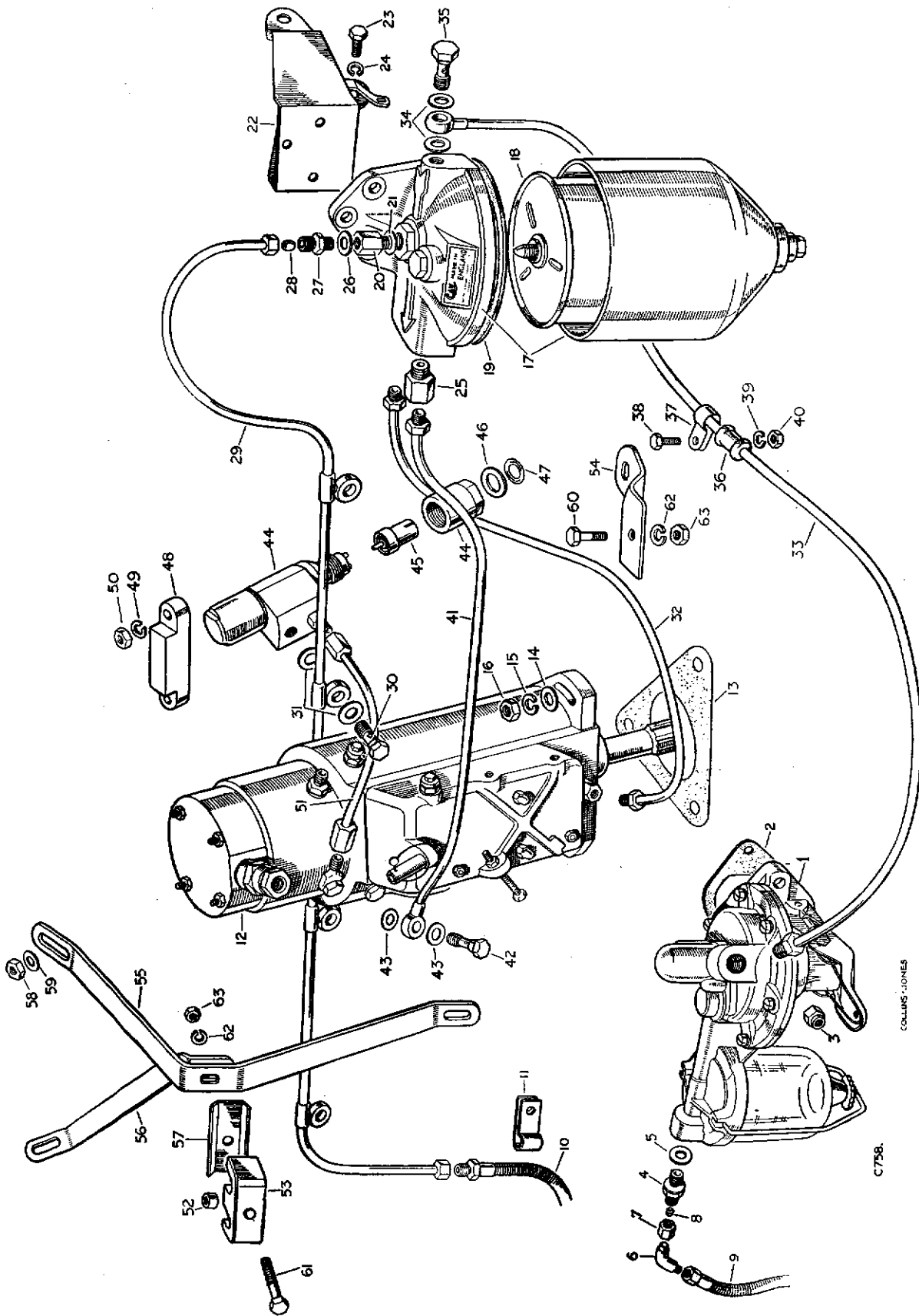
## FUEL INJECTION SYSTEM, DIESEL ENGINE, 2 LITRE, Series II, 1958-60

PLATE REF.	1 2 3 4	DESCRIPTION	Qty.	Part No.	REMARKS	
1		Fuel pump, mechanical	1	501030		
		Sediment bowl, AC 1523620	1	236891		
		Retainer for bowl, AC 5592050	1	268797		
		Filter for bowl, AC 854009	1	506796		
		Washer for bowl, AC 5593321	1	241225		
2		Joint washer, fuel pump to cylinder block	1	275565		
		Repair kit for fuel pump AC 1524507	1	272069		
		Overhaul kit for fuel pump AC 7950463	1	524684		
3		Self-locking nut fixing fuel pump	2	252161		
4		Inlet union for fuel pump	1	247929		
5		Joint washer for inlet union	1	243967		
6		Elbow for inlet union	1	50499		
7		Nut } Fixing elbow to	1	270115		
8		Olive } fuel pump	1	270105		
9		Flexible fuel feed pipe complete to pump	1	276267		
10		Flexible fuel pipe complete, leak-off to tank	1	276382		
11		Clip fixing flexible fuel leak-off pipe	1	276627		
12		Distributor pump, CAV DPA 3240095	1	276407	} Alternatives. Check } CAV number before ordering } Use with distributor } pump DPA 3240095 } Use with distributor } pump DPA 3240097	
		Distributor pump, CAV DPA 3240097	1	513617		
		Accelerator control lever } For	1	277553		
		Stop lever } distributor pump	1	277619		
		Accelerator control lever } For	1	509009		
		Stop lever } distributor pump	1	509011		
		Joint washer for injection pipe, distributor pump end	6	247802		
13		Joint washer for distributor pump	1	247212		
14		Plain washer } Fixing	3	2920		
15		Spring washer } distributor pump	3	3075		
16		Nut ( $\frac{3}{16}$ " U.N.F.) } to cylinder block	3	254801		
		Sealing plugs for injection system	1 set	279702	For sealing unions in distributor pump	
17		Fuel filter	1	515437	} Not part of engine } assembly	
18		Element for fuel filter	1	271479		
19		Gasket, large, for fuel filter	1	278282		
20		Check valve for filter, overall length $1\frac{1}{4}$ "	1	279810		Alternative to 528108. Check before ordering
		Check valve and filter bolt, overall length $2\frac{3}{4}$ ", C.A.V. 711/269	1	528108		Alternative to 279810. Check before ordering
21		Copper washer for check valve	1	517976		
22		Mounting bracket for fuel filter	1	278517		
		Bolt ( $\frac{3}{8}$ " U.N.F. x $1\frac{1}{8}$ " long) } Fixing	3	255048		
		Spring washer } fuel filter	3	3076		
		Nut ( $\frac{3}{8}$ " U.N.F.) } to bracket	3	254812		
23		Set bolt ( $\frac{3}{8}$ " U.N.F. x $\frac{3}{4}$ " long) } Fixing bracket to	3	255045		
24		Spring washer } cylinder head	3	3076		
25		Adaptor in filter for distributor pump and drain pipe	2	247778		
26		Joint washer } In filter for	1	243957		
27		Union } leak-off pipe	1	502776		
28		Restrictor for filter union	1	272396		
29		Leak-off pipe complete, injector to filter	1	274847		
30		Banjo bolt } Fixing leak-off pipe	4	273521		
31		Washer } to injector	8	273069		
32		Drain pipe complete, distributor pump to filter	1	273070		
33		Pipe complete, mechanical pump to filter	1	277774	} Not part of engine assembly	
34		Joint washer } Fixing pipe	2	247808		
35		Banjo bolt } to filter	1	247774		

1 2 3 4

\* Asterisk indicates a new part which has not been used on any previous model.

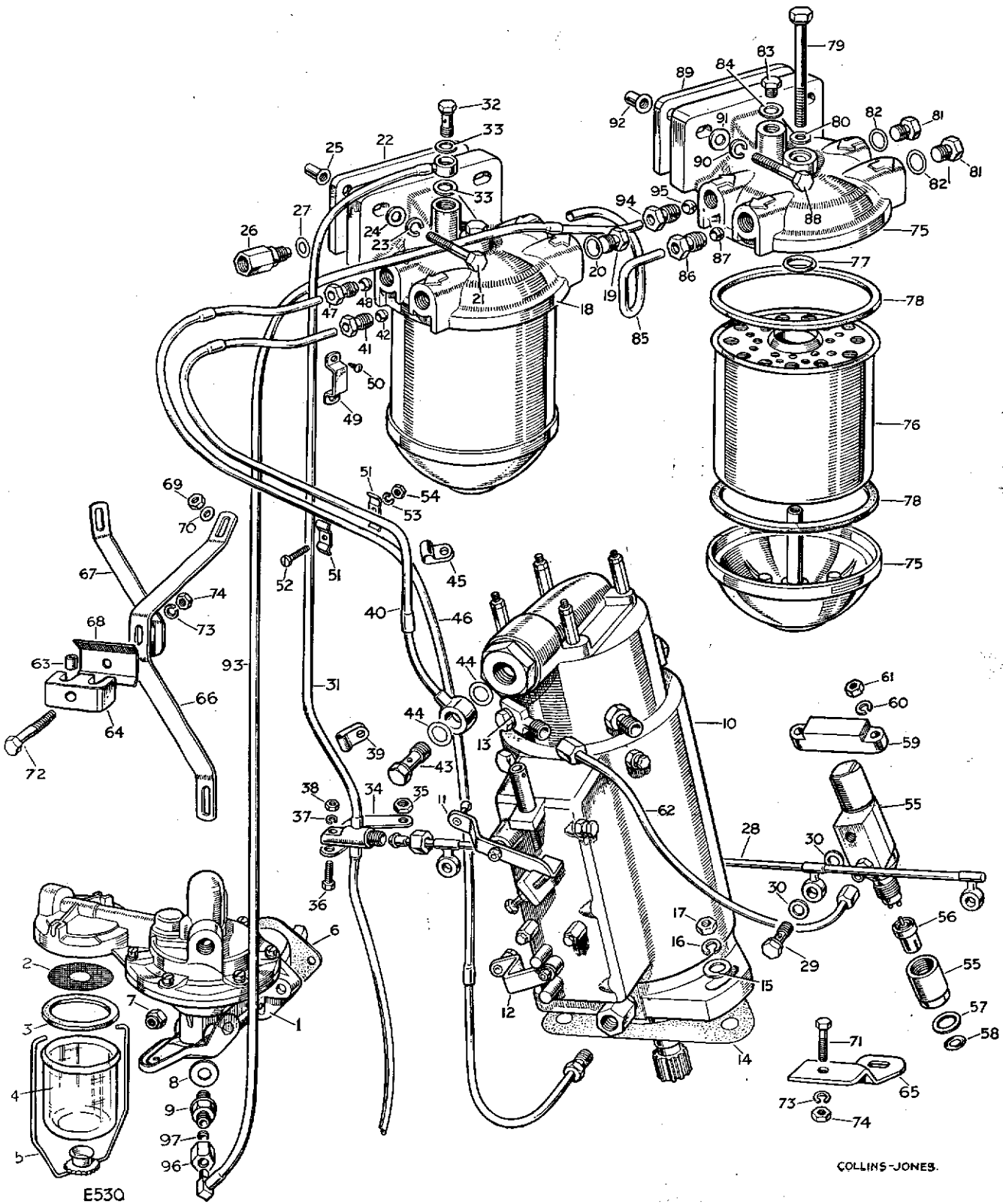
# FUEL INJECTION SYSTEM, DIESEL ENGINE, 2 LITRE, Series II, 1958-60



## FUEL INJECTION SYSTEM, DIESEL ENGINE, 2 LITRE, Series II, 1958-60

PLATE REF.	1 2 3 4	DESCRIPTION	Qty.	Part No.	REMARKS
36		Grommet for fuel filter pipe ....	1	272512	} Not part of engine assembly
37		Clip for grommet ....	1	232425	
38		Bolt ( $\frac{1}{4}$ " U.N.F. x $\frac{1}{2}$ " long) } Fixing grommet	1	255006	
39		Spring washer } and clip to oil	1	3074	
40		Nut ( $\frac{1}{4}$ " U.N.F.) } filler pipe	1	254800	
41		Pipe complete, filter to distributor pump ....	1	277556	
42		Banjo bolt } Fixing pipe to	1	275266	
43		Washer } distributor pump	2	275265	
44		Injector complete ....	4	273452	
45		Nozzle for injector ....	4	247726	
46		Joint washer for injector, copper ....	4	247179	
47		Joint washer for injector, steel ....	4	272474	
48		Clamping strip for injector ....	4	247213	
49		Spring washer } Fixing injector	8	3075	
50		Nut ( $\frac{5}{16}$ " U.N.F.) } to cylinder head	8	254801	
		Injector pipe to No. 1 cylinder ....	1	277766	
		Injector pipe to No. 3 cylinder ....	1	277768	
		Injector pipe to No. 4 cylinder ....	1	277769	
51		Injector pipe to No. 2 cylinder ....	1	277767	
52		Damper for injector pipe ....	4	277838	
53		Shroud for damper ....	2	277839	
54		Bracket for damper shroud ....	1	277816	
55		Support strap for shroud ....	1	278002	
56		Steady strap for shroud ....	1	278021	
57		Back plate for shroud ....	1	277815	
58		Locknut ( $\frac{5}{16}$ " U.N.F.) } Fixing	4	254851	
59		Plain washer } shrouds,	4	2220	
60		Bolt, front ( $\frac{5}{16}$ " U.N.F. x $1\frac{1}{4}$ " long) } dampers and	1	256020	
61		Bolt, rear ( $\frac{5}{16}$ " U.N.F. x $1\frac{1}{2}$ " long) } brackets	1	256222	
62		Spring washer } brackets	2	3075	
63		Nut ( $\frac{5}{16}$ " U.N.F.) } brackets	2	254811	
<b>EXTRA FUEL FILTER COMPLETE</b>					
		ASSEMBLY ON DASH ....	1	502583	Standard on Export models. Optional equipment on Home models
		Rivnut for dash ....	2	501224	
		Fuel filter on dash ....	1	515437	
		Adaptor for fuel filter outlet ....	1	247778	
		Plug for fuel filter ....	1	272224	
		Air bleed plug for filter ....	1	509513	
		Joint washer for plug ....	1	517976	
		Bolt ( $\frac{5}{16}$ " U.N.F. x $1\frac{1}{8}$ " long) } Fixing	3	255029	
		Spring washer } filter to	3	3075	
		Plain washer } dash	4	2249	
		Inlet pipe complete, flexible pipe to filter ....	1	501251	
		Joint washer } Fixing inlet pipe	2	247808	
		Banjo bolt } to filter	1	247774	

# FUEL INJECTION SYSTEM, DIESEL ENGINE, 2 LITRE, Series II, 1961

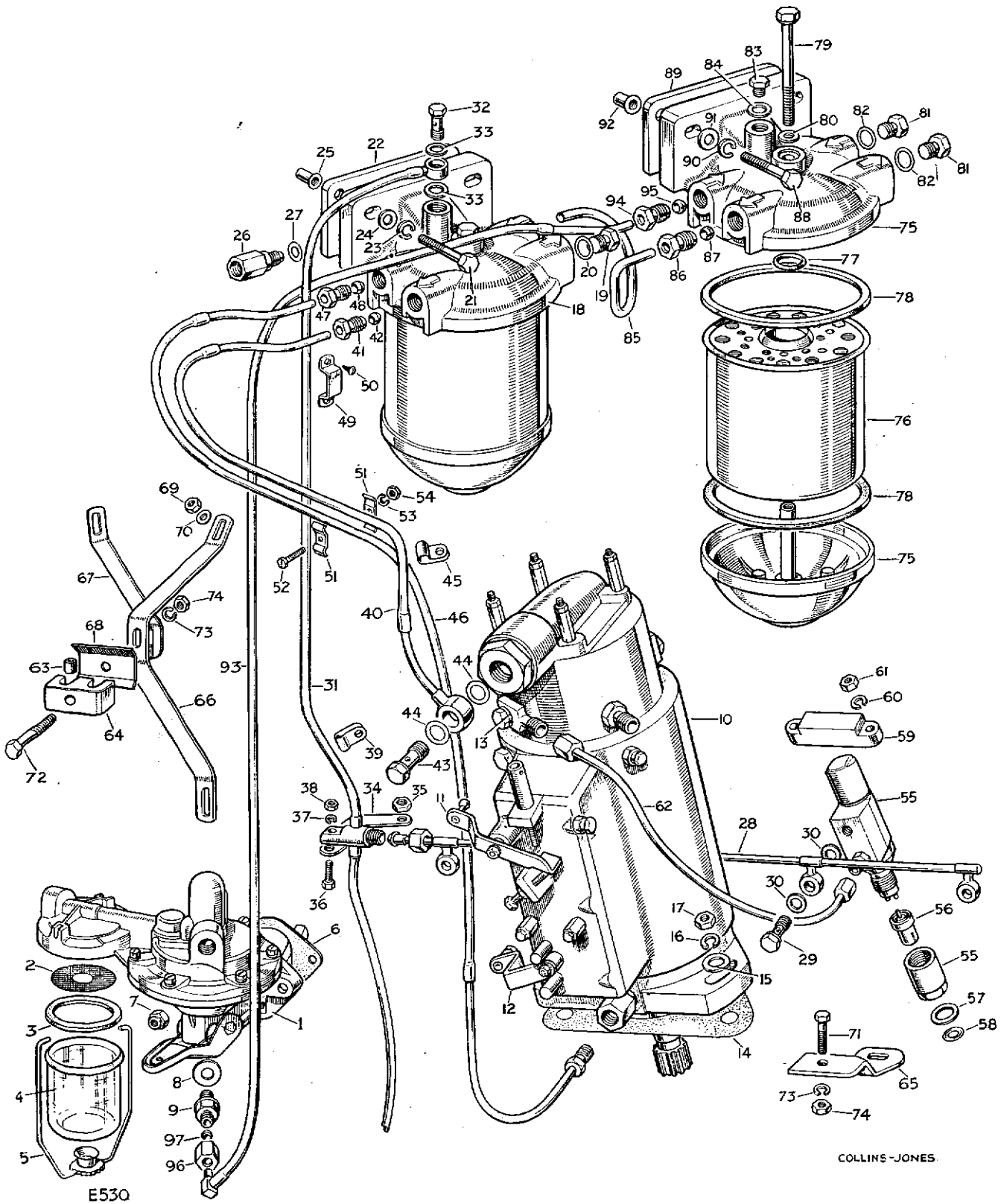




## FUEL INJECTION SYSTEM, DIESEL ENGINE, 2 LITRE, Series II, 1961

PLATE REF.	1 2 3 4	DESCRIPTION	Qty.	Part No.	REMARKS
1		Fuel pump, mechanical	1	501030	} Part of engine assembly
2		Filter for bowl, AC 854009	1	506796	
3		Washer for bowl, AC 5593321	1	241225	
4		Sediment bowl, AC 1523620	1	236891	
5		Retainer for bowl, AC 5592050	1	268797	
6		Joint washer, fuel pump to cylinder block	1	275565	
7		Self-locking nut fixing fuel pump	2	252161	
8	}	Joint washer	2	243967	
9		Union	2	247929	
10		Distributor pump, CA DPA 3240097	1	513617	
11	}	Accelerator control lever	1	509009	
12		Stop lever	1	509011	
13		Joint washer for injection pipe, distributor pump end	6	247802	
14		Joint washer for distributor pump	1	247212	
15	}	Plain washer	3	2920	
16		Spring washer	3	3075	
17		Nut ( $\frac{5}{16}$ " U.N.F.)	3	254801	
		Sealing plugs for injection system	1 set	279702	For sealing unions in distributor pump
18		Fuel filter CAV type FS	1	517682	
		Element for fuel filter, CAV 7111-296	1	517711	
		Seal for element, small, CAV 5855-30G	1	522937	
		Seal for element, large, CAV 5339-2568	2	522938	
		Special centre bolt for filter, CAV 7111-291	1	522939	
		Washer for centre bolt, CAV 5936-188A	1	522940	
19		Plug for filter, CAV Z 7111/312	1	517689	
20		Joint washer for plug, CAV Y 5936/58T	1	517706	
21	}	Bolt	2	256220	
22		Distance plate	1	517683	
23		Spring washer	2	3075	
24		Plain washer	2	2249	
25		Rivnut	2	501224	
26		Non-return valve for filter	1	517707	} Not required when additional fuel filter is fitted
27		Joint washer for non-return valve	1	517706	
28		Leak-off pipe complete	1	515980	} Part of engine assembly
29	}	Banjo bolt	4	273521	
30		Washer	8	273069	
31		Fuel pipe, spill return to tank	1	509909	} Part of engine assembly
32	}	Banjo bolt	1	505805	
33		Joint washer	2	517976	
34		Bracket for leak-off pipe	1	521584	
35		Locknut ( $\frac{1}{8}$ " U.N.F.) fixing bracket to injector stud	2	254861	
36	}	Bolt (2 B.A. x $\frac{3}{4}$ " long)	1	250961	
37		Spring washer	1	3073	
38		Nut (2 B.A.)	1	2247	
39		Clip for spill return pipe	1	525168	} Not required when additional fuel filter is fitted
		Fuel pipe, mechanical pump to filter	1	517687	
	}	Nut	1	517690	
		Olive	1	270104	
	}	Nut	1	270115	
		Olive	1	270105	

# FUEL INJECTION SYSTEM, DIESEL ENGINE, 2 LITRE, Series II, 1961

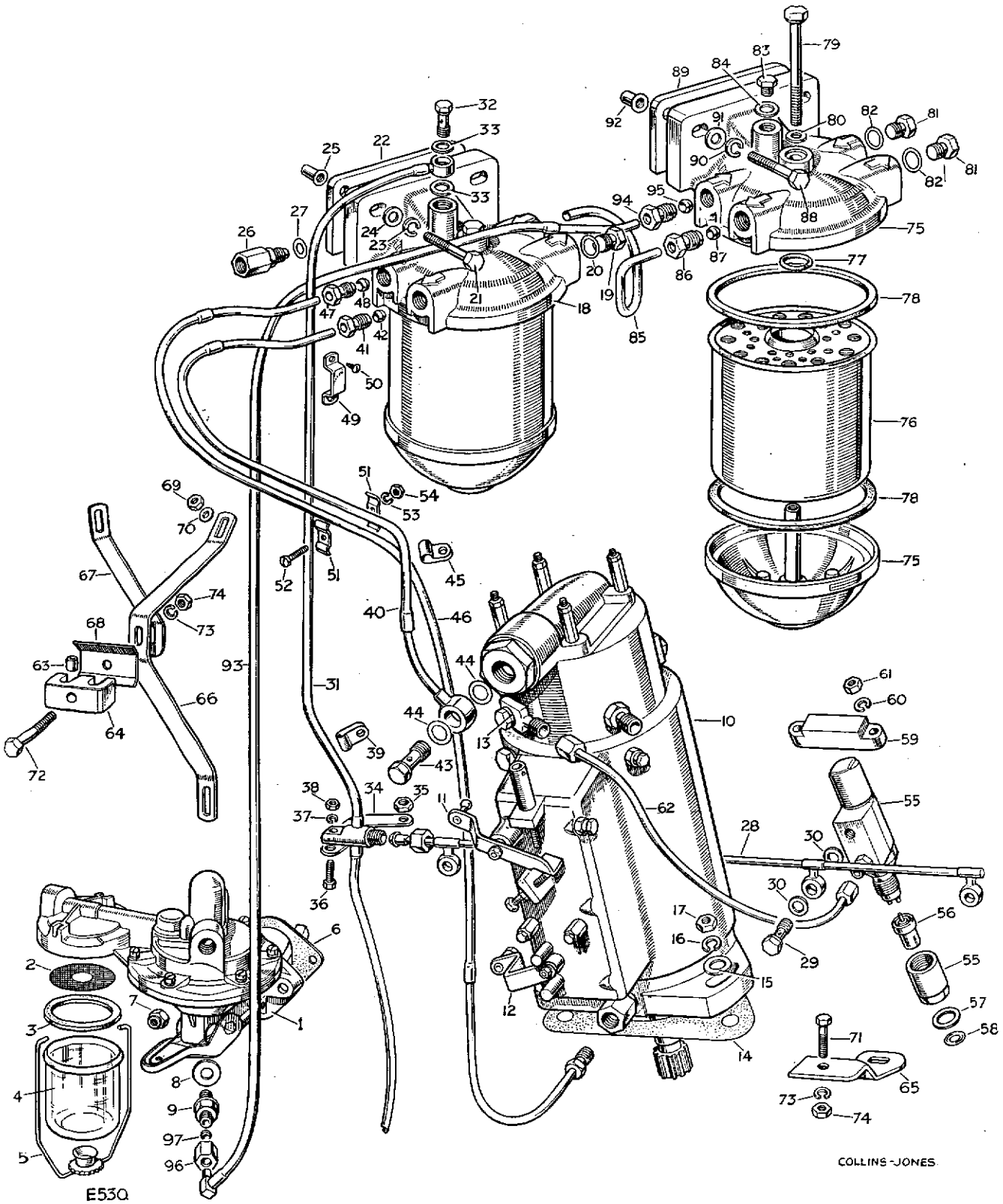


COLLINS-JONES

## FUEL INJECTION SYSTEM, DIESEL ENGINE, 2 LITRE, Series II, 1961

PLATE REF.	1 2 3 4	DESCRIPTION	Qty.	Part No.	REMARKS
40		Fuel pipe, filter to distributor pump	1	517685	
41		Nut	1	517690	
42		Olive	1	270104	
43		Banjo bolt	1	275266	
44		Joint washer	2	275265	
45		Clip, fixing pipe to distributor pump	1	8885	
46		Fuel pipe, distributor pump return to filter	1	517686	
47		Nut	1	517690	
48		Olive	1	270104	
49		Clip, fixing fuel pipe to dash	1	517684	
50		Drive screw, fixing clip	2	78006	
51		Double pipe clip (fixing distributor pump feed and return pipes together)	2	243395	
52		Bolt (2 B.A. x $\frac{1}{2}$ " long)	1	234603	
53		Spring washer	1	3073	
54		Nut (2 B.A.)	1	2247	
55		Injector complete, CAV D 5365501	4	273452	
56		Nozzle for injector	4	247726	
57		Joint washer for injector, copper	4	247179	
58		Joint washer for injector, steel	4	272474	
59		Clamping strip for injector	4	247213	
60		Spring washer	8	3075	
61		Nut ( $\frac{5}{16}$ " U.N.F.)	8	254801	
		Injector pipe to No. 1 cylinder	1	277766	
		Injector pipe to No. 3 cylinder	1	277768	
		Injector pipe to No. 4 cylinder	1	277769	
62		Injector pipe to No. 2 cylinder	1	277767	
63		Damper for injector pipe	4	277838	
64		Shroud for damper	2	277839	} Part of engine assembly
65		Bracket for damper shroud	1	277816	
66		Support strap for shroud	1	278002	
67		Steady strap for shroud	1	278021	
68		Blackplate for shroud	1	277815	
69		Locknut ( $\frac{5}{16}$ " U.N.F.)	4	254861	
70		Plain washer	4	2220	
71		Bolt, front ( $\frac{5}{16}$ " U.N.F. x $1\frac{1}{4}$ " long)	1	256020	
72		Bolt, rear ( $\frac{5}{16}$ " U.N.F. x $1\frac{1}{2}$ " long)	1	256222	
73		Spring washer	2	3075	
74		Nut ( $\frac{5}{16}$ " U.N.F.)	2	254811	

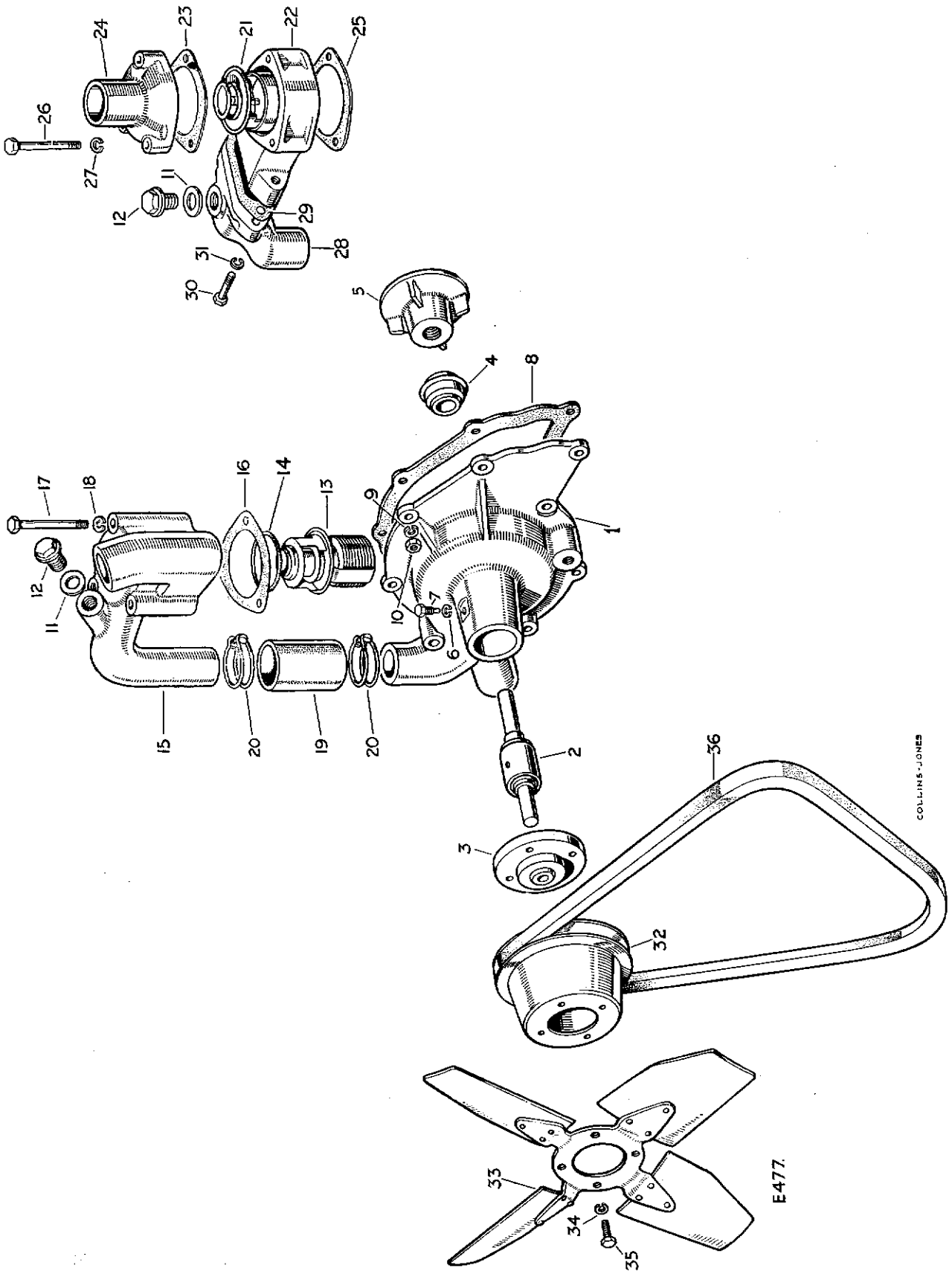
# FUEL INJECTION SYSTEM, DIESEL ENGINE, 2 LITRE, Series II, 1961



## FUEL INJECTION SYSTEM, DIESEL ENGINE, 2 LITRE, Series II, 1961

PLATE REF.	1	2	3	4	DESCRIPTION	Qty.	Part No.	REMARKS
					ADDITIONAL FUEL FILTER, COMPLETE			
					ASSEMBLY ....	1	522756	} Standard on Export models. Optional equipment on Home models.
75					Fuel filter, CAV type FS ....	1	517682	
76					Element for fuel filter, CAV 7111-296 ....	1	517711	
77					Seal for element, small, CAV 5855-30G ....	1	522937	
78					Seal for element, large, CAV 7111-298 ....	2	522938	
79					Special centre bolt for filter, CAV 7111-291	1	522939	
80					Washer for centre bolt, CAV 5936-188A ....	1	522940	
81					Plug for fuel filter ....	2	517689	
82					Joint washer for plug ....	2	517706	
83					Plug for fuel filter, top, leak-off, CAV Z/7111/311	1	517855	
84					Joint washer for leak-off plug ....	1	517976	
85					Transfer pipe, extra filter to basic filter ....	1	517692	
86					Nut } Fixing pipe	2	517690	
87					Olive } to filter	2	270104	
88					Bolt ( $\frac{5}{16}$ " U.N.F. x $1\frac{1}{4}$ " long) }	2	256220	
89					Distance plate	1	517683	
90					Spring washer } Fixing filter	2	3075	
91					Plain washer } to dash	2	2249	
92					Rivnut ( $\frac{5}{16}$ " U.N.F.) }	2	501224	
93					Fuel pipe, mechanical pump to twin filters ....	1	517860	
94					Nut } Fixing pipe	1	517690	
95					Olive } to filter	1	270104	
96					Nut } Fixing pipe to	1	270115	
97					Olive } mechanical pump	1	270105	
					Repair kit for mechanical fuel pump, AC 1524507	1	272069	
					Overhaul kit for mechanical fuel pump, AC 7950463	1	524684*	

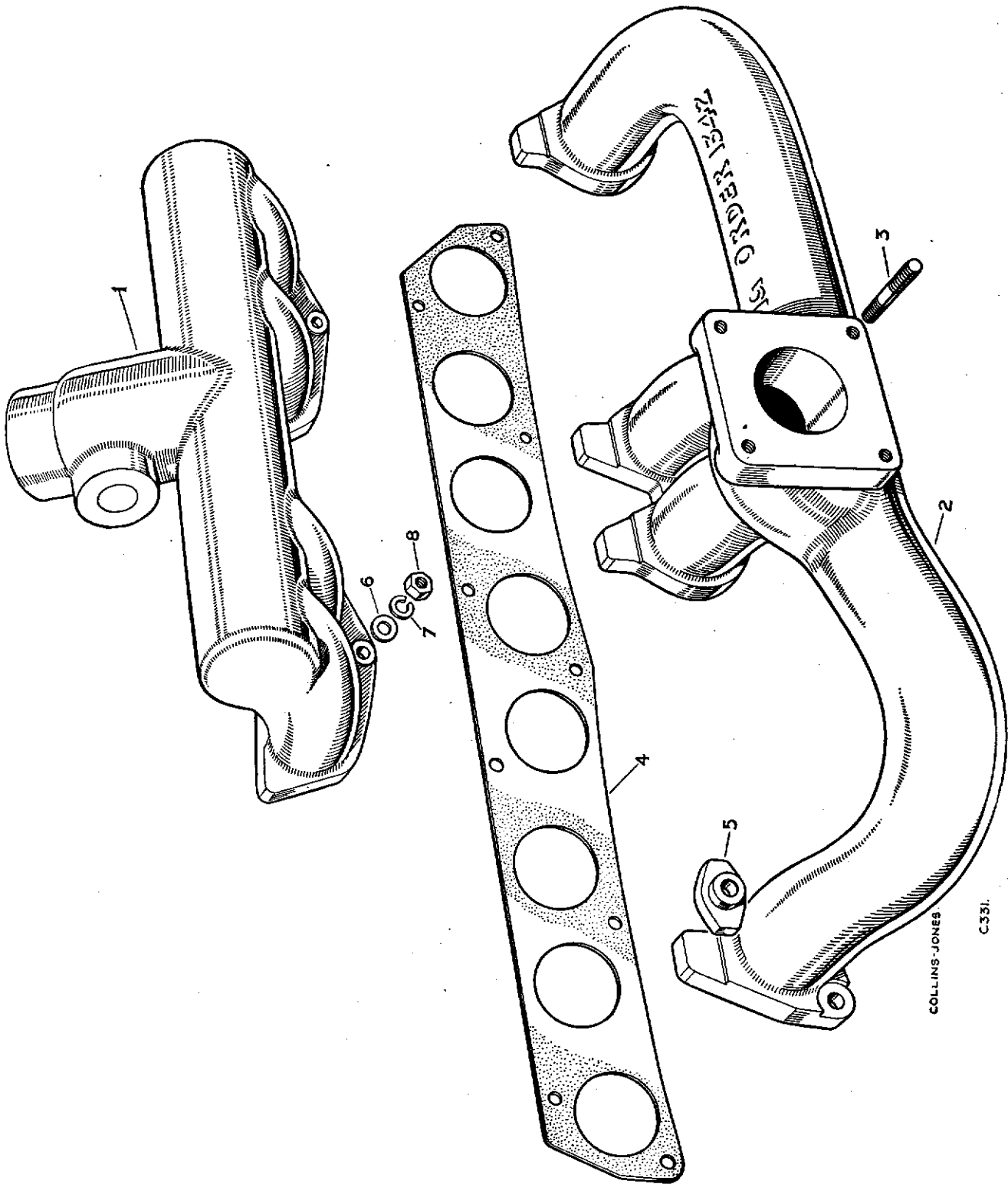
# WATER PUMP AND THERMOSTAT, DIESEL ENGINE, 2 LITRE, Series II



## WATER PUMP AND THERMOSTAT, DIESEL ENGINE, 2 LITRE, Series II

PLATE REF.	1 2 3 4	DESCRIPTION	Qty.	Part No.	REMARKS
		WATER PUMP ASSEMBLY	1	501041	
1		Water pump casing	1	501039	
2		Pump spindle and bearing	1	523354	
3		Hub for fan	1	244458	
4		Carbon ring and seal unit	1	244207	
5		Impeller for pump	1	247916	
6		Spring washer	1	3074	} Locating bearing casing
7		Special set bolt	1	247078	
8		Joint washer for water pump	1	247919	
9		Spring washer	3	3074	} Fixing water pump to front cover
10		Nut ( $\frac{1}{4}$ " U.N.F.)	3	254800	
11		Joint washer	1	243959	} For heater return in water outlet pipe
12		Plug ( $\frac{3}{8}$ " B.S.P.)	1	250978	
13		Thermostat, AC 1572270	1	513465	} 1958-60
14		'O' ring, thermostat to water outlet pipe	1	502832	
15		Water outlet pipe, thermostat to radiator	1	501031	
16		Washer for outlet pipe	1	247874	
17		Spring washer	3	3074	
18		Set bolt ( $\frac{1}{4}$ " U.N.F. x $2\frac{1}{2}$ " long)	3	256009	
19		Hose for by-pass pipe	1	273789	
20		Hose clip for by-pass pipe	2	50318	
21		Thermostat	1	504736	
22		Thermostat housing	1	516059	
23		Joint washer for thermostat housing, upper	1	511957	} 1961
24		Water outlet pipe, thermostat to radiator	1	511956	
25		Joint washer for thermostat housing, lower	1	247874	
26		Set bolt ( $\frac{1}{4}$ " U.N.F. x $2\frac{1}{2}$ " long)	3	256029	
27		Spring washer	3	3074	
28		Thermostat by-pass pipe	1	518818	
29		Joint washer for by-pass pipe	1	511958	
30		Set bolt ( $\frac{5}{16}$ " U.N.F. x 1" long)	2	255228	
31		Spring washer	2	3075	
32		Fan pulley	1	247520	
33		Fan blade	1	271568	
34		Spring washer	4	3074	} Fixing fan blade and pulley to hub
35		Set bolt ( $\frac{1}{4}$ " U.N.F. x $\frac{1}{4}$ " long)	4	255007	
36		Fan and dynamo belt	1	511963	
		Water pump overhaul kit	1	506003	

MANIFOLDS, DIESEL ENGINE, 2 LITRE, Series II

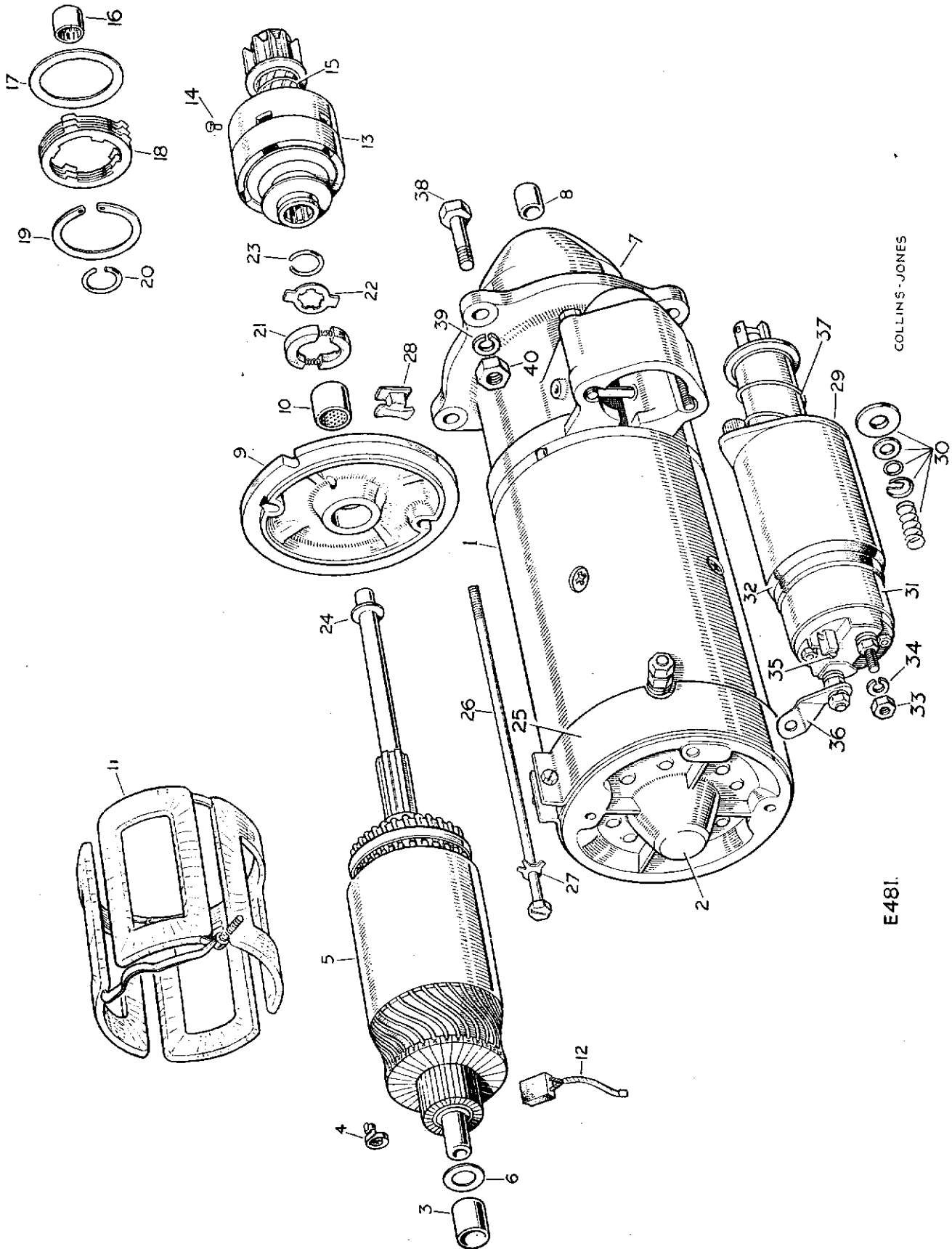




## MANIFOLDS, DIESEL ENGINE, 2 LITRE, Series II

PLATE REF.	1	2	3	4	DESCRIPTION	Qty.	Part No.	REMARKS
1					Inlet manifold	1	272376	
2					EXHAUST MANIFOLD ASSEMBLY	1	247651	
3					Stud for exhaust pipe	4	252621	
4					Joint washer for inlet and exhaust manifold	1	247101	
5					Clamp for manifold...	4	500961	
6					Plain washer } Fixing inlet Spring washer } and exhaust Nut ( $\frac{5}{16}$ " U.N.F.) } manifold	5	2550	
7						9	3075	
8						9	254801	

# STARTER MOTOR AND SOLENOID, DIESEL ENGINE, 2 LITRE, Series II



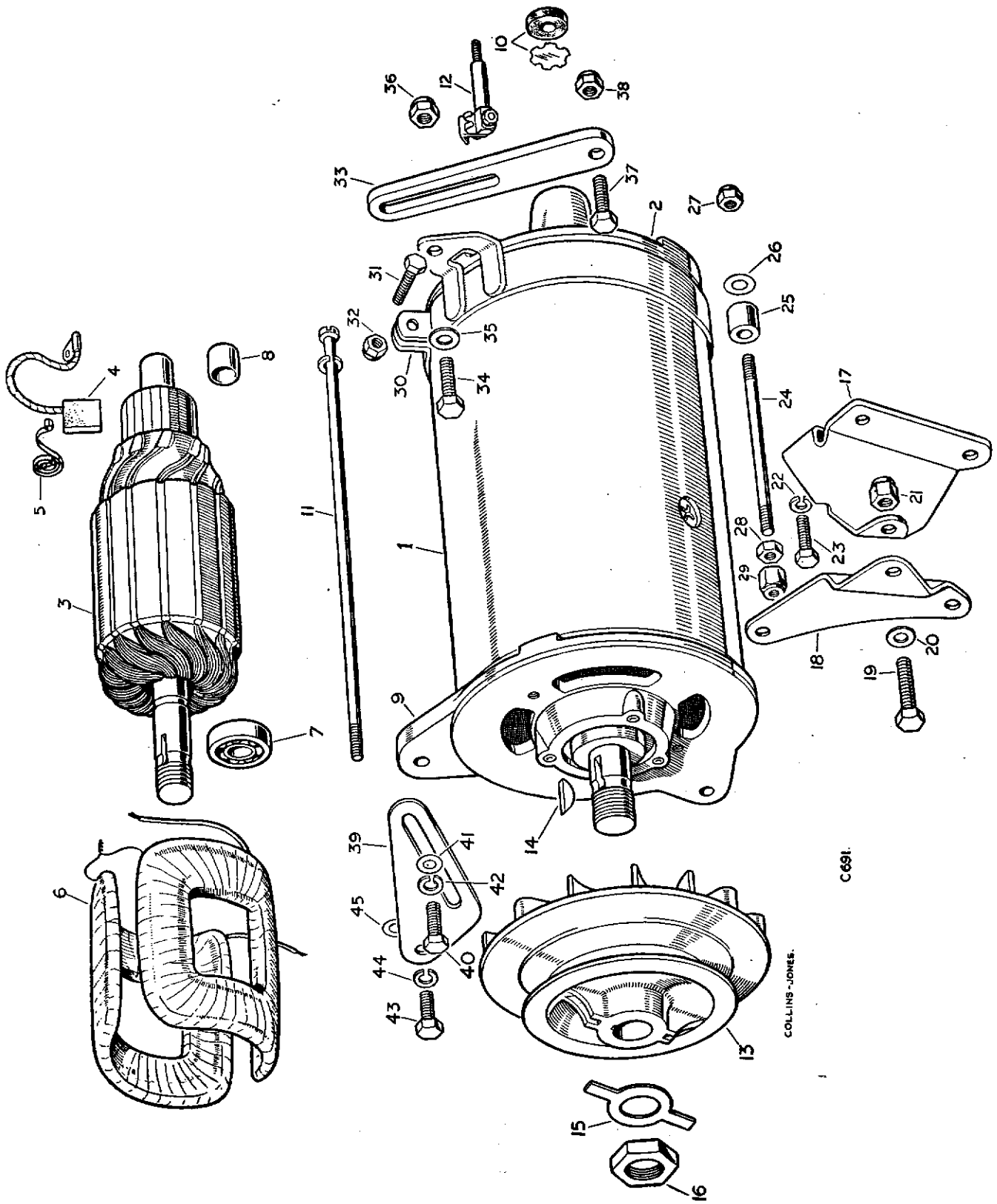
COLLINS-JONES

E481.

## STARTER MOTOR AND SOLENOID, DIESEL ENGINE, 2 LITRE, Series II

PLATE REF.	1 2 3 4	DESCRIPTION	Qty.	Part No.	REMARKS
1		STARTER MOTOR COMPLETE			
		LU M45G 26147A	1	277446	
2		Bracket for starter, commutator end LU 272845	1	279005	
3		Bush, commutator end LU 255491	1	242958	
4		Spring set for brushes LU 270004	1	261239	
5		Armature LU 272334	1	279006	
6		Thrust washer, commutator end LU 152380	1	279007	
7		Bracket for starter, drive end LU 272745	1	279008	
8		Bush for bracket LU 271364	1	270243	
9		Bracket for brake LU 272700	1	279009	
10		Bush for brake bracket LU 271733	1	270245	
11		Field coil for starter LU 272394	1	279010	
12		Brushes for starter motor set LU 271735	1	270225	
13		Drive assembly for starter motor LU 292124	1	279011	
14		Rivet for pinion retaining ring (Lucas 291887)	1	526258	
15		Return spring for starter pinion LU 292076	1	512889	
16		Bush, pinion end LU 292053	2	279012	
17		Clutch adjusting shim (0.006") LU 291374	As required	270239	
		Clutch adjusting shim (0.005") LU 291378	As required	270240	
		Clutch adjusting shim (0.004") LU 291379	As required	270241	
18		Clutch plates, set LU 291540	1	270238	
19		Circlip retaining clutch assembly LU 291560	1	270235	
20		Lock ring retaining clutch plates LU 291862	1	279013	
21		Brake shoe complete with springs LU 272701	1	279014	
22		Driving washer for brake shoe LU 272340	1	279015	
23		Lock ring retaining brake LU 272337	1	279016	
24		Thrust washer, drive end LU 134950	1	279017	
25		Cover band for starter LU 272396	1	279018	
26		Bolt for starter motor LU 272660	2	279019	
27		Lock washer for bolt LU 188382	2	279020	
28		Rubber grommet in drive end bracket LU 272552	1	279021	
29		Solenoid for starter motor LU 76458A	1	279022	
30		Contact plate complete for starter solenoid, LU 54330168	1	519004	
31		Base complete for starter solenoid, LU 54330169	1	519005	
32		Gasket for starter solenoid, base, LU 765842	1	519006	
33		Terminal nut for starter solenoid, LU 170570	4	519007	
34		Terminal washer for starter solenoid, LU 185062	4	519008	
35		Terminal screw for starter solenoid, LU 121610	1	519009	
36		Terminal connector for starter motor, LU 272555	1	519010	
37		Plunger spring for starter solenoid, LU 765866	1	519011	
		Sundry parts kit LU 271731	1	270251	
38		Bolt ( $\frac{7}{16}$ " U.N.C. x $1\frac{1}{4}$ " long)	1	253068	} Fixing starter motor
39		Spring washer	3	3077	
40		Nut ( $\frac{7}{16}$ " U.N.F.)	2	254803	

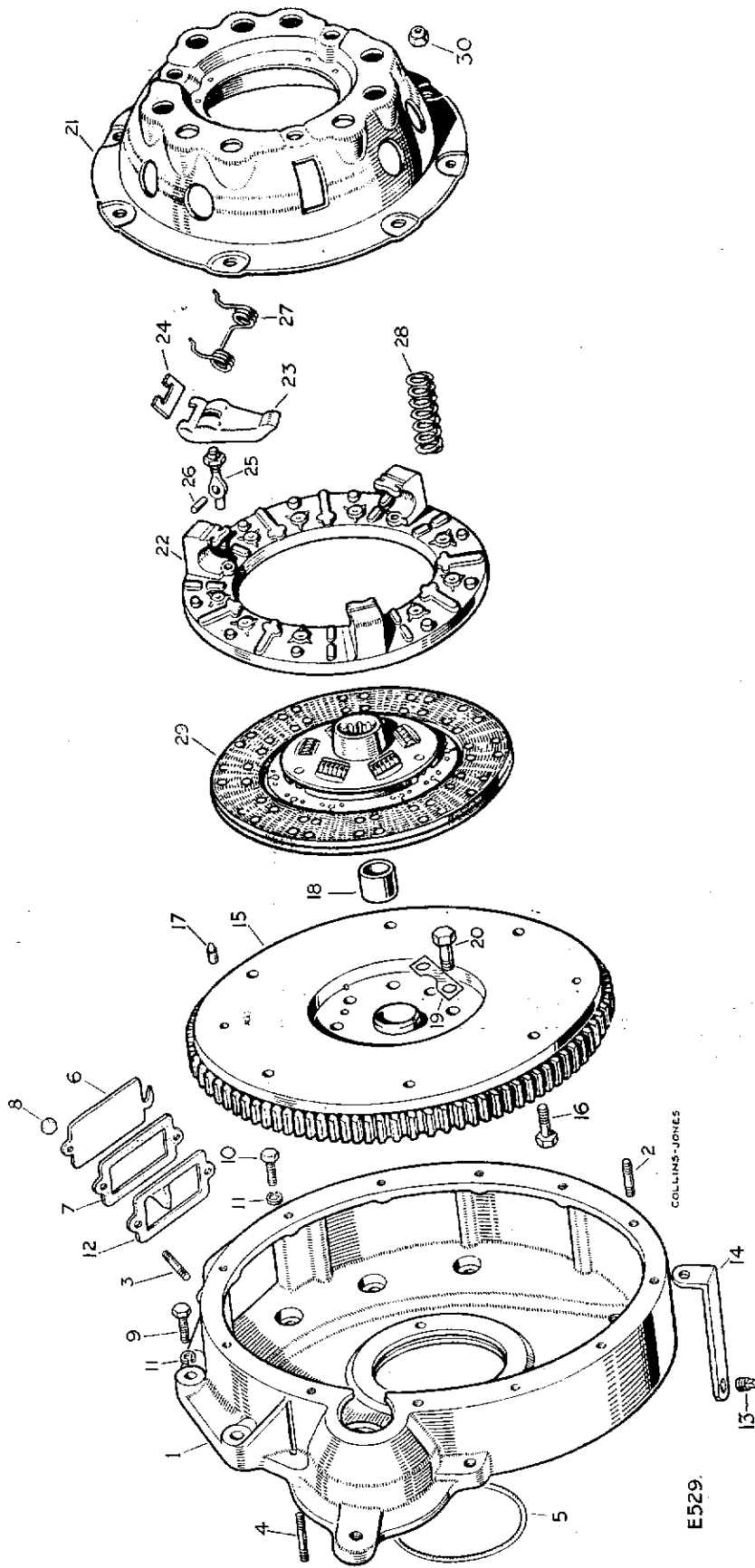
# DYNAMO AND FIXINGS, DIESEL ENGINE, 2 LITRE, Series II



## DYNAMO AND FIXINGS, DIESEL ENGINE, 2 LITRE, Series II

PLATE REF.	1 2 3 4	DESCRIPTION	Qty.	Part No.	REMARKS
1		DYNAMO COMPLETE, C45 PV6 LU 22489	1	512249	
2		Bracket, commutator end LU 239266	.... 1	263394	For dynamo type PV5
		Bracket, commutator end LU 54210057	.... 1	512798	For dynamo type PV6
3		Armature for dynamo LU 239428	.... 1	512800	
4		Brushes for dynamo, set LU 238061	.... 1	261256	For dynamo type PV5
		Brushes for dynamo, set LU 54212267	.... 1	512797	For dynamo type PV6
5		Spring set for brushes LU 238062	.... 1	244708	For dynamo type PV5
		Spring set for brushes LU 54210091	.... 1	512799	For dynamo type PV6
6		Field coil for dynamo LU 238820	.... 1	264435	
7		Ball bearing, front	.... 1	260026	
8		Bush, commutator end LU 239263	.... 1	263395	
9		Bracket, drive end LU 239012	.... 1	264433	
10		Oiler for dynamo LU 239368	.... 1	264431	
11		Bolt for bracket LU 238521	.... 2	264437	For dynamo type PV5
		Bolt for bracket LU 272660	.... 2	279019	For dynamo type PV6
12		Terminal LU 227625	.... 1	264436	
		Sundry parts, set LU 239024	.... 1	264438	
13		Pulley for dynamo	.... 1	272704	
14		Woodruff key	1	1664	
15		Lock washer	1	03748	
16		Special nut	1	3466	For dynamo type PV5
		Special nut	1	240271	For dynamo type PV6
17		Support bracket for dynamo	.... 1	277999	
18		Steady bracket for dynamo support bracket	.... 1	278000	
19		Bolt ( $\frac{5}{16}$ " U.N.F. x $1\frac{3}{8}$ " long)	1	256421	Fixing dynamo
21		Self-locking nut ( $\frac{5}{16}$ " U.N.F.)	1	252161	to support and steady brackets
22		Spring washer	2	3075	Fixing support
23		Set bolt ( $\frac{5}{16}$ " U.N.F. x $\frac{3}{8}$ " long)	2	255025	bracket to cylinder block
24		Special stud fixing dynamo	.... 1	278001	
25		Distance piece	1	272303	Fixing dynamo
26		Shim washer	As required	4148	to special stud
27		Self-locking nut ( $\frac{5}{16}$ " U.N.F.)	1	252161	at rear
28		Nut ( $\frac{5}{16}$ " U.N.F.)	1	254801	Fixing dynamo to
29		Self-locking nut ( $\frac{5}{16}$ " U.N.F.)	1	252161	special stud at front
30		Strap for dynamo, rear	.... 1	277544	
31		Bolt ( $\frac{5}{16}$ " U.N.F. x $1\frac{3}{8}$ " long)	1	256221	Fixing strap
32		Self-locking nut ( $\frac{5}{16}$ " U.N.F.)	1	252211	to dynamo
33		Adjusting link for dynamo, rear	.... 1	277543	
34		Bolt ( $\frac{5}{16}$ " U.N.F. x $\frac{3}{8}$ " long)	1	255027	Fixing adjusting
35		Plain washer	1	2266	link to dynamo
36		Self-locking nut ( $\frac{5}{16}$ " U.N.F.)	1	252211	strap
37		Bolt ( $\frac{5}{16}$ " U.N.F. x $\frac{3}{8}$ " long)	1	255027	Fixing adjusting
38		Self-locking nut ( $\frac{5}{16}$ " U.N.F.)	1	252211	link to engine mounting foot
39		Adjusting link for dynamo, front	.... 1	274862	
40		Special set bolt	1	233568	Fixing front
41		Plain washer	1	2550	adjusting link
42		Spring washer	1	3075	to dynamo
43		Set bolt ( $\frac{5}{16}$ " U.N.C. x $\frac{3}{4}$ " long)	1	253026	Fixing
44		Spring washer	1	3075	adjusting link
45		Distance washer	1	2266	to front cover

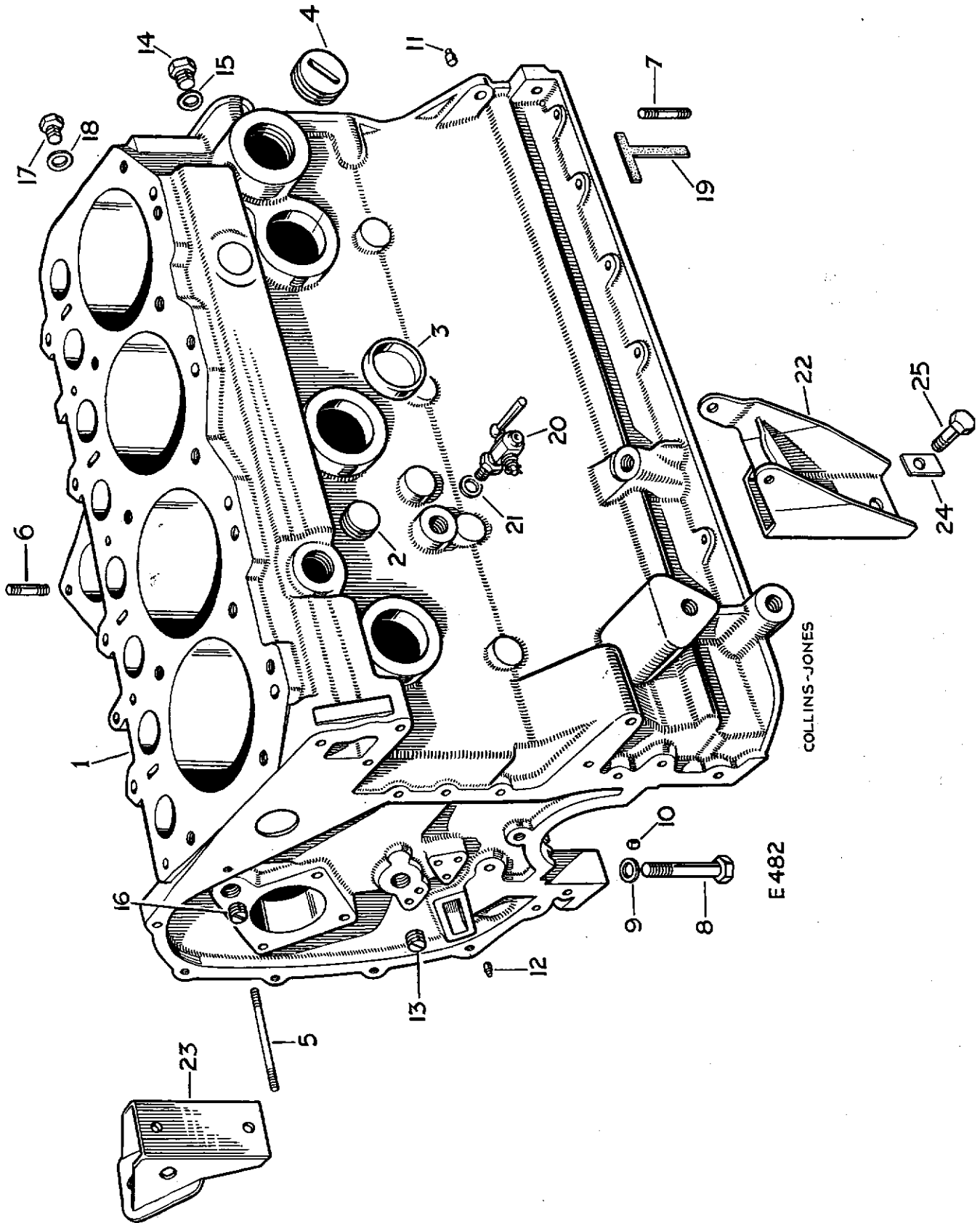
# FLYWHEEL AND CLUTCH, DIESEL ENGINE, 2 LITRE, Series II



## FLYWHEEL AND CLUTCH, DIESEL ENGINE, 2 LITRE, Series II

PLATE REF.	1 2 3 4	DESCRIPTION	Qty.	Part No.	REMARKS
1		FLYWHEEL HOUSING ASSEMBLY	1	277531	
2		Stud ( $\frac{3}{8}$ " U.N.F.) fixing flywheel housing to bell housing	12	247145	
3		Stud ( $\frac{1}{4}$ " U.N.F.) fixing inspection cover	2	247146	
4		Stud ( $\frac{7}{16}$ " U.N.F.) for starter motor	2	277532	
5		Sealing ring for flywheel housing	1	246169	
6		Inspection cover plate	1	56140	
7		Joint washer for cover plate	2	50216	
8		Nut ( $\frac{1}{4}$ " U.N.F.) fixing cover plate	2	254800	
9		Bolt ( $\frac{3}{8}$ " U.N.F. x $1\frac{3}{4}$ " long)	2	256043	} Fixing flywheel housing to
10		Bolt ( $\frac{3}{8}$ " U.N.F. x $1\frac{1}{8}$ " long)	6	255048	
11		Spring washer	8	3076	} cylinder block
12		Indicator for engine timing	1	500597	
13		Drain plug for housing	1	3290	
14		Stowage bracket for drain plug	1	276511	
15		FLYWHEEL ASSEMBLY	1	247167	
		Ring gear for flywheel	1	510489	
16		Special fitting bolt fixing clutch cover plate	6	247166	
17		Dowel locating clutch cover plate	2	231759	
18		Bush for primary pinion	1	08566	
19		Locker	4	3674	} Fixing flywheel to crankshaft
20		Special set bolt	8	247135	
		CLUTCH ASSEMBLY BB 45693/14	1	242130	
21		Cover plate for clutch BB 45481	1	231888	
22		Pressure plate for clutch BB 42652	1	231880	
23		Release lever for clutch BB 48234	3	242993	
24		Strut for release lever BB 42606	3	231884	
25		Eyebolt and nut for release lever BB 48508	3	242996	
26		Pin for release lever BB 42604	3	231885	
27		Anti-rattle spring for release lever BB 47688	3	231883	
28		Clutch spring (yellow and light green) BB 44780	9	243593	
29		Clutch plate complete BB 47626/122	1	511682	
		Lining package for clutch plate, BB 46627	1	261921	Ferodo lining
		Lining package for clutch plate, BB KL75012	1	517026	Mintex lining
					} Alternatives. Check before ordering
30		Self-locking nut ( $\frac{5}{16}$ " U.N.F.) fixing cover plate	6	252211	

# CYLINDER BLOCK, DIESEL ENGINE, 2½ LITRE, Series IIA

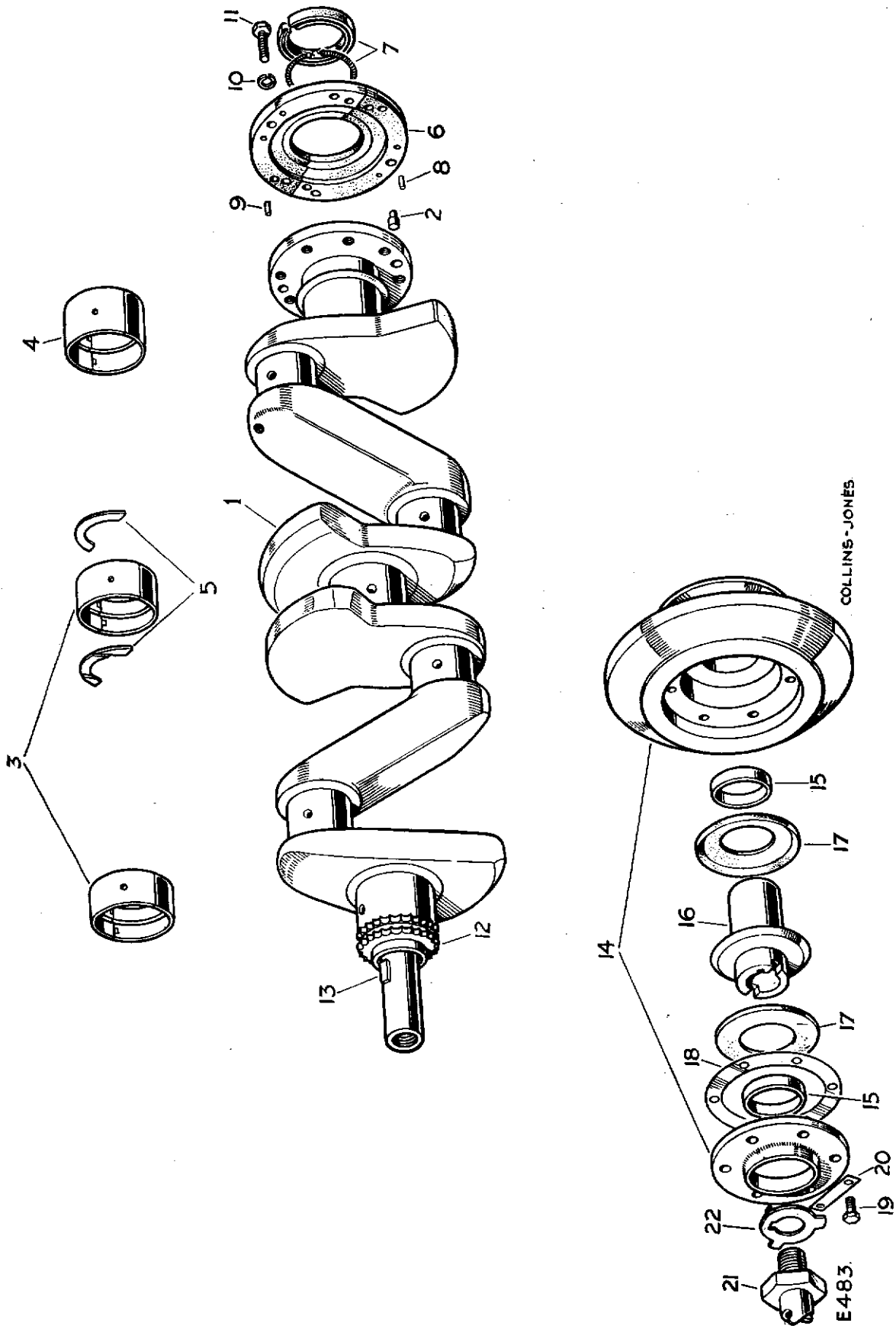




## CYLINDER BLOCK, DIESEL ENGINE, 2 $\frac{1}{4}$ LITRE, Series IIA

PLATE REF.	1	2	3	4	DESCRIPTION	Qty.	Part No.	REMARKS
					ENGINE AND CLUTCH ASSEMBLY	.... 1	520041*	
1					CYLINDER BLOCK ASSEMBLY	.... 1	518725*	
					Cylinder block, crankshaft, pistons and camshaft	.... 1	528114*	
2					Core plug 1" dia.	.... 2	09191	
					Core plug, 1 $\frac{1}{2}$ " dia.	.... 2	250840	
3					Cup plug	.... 3	525428*	
4					Plug for immersion heater boss	.... 1	277496	
5					Stud for front cover and water pump	.... 1	514527*	
6					Stud for distributor pump	.... 3	252624	
7					Stud for sump	.... 1	252621	
8					Set bolt for main bearings	.... 6	504007	
9					Special plain washer for set bolt	.... 6	504006	
10					Dowel, locating main bearing and bearing cap	.... 6	501593	
11					Dowel, locating flywheel housing	.... 2	52124	
12					Dowel for timing chain adjuster	.... 2	213700	
13					Plug for oil gallery, front	.... 1	247127	
14					Plug for oil gallery, rear	.... 1	250978	
15					Joint washer for rear plug	.... 1	243959	
16					Plug for tappet feed gallery pipe, front	.... 1	247861	
17					Plug for tappet feed gallery pipe, rear	.... 1	273166	
18					Joint washer for plug	.... 1	243968	
19					Packing for rear main bearing cap	.... 2	524637	
20					Drain tap for cylinder block	.... 1	243237	
21					Joint washer for drain tap	.... 1	213959	
22					Engine front support bracket complete, L.H.	.... 1	525481	
23					Engine front support bracket complete, R.H.	.... 1	271975	
24					Locker	.... 4	212430	} Fixing brackets to cylinder block
25					Set bolt ( $\frac{1}{2}$ " U.N.F. x 1" long)	.... 4	255085	
					Decarbonising gasket kit	.... 1	525521*	
					Engine overhaul gasket kit	.... 1	525520*	

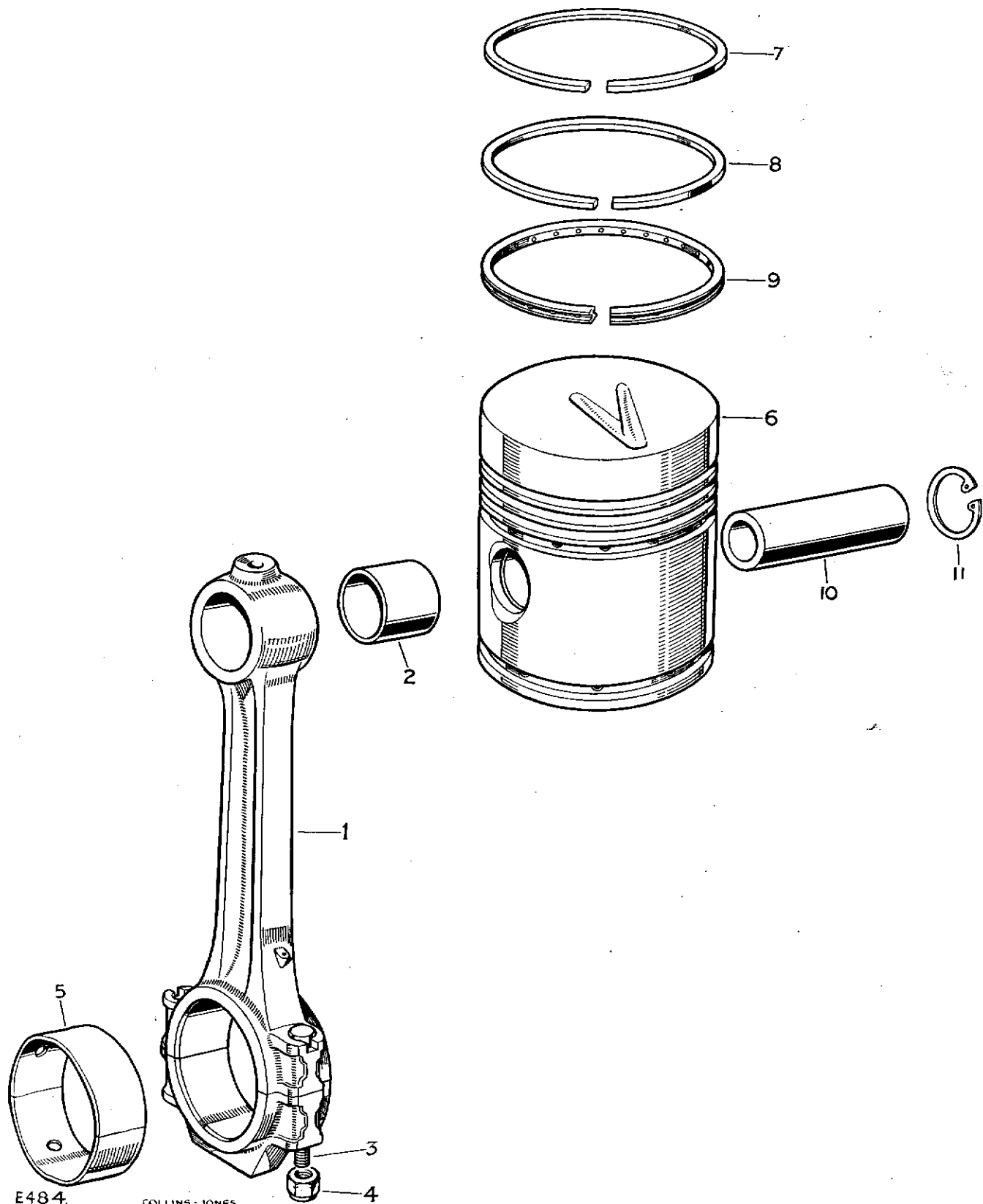
# CRANKSHAFT, DIESEL ENGINE, 2½ LITRE, Series IIA



## CRANKSHAFT, DIESEL ENGINE, 2 $\frac{1}{4}$ LITRE, Series IIA

PLATE REF.	1 2 3 4	DESCRIPTION	Qty.	Part No.	REMARKS
1		CRANKSHAFT ASSEMBLY, STD.....	1	527167*	
		CRANKSHAFT ASSEMBLY, .010" U.S.	1	525852*	} Home market only
		CRANKSHAFT ASSEMBLY, .020" U.S.	1	525853*	
		CRANKSHAFT ASSEMBLY, .030" U.S.	1	525854*	
		CRANKSHAFT ASSEMBLY, .040" U.S.	1	525855*	
2		Dowel for flywheel	1	265779	
3		Main bearing, front and centre, Std.	2	518748*	}
		Main bearing, front and centre, .010" U.S.	2	518749*	
		Main bearing, front and centre, .020" U.S.	2	518750*	
		Main bearing, front and centre, .030" U.S.	2	518751*	
		Main bearing, front and centre, .040" U.S.	2	518752*	
4		Main bearing, rear, Std.	1	518753*	} Pairs
		Main bearing, rear, .010" U.S.	1	518754*	
		Main bearing, rear, .020" U.S.	1	518755*	
		Main bearing, rear, .030" U.S.	1	518756*	
		Main bearing, rear, .040" U.S.	1	518757*	
5		Thrust washer for crankshaft, Std.	1	518758*	}
		Thrust washer for crankshaft, .0025" O.S.	1	518759*	
		Thrust washer for crankshaft, .005" O.S.	1	518760*	
		Thrust washer for crankshaft, .0075" O.S.	1	518761*	
		Thrust washer for crankshaft, .010" O.S.	1	518762*	
		Rear bearing oil seal assembly	1	525927*	
6		Rear bearing split seal halves	2	523240*	
7		Oil seal and garter spring	1	529365	
		Silicone grease, M.S.4, 1 oz. tube	1	270656	
8		Dowel, lower	2	519064	} Fixing split seal to cylinder block and rear
9		Dowel, upper			
10		Spring washer			
11		Bolt ( $\frac{1}{4}$ " U.N.F. x $\frac{7}{8}$ " long)	6	255008	} bearing cap
12		Chainwheel on crankshaft	1	235726	
13		Key locating chainwheel and vibration damper	2	235770	
		VIBRATION DAMPER ASSEMBLY	1	524203*	
14		DAMPER FLYWHEEL AND BUSH ASSEMBLY	1	524204*	
15		Bush for flywheel	2	236289	
16		Driving flange	1	247674	
17		Rubber disc for damper	2	03017	
18		Shim	As required		03020
19		Set bolt ( $\frac{1}{4}$ " U.N.F. x $\frac{7}{8}$ " long)	6	255006	} Fixing plate
20		Double tab washer			
21		Starting dog	1	503665	
22		Lock washer for starting dog	1	247771	

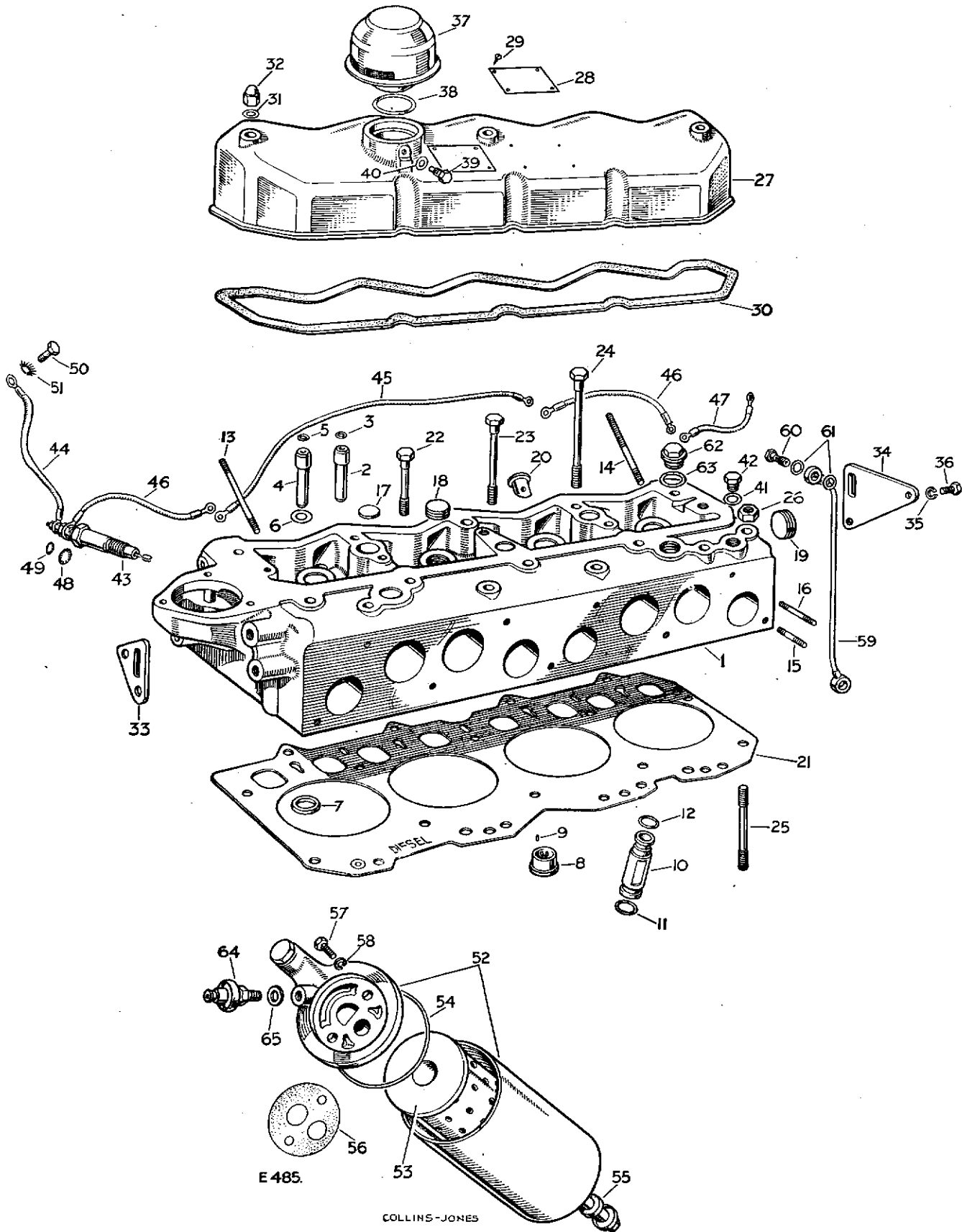
# CONNECTING ROD AND PISTON, DIESEL ENGINE, 2½ LITRE, Series IIA



## CONNECTING ROD AND PISTON, DIESEL ENGINE, 2 $\frac{1}{4}$ LITRE, Series IIA

PLATE REF.	1	2	3	4	DESCRIPTION	Qty.	Part No.	REMARKS
1					CONNECTING ROD ASSEMBLY....	4	527169*	
2					Gudgeon pin bush	4	247583	
3					Special bolt	8	519440*	} Fixing connecting rod cap
4					Self-locking nut	8	277390	
5					Connecting rod bearing, pairs, Std.	4	524151*	
					Connecting rod bearing, pairs, .010" U.S.	4	524152*	
					Connecting rod bearing, pairs, .020" U.S.	4	524153*	
					Connecting rod bearing, pairs, .030" U.S.	4	524154*	
					Connecting rod bearing, pairs, .040" U.S.	4	524155*	
6					Piston assembly, Std., Low Grade	4	520237*	
					Piston assembly, Std., High Grade	4	520240*	
					Piston assembly, .010" O.S.	4	520242*	
					Piston assembly, .020" O.S.	4	520244*	
					Piston assembly, .030" O.S.	4	520246*	
					Piston assembly, .040" O.S.	4	520248*	
7					Piston ring, compression, Std., chromed	4	520977*	} chromed
					Piston ring, compression, .010" O.S.	4	520936*	
					Piston ring, compression, .020" O.S.	4	520937*	
					Piston ring, compression, .030" O.S.	4	520938*	
					Piston ring, compression, .040" O.S.	4	520939*	
8					Piston ring, compression, Std., tapered	8	520978*	} tapered
					Piston ring, compression, .010" O.S.	8	520940*	
					Piston ring, compression, .020" O.S.	8	520941*	
					Piston ring, compression, .030" O.S.	8	520942*	
					Piston ring, compression, .040" O.S.	8	520943*	
9					Scraper ring, Std.	4	515677*	
					Scraper ring, .010" O.S.	4	520952*	
					Scraper ring, .020" O.S.	4	520953*	
					Scraper ring, .030" O.S.	4	520954*	
					Scraper ring, .040" O.S.	4	520955*	
10					Gudgeon pin	4	502029*	
11					Circlip for gudgeon pin	8	266945	

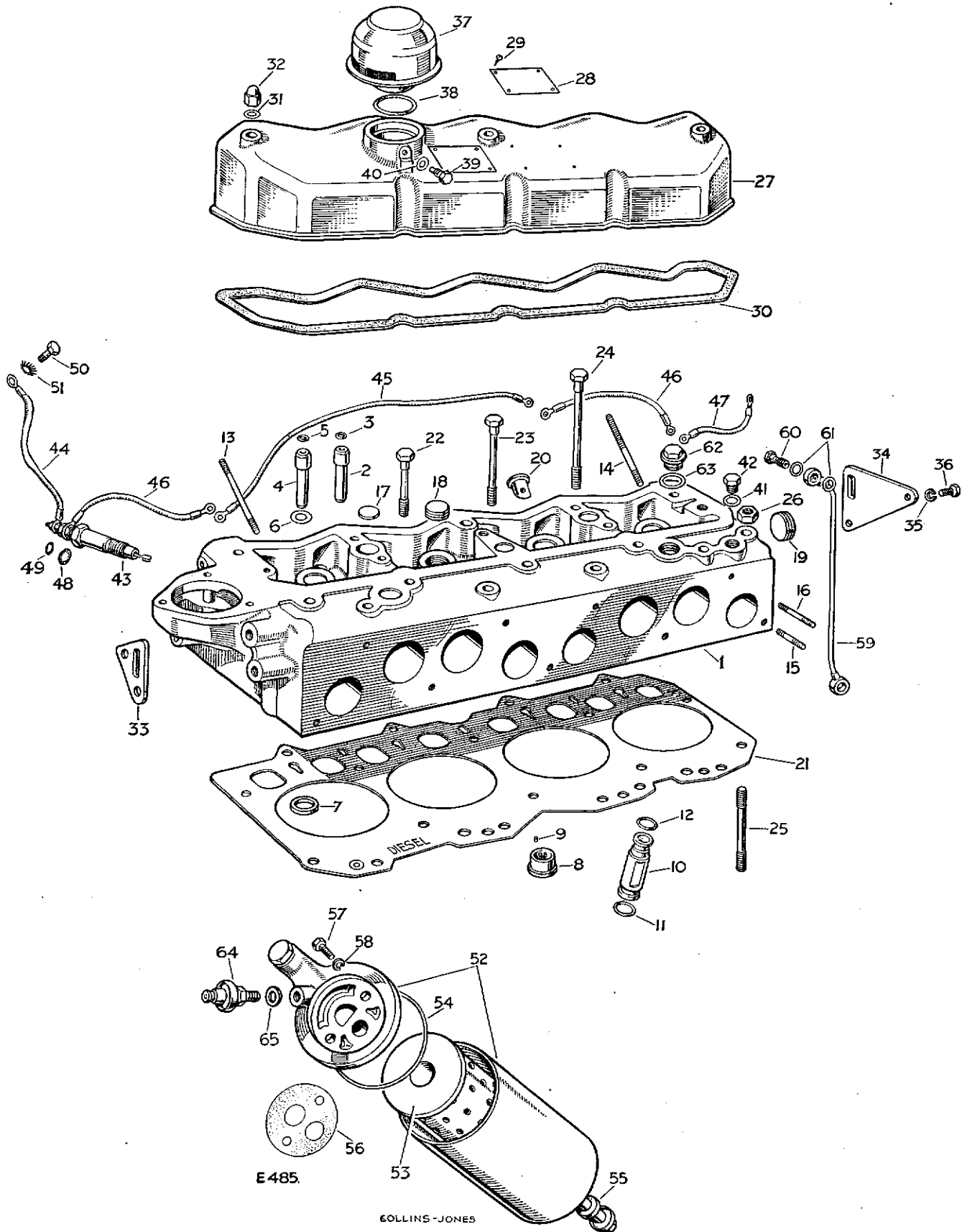
# CYLINDER HEAD, DIESEL ENGINE, 2½ LITRE, Series IIA



## CYLINDER HEAD, DIESEL ENGINE, 2 $\frac{1}{4}$ LITRE, Series IIA

PLATE REF.	1	2	3	4	DESCRIPTION	Qty.	Part No.	REMARKS
	1				CYLINDER HEAD ASSEMBLY	1	523208*	
	2				Valve guide, inlet and sealing ring	4	272206	
	3				Sealing ring for inlet valve guide	4	247186	Not included in cylinder head assembly
	4				Valve guide, exhaust and sealing ring	4	275552	
	5				Sealing ring for exhaust valve guide	4	233419	Not included in cylinder head assembly
	6				Packing washer for valve guides	20	230062	
	7				Insert for exhaust valve seat	4	512828*	
	8				Hot plug in cylinder head	4	524865*	
	9				Peg for hot plug	4	271881	
	10				Push rod tube	8	514224	
	11				"O" ring for push rod tube, large	8	515573*	
	12				"O" ring for push rod tube, small	8	515572*	
	13				Stud for injector, thread length $\frac{7}{8}$ "	5	247883	} Not included in cylinder head assembly
	14				Stud for injector, thread length $2\frac{1}{2}$ "	3	521600	
	15				Stud, short } For	5	247144	
	16				Stud, long } manifold	4	247143	
	17				Core plug, $\frac{7}{8}$ " dia.	4	250830	
	18				Core plug, 1" dia.	7	09191	
	19				Core plug, $1\frac{3}{8}$ " dia.	1	230250	
	20				Shroud for injector bore	4	524680*	
	21				Cylinder head gasket	1	523143*	
	22				Special set bolt, short	2	247683	} Fixing cylinder head to cylinder block
	23				Special set bolt, medium	9	247051	
	24				Special set bolt, long	5	247723	
	25				Stud ( $\frac{1}{2}$ " U.N.F.)	2	518466*	
	26				Nut ( $\frac{1}{2}$ " U.N.F.)	2	254804	
	27				ROCKER COVER, TOP, ASSEMBLY	1	518719*	
	28				Tappet clearance plate	1	247634	
	29				Drive screw fixing plate	4	73350	
	30				Joint washer for top rocker cover	1	247606	
	31				Sealing washer } Fixing top	3	232038	} rocker cover
	32				Special nut	3	247121	
	33				Lifting bracket for engine, front	1	525131*	
	34				Lifting bracket for engine, rear	1	247715	
	35				Spring washers } Fixing brackets	4	3075	} to cylinder head
	36				Set bolt ( $\frac{5}{16}$ " U.N.F. x $\frac{3}{4}$ " long)	4	255026	
	37				Breather filter for engine	1	514315*	
	38				Sealing ring for filter	1	268887	
	39				Special set screw fixing breather filter	1	515291	
	40				Sealing washer for set screw	1	232037	
	41				Joint washer } For heater valve hole	1	243959	} in cylinder head
	42				Plug ( $\frac{3}{8}$ " B.S.F.)	1	250978	
	43				Heater plug	4	510078*	
	44				Heater plug lead, No. 1 to earth	1	247953	
	45				Heater plug lead, No. 2 to No. 3	1	247952	
	46				Heater plug lead, No. 1 to 2 and 3 to 4	2	247951	
	47				Heater plug lead, No. 4 to resistor	1	529972*	
	48				Shakeproof washer, large } Fixing leads to	4	77626	} heater plug
	49				Shakeproof washer, small	4	71082	
	50				Bolt ( $\frac{3}{8}$ " U.N.F. x $\frac{5}{8}$ " long) } Fixing heater earth	1	253905	} lead to cylinder head
	51				Fan disc washer	1	512305	

# CYLINDER HEAD, DIESEL ENGINE, 2½ LITRE, Series IIA

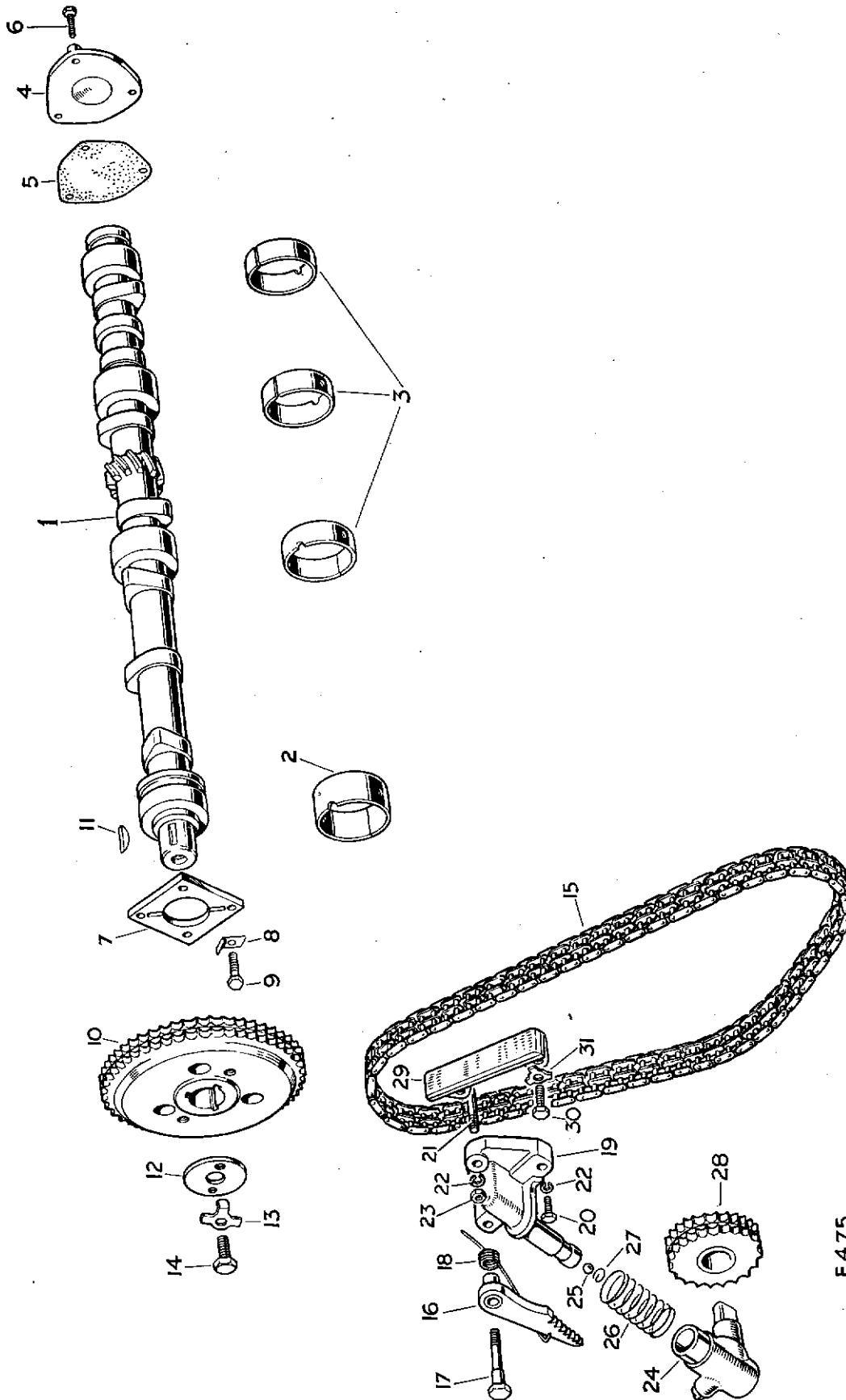




## CYLINDER HEAD, DIESEL ENGINE, 2 $\frac{1}{4}$ LITRE, Series IIA

PLATE REF.	1	2	3	4	DESCRIPTION	Qty.	Part No.	REMARKS
52					Engine oil filter AC 1531477	1	247530	
53					Element for filter AC FF 50	1	248863	
54					Gasket for filter AC 1530250	1	272539	
55					Rubber washer for centre bolt, AC 1531098	1	269889	
56					Joint washer for filter	1	272839	
57					Set bolt ( $\frac{7}{16}$ " U.N.F. x $1\frac{1}{4}$ " long)	2	255068	} Fixing filter to cylinder block
58				Spring washer				
59					Oil pipe complete to cylinder head	1	275679	
60					Banjo bolt fixing oil pipe	2	500457	
61					Joint washer for banjo bolts	4	231575	
62					Plug for thermometer hole in cylinder head	1	278164	
63					Joint washer for plug	1	243972	
64					Oil pressure switch, AC 7954238	1	519864*	
65					Joint washer	1	232039	

# CAMSHAFT AND TENSIONER MECHANISM, DIESEL ENGINE, 2¼ LITRE, Series IIA

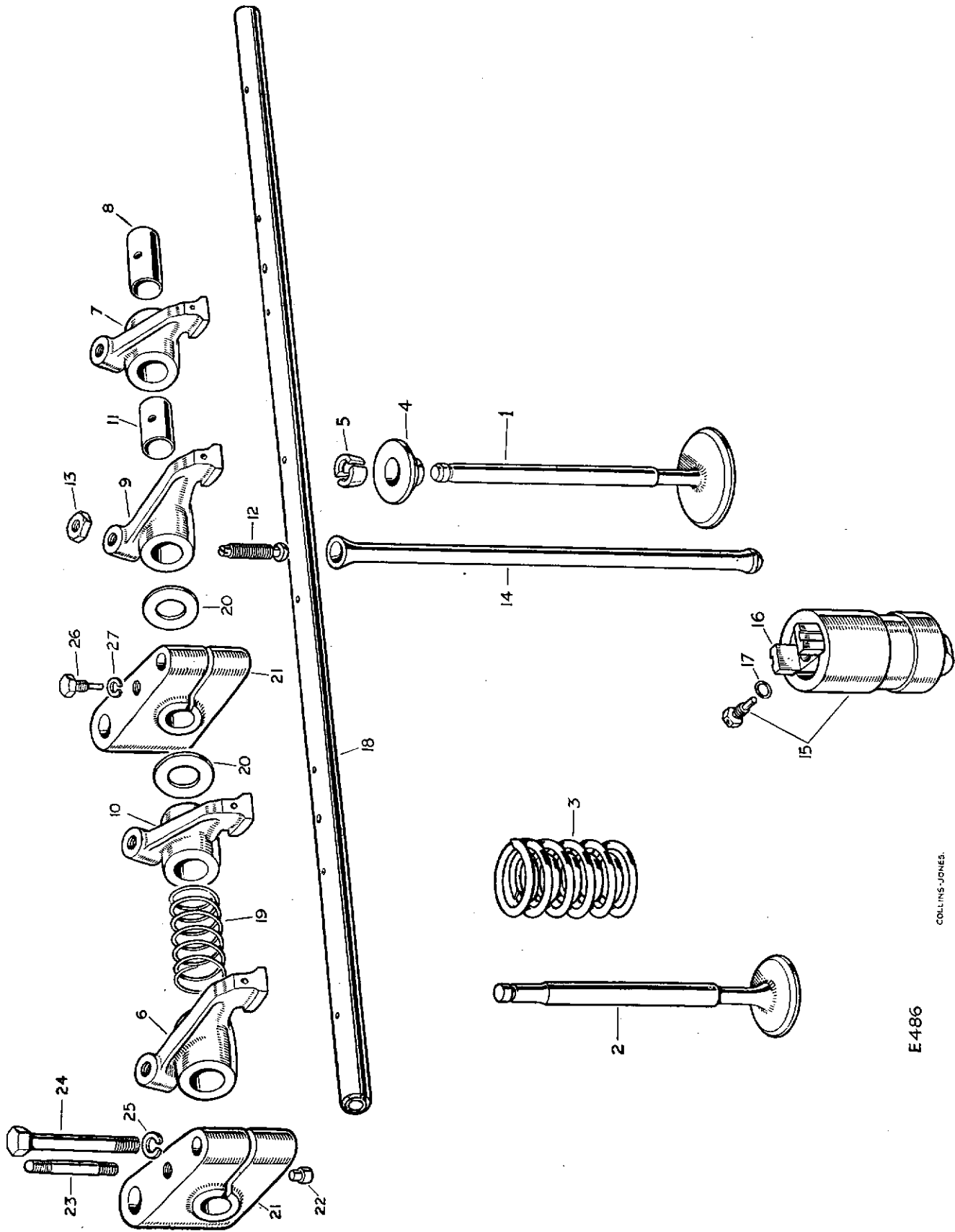


E 475.

# CAMSHAFT AND TENSIONER MECHANISM, DIESEL ENGINE, 2½ LITRE, Series IIA

PLATE REF.	1 2 3 4	DESCRIPTION	Qty.	Part No.	REMARKS
1		Camshaft	1	274711	
2		Bearing complete for camshaft, front	1	519054	
3		Bearing complete for camshaft, centre and rear	3	519055	
4		Rear end cover for camshaft	1	247069	
5		Joint washer for cover	1	247070	
6		Set bolt (¼" U.N.F. x 7/8" long) fixing cover to block	3	255008	
7		Thrust plate for camshaft	1	275233	
8		Locker	4	2995	} Fixing thrust plate to cylinder block
9		Set bolt (¼" U.N.F. x ¾" long)	4	255207	
10		Chainwheel for camshaft	1	276133	
11		Key locating camshaft chainwheel	1	230313	
12		Retaining washer	1	09093	} Fixing chainwheel to camshaft
13		Locker	1	09210	
14		Set bolt (⅜" U.N.F. x 7/8" long)	1	255246	
15		Camshaft chain (⅜" pitch x 78 links)	1	09156	
16		Ratchet for timing chain adjuster	1	247540	
17		Special bolt fixing ratchet and piston to block	1	247199	
18		Spring for chain adjuster ratchet	1	267451	
19		Piston for timing chain adjuster	1	247912	
20		Set bolt (⅝" U.N.F. x 1¼" long)	1	256220	} Fixing piston to cylinder block
21		Stud (⅝" U.N.F.)	1	247144	
22		Spring washer	2	3075	
23		Nut (⅝" U.N.F.)	1	254811	
24		Cylinder for timing chain adjuster	1	277388	
25		Steel ball (7/32") for non-return valve	1	3739	
26		Spring for chain tensioner	1	233326	
27		Retainer for steel ball	1	233328	
28		Idler wheel for timing chain	1	236067	
29		Vibration damper for timing chain	1	275234	
30		Set bolt (¼" U.N.F. x ½" long)	2	255204	} Fixing damper to cylinder block
31		Locking plate	2	278769	

# VALVE GEAR AND ROCKER SHAFTS, DIESEL ENGINE, 2½ LITRE, Series IIA



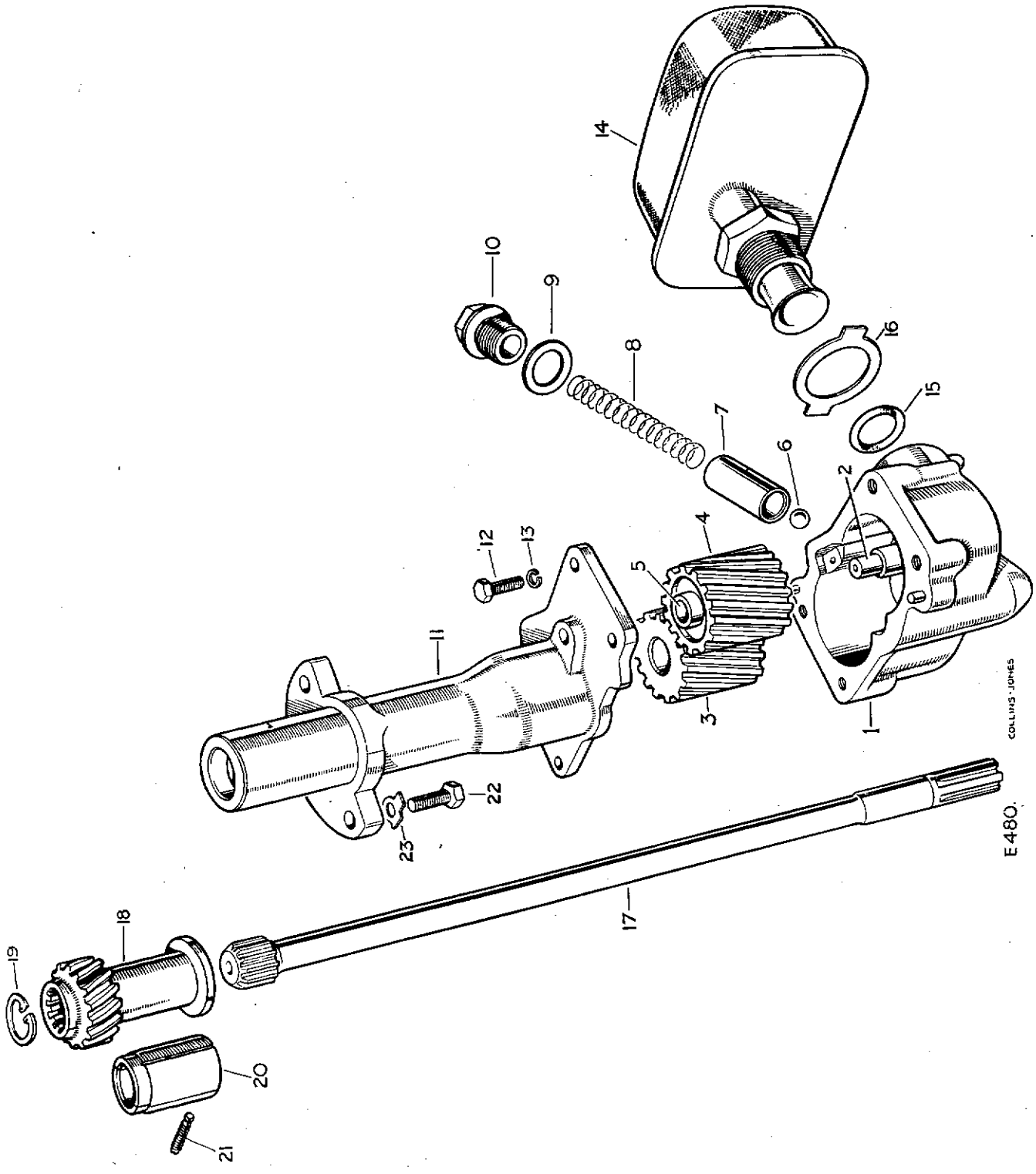
COLLINS JONES.

E486

## VALVE GEAR AND ROCKER SHAFTS, DIESEL ENGINE, 2½ LITRE, Series IIA

PLATE REF.	1	2	3	4	DESCRIPTION	Qty.	Part No.	REMARKS
1					Inlet valve	4	527240*	
2					Exhaust valve	4	525975*	
3					Valve spring, inner and outer	8	276609	
4					Valve spring cup	8	268292	
5					Split cone for valve, halves	16	268293	
6					Valve rocker, exhaust L.H.	2	274772	
7					Valve rocker, exhaust R.H.	2	274773	
8					Bush for exhaust valve rocker	4	247738	
9					Valve rocker, inlet L.H.	2	274774	
10					Valve rocker, inlet R.H.	2	274775	
11					Bush for inlet valve rocker	4	247737	
12					Tappet adjusting screw	8	506814	
13					Locknut for tappet adjusting screw	8	254861	
14					Tappet push rod	8	275573	
15					Tappet, tappet guide, roller and set bolt assembly	8	507829	
16					Tappet	8	507026	
17					Copper washer for tappet guide set bolt	8	232038	
18					Valve rocker shaft	1	524841*	
19					Spring for rocker shaft	4	247040	
20					Washer for rocker shaft	8	247153	
21					Rocker bracket	5	523181*	
22					Locating dowel for rocker bracket	4	277956	
23					Stud for rocker bracket	3	247607	
24					Set bolt (½" U.N.F. x 2" long)			} Fixing rocker bracket to cylinder head
25					Spring washer	5	256226	
26					Locating screw	2	525390*	} For rocker shaft at bracket
27					Spring washer	2	3075	

OIL PUMP, DIESEL ENGINE, 2 $\frac{1}{4}$  LITRE, Series IIA

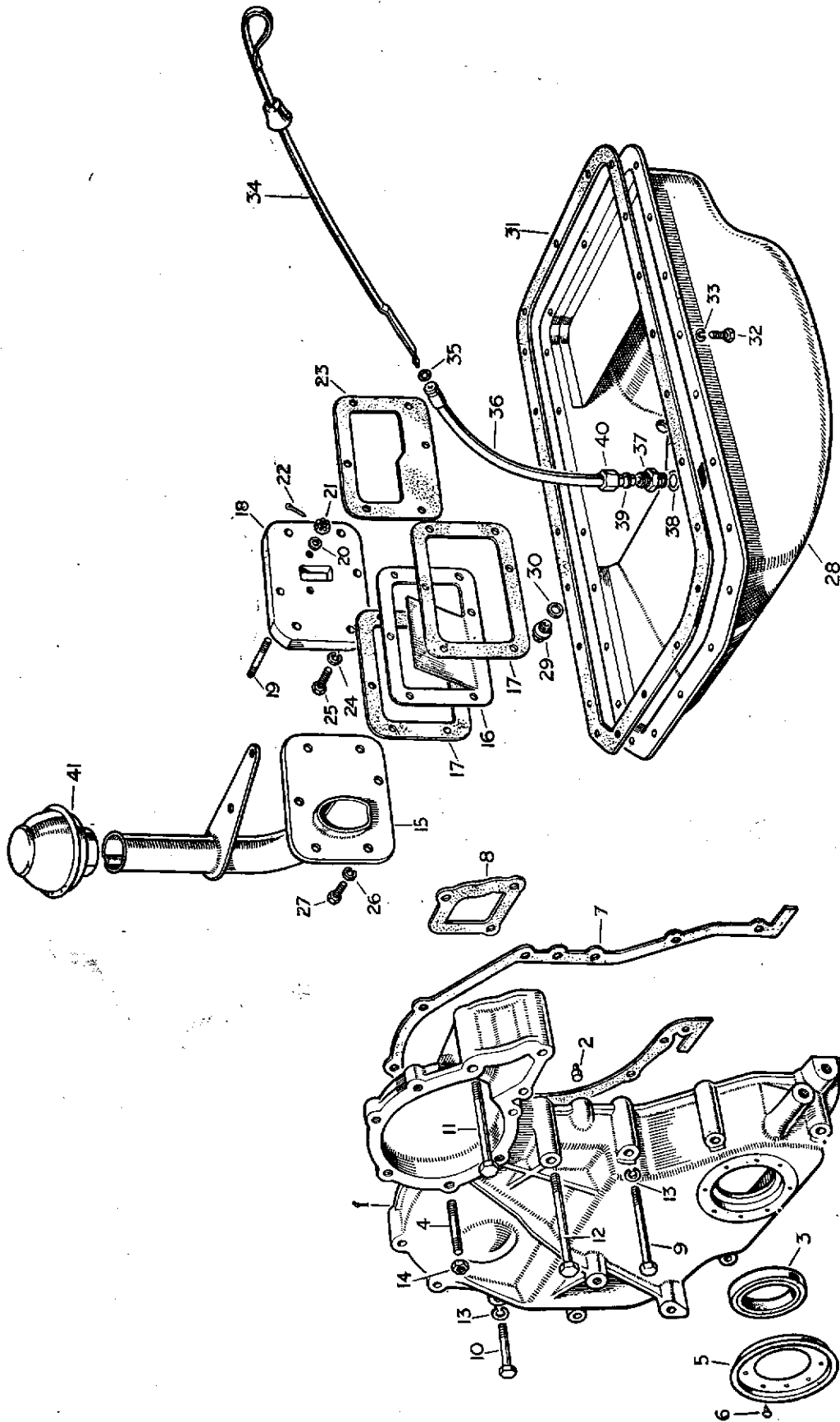


COLLINS JONES  
E 480.

## OIL PUMP, DIESEL ENGINE, 2½ LITRE, Series IIA

PLATE REF.	1	2	3	4	DESCRIPTION	Qty.	Part No.	REMARKS
					OIL PUMP ASSEMBLY	1	513640	
1					Oil pump body	1	513641	
2					Spindle for idler gear	1	502209	
3					Oil pump gear, driver	1	240555	
4					Oil pump gear, idler	1	278109	
5					Bush for idler gear	1	214995	
6					Steel ball	1	3748	
7					Plunger	1	273711	
8					Spring	1	265623	} For oil pressure release valve
9					Washer	1	243970	
10					Plug	1	265624	
11					Oil pump cover	1	513639	
12					Set bolt ( $\frac{5}{16}$ " U.N.F. x $\frac{7}{8}$ " long)	4	255227	} Fixing cover to body
13					Spring washer	4	3075	
14					Oil filter for pump	1	247664	
15					Sealing ring	1	244488	} Fixing oil filter to oil pump
16					Lock washer	1	244487	
17					Drive shaft for oil pump	1	511680	
18					VERTICAL DRIVE SHAFT ASSEMBLY	1	503266	
19					Circlip for drive shaft	1	247742	
20					Bush for drive shaft gear	1	247653	
21					Locating screw for drive shaft bush	1	524769	
22					Set bolt ( $\frac{5}{16}$ " U.N.F. x 1" long)	2	255228	} Fixing oil pump to cylinder block
23					Lock washer	2	247665	

FRONT COVER, SIDE COVERS AND SUMP, DIESEL ENGINE, 2½ LITRE, Series IIA



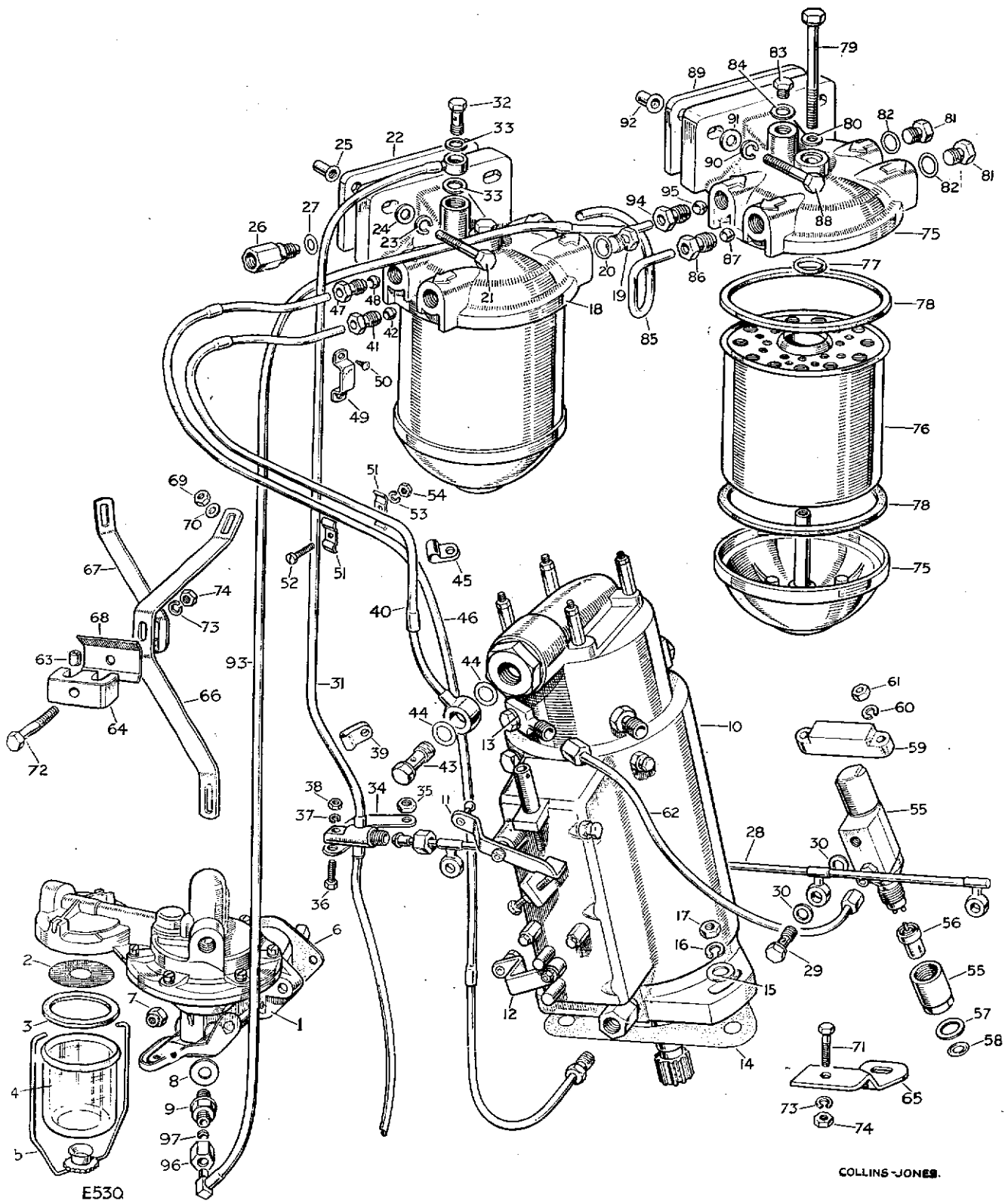
E 487.  
COLLINS-JONES.



# FRONT COVER, SIDE COVERS AND SUMP, DIESEL ENGINE, 2½ LITRE, Series IIA

PLATE REF.	1 2 3 4	DESCRIPTION	Qty.	Part No.	REMARKS
1		FRONT COVER ASSEMBLY	1	514451*	
2		Dowel locating front cover...	2	6395	
3		Oil seal for front cover	1	213744	
4		Stud fixing water pump	5	252500	
5		Mud excluder	1	247766	
6		Drive screw fixing excluder	8	78001	
7		Joint washer for front cover	1	247564	
8		Joint washer at water inlet	1	247537	
9		Set bolt ( $\frac{5}{16}$ " U.N.F. x 3" long)	7	256030	} Fixing front cover and water pump to cylinder block
10		Set bolt ( $\frac{5}{16}$ " U.N.F. x 2" long)	3	256026	
11		Set bolt ( $\frac{5}{16}$ " U.N.F. x 3¼" long)	2	256031	
12		Set bolt ( $\frac{5}{16}$ " U.N.F. x 3¾" long)	1	256233	
13		Spring washer	14	3075	
14		Nut ( $\frac{5}{16}$ " U.N.F.)	2	254801	
15		Side cover and oil filler pipe for engine, front	1	510730	
16		Baffle plate for side cover, front	1	514423*	
17		Joint washer for side front cover	2	247555	
18		SIDE COVER ASSEMBLY, REAR...	1	247563	
19		Stud for fuel pump	2	500792	
20		Plain washer	2	2220	} Fixing stud
21		Nut ( $\frac{5}{16}$ " U.N.F.)	2	254911	
22		Split pin	2	2422	
23		Joint washer for side cover, rear	1	247554	
24		Spring washer	6	3075	} Fixing rear side cover plate
25		Set bolt ( $\frac{5}{16}$ " U.N.F. x 1½" long)	5	255029	
		Set bolt ( $\frac{5}{16}$ " U.N.F. x 1¼" long)	1	256020	
26		Spring washer	7	3075	} Fixing front side cover plate
27		Set bolt ( $\frac{5}{16}$ " U.N.F. x ¾" long)	7	255026	
28		Crankcase sump	1	247522	
29		Drain plug for crankcase sump	1	3088	
30		Washer for drain plug	1	230507	
31		Joint washer for crankcase sump	1	247088	
32		Set bolt ( $\frac{5}{16}$ " U.N.F. x ¾" long)	22	255227	} Fixing sump to cylinder block
33		Spring washer	22	3075	
34		Oil level rod	1	274154	
35		Sealing ring for rod...	1	210517	
36		Tube for oil level rod	1	504032	
37		Double-ended union	1	236060	} Fixing tube to cylinder block
38		Washer	1	243958	
39		Olive	1	236408	
40		Union nut	1	236407	
41		Oil filler cap and breather filter, AC 7222073	1	236406	

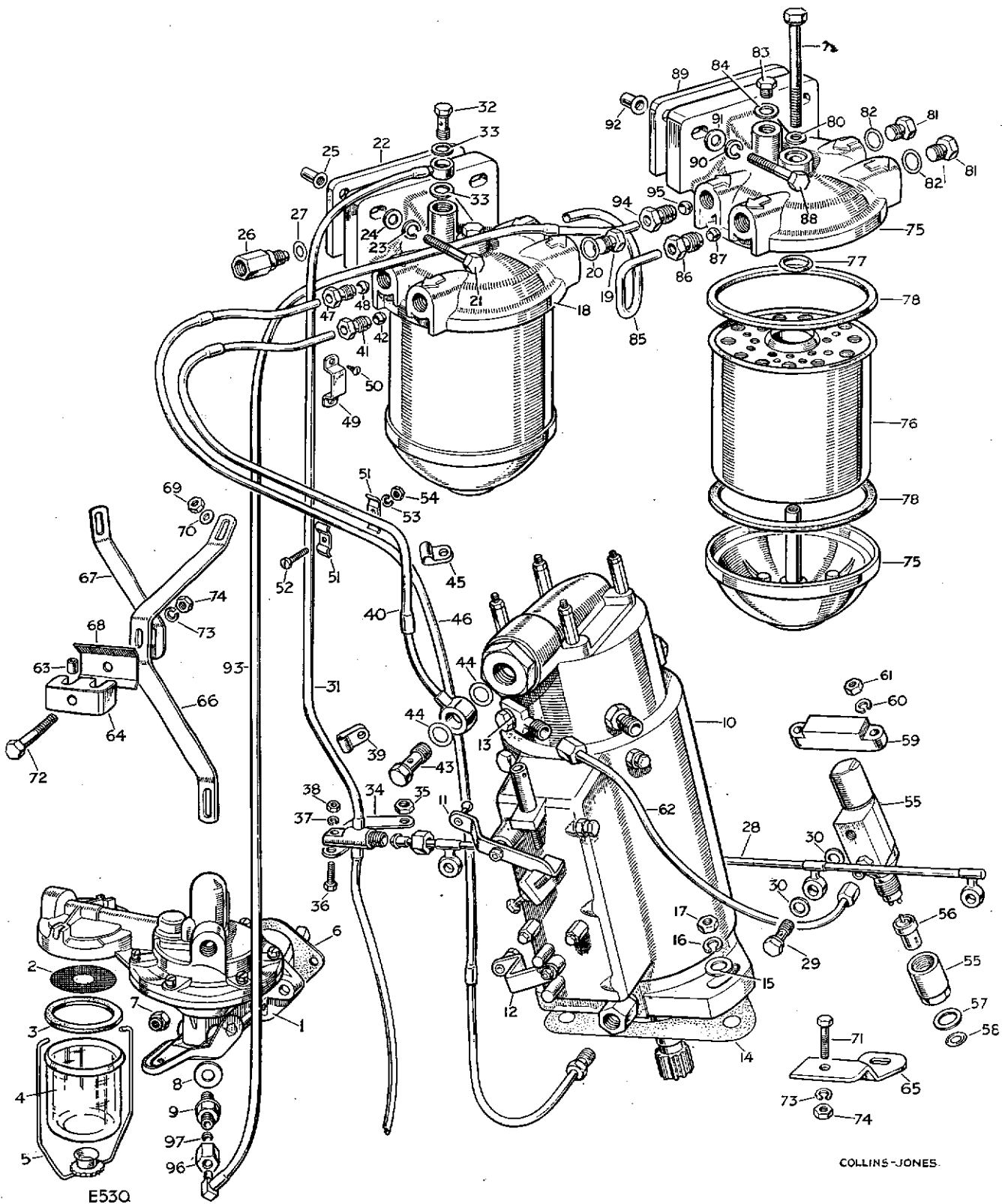
# FUEL INJECTION SYSTEM, DIESEL ENGINE, 2½ LITRE, Series IIA



## FUEL INJECTION SYSTEM, DIESEL ENGINE, 2 $\frac{1}{4}$ LITRE, Series IIA

PLATE REF.	1 2 3 4	DESCRIPTION	Qty.	Part No.	REMARKS	
1		Fuel pump, mechanical	1	501030	}	
2		Filter for bowl, AC 854009	1	506796		
3		Washer for bowl, AC 5593321	1	241225		
4		Sediment bowl, AC 1523620	1	236891		
5		Retainer for bowl, AC 5592050	1	268797		
6		Joint washer, fuel pump to cylinder block	1	275565		
7		Self-locking nut fixing fuel pump	2	252161		
8		Joint washer } For mechanical pump	2	243967		
9		Union } inlet and outlet	2	247929		
10		Distributor pump, CAV DPA 3242 L1586	1	516092*		
11		Accelerator control lever } For distributor	1	509009		
12		Stop lever } pump	1	509011		
13		Joint washer for injection pipe, distributor pump end	6	247802		
14		Joint washer for distributor pump	1	247212	}	
15		Plain washer } Fixing distributor	3	2920		
16		Spring washer } pump to	3	3075		
17		Nut ( $\frac{5}{16}$ " U.N.F.) } cylinder block	3	254801		
		Sealing plugs for injection system	1 set	279702		For sealing unions in distributor pump
18		Fuel filter CAV type FS	1	517682		
		Element for fuel filter, CAV 7112-296	1	517711		
		Seal for element, small, CAV 5855-30G	1	522937		
		Seal for element, large, CAV 5339-2568	2	522938		
		Special centre bolt for filter, CAV 7111-291	1	522939		
		Washer for centre bolt, CAV 5936-188A	1	522940		
19		Plug for filter, CAV Z 7111/312	1	517689		
20		Joint washer for plug, CAV Y 5936/58T	1	517706		
21		Bolt ( $\frac{5}{16}$ " U.N.F. x $1\frac{1}{4}$ " long)	2	256220	}	
22		Distance plate } Fixing	1	517683		
23		Spring washer } filter	2	3075		
24		Plain washer } to dash	2	2249		
25		Rivnut ( $\frac{5}{16}$ " U.N.F.)	2	501224		
26		Non-return valve for filter	1	517707	}	
27		Joint washer for non-return valve	1	517706		Not required when additional fuel filter is fitted
28		Leak-off pipe complete	1	515980	}	
29		Banjo bolt } Fixing leak-off pipe	4	273521		
30		Washer } to injector	8	273069		
31		Fuel pipe, spill return to tank	1	509909*		
32		Banjo bolt } Fixing spill return	1	505805		
33		Joint washer } pipe to filter	2	517976	}	
34		Bracket for leak-off pipe	1	521584		
35		Locknut ( $\frac{5}{16}$ " U.N.F.) fixing bracket to injector stud	2	254861		
36		Bolt (2 B.A. x $\frac{3}{4}$ " long) } Fixing spill return pipe	1	250961		
37		Spring washer } to bracket on	1	3073		
38		Nut (2 B.A.) } injector stud	1	2247	}	
39		Clip for spill return pipe	1	525168		
		Fuel pipe, mechanical pump to filter	1	517687		
		Nut } Fixing pipe	1	517690		
		Olive } to filter	1	270104		
		Nut } Fixing pipe to	1	270115	}	
		Olive } mechanical pump	1	270105		Not required when additional fuel filter is fitted

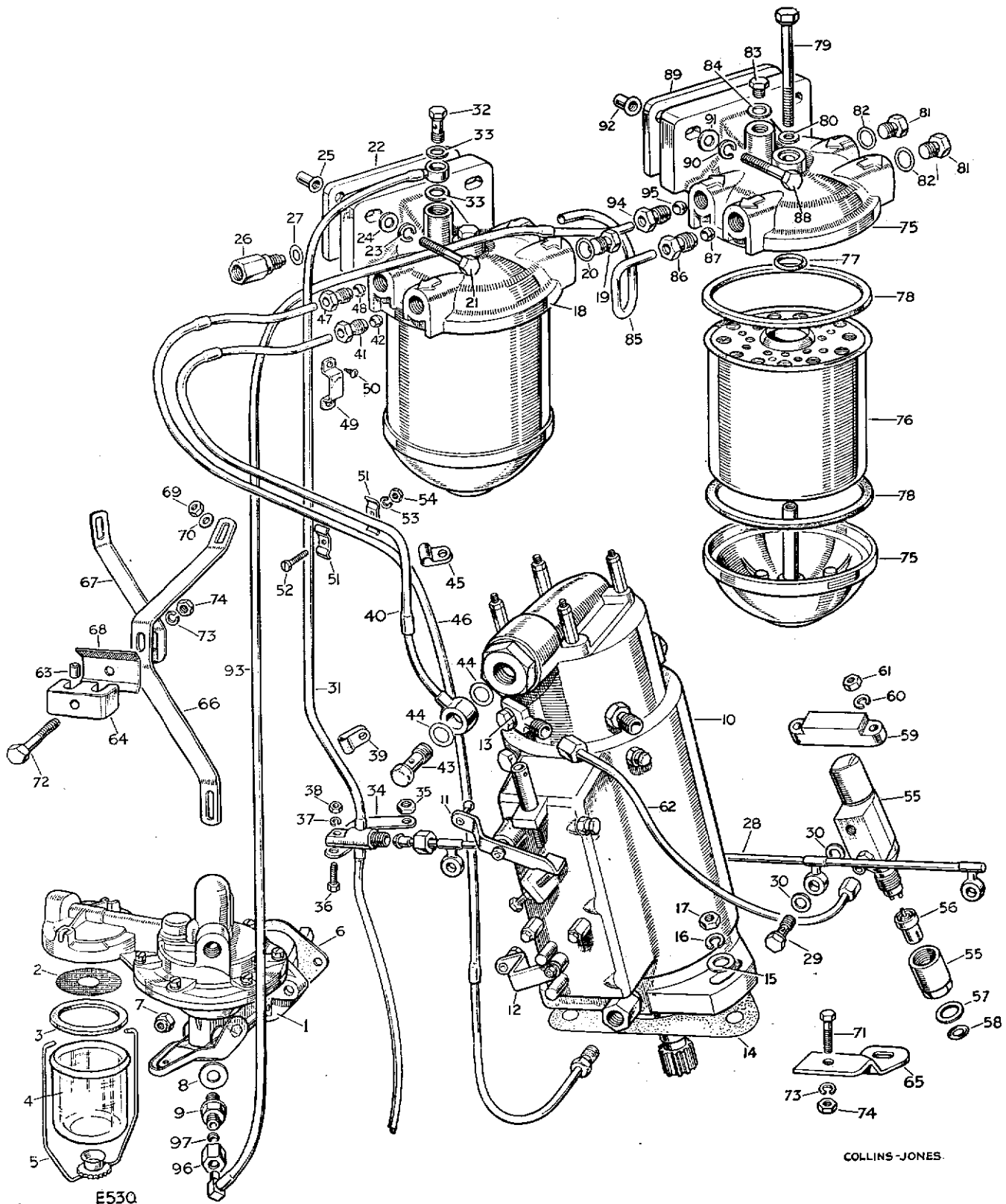
# FUEL INJECTION SYSTEM, DIESEL ENGINE, 2½ LITRE, Series IIA



## FUEL INJECTION SYSTEM, DIESEL ENGINE, 2 $\frac{1}{4}$ LITRE, Series IIA

PLATE REF.	1 2 3 4	DESCRIPTION	Qty.	Part No.	REMARKS
40		Fuel pipe, filter to distributor pump ....	....	1 517685	
41		Nut } Fixing pipe	....	1 517690	
42		Olive } to filter	....	1 270104	
43		Banjo bolt } Fixing pipe to	....	1 275266	
44		Joint washer } distributor pump	....	2 275265	
45		Clip, fixing pipe to distributor pump ....	....	1 8885	
46		Fuel pipe, distributor pump return to filter ....	....	1 517686	
47		Nut } Fixing pipe to	....	1 517690	
48		Olive } filter	....	1 270104	
49		Clip, fixing fuel pipe to dash ....	....	1 517684	
50		Drive screw, fixing clip ....	....	2 78006	
51		Double pipe clip (fixing distributor pump feed and return pipes together) ....	....	2 243395	
52		Bolt (2 B.A. x $\frac{1}{2}$ " long) } Fixing pipes	....	1 234603	
53		Spring washer } and	....	1 3073	
54		Nut (2 B.A.) } clips	....	1 2247	
55		Injector complete, CAV 5345902 ....	....	4 515552*	} Part of engine assembly
56		Nozzle for injector ....	....	4 247726	
57		Joint washer for injector, copper ....	....	4 247179	
58		Joint washer for injector, steel ....	....	4 272474	
59		Clamping strip for injector ....	....	4 247213	
60		Spring washer } Fixing injector	....	8 3075	
61		Nut ( $\frac{5}{16}$ " U.N.F.) } to cylinder head	....	8 254801	
		Injector pipe to No. 1 cylinder ....	....	1 513926*	
		Injector pipe to No. 3 cylinder ....	....	1 513928*	
		Injector pipe to No. 4 cylinder ....	....	1 513929*	
62		Injector pipe to No. 2 cylinder ....	....	1 513927*	
63		Damper for injector pipe ....	....	4 277838	
64		Shroud for damper ....	....	2 277839	
65		Bracket for damper shroud ....	....	1 277816	
66		Support strap for shroud ....	....	1 278002	
67		Steady strap for shroud ....	....	1 278021	
68		Backplate for shroud ....	....	1 277815	
69		Locknut ( $\frac{5}{16}$ " U.N.F.) } Fixing straps to	....	4 254861	
70		Plain washer } injector studs	....	4 2220	
71		Bolt, front ( $\frac{5}{16}$ " U.N.F. x $1\frac{1}{4}$ " long) } Fixing shrouds and	....	1 256020	
72		Bolt, rear ( $\frac{5}{16}$ " U.N.F. x $1\frac{1}{2}$ " long) } dampers to	....	1 256222	
73		Spring washer } backplate, strap and	....	2 3075	
74		Nut ( $\frac{5}{16}$ " U.N.F.) } support bracket	....	2 254811	
		Bolt ( $\frac{1}{4}$ " U.N.F. x $\frac{1}{2}$ " long) } Fixing bracket	....	1 255204	
		Plain washer } for damper shroud	....	1 3946	
		Spring washer } to oil	....	1 3074	
		Nut ( $\frac{1}{4}$ " U.N.F.) } filler pipe	....	1 254810	

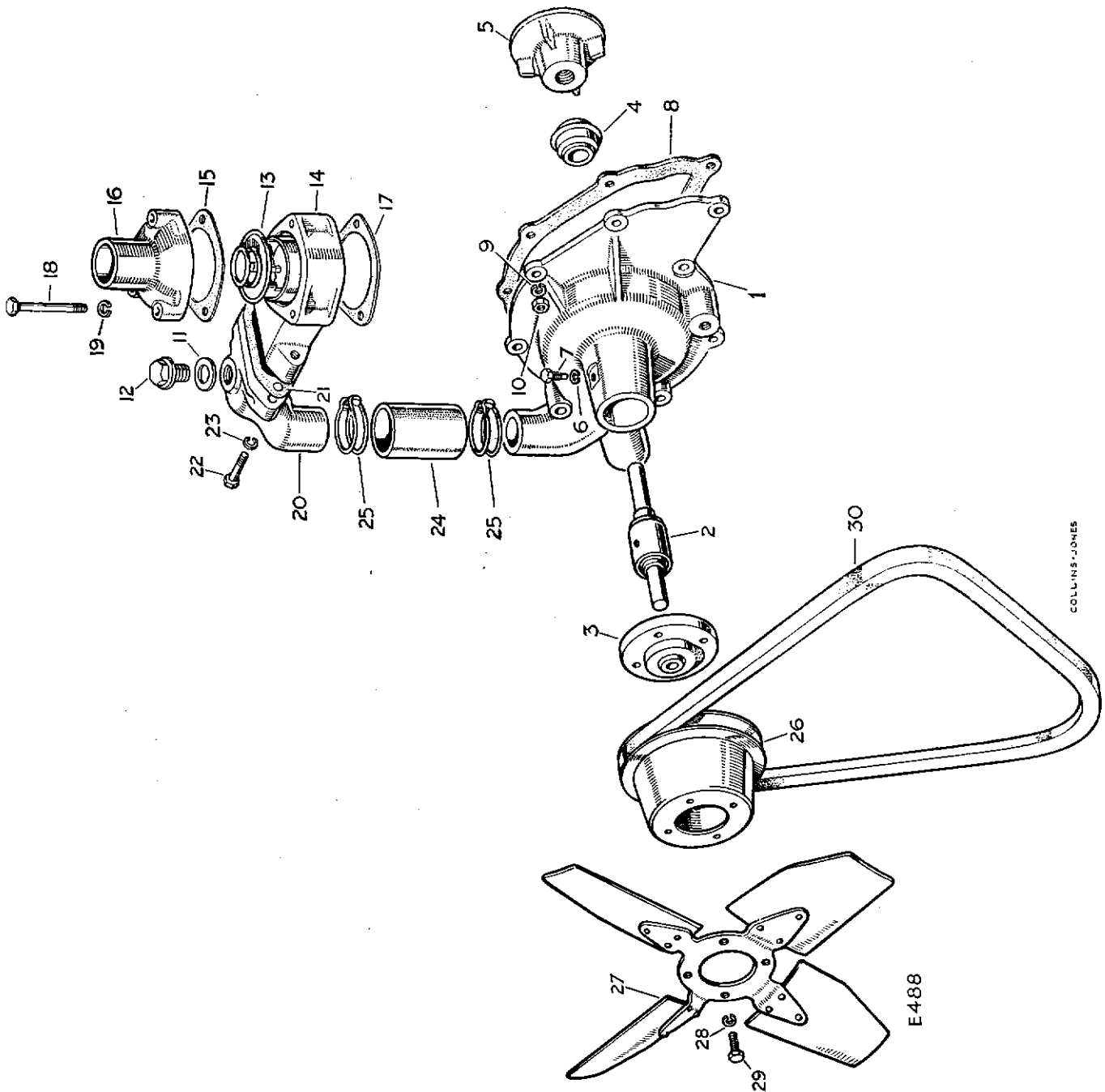
# FUEL INJECTION SYSTEM, DIESEL ENGINE, 2½ LITRE, Series IIA



## FUEL INJECTION SYSTEM, DIESEL ENGINE, 2 $\frac{1}{4}$ LITRE, Series IIA

PLATE REF.	1 2 3 4	DESCRIPTION	Qty.	Part No.	REMARKS	
		<b>ADDITIONAL FUEL FILTER. COMPLETE</b>				
		ASSEMBLY ....	1	522756	} Standard on Export models Optional equipment on Home models	
75		Fuel filter, CAV type FS ....	1	517682		
76		Element for fuel filter, CAV 7111-296 ....	1	517711		
77		Seal for element, small, CAV 5855-30G ....	1	522937		
78		Seal for element, large, CAV 7111-298 ....	2	522938		
79		Special centre bolt for filter, CAV 7111-291	1	522939		
80		Washer for centre bolt, CAV 5936-188A ....	1	522940		
81		Plug for fuel filter ....	2	517689		
82		Joint washer for plug ....	2	517706		
83		Plug for fuel filter, top, leak-off, CAV Z/7111/311	1	517855		
84		Joint washer for leak-off plug ....	1	517976		
85		Transfer pipe, extra filter to basic filter ....	1	517692		
86		Nut } Fixing pipe	2	517690		
87		Olive } to filter	2	270104		
88		Bolt ( $\frac{5}{16}$ " U.N.F. x $1\frac{1}{4}$ " long)	2	256220		
89		Distance plate	1	517683		
90		Spring washer	2	3075		
91		Plain washer	2	2249		
92		Rivnut ( $\frac{5}{16}$ " U.N.F.)	2	501224		
93		Fuel pipe, mechanical pump to twin filters ....	1	517860*		
94		Nut } Fixing pipe	1	517690		
95		Olive } to filter	1	270104		
96		Nut } Fixing pipe to	1	270115		
97		Olive } mechanical pump	1	270105		
		Repair kit for mechanical fuel pump, AC 1524507	1	272069		
		Overhaul kit for mechanical fuel pump,				
		AC 7950463 ....	1	524684		

WATER PUMP AND THERMOSTAT, DIESEL ENGINE, 2½ LITRE, Series IIA

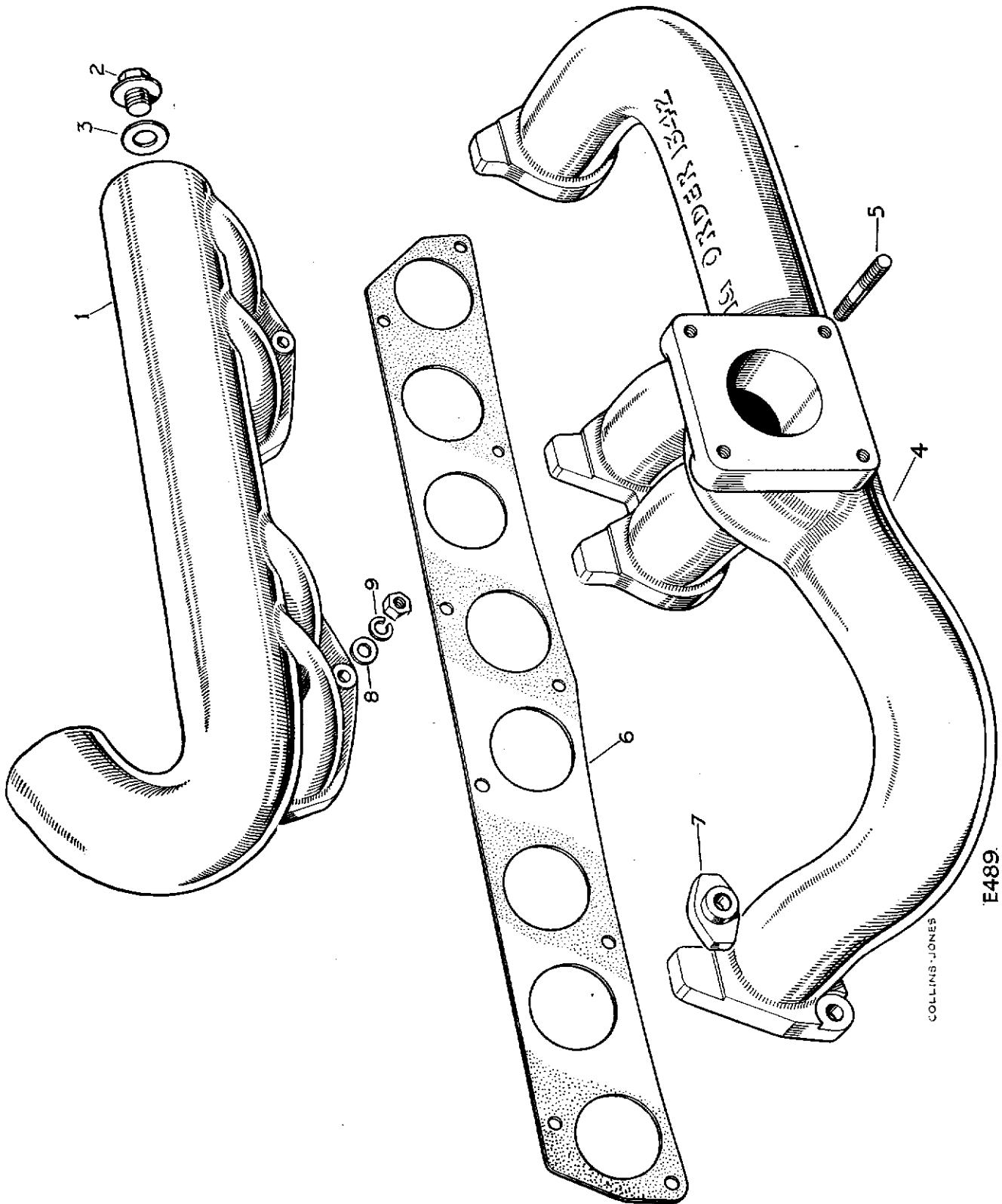




## WATER PUMP AND THERMOSTAT, DIESEL ENGINE, 2½ LITRE, Series IIA

PLATE REF.	1	2	3	4	DESCRIPTION	Qty.	Part No.	REMARKS
					WATER PUMP ASSEMBLY	1	530477*	
1					Water pump casing	1	530478*	
2					Pump spindle and bearing	1	523354	-
3					Hub for fan	1	515729	
4					Carbon ring and seal unit	1	244207	
5					Impeller for pump	1	247916	—
6					Spring washer	1	3074	
7					Special set bolt	1	247078	
8					Joint washer for water pump	1	514450*	
9					Spring washer	5	3074	
10					Nut (¼" U.N.F.)	5	254800	
11					Joint washer	1	243959	
12					Plug (⅜" B.S.P.)	1	250978	
13					Thermostat	1	504736*	
14					Thermostat housing	1	516059*	
15					Joint washer for thermostat housing, upper	1	511957*	
16					Water outlet pipe, thermostat to radiator	1	511956	
17					Joint washer for thermostat housing, lower	1	247874	
18					Set bolt, ¼" U.N.F. x 2½" long)	3	256209	
19					Spring washer	3	3074	
20					Thermostat by-pass pipe	1	530476*	
21					Joint washer for by-pass pipe	1	511958	
22					Set bolt (⅝" U.N.F. x 1" long)	2	255228	
23					Spring washer	2	3075	
24					Hose for by-pass pipe	1	273789	
25					Hose clip for by-pass pipe	2	50318	
26					Fan pulley	1	526151*	
27					Fan blade	1	515090*	
28					Spring washer	4	3074	
29					Set bolt (¼" U.N.F. x ¾" long)	4	255007	
30					Fan and dynamo belt	1	524200*	
					Water pump overhaul kit	1	530590*	

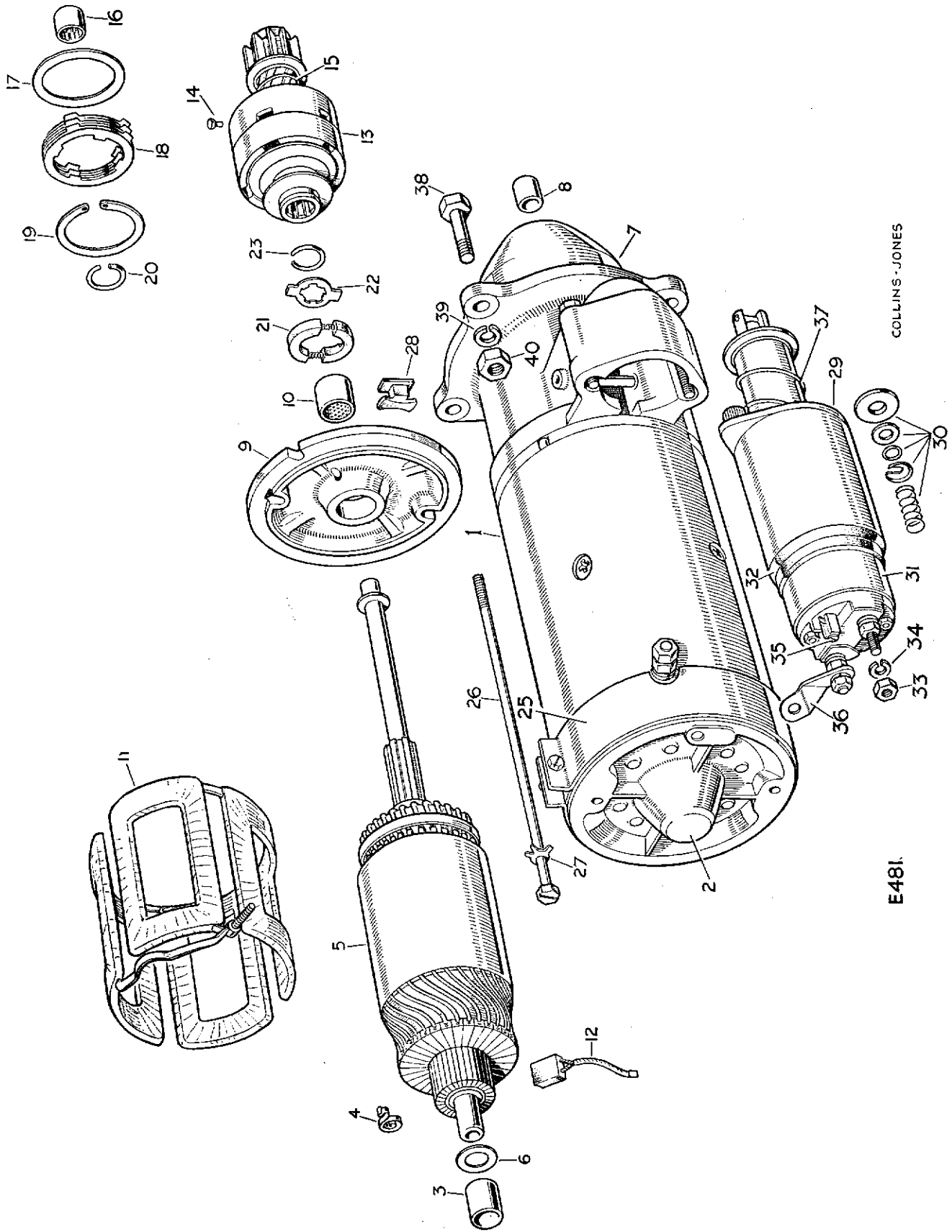
MANIFOLDS, DIESEL ENGINE, 2½ LITRE, Series IIA



## MANIFOLDS, DIESEL ENGINE, 2 $\frac{1}{4}$ LITRE, Series IIA

PLATE REF.	1	2	3	4	DESCRIPTION	Qty.	Part No.	REMARKS
1					Inlet manifold	1	518281*	
2					Plug for inlet manifold	1	10713	
3					Joint washer for plug	1	243960	
4					EXHAUST MANIFOLD ASSEMBLY	1	247651	~ 500 <sup>f</sup>
5					Stud for exhaust pipe	4	252621	
6					Joint washer for inlet and exhaust manifold	1	247101	
7					Clamp for manifold...	4	500961	
8					Plain washer	5	2550	
9					Spring washer	9	3075	
10					Nut ( $\frac{5}{16}$ " U.N.F.)	9	254801	

# STARTER MOTOR AND SOLENOID, DIESEL ENGINE, 2½ LITRE, Series IIA

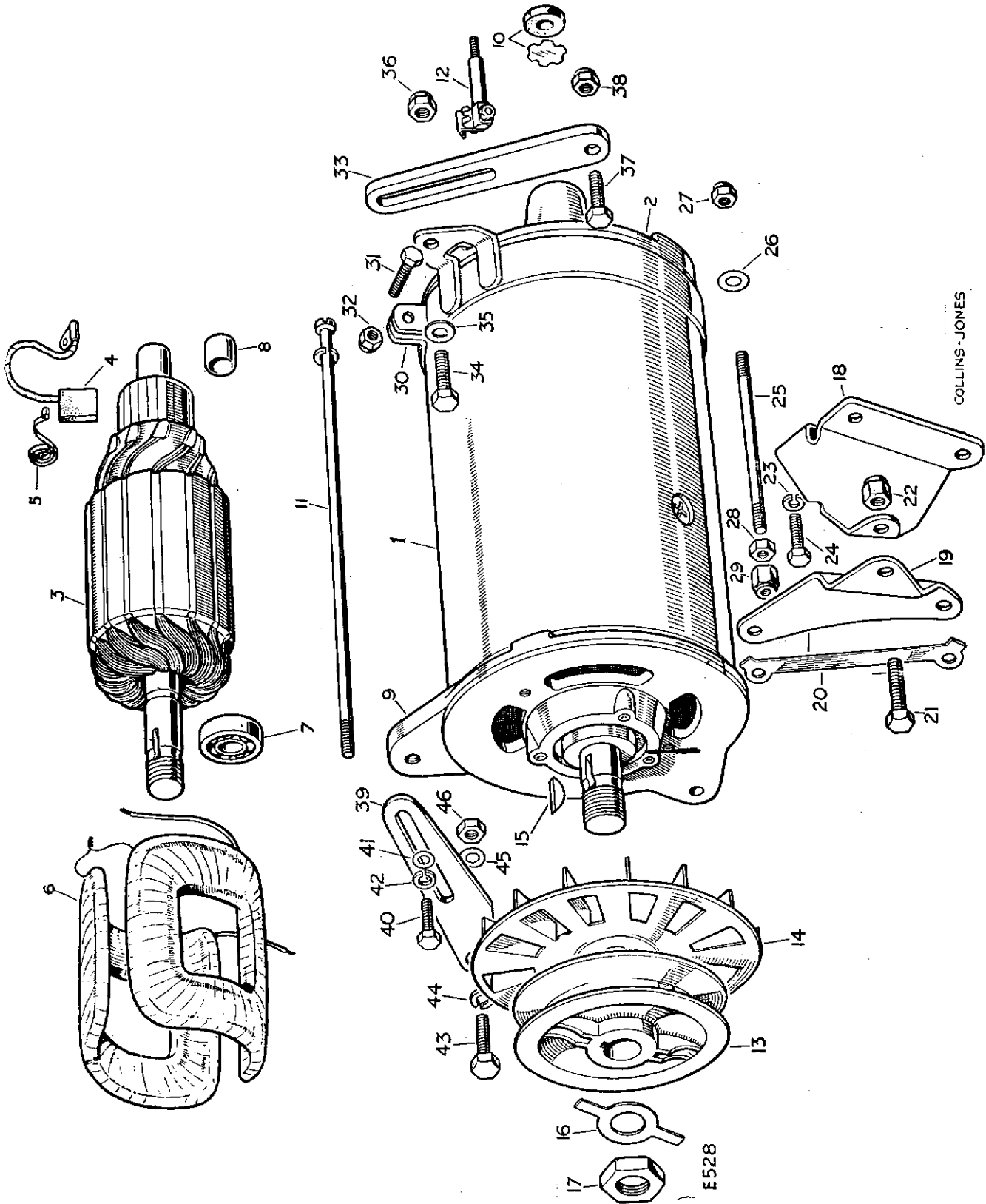


E481.

## STARTER MOTOR AND SOLENOID, DIESEL ENGINE, 2 $\frac{1}{4}$ LITRE, Series IIA

PLATE REF.	1 2 3 4	DESCRIPTION	Qty.	Part No.	REMARKS
1		STARTER MOTOR COMPLETE LU 26189A	1	529971*	
2		Bracket, commutator end LU 54250082	.... 1	532568*	
3		Bush, commutator end LU 255491	.... 1	242958	
4		Spring set for brushes LU 54251042	.... 1	532569*	
5		Armature LU 54251818	.... 1	532570*	
6		Thrust washer, commutator end LU 152380	.... 1	279007	
7		Bracket for starter, drive end LU 54252532	.... 1	532571*	
8		Bush for bracket LU 54252236	.... 1	532572*	
9		Bracket for brake LU 54252800	.... 1	532573*	
10		Bush for brake bracket LU 54252494	.... 1	532574*	
11		Field coil for starter LU 272394	.... 1	279010	
12		Brushes for starter motor set LU 271735	.... 1	270225	
13		Drive assembly for starter motor LU 292124	.... 1	279011	
14		Rivet for pinion retaining ring LU 291887	.... 1	526528	
15		Return spring for starter pinion LU 54252496	1	532575*	
16		Bush, pinion end LU 292053	.... 2	279012	
17		Clutch adjusting shim (0.006") LU 291374	As required	270239	
		Clutch adjusting shim (0.005") LU 291378	As required	270240	
		Clutch adjusting shim (0.004") LU 291379	As required	270241	
18		Clutch plates, set, LU 291540	.... 1	270238	
19		Circlip retaining clutch assembly LU 291560	1	270235	
20		Lock ring retaining clutch plates LU 291862	1	279013	
21		Brake shoe complete with springs LU 272701	.... 1	279014	
22		Driving washer for brake shoe LU 272340	.... 1	279015	
23		Lock ring retaining brake LU 272337	.... 1	279016	
25		Cover band for starter LU 272396	.... 1	279018	
26		Bolt for starter motor LU 54250580	.... 2	532576*	
27		Lock washer for bolt LU 272773	.... 2	532577*	
28		Rubber grommet in drive end bracket LU 272552	1	279021	
29		Solenoid for starter motor LU 76490	.... 1	532578*	
30		Contact plate complete for starter solenoid LU 54330168	.... 1	519004	
31		Base complete for starter solenoid LU 54640665	.... 1	532579*	
32		Gasket for starter solenoid base LU 765842	1	519006	
33		Terminal nut for starter solenoid LU 156456	4	532580*	
34		Terminal washer for starter solenoid LU 185062	.... 4	519008	
35		Terminal screw for starter solenoid LU 121610	.... 1	519009	
36		Terminal connector for starter motor, LU 272555	.... 1	519010	
37		Plunger spring for starter solenoid LU 765866	.... 1	519011	
		Sundry parts kit, LU 271731	.... 1	270251	
38		Bolt ( $\frac{7}{16}$ " U.N.C. x $1\frac{1}{4}$ " long)	1	253068	} Fixing starter motor
		Set bolt ( $\frac{7}{16}$ " U.N.F. x 2" long)	1	256064	
39		Spring washer	3	3077	
40		Nut ( $\frac{7}{16}$ " U.N.F.)	2	254803	

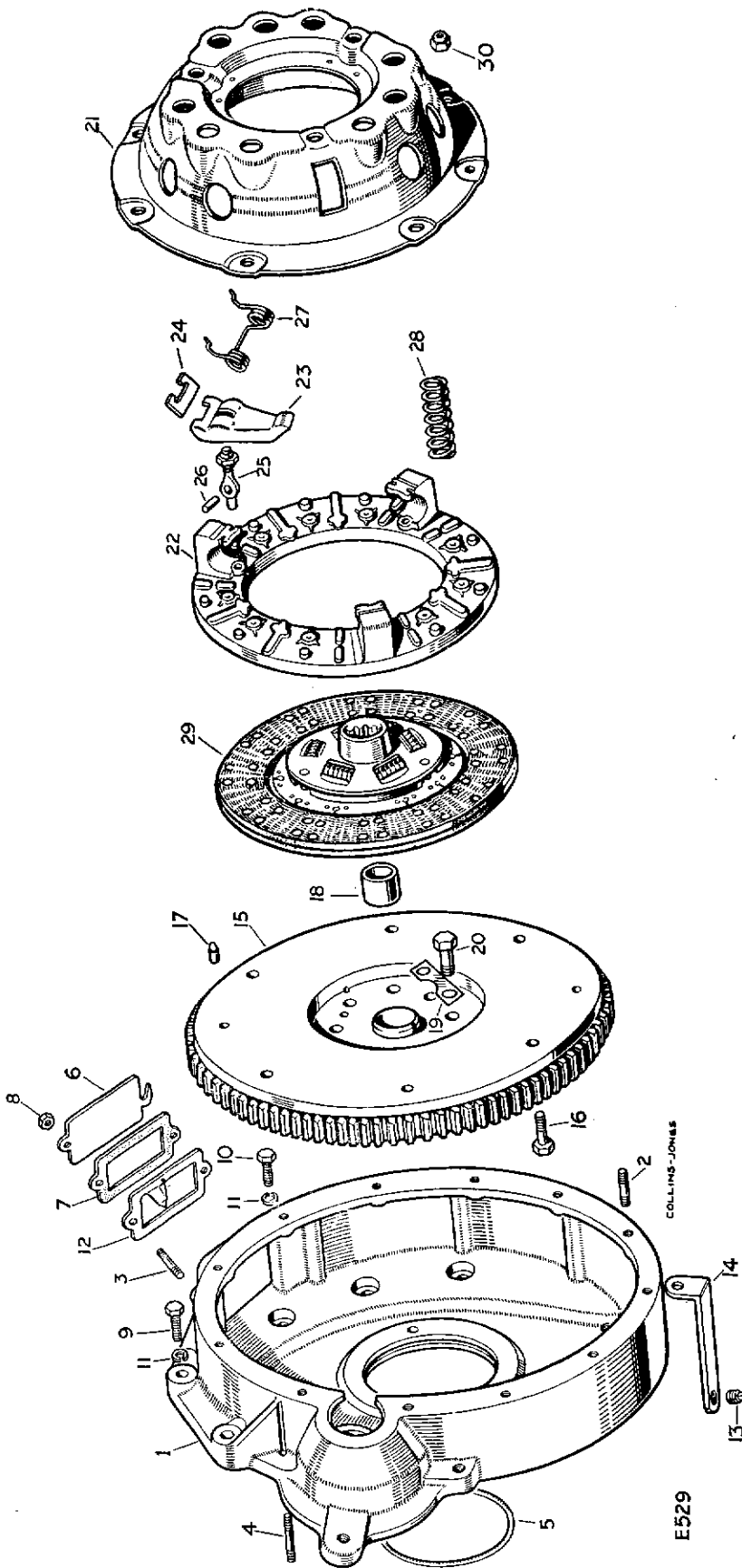
# DYNAMO AND FIXINGS, DIESEL ENGINE, 2¼ LITRE, Series IIA



## DYNAMO AND FIXINGS, DIESEL ENGINE, 2½ LITRE, Series IIA

PLATE REF.	1 2 3 4	DESCRIPTION	Qty.	Part No.	REMARKS
1		DYNAMO COMPLETE, C40/1 LU 54021019	1	514893	
2		Bracket, commutator end LU 54211125	1	514195	
3		Armature for dynamo LU 277987	1	514194	
4		Brushes for dynamo, set LU 227541	1	514193	
5		Spring set for brushes LU 227542	1	514192	
6		Field coil for dynamo LU 229362	1	514191	
7		Ball bearing, front LU 189307	1	242672	
8		Bush, commutator end LU 227818	1	271614	
9		Bracket, drive end LU 54211095	1	514190	
10		Oiler for dynamo LU 54211097	1	514189	
11		Bolt for bracket LU 228336	2	242675	
12		Terminal LU 54211608	1	532566*	
		Sundry parts, set LU 54211894	1	532567*	
13		Pulley for dynamo	1	522913	
14		Fan for dynamo	1	529303	
15		Woodruff key	1	1664	
16		Lock washer	1	217781	} Fixing pulley to dynamo
17		Special nut	1	240271	
18		Support bracket for dynamo	1	277999	
19		Steady bracket for dynamo support bracket	1	278000	
20		Locking plate for steady bracket	1	501198	
21		Bolt ( $\frac{5}{16}$ " U.N.F. x $1\frac{3}{8}$ " long)	1	256421	} Fixing dynamo to support and steady brackets
22		Self-locking nut ( $\frac{5}{16}$ " U.N.F.)	1	252161	
23		Spring washer	2	3075	
24		Set bolt ( $\frac{5}{16}$ " U.N.F. x $\frac{5}{8}$ " long)	2	255025	} Fixing support bracket to cylinder block
25		Special stud fixing dynamo	1	526225*	
26		Shim washer	As required	4148	} Fixing dynamo to special stud at rear
27		Self-locking nut ( $\frac{5}{16}$ " U.N.F.)	1	252161	
28		Nut ( $\frac{5}{16}$ " U.N.F.)	1	254801	} Fixing dynamo to special stud at front
29		Self-locking nut ( $\frac{5}{16}$ " U.N.F.)	1	252161	
30		Strap for dynamo, rear	1	524207*	
31		Bolt ( $\frac{5}{16}$ " U.N.F. x $1\frac{3}{8}$ " long)	1	256021	} Fixing strap to dynamo
32		Self-locking nut ( $\frac{5}{16}$ " U.N.F.)	1	252211	
33		Adjusting link for dynamo, rear	1	524210*	
34		Bolt ( $\frac{5}{16}$ " U.N.F. x $\frac{7}{8}$ " long)	1	255027	} Fixing adjusting link to dynamo
35		Plain washer	1	2266	
36		Self-locking nut ( $\frac{5}{16}$ " U.N.F.)	1	252211	} Fixing adjusting link to engine
37		Bolt ( $\frac{5}{16}$ " U.N.F. x $\frac{7}{8}$ " long)	1	255027	
38		Self-locking nut ( $\frac{5}{16}$ " U.N.F.)	1	252211	} mounting foot
39		Adjusting link for dynamo, front	1	514472*	
40		Special set bolt	1	233568	} Fixing front adjusting link
41		Plain washer	1	2550	
42		Spring washer	1	3075	} to dynamo
43		Set bolt ( $\frac{5}{16}$ " U.N.C. x $\frac{3}{4}$ " long)	1	253026	
44		Spring washer	1	3075	} Fixing adjusting link to front cover
45		Distance washer	1	2266	
46		Nut ( $\frac{5}{16}$ " U.N.F.)	1	254811	

# FLYWHEEL AND CLUTCH, DIESEL ENGINE, 2½ LITRE, Series IIA

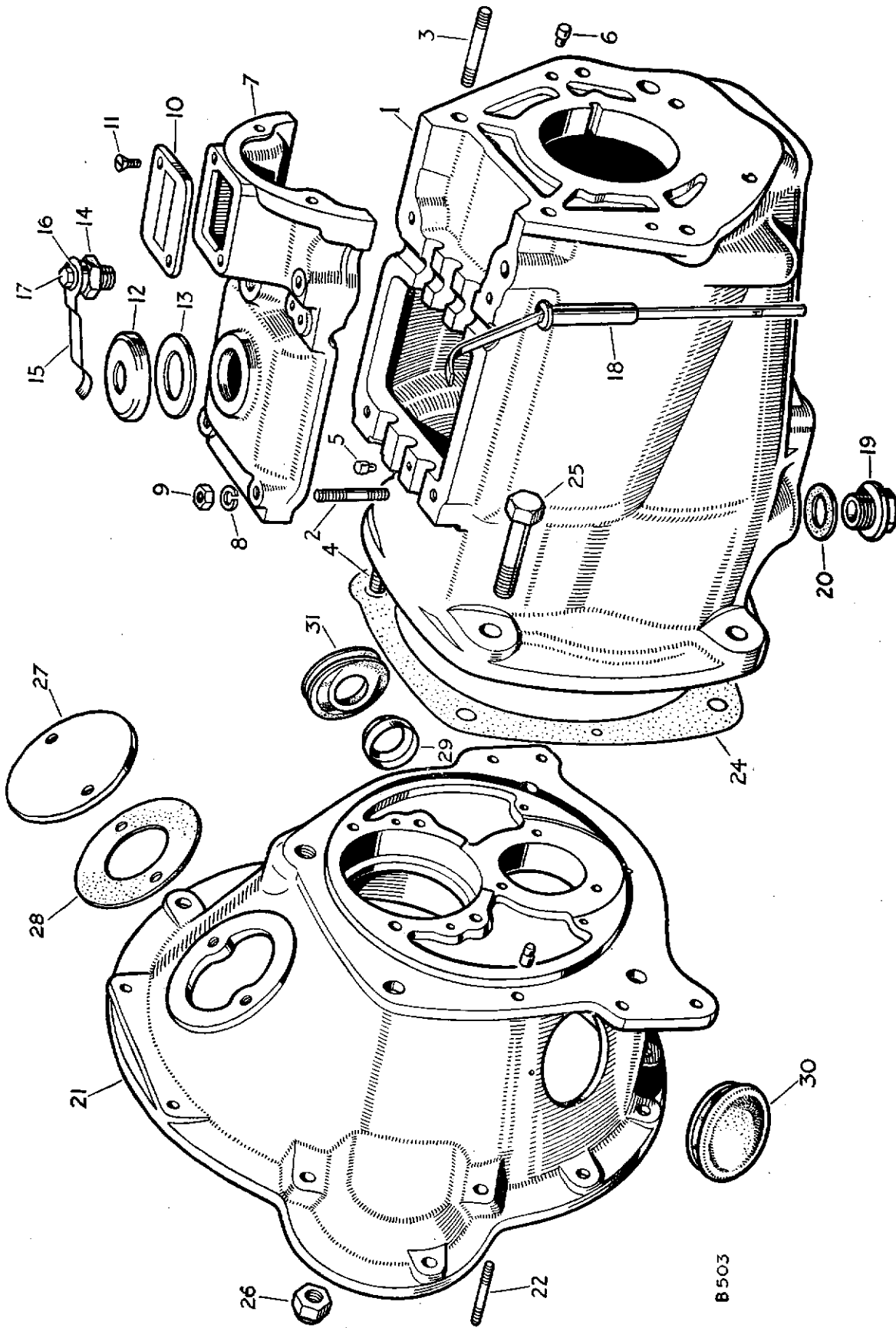




## FLYWHEEL AND CLUTCH, DIESEL ENGINE, 2 $\frac{1}{4}$ LITRE, Series IIA

PLATE REF.	1 2 3 4	DESCRIPTION	Qty.	Part No.	REMARKS
1		FLYWHEEL HOUSING ASSEMBLY	1	515086*	
2		Stud ( $\frac{3}{8}$ " U.N.F.) fixing flywheel housing to bell housing	12	247145	
3		Stud ( $\frac{1}{4}$ " U.N.F.) fixing inspection cover	2	247146	
4		Stud ( $\frac{7}{16}$ " U.N.F.) for starter motor	1	277532	
5		Sealing ring for flywheel housing	1	246169	
6		Inspection cover plate	1	56140	
7		Joint washer for cover plate	2	50216	
8		Nut ( $\frac{1}{4}$ " U.N.F.) fixing cover plate	2	254800	
9		Bolt ( $\frac{3}{8}$ " U.N.F. x $1\frac{3}{4}$ " long)	2	256043	} Fixing flywheel housing to
10		Bolt ( $\frac{3}{8}$ " U.N.F. x $1\frac{1}{8}$ " long)	6	255048	
11		Spring washer	8	3076	} cylinder block
12		Indicator for engine timing	1	500597	
13		Drain plug for housing	1	3290	
14		Stowage bracket for drain plug	1	276511	
15		FLYWHEEL ASSEMBLY	1	516082*	
		Ring gear for flywheel	1	510489	
16		Special fitting bolt fixing clutch cover plate	6	247166	
17		Dowel locating clutch cover plate	2	231759	
18		Bush for primary pinion	1	08566	
19		Locker	4	3674	} Fixing flywheel to crankshaft
20		Special set bolt	8	247135	
		CLUTCH ASSEMBLY BB45693/14	1	242130	
21		Cover plate for clutch BB 45481	1	231888	
22		Pressure plate for clutch BB 42652	1	231880	
23		Release lever for clutch BB 48234	3	242993	
24		Strut for release lever BB 42606	3	231884	
25		Eyebolt and nut for release lever BB 48508	3	242996	
26		Pin for release lever BB 42604	3	231885	
27		Anti-rattle spring for release lever BB 47688	3	231883	
28		Clutch spring (yellow and light green) BB 44780	9	243593	
29		Clutch plate complete BB 47626/122	1	511682	
		Lining package for clutch plate BB KL75012	1	517026	
30		Self-locking nut ( $\frac{5}{16}$ " U.N.F.) fixing cover plate	6	252211	

# GEARBOX, MAIN CASING

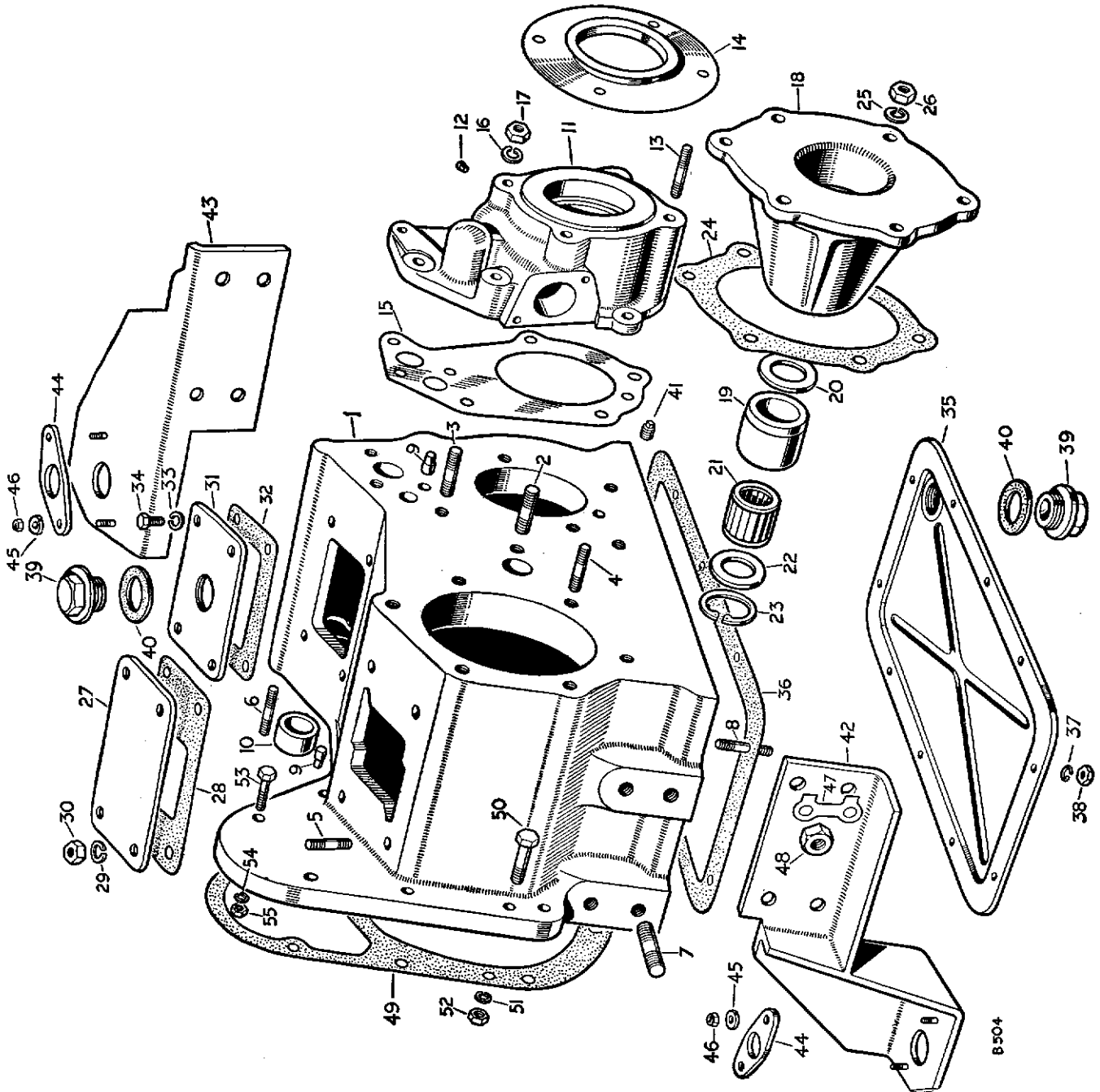


B 503

## GEARBOX, MAIN CASING

PLATE REF.	1	2	3	4	DESCRIPTION	Qty.	Part No.	REMARKS
					GEARBOX COMPLETE ASSEMBLY	1	248361	2 litre Petrol model
					GEARBOX COMPLETE ASSEMBLY	1	277914	88 Diesel and 2½ litre Petrol models
					GEARBOX COMPLETE ASSEMBLY	1	275772	109 Diesel model
1					GEARBOX CASING ASSEMBLY	1	269960	
					Stud for top cover	2	3319	
2					Stud for top cover and gear change plate	2	3236	
					Stud, long } For transfer	2	55778	
3					Stud, short } casing	3	3238	
4					Stud for bell housing	1	231341	
5					Dowel locating top cover	2	07289	
6					Dowel locating transfer casing	2	55636	
7					Top cover for gearbox	1	06417	Not supplied separately
8					Spring washer } Fixing	4	3076	
9					Nut (⅜" B.S.F.) } top cover	4	2827	
10					Inspection cover plate for selectors	1	05843	
11					Set screw (¼" Whit. x 7/16" long) fixing cover plate	2	52246	
12					Oil filler cap	1	500645	
13					Joint washer for cap	1	506706	
14					Plug for retaining spring	1	59720	
15					Retaining spring for cap	1	06419	
16					Plain washer } Fixing spring	1	2213	
17					Set bolt (¼" Whit. x 7/16" long) } to plug	1	215769	
18					Oil level dipstick	1	239192	} Alternatives } Check before ordering
					Oil level plug, ⅜" B.S.P.	1	3291	
19					Drain plug for gearbox	1	241110	
20					Washer for plug	1	515599	
21					BELL HOUSING ASSEMBLY	1	248719	2 litre Petrol model
					BELL HOUSING ASSEMBLY	1	277961	2½ litre Petrol and Diesel models
22					Stud for withdrawal race housing	3	269413	
24					Joint washer, bell housing to gearbox	1	07118	
25					Fitting bolt } Fixing gearbox casing	3	248720	
26					Self-locking nut (½") } to bell housing	4	251324	
27					Top cover for bell housing	1	06846	} 2 litre Petrol models
28					Rubber seal for top cover	1	232606	
					Top cover for bell housing	1	512237	} 2½ litre Petrol } and Diesel models
					Rubber seal for top cover	1	512238	
29					Centre for dust cover	1	232647	
30					Grommet for bell housing hole	1	232604	
31					Grommet for bell housing shaft	1	236281	
					Plain washer	9	2210	
					Plain washer	1	2550	
					Nut (⅜" B.S.F.) } Fixing gearbox	12	2827	} 2 litre Petrol models
					Nut (1/16" B.S.F.) } to engine	1	2828	
					Nut (⅜" U.N.F.)	12	254802	Except 2 litre Petrol model

# GEARBOX, TRANSFER CASING

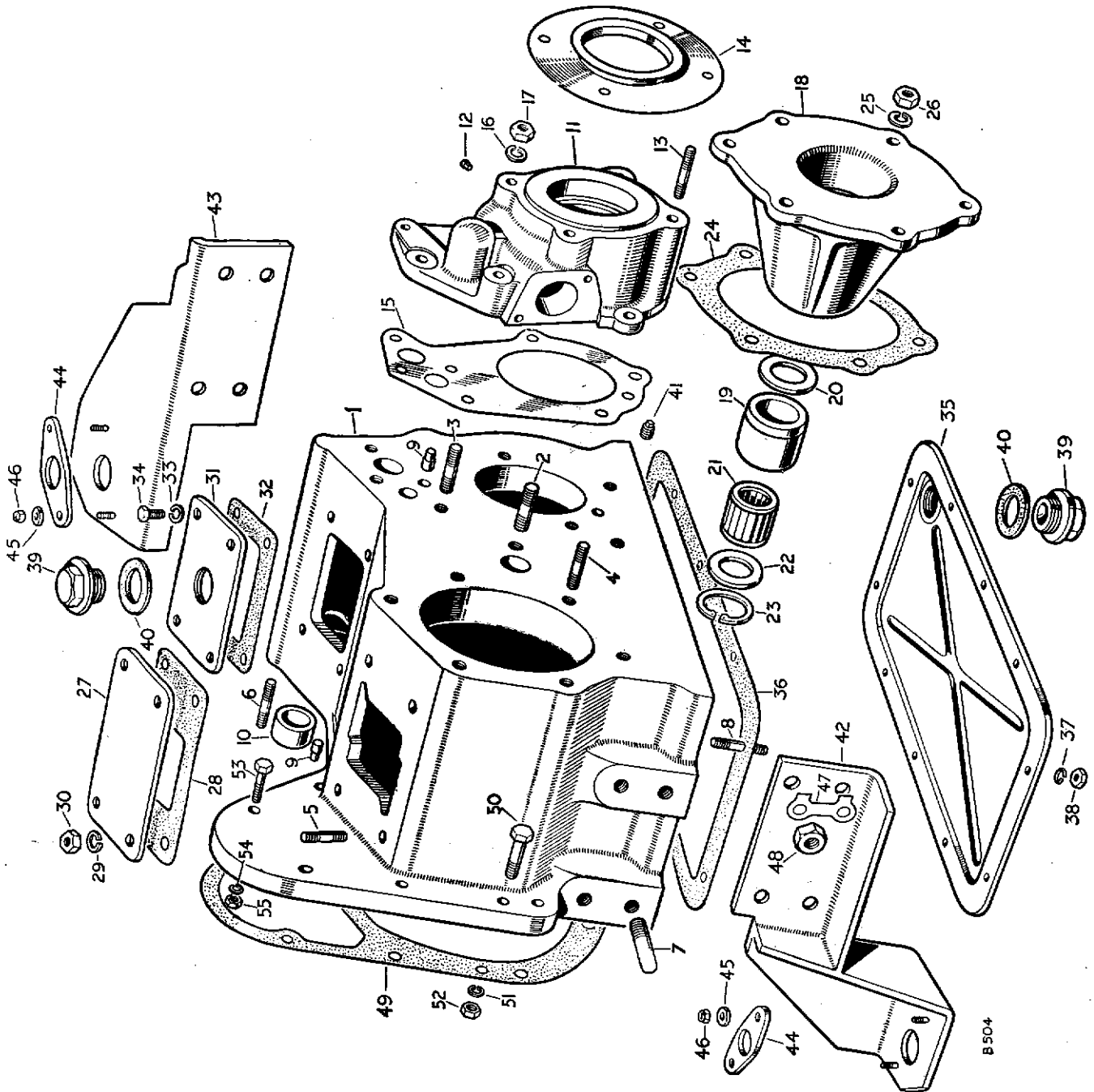


B504

## GEARBOX, TRANSFER CASING

PLATE REF.	1	2	3	4	DESCRIPTION	Qty.	Part No.	REMARKS
1					TRANSFER BOX CASING ASSEMBLY	1	507315	
2					Stud for intermediate shaft	1	217778	
3					Stud for speedometer housing, short	5	3650	
					Stud for speedometer housing, long	1	237251	
4					Stud for mainshaft housing	6	3650	
5					Stud for top cover plate	4	217978	
					Stud, long } For transfer	1	232497	
6					Stud, short } shaft housing	6	3200	
7					Stud for engine mounting	8	217976	
8					Stud for bottom cover	10	212104	
9					Dowel locating speedometer housing	4	55636	
10					Bush for shaft guide	1	217448	
11					HOUSING ASSEMBLY FOR SPEEDO- METER PINION	1	522318*	
12					Insert for pinion	1	232846	
13					Stud for transmission brake	4	217973	
14					Mudshield, inner } For	1	522319*	
					Mudshield, outer } housing	1	522297*	
					Shim .003" } For speedometer	As required	235455	
					Shim .005" } pinion housing	As required	217622	
15					Shim .010" }	As required	217623	
					Shim .015" }	As required	217620	
16					Spring washer } Fixing housing	6	3076	
17					Nut (3/8" B.S.F.) } to transfer box	6	2827	
					HOUSING COMPLETE ASSEMBLY, REAR			
					MAINSHAFT BEARING	1	230696	
18					HOUSING ASSEMBLY, REAR MAIN- SHAFT BEARING	1	217844	} Not required when rear power take-off or centre power take-off is fitted
19					Bush for housing	1	217843	
20					Retaining plate, inner	1	217523	
21					Bearing for mainshaft	1	217478	
22					Retaining plate, outer	1	217523	
23					Circlip fixing bearing	1	217525	
24					Joint washer for bearing housing	1	217680	
25					Spring washer } Fixing housing to	6	3076	
26					Nut (3/8" B.S.F.) } transfer box	6	2827	
27					Cover plate for P.T.O. selector	1	217970	} Not required when rear power take-off or centre power take-off is fitted
28					Joint washer for cover plate	1	230140	
29					Spring washer } Fixing cover plate	4	3075	
30					Nut (1/8" B.S.F.) } to transfer box	4	2828	
31					Cover plate for transfer gear change	1	230021	
32					Joint washer for cover plate	1	219995	
33					Spring washer } Fixing	4	3074	
34					Set bolt (1/4" Whit. x 1/2" long) } plate	4	215594	
35					Cover plate, bottom, for transfer box	1	218259	
36					Joint washer for bottom cover	1	218270	
37					Spring washer } Fixing	10	3074	
38					Nut (1/4" B.S.F.) } cover	10	2823	
39					Plug, top and bottom	2	241110	
40					Joint washer for plug	2	515599	
41					Oil level plug, 1/8" gas	1	3289	} Alternatives. } Check before ordering
					Oil level plug, 1/4" B.S.P.	1	3290	

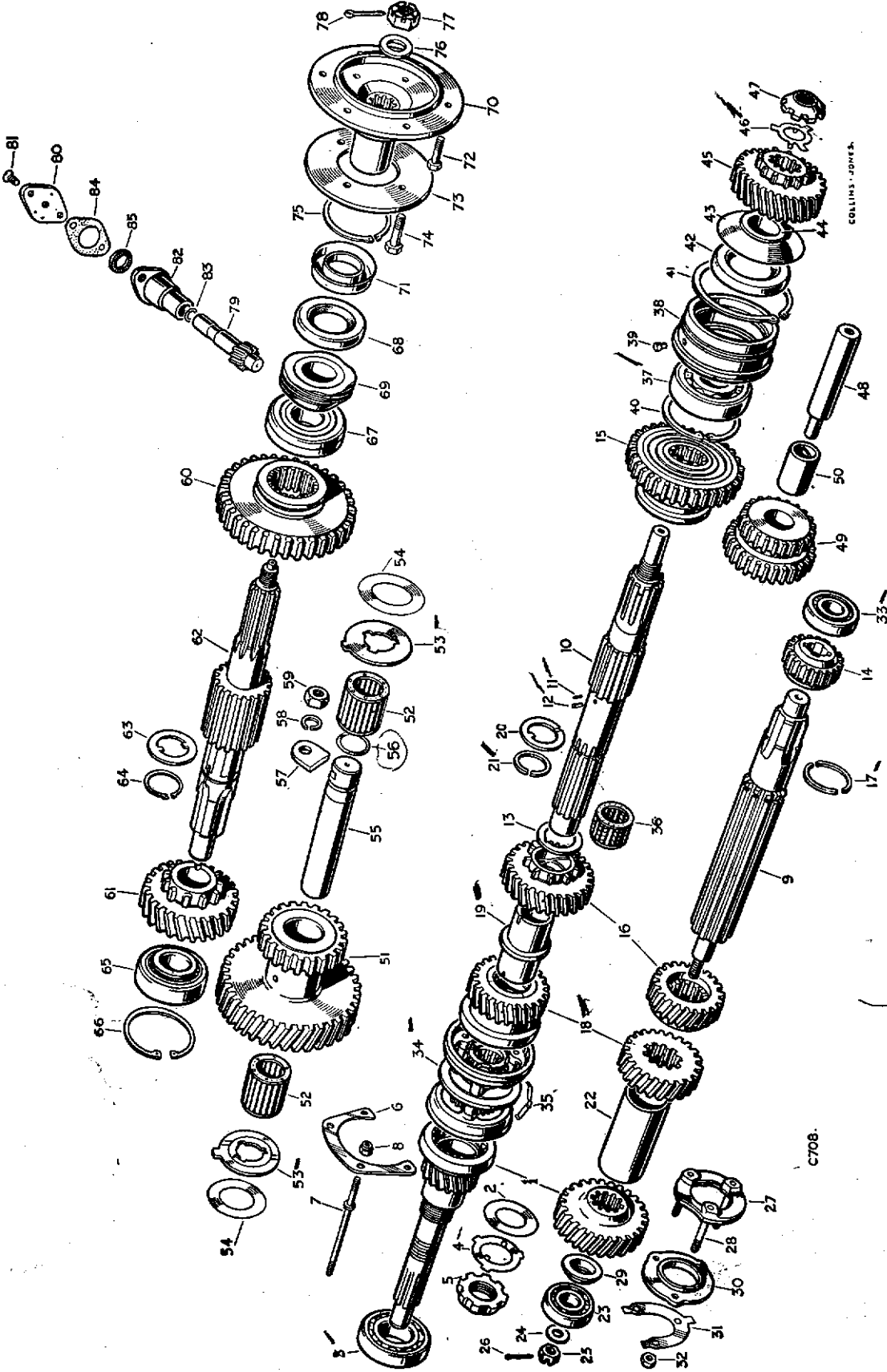
# GEARBOX, TRANSFER CASING



## GEARBOX, TRANSFER CASING

PLATE REF.	1 2 3 4	DESCRIPTION	Qty.	Part No.	REMARKS
		Rear mounting foot complete L.H. ....	.... 1	263456	} 2 litre petrol models
		Rear mounting foot complete R.H. ....	.... 1	234643	
42		Rear mounting foot L.H. ....	.... 1	263455	
43		Rear mounting foot R.H. ....	.... 1	234641	
44		Adjuster for mounting foot ....	.... 2	234612	
45		Plain washer	4	2217	} For adjuster
46		Self-locking nut ( $\frac{5}{16}$ " B.S.F.)	4	251321	
		Engine rear support bracket R.H. ....	.... 1	272184	} Diesel and $2\frac{1}{4}$ litre Petrol models
		Engine rear support bracket L.H. ....	.... 1	272185	
47		Locking plate	4	241839	} Fixing feet or support bracket to transfer box
48		Nut ( $\frac{7}{16}$ " )	8	2836	
49		Joint washer, transfer box to gearbox ....	.... 1	267795	
50		Bolt ( $\frac{3}{8}$ " B.S.F. x $1\frac{3}{4}$ " long)	1	250544	} Fixing transfer box to gearbox
51		Spring washer	3	3076	
52		Nut ( $\frac{3}{8}$ " B.S.F.)	3	2827	
		Self-locking nut ( $\frac{3}{8}$ " B.S.F.)	3	50526	
53		Bolt ( $\frac{5}{16}$ " B.S.F. x $1\frac{29}{32}$ " long)	2	215170	
54		Spring washer	2	3075	} Fixing transfer box to gearbox top cover
55		Nut ( $\frac{5}{16}$ " B.S.F.)	2	2828	

# GEARBOX SHAFTS AND GEARS

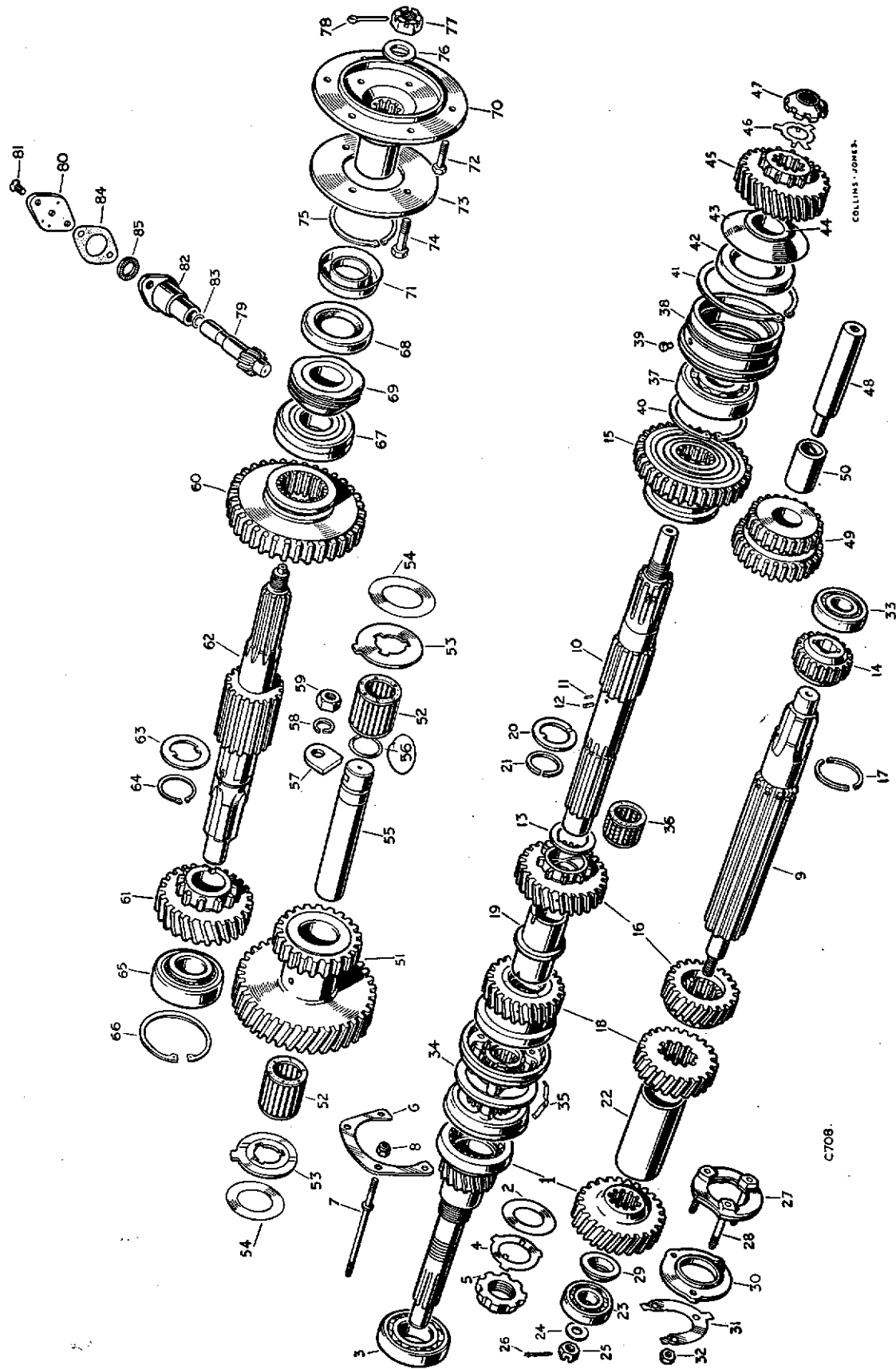




## GEARBOX, SHAFTS AND GEARS

PLATE REF.	1 2 3 4	DESCRIPTION	Qty.	Part No.	REMARKS
1		Primary pinion and constant gear	1	518473	
2		Shield for primary pinion	1	01017	
3		Ball bearing for primary pinion	1	55714	
4		Lockwasher } Fixing bearing	1	08250	
5		Locknut } to pinion	1	213416	
6		Retaining plate } Fixing	1	213666	
7		Extension stud } bearing to	4	214090	
8		Self-locking nut ( $\frac{5}{16}$ " B.S.F.) } bell housing	4	251321	
9		Layshaft	1	09917	
10		Mainshaft	1	264250	
11		Peg for 2nd gear thrust washer	1	06405	
12		Peg for mainshaft distance sleeve	1	09561	
13		Thrust washer .125"	1	267572	} As required
		Thrust washer .128"	1	267573	
		Thrust washer .130"	1	267574	
		Thrust washer .135"	1	267575	
		} For 2nd speed gear			
14		1st speed layshaft gear	1	217388	
15		1st speed mainshaft gear	1	501617	
16		2nd speed layshaft and mainshaft gear	1	245766	
17		Split ring for 2nd speed layshaft gear	1	239272	
18		3rd speed layshaft and mainshaft gear	1	245767	
19		Distance sleeve for mainshaft	1	239706	
20		Thrust washer .125"	1	08188	} As required
		Thrust washer .128"	1	50702	
		Thrust washer .130"	1	50703	
		Thrust washer .135"	1	231737	
		} For 3rd speed mainshaft gear			
21		Spring ring fixing 2nd and 3rd mainshaft gears	1	06402	
22		Sleeve for layshaft	1	263878	
23		Bearing for layshaft, front	1	09962	
24		Plain washer	1	08185	
25		Slotted nut } Fixing bearing to layshaft	1	09932	
26		Split pin	1	2980	
27		BEARING PLATE ASSEMBLY FOR LAYSHAFT	1	214792	
28		Stud for bearing cap	3	213417	
29		Distance piece 312"	1	241649	} As required
		Distance piece 332"	1	241650	
		Distance piece 352"	1	241651	
		} For layshaft			
30		Retaining plate for layshaft front bearing	1	213419	
31		Lock washer } Fixing cap and bearing	1	09931	
32		Nut ( $\frac{5}{16}$ " B.S.F.) } to bell housing	3	2828	
33		Bearing for layshaft, rear	1	55715	
34		Synchronising clutch	1	239160	
35		Detent spring for clutch	3	06395	
36		Roller bearing for mainshaft	1	06397	
37		Ball bearing for mainshaft	1	1645	
38		Housing for mainshaft bearing, rear	1	217811	
39		Peg, housing to casing	1	09927	
40		Circlip, bearing to housing	1	09960	
41		Circlip, housing to casing	1	09961	

# GEARBOX, SHAFTS AND GEARS



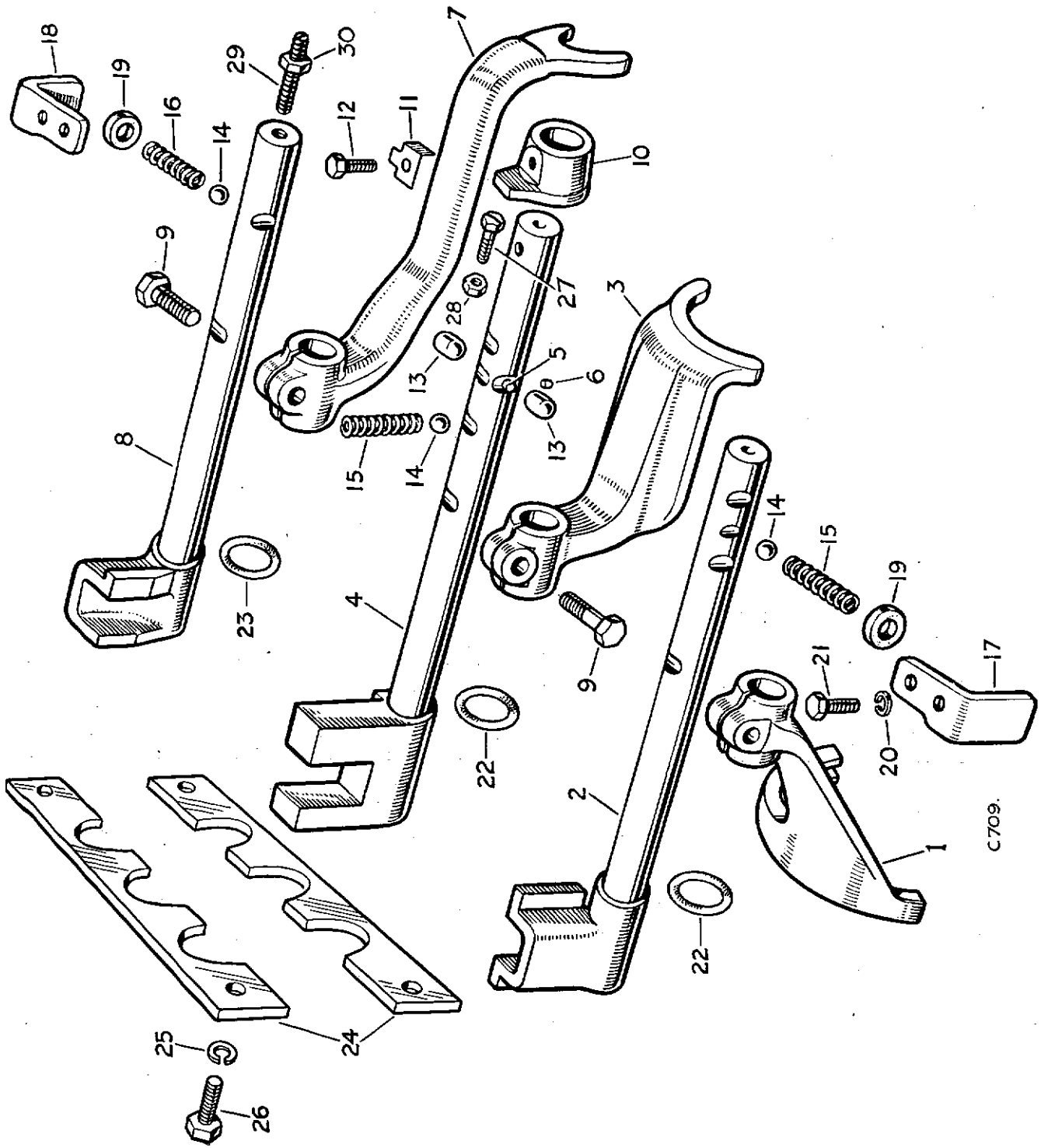
COLLINS-JONES.

C708.

## GEARBOX, SHAFTS AND GEARS

PLATE REF.	1	2	3	4	DESCRIPTION	Qty.	Part No.	REMARKS
42					Oil seal for rear of mainshaft	1	236305 ✓	
43					Oil thrower for mainshaft	1	232415	
44					Distance piece, rear of mainshaft	1	502482	
45					Mainshaft gear for transfer box	1	218244	
46					Lock washer	1	217476 ✓	
					Shim washer	1	501501 ✓	} Fixing gear to mainshaft
47					Special nut	1	217477	
48					Shaft for reverse gear	1	06424	
49					REVERSE WHEEL ASSEMBLY	1	217389	
50					Bush for reverse wheel	1	56854	
51					Gear, intermediate	1	219468	
52					Roller bearing for intermediate gear	2	219466 ✓	
53					Thrust washer for intermediate gear	2	219469 ✓	
54					Shim for intermediate gear	As required	234835	
55					Shaft for intermediate gear	1	278025 ✓	
56					Sealing ring for intermediate shaft	1	267828 ✓	
57					Retaining plate for shaft	1	217484	
58					Spring washer	1	3076	} Fixing plate to casing
59					Nut ( $\frac{3}{8}$ " B.S.F.)	1	2827	
60					Low gear wheel	1	235438	
61					High gear wheel	1	218243	
62					Output shaft, rear drive	1	235985 ✓	
63					Thrust washer for high gear wheel	1	217488	
64					Circlip fixing washer to shaft...	1	217489	
65					Bearing for output shaft, front	1	217490	
66					Circlip fixing bearing to case	1	217526	
67					Bearing for output shaft, rear	1	217512	
68					Oil seal for output shaft	1	236417 ✓	
69					Speedometer worm complete...	1	237247	
70					Flange for output shaft, rear drive	1	275238	
71					Mudshield for flange	1	236074	
72					Fitting bolt for brake drum	6	217564	Petrol and 88 Diesel models
					Fitting bolt for brake drum	6	275629	} 109 Diesel model
					Dowel for flange	2	55705	
73					Retaining flange for brake drum bolts	1	217568	
74					Fitting bolt for propeller shaft	4	217565	B.S.F. fixing, alternative to U.N.F. Check before ordering
					Fitting bolt for propeller shaft	4	512701	U.N.F. fixing, alternative to B.S.F. Check before ordering
75					Circlip retaining bolts and flange	1	217546	
76					Plain washer	1	3300	} Fixing flange to output shaft
77					Slotted nut	1	3259	
78					Split pin	1	2428	
79					Speedometer pinion	1	237982	
80					Retaining plate for pinion	1	232565	
81					Screw fixing plate to housing	2	2529	
82					Sleeve for pinion	1	268791	
83					Sealing ring for sleeve	1	267828	
84					Joint washer for sleeve	2	267782	
85					Oil seal for pinion	1	211502	

# GEARBOX, SELECTORS AND LEVERS

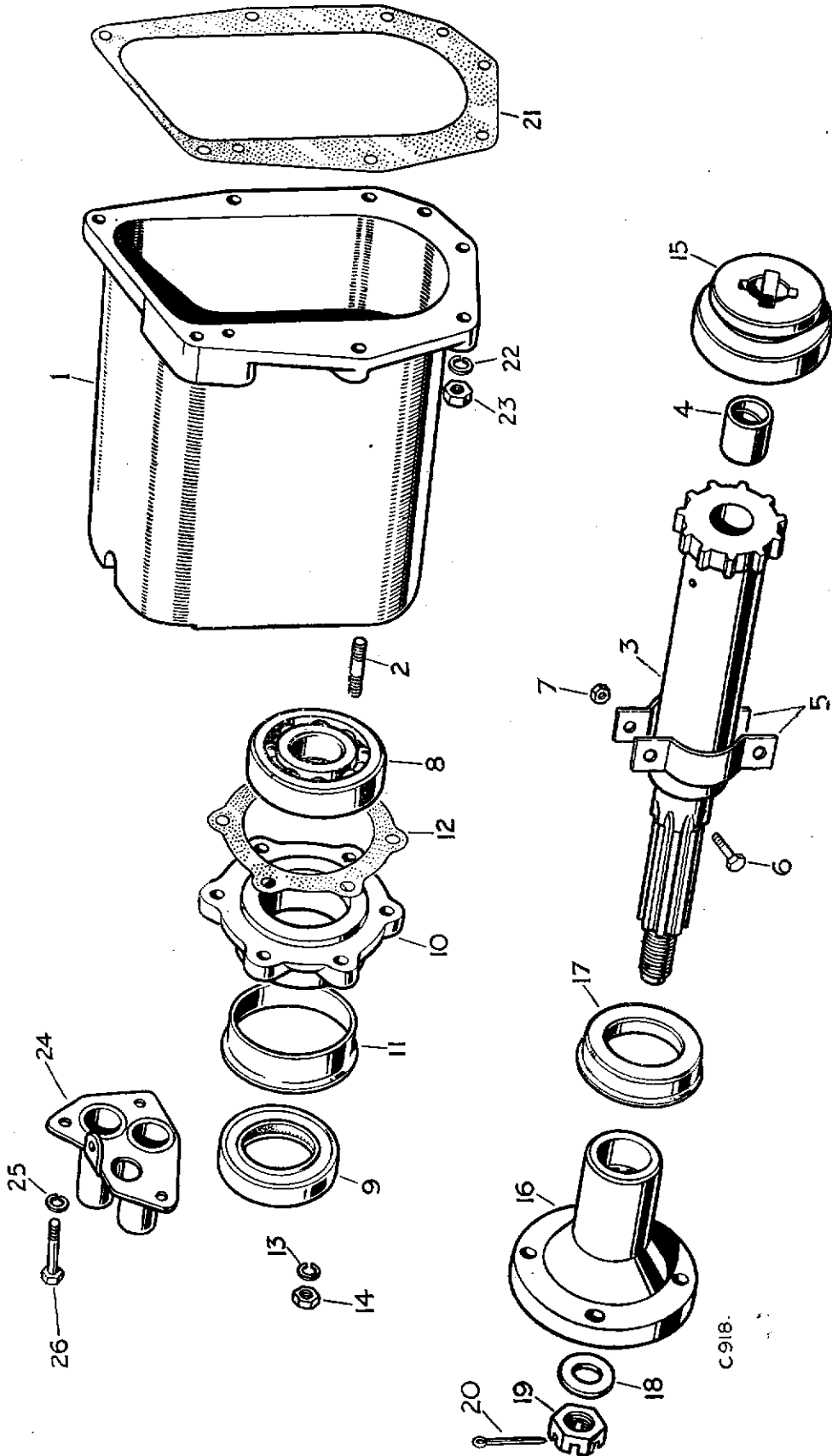


C709.

## GEARBOX, SELECTORS AND LEVERS

PLATE REF.	1	2	3	4	DESCRIPTION	Qty.	Part No.	REMARKS
1					Selector fork, 3rd and 4th speed	1	06422	
2					Shaft for fork, 3rd and 4th speed	1	213636	
3					Selector fork, 1st and 2nd speed	1	06421	
4					SHAFT ASSEMBLY FOR FORK, 1st and 2nd SPEED	1	213637	
5					Interlocking pin	1	55697	
6					Peg fixing interlocking pin	1	55775	
7					Selector fork, reverse	1	217391	
8					Shaft for fork, reverse	1	502201	
9					Set bolt ( $\frac{5}{16}$ " B.S.F. x 1" long) fixing forks to shafts	3	237160	
10					Stop for 2nd speed	1	210203	
11					Locker	1	210204	} Fixing stop to selector shaft
12					Set bolt ( $\frac{1}{2}$ " B.S.F. x $\frac{5}{8}$ " long)	1	250693	
13					Interlocking plunger	2	55638	
14					Steel ball for selectors	3	1643	
15					Selector spring, forward	2	03649	
16					Selector spring, reverse	1	56102	
17					Retaining plate L.H.	1	05853	} For selector springs, side
18					Retaining plate R.H.	1	05854	
19					Rubber grommet	2	05852	
20					Spring washer	4	3074	} Fixing retaining plates
21					Set bolt ( $\frac{1}{2}$ " Whit. x $\frac{1}{2}$ " long)	4	215758	
22					Sealing ring, forward selector shaft	2	272596	
23					Sealing ring, reverse selector shaft	1	272597	
24					Retaining plate for sealing ring	2	241598	
25					Spring washer	4	3074	} Fixing retaining plate
26					Set bolt ( $\frac{1}{2}$ " Whit. x $\frac{7}{16}$ " long)	4	215769	
27					Set bolt (2 B.A. x $\frac{9}{16}$ " long)	1	3697	} In cover for 2nd gear stop
28					Locknut (2 B.A.)	1	2247	
29					Adjustable stop for reverse selector shaft	1	231033	
30					Locknut ( $\frac{1}{2}$ " B.S.F.) for stop	1	2823	

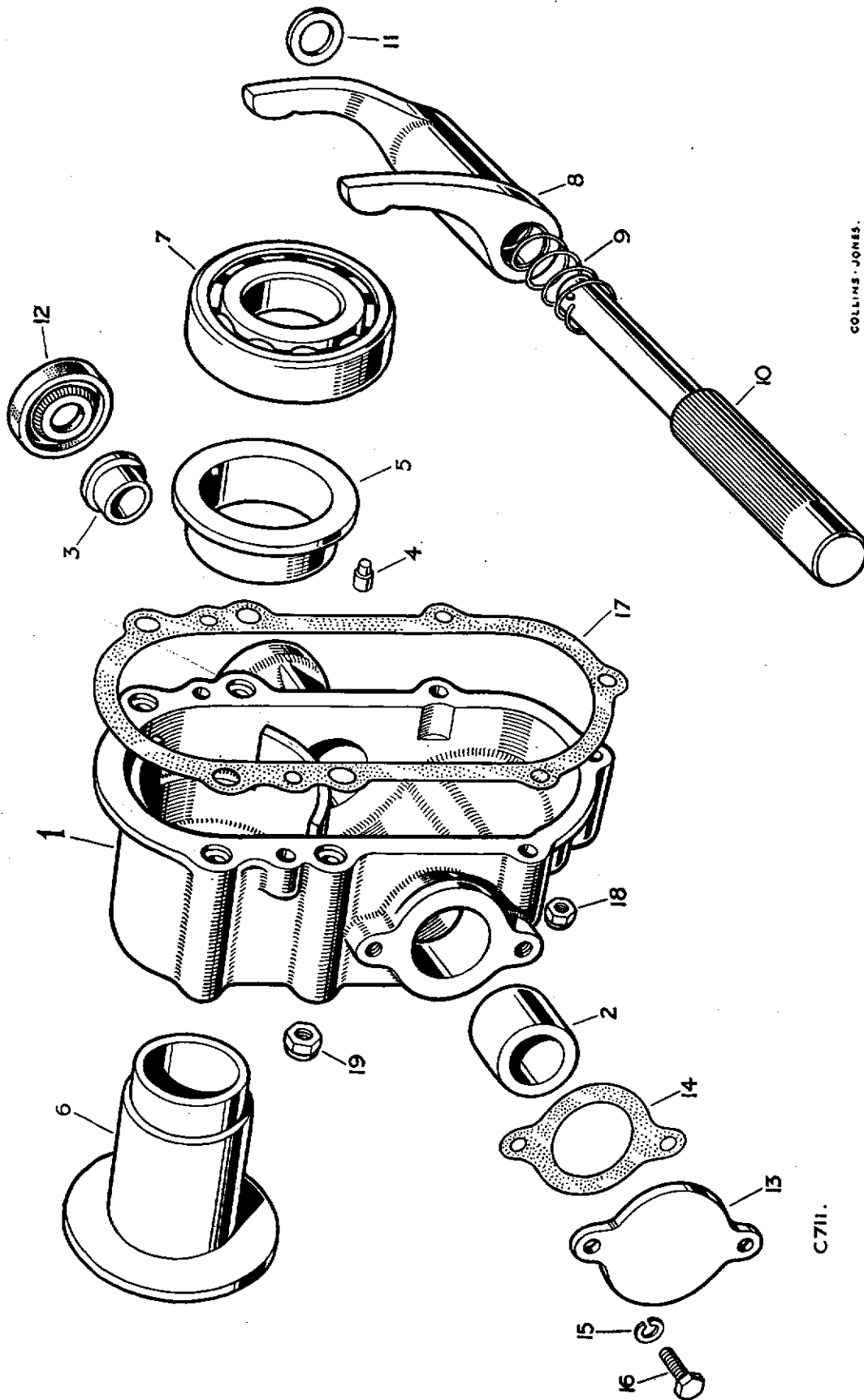
# FRONT OUTPUT SHAFT HOUSING



## FRONT OUTPUT SHAFT HOUSING

PLATE REF.	1 2 3 4	DESCRIPTION	Qty.	Part No.	REMARKS
1		OUTPUT SHAFT HOUSING ASSEMBLY	1	268849	
2		Stud for oil seal retainer ....	6	217978	
3		FRONT OUTPUT SHAFT ASSEMBLY ....	1	243611	
4		Bush for shaft ....	1	234534	
5		Oil thrower for output shaft ....	2	243873	
6		Bolt (2 B.A. x $\frac{1}{2}$ " long) } Fixing oil thrower to	2	234603	
7		Self-locking nut (2 B.A.) } front output shaft	2	251335	
8		Bearing for front output shaft ....	1	217325	
9		Oil seal for shaft ....	1	236417	
10		Retainer for oil seal....	1	236541	
11		Mudshield for retainer ....	1	236548	
12		Joint washer for retainer ....	1	234525	
13		Spring washer } Fixing	6	3075	
14		Nut ( $\frac{5}{16}$ " B.S.F.) } retainer	6	2828	
15		Locking dog, four wheel drive ....	1	233241	
16		Flange for transfer shaft ....	1	237912	
17		Mudshield for flange ....	1	236074	
18		Plain washer } Fixing flange to transfer shaft	1	3300	
19		Slotted nut } Fixing flange to transfer shaft	1	3259	
20		Split pin } Fixing flange to transfer shaft	1	2428	
21		Joint washer for transfer housing ....	1	233448	
22		Spring washer } Fixing housing to	7	3075	
23		Nut ( $\frac{5}{16}$ " B.S.F.) } transfer box	7	2828	
24		Dust cover plate for selector shafts ....	1	266956	
25		Spring washer } Fixing dust cover	3	3074	
26		Bolt ( $\frac{1}{4}$ " Whit. x $\frac{7}{8}$ " long) } to housing	3	215769	

# CLUTCH WITHDRAWAL MECHANISM



COLLINS-JONES.

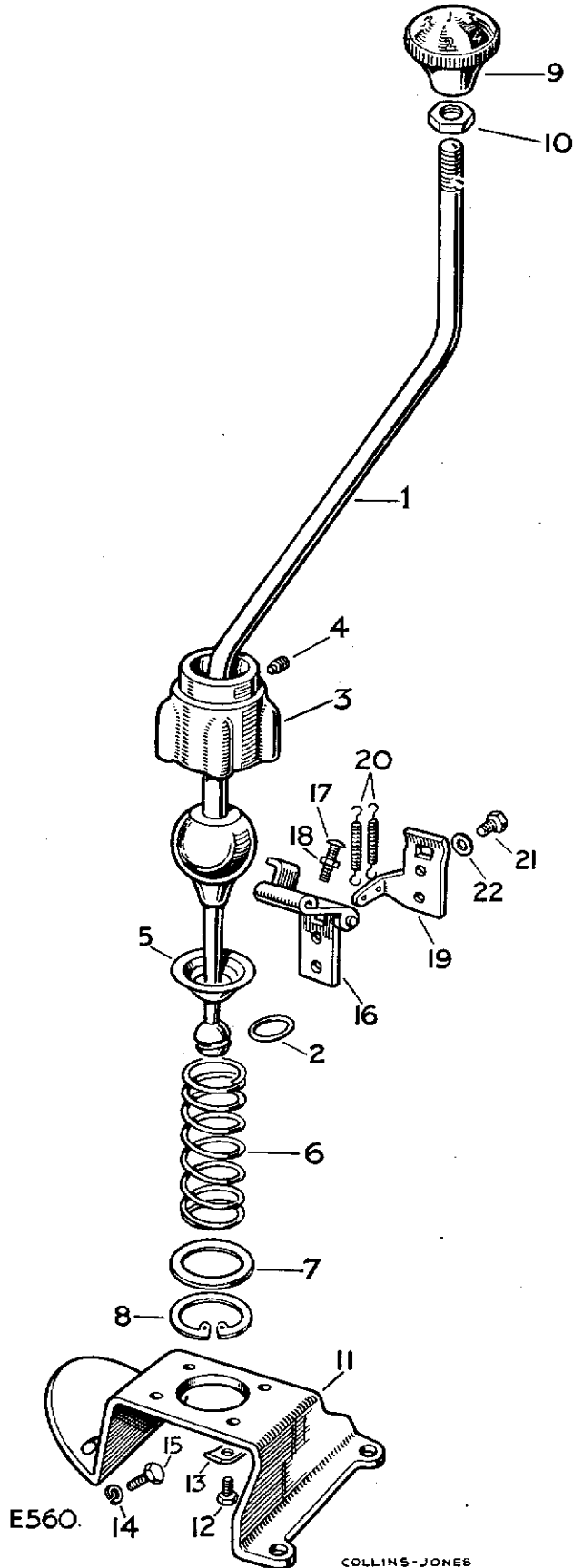
C711.



## CLUTCH WITHDRAWAL MECHANISM

PLATE REF.	1	2	3	4	DESCRIPTION	Qty.	Part No.	REMARKS
1					CLUTCH WITHDRAWAL RACE HOUSING			
					ASSEMBLY ....	1	231071	
2					Bush for cross shaft, large ....	1	214793	
3					Bush for cross shaft, small ....	2	214794	
4					Dowel locating housing ....	2	213700	
5					Bush for withdrawal race sleeve ....	1	231075	
6					Clutch withdrawal sleeve ....	1	231074	
7					Withdrawal race thrust bearing ....	1	214797	
8					Operating fork for clutch ....	1	264807	
9					Spring for operating fork ....	1	264806	
10					Cross shaft for clutch operation ....	1	231943	
11					Thrust washer for cross shaft ....	1	213660	
12					Oil seal for cross shaft ....	1	214787	
13					Cover plate for cross shaft ....	1	213661	
14					Joint washer for cover plate or housing ....	1	213662	
15					Spring washer	2	3074	} Fixing cover plate or oil seal
16					Set bolt ( $\frac{1}{4}$ " Whit. x $\frac{3}{32}$ " long)			
17					Joint washer for clutch withdrawal housing ....	1	213663	
18					Self-locking nut ( $\frac{1}{4}$ " B.S.F.)	3	251320	} Fixing withdrawal housing to
19					Self-locking nut ( $\frac{5}{16}$ " B.S.F.)			

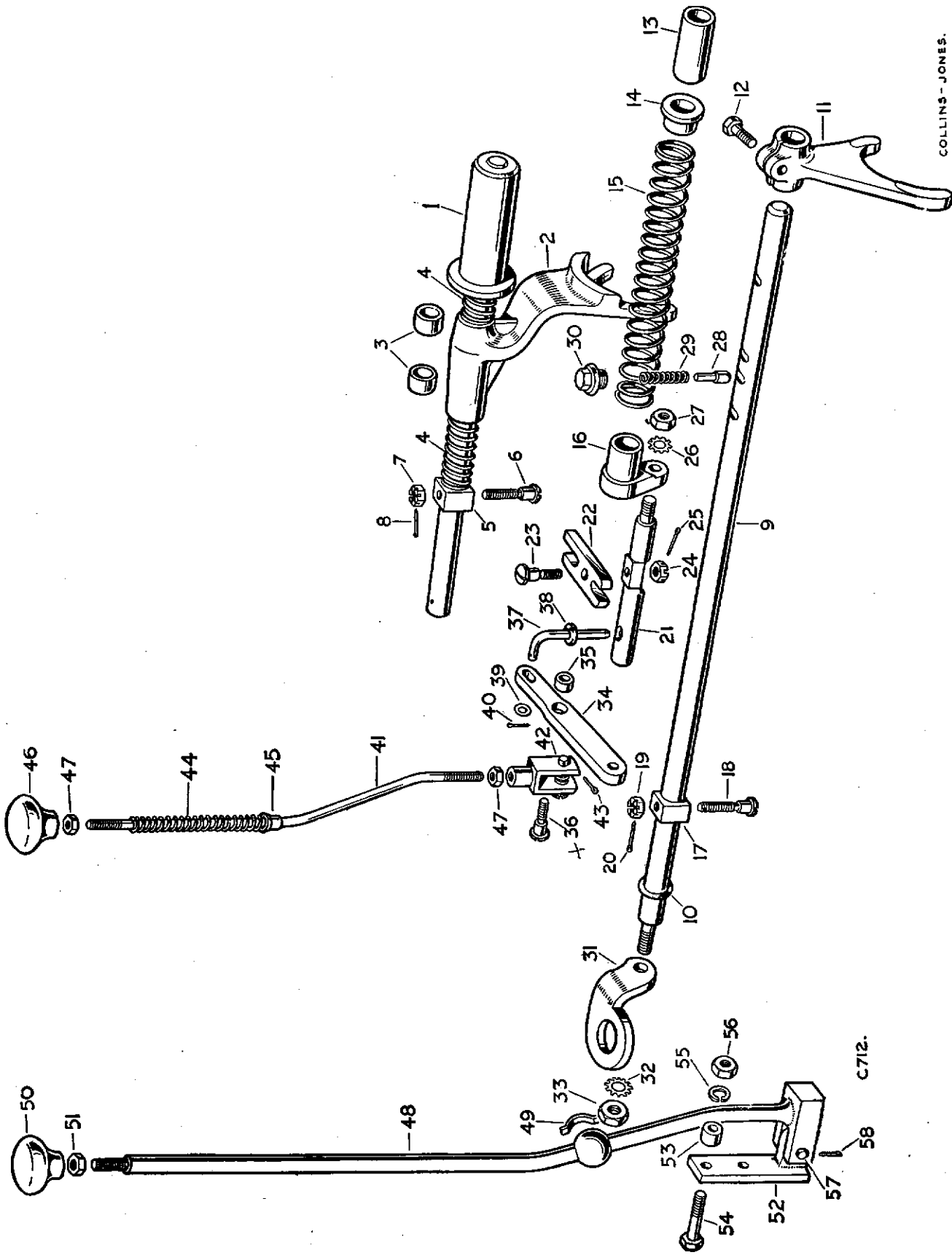
# MAIN GEAR LEVER



## MAIN GEAR LEVER

PLATE REF.	1 2 3 4	DESCRIPTION	Qty.	Part No.	REMARKS
		MAIN GEAR CHANGE LEVER ASSEMBLY	1	509939	} Suitable for both R.H.D. and L.H.D.
1		Gear change lever	1	509884	
2		"O" ring for gear change lever	1	509233*	
3		Housing for lever	1	219714	
4		Locating pin for lever ball	1	507447	
5		Spherical seat for gear lever	1	219721	
6		Retaining spring for lever	1	219723	
7		Retaining plate for spring	1	219722	
8		Circlip fixing retaining plate	1	219797	
9		Knob for lever	1	217735	
10		Locknut ( $\frac{1}{2}$ " B.S.F.) for knob	1	3905	
11		Mounting plate for gear change	1	232608	
12		Set bolt ( $\frac{5}{16}$ " Whit. x $\frac{13}{16}$ " long)	4	215647	} Fixing housing to mounting plate
13		Locker	4	2499	
14		Spring washer	2	3074	} Fixing mounting plate to bell housing
15		Set bolt ( $\frac{1}{4}$ " Whit. x $\frac{21}{32}$ " long)	2	215593	
16		Reverse stop hinge complete	1	502202	
17		Adjusting screw	1	76653	} For hinge
18		Locknut (2 B.A.)	1	2247	
19		Bracket for reverse stop spring	1	502205	
20		Spring for reverse stop	2	514650	
21		Set bolt ( $\frac{1}{4}$ " B.S.F. x $\frac{3}{8}$ " long)	1	237138	} Fixing hinge and bracket to reverse selector shaft
22		Locker	2	3421	

# FOUR WHEEL DRIVE SELECTORS AND TRANSFER GEAR LEVER

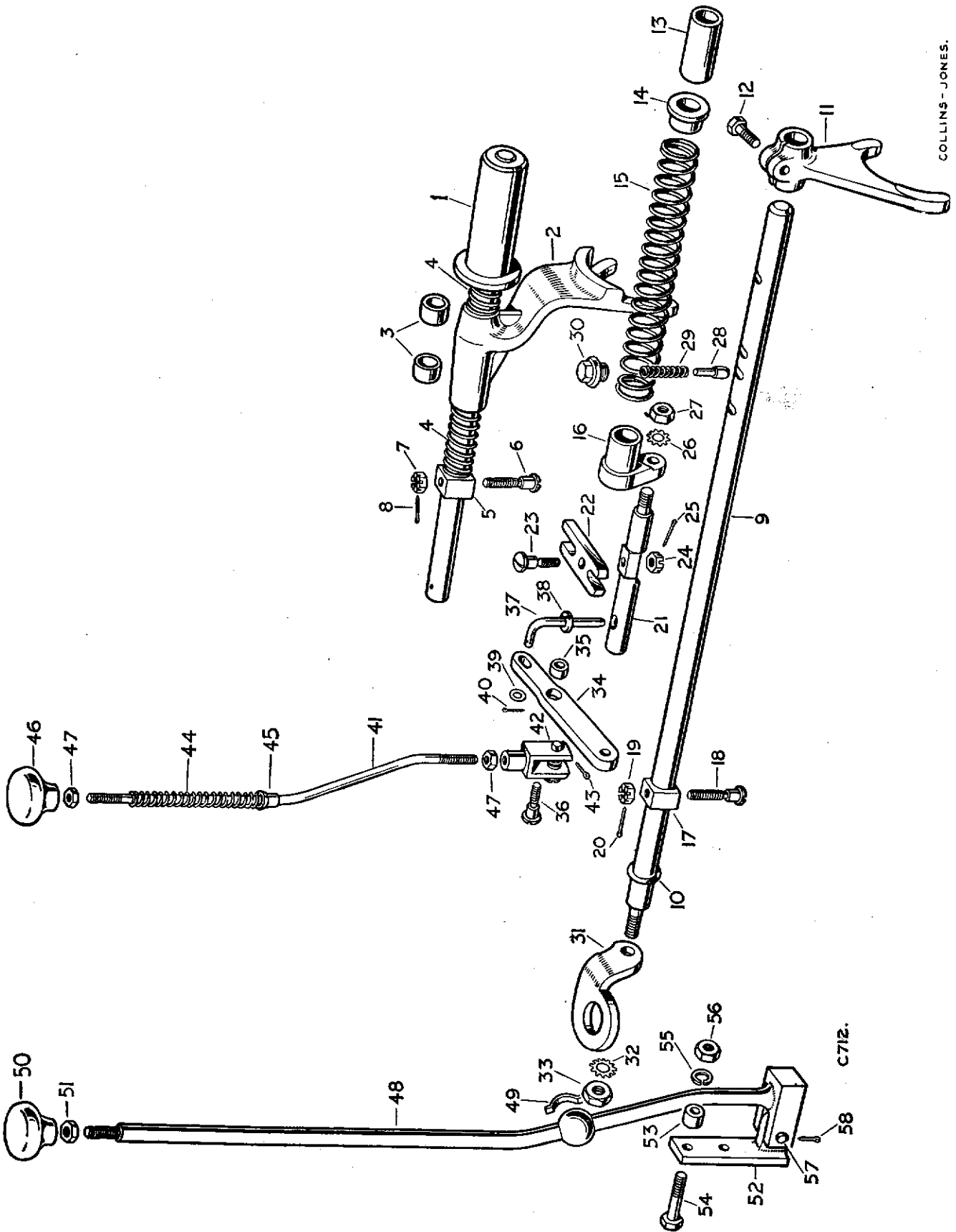


COLLINS-JONES.

## FOUR WHEEL DRIVE SELECTORS AND TRANSFER GEAR LEVER

PLATE REF.	1 2 3 4	DESCRIPTION	Qty.	Part No.	REMARKS
1		Selector shaft, four wheel drive	....	1	233416
2		Selector fork complete, four wheel drive	....	1	233397
3		Bush for selector fork	....	2	217521
4		Spring for selector fork	....	2	233449
5		Block for selector shaft	....	1	233406
6		Special screw		1	233409
7		Castle nut ( $\frac{1}{8}$ " B.S.F.)		1	251601
8		Split pin		1	2422
9		Selector shaft, transfer gear change	....	1	233398
10		Sealing ring for transfer gear change shaft	....	1	265019
11		Selector fork, transfer gear change	....	1	217584
12		Set bolt $\frac{1}{8}$ " B.S.F. x 1" long) fixing fork	....	1	237160
13		Distance (tube for transfer selector shaft	....	1	233438
14		Locating bush for selector shaft spring	....	1	233437
15		Spring for gear change selector shaft	....	1	217445
16		Connector, gear change to pivot shaft	....	1	233436
17		Block for selector shaft	....	1	233406
18		Special screw		1	233409
19		Castle nut ( $\frac{1}{8}$ " B.S.F.)		1	251601
20		Split pin		1	2422
21		Pivot shaft for selector shafts...	....	1	233408
22		Coupling, selector shafts to pivot	....	1	233407
23		Special screw		1	234252
24		Castle nut ( $\frac{1}{8}$ " B.S.F.)		1	251601
25		Split pin		1	2422
26		Shakeproof washer		1	73352
27		Nut ( $\frac{1}{8}$ " B.S.F.)		1	2827
28		Plunger for transfer selector shaft	....	1	235416
29		Spring for plunger	....	1	56102
30		Plug retaining plunger	....	1	233441
31		Link for selector shaft	....	1	238329
32		Shakeproof washer		1	77626
33		Special nut		1	3764
34		LEVER ASSEMBLY, FOUR WHEEL DRIVE	1	268847	
35		Bush for lever	....	1	230086
36		Special bolt, lever to housing	....	1	233410
37		Locking pin, four wheel drive lever	....	1	232464
38		Sealing ring for four wheel drive locking pin	....	1	266992
39		Plain washer		1	2876
40		Split pin		1	2389
41		Selector rod, four wheel drive	....	1	233442
42		Clevis complete for rod	....	1	215808
43		Split pin for clevis	....	1	2389
44		Spring for selector rod	....	1	268848
45		Special bush for spring	....	1	234658
46		Control knob for rod	....	1	232813
47		Locknut ( $\frac{1}{4}$ " B.S.F.) for knob and clevis	....	2	2823
48		Transfer gear change lever	....	1	504659
49		Spring for transfer gear change lever	....	1	243714
50		Knob for gear change lever	....	1	219521
51		Locknut for knob	....	1	3764

# FOUR WHEEL DRIVE SELECTORS AND TRANSFER GEAR LEVER



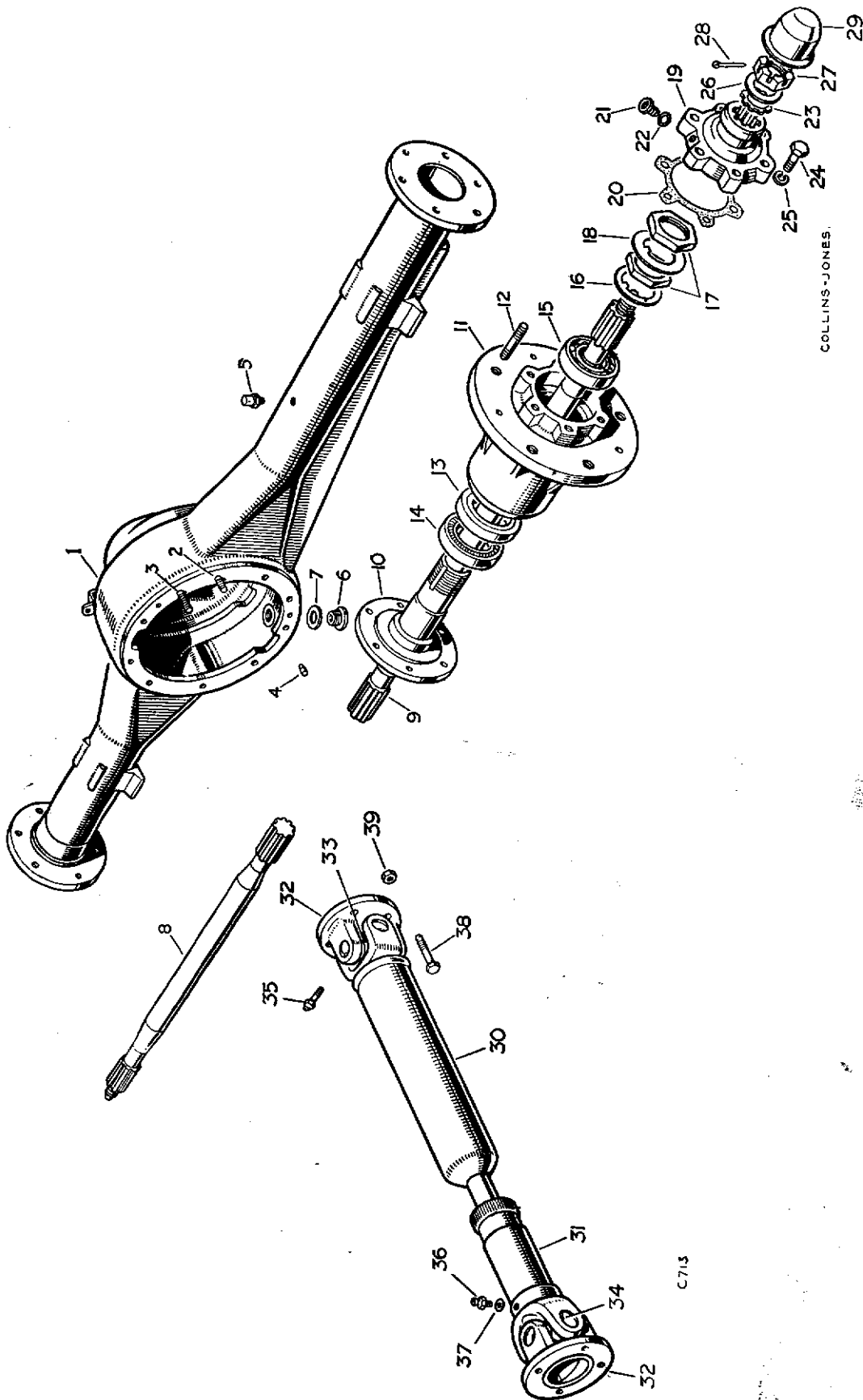
COLLINS-JONES.

C712.

## FOUR WHEEL DRIVE SELECTORS AND TRANSFER GEAR LEVER

PLATE REF.	1	2	3	4	DESCRIPTION	Qty.	Part No.	REMARKS
52					Bracket for gear change lever....	1	219709	
53					Distance piece for bracket, $\frac{3}{8}$ " long	2	266955	
54					Bolt ( $\frac{5}{16}$ " B.S.F. x $1\frac{13}{16}$ " long) } Fixing	2	215170	
55				Spring washer		2	3075	
56					Nut ( $\frac{5}{16}$ " B.S.F.) } bell housing	2	2828	
57					Clevis pin } Fixing transfer gear	1	216421	Alternative fixings. Check before ordering
58				Split pin } lever to bracket		1	2392	
				Bolt ( $\frac{5}{16}$ " U.N.F. x $1\frac{3}{8}$ " long) } Fixing transfer gear	1	256221		
				Nut ( $\frac{5}{16}$ " U.N.F.) } lever to bracket	1	252161		

# REAR AXLE AND PROPELLER SHAFT



COLLINS-JONES.

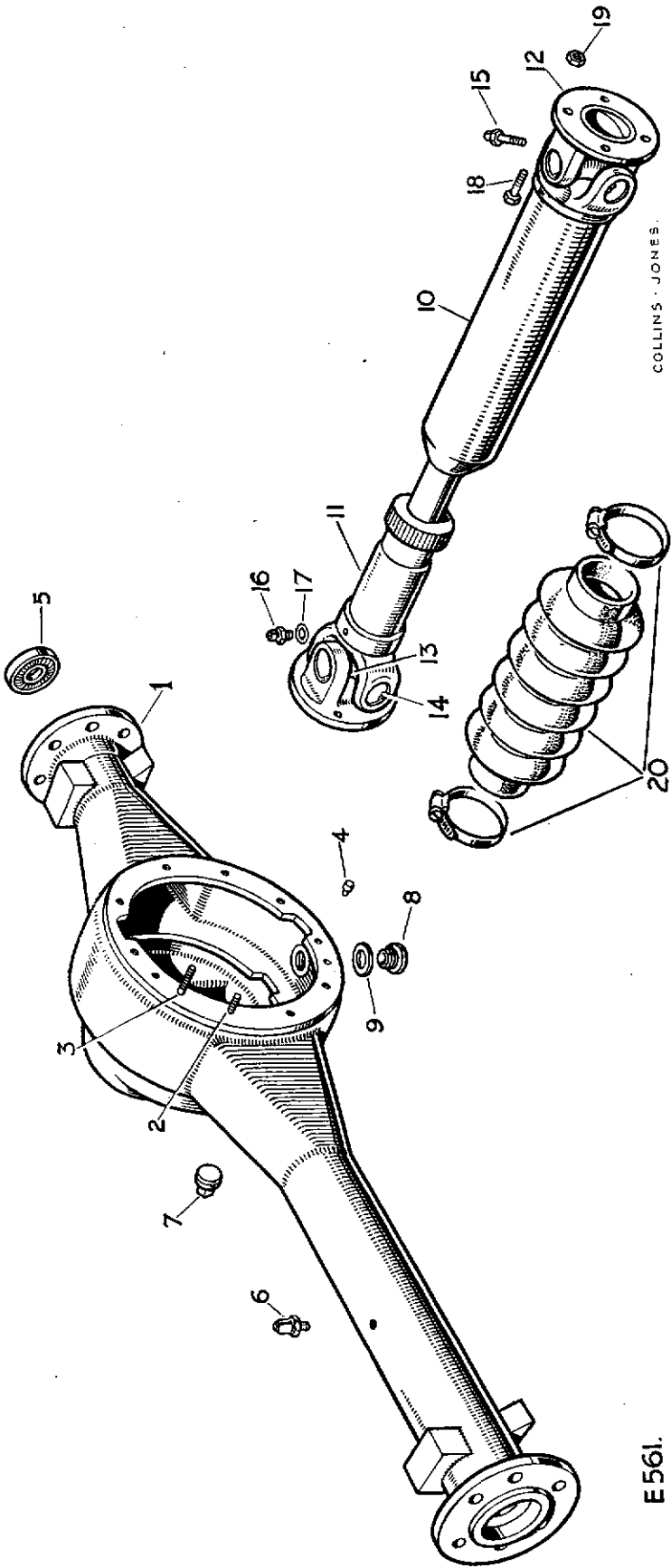
C713



## REAR AXLE AND PROPELLER SHAFT

PLATE REF.	1	2	3	4	DESCRIPTION	Qty.	Part No.	REMARKS
					REAR AXLE ASSEMBLY 4.7 RATIO	.... 1	279629 88	
					REAR AXLE ASSEMBLY 4.7 RATIO	.... 1	276320 109	Series II models
					REAR AXLE ASSEMBLY 4.7 RATIO	.... 1	531894* 109	Series IIA models
1					Rear axle casing complete	.... 1	279633 88	
					Rear axle casing complete	.... 1	508591 109	
2					Special bolt, short	} Fixing differential housing to arm casing	4	01565
3				Special bolt, long	6		01564	
4					Dowel locating differential housing	.... 2	55705	
5					Breather complete for rear axle	.... 1	515845	
6					Drain plug for rear axle casing	.... 1	235592	
7					Joint washer for drain plug	.... 1	230509	
8					Rear axle shaft R.H.	.... 1	507681	
9					Rear axle shaft L.H.	.... 1	507682	
10					Rear hub bearing sleeve	.... 2	273886	→ Manchon support du moyeu
					Joint washer, bearing sleeve to axle casing	.... 2	500978	
11					REAR HUB ASSEMBLY	.... 2	217423	
12					Stud for road wheel	.... 10	217360	
13					Hub bearing, inner	.... 2	217269	→ Support de moyeu interne
14					Oil seal for inner bearing	.... 2	239422	→ Fermeture hermétique (joint api)
15					Hub bearing, outer	.... 2	217270	→
16					Key washer	.... 2	217352	
17					Special nut	} Fixing nut bearing	4	217355
18					Locker		2	217353
19					Driving member for rear hub	.... 2	512887	
20					Joint washer for driving member	.... 2	231505	
21					Filler plug for driving member	.... 2	276039	
22					Joint washer for filler plug	.... 2	232038	
23					Oil seal for rear axle shaft	.... 2	501412	
24					Set bolt ( $\frac{3}{8}$ " B.S.F. x $1\frac{1}{2}$ " long)	} Fixing driving member to rear hub	12	215331
25					Spring washer		12	3076
26					Plain washer	} Fixing axle shaft to driving member	2	3300
27					Slotted nut		2	3259
28					Split pin	.... 2	2428	
29					Hub cap, rear	.... 2	219098	
30					PROPELLER SHAFT ASSEMBLY, REAR	.... 1	236398 88	
					PROPELLER SHAFT ASSEMBLY, REAR	.... 1	502516 109	
31					Splined end	} For propeller shaft	1	262468
32					Flange		2	262469
33					Journal complete for propeller shaft	.... 2	43023	
34					Circlip for journal	.... 8	242522	
35					Grease nipple for journal	.... 2	232557	1 off on 109 at rear only
					Special grease nipple for journal, front	.... 1	502559	} 109
					Washer for special grease nipple	.... 1	502560	
					Grease nipple for shaft sleeve	.... 1	234532	88
36					Grease nipple for shaft sleeve	.... 1	276201	} 109
37					Washer for nipple	.... 1	261428	
					Adaptor for grease nipple, front	.... 1	503269	109, required when fitting 502559 as a service replacement
38					Bolt ( $\frac{3}{8}$ " U.N.F. x $1\frac{1}{8}$ " long)	} Fixing propeller shaft	4	509045
39					Self-locking nut ( $\frac{3}{8}$ " U.N.F.)		8	509751

# FRONT AXLE AND PROPELLER SHAFT



COLLINS · JONES ·

E561.

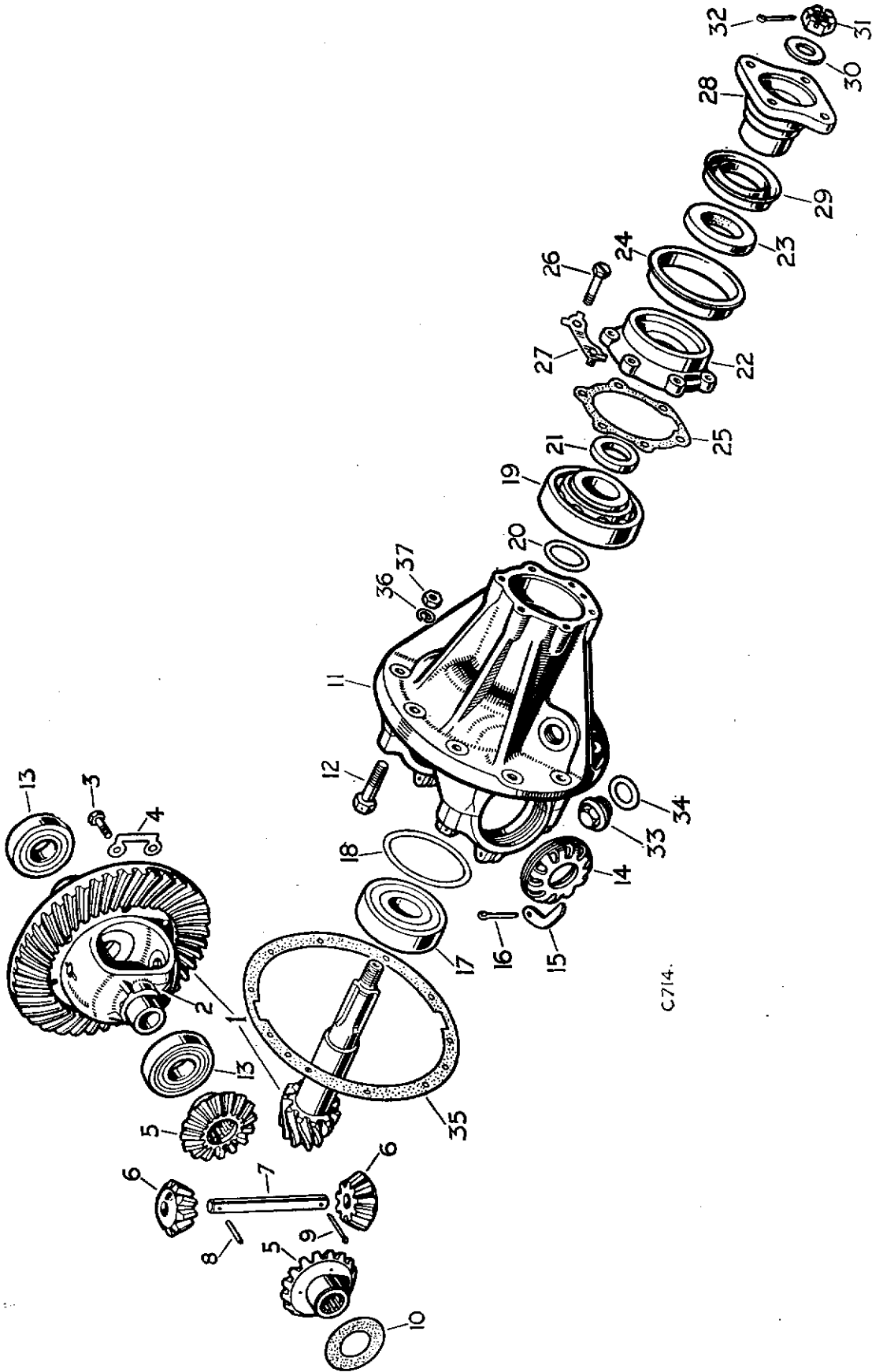
## FRONT AXLE AND PROPELLER SHAFT

PLATE REF.	1	2	3	4	DESCRIPTION	Qty.	Part No.	REMARKS
					FRONT AXLE ASSEMBLY 4.7 ratio	....	1 272305†	R.H.D. } 88, Standard
					FRONT AXLE ASSEMBLY 4.7 ratio	....	1 278018†	L.H.D. } type
					FRONT AXLE ASSEMBLY 4.7 ratio	....	1 501472†	R.H.D. } 88, Reinforced
					FRONT AXLE ASSEMBLY 4.7 ratio	....	1 501473†	L.H.D. } type. Optional
					FRONT AXLE ASSEMBLY 4.7 ratio	....	1 277627†	R.H.D. } 109, Standard
					FRONT AXLE ASSEMBLY 4.7 ratio	....	1 278474†	L.H.D. } type
					FRONT AXLE ASSEMBLY 4.7 ratio	....	1 501474†	R.H.D. } 109, Reinforced
					FRONT AXLE ASSEMBLY 4.7 ratio	....	1 501475†	L.H.D. } type. Optional
					FRONT AXLE ASSEMBLY 4.7 ratio	....	1 519248*†	R.H.D. } 88, Standard
					FRONT AXLE ASSEMBLY 4.7 ratio	....	1 519249*†	L.H.D. } type
					FRONT AXLE ASSEMBLY 4.7 ratio	....	1 519252*†	R.H.D. } 88, Reinforced
					FRONT AXLE ASSEMBLY 4.7 ratio	....	1 519253*†	L.H.D. } type. Optional
					FRONT AXLE ASSEMBLY 4.7 ratio	....	1 519250*†	R.H.D. } 109, Standard
					FRONT AXLE ASSEMBLY 4.7 ratio	....	1 519251*†	L.H.D. } type
					FRONT AXLE ASSEMBLY 4.7 ratio	....	1 519254*†	R.H.D. } 109, Reinforced
					FRONT AXLE ASSEMBLY 4.7 ratio	....	1 519255*†	L.H.D. } type. Optional
1					Front axle casing complete	....	1 269829	Standard type
					Front axle casing complete	....	1 501471	Reinforced type. Optional
2					Special bolt, short } Fixing differential	4	01565	
3					Special bolt, long } housing to axle casing	6	01564	
4					Dowel locating differential housing	....	2 55705	
5					Oil seal in axle casing	....	2 217400	
6					Breather complete for front axle	....	1 515845	
7					Oil filler plug, front, for axle casing	....	1 3294	
8					Drain plug for front axle casing	....	1 235592	
9					Joint washer for drain plug	....	1 230509	
10					PROPELLER SHAFT ASSEMBLY, FRONT	1	515734	With spline grommet
11					Splined shaft } For	1	262468	
12					Flange } propeller shaft	2	262469	
13					Journal complete for propeller shaft	....	2 43023	
14					Circlip for journal	....	8 242522	
15					Grease nipple for journal	....	2 232557	
16					Grease nipple for shaft sleeve	....	1 276201	} Angled type nipple
17					Washer for nipple	....	1 261428	
					Grease nipple for shaft sleeve	....	1 234532	} Straight type nipple
18					Bolt ( $\frac{3}{8}$ " U.N.F. x $1\frac{1}{8}$ " long)	4	509045	} Fixing propeller shaft
					Bolt ( $\frac{3}{8}$ " U.N.F. x $1\frac{7}{32}$ " long)	4	509046	
19					Self-locking nut ( $\frac{3}{8}$ " U.N.F.)	8	509751	
20					Rubber grommet set for propeller shaft splines	....	1 276484	Part of 515734

\* Asterisk indicates a new part which has not been used on any previous model.

† Front axle assemblies include differential brakes, universal joints, front hubs and steering linkage.

# DIFFERENTIAL, FRONT AND REAR



C714.

## DIFFERENTIAL, FRONT AND REAR

PLATE REF.	1 2 3 4	DESCRIPTION	Qty.	Part No.	REMARKS
		DIFFERENTIAL ASSEMBLY 4.7 ratio	.... 2	502280	
1		Crown wheel and bevel pinion	.... 2	504869	
2		Differential casing	.... 2	273441	
3		Set bolt ( $\frac{3}{8}$ " x $1\frac{1}{8}$ " long)	16	272855	} Fixing crown wheel to differential casing
		Special fitting bolt	4	272934	
4		Locker, double type	10	272922	
5		Differential wheel	.... 4	06735	
6		Differential pinion	.... 4	40760	
7		Spindle for pinion	.... 2	11378	
8		Plain pin	2	11379	} For spindle
9		Split pin	2	2396	
		Thrust washer .040"	4	07902	} For differential wheels
10		Thrust washer .045"	4	07904	
		Thrust washer .050"	4	50139	
11		Bevel pinion housing complete	.... 2	219635	
12		Special set bolt fixing bearing cap	.... 8	40742	
13		Taper roller bearing for differential	.... 4	41045	
14		Serrated nut	4	40756	} For bearing adjustment
15		Lock tab	4	40758	
16		Split pin fixing lock tab	.... 4	2766	
17		Bearing for bevel pinion, pinion end	.... 2	219544	
		Shim .003"	As required	230438	} For bearing adjustment, pinion end
18		Shim .005"	As required	230439	
		Shim .010"	As required	230440	
		Shim .020"	As required	233678	
19		Bearing for bevel pinion, flange end	.... 2	219550	
		End washer for bearing shim	.... 4	502248††	
		Shim .003"	As required	219547	} For bearing adjustment, flange end
20		Shim .005"	As required	219548	
		Shim .010"	As required	219549	
		Shim .020"	As required	233677	
21		Washer for pinion bearing	.... 2	231242	
22		Retainer for oil seal	.... 2	236547	
23		Oil seal for pinion	.... 2	217507	
24		Mudshield for retainer	.... 2	236546	
25		Joint washer for oil seal retainer	.... 2	233473	
26		Special bolt	12	237544	} Fixing oil seal retainer
27		Locker	6	41049	
28		Driving flange for bevel pinion	.... 2	236632	
29		Mudshield for driving flange	.... 2	236072	
30		Plain washer	2	504433†	} Fixing driving flange to bevel pinion
31		Plain washer	2	513454††	
		Special nut	2	3259	
32		Split pin	2	2428	
33		Oil filler plug	.... 2	05366	
34		Joint washer for plug	.... 2	06009	
35		Joint washer, differential to axle casing	.... 2	07316	
36		Spring washer	20	3076	} Fixing differential to axle casing
37		Nut ( $\frac{3}{8}$ ")	20	2827	

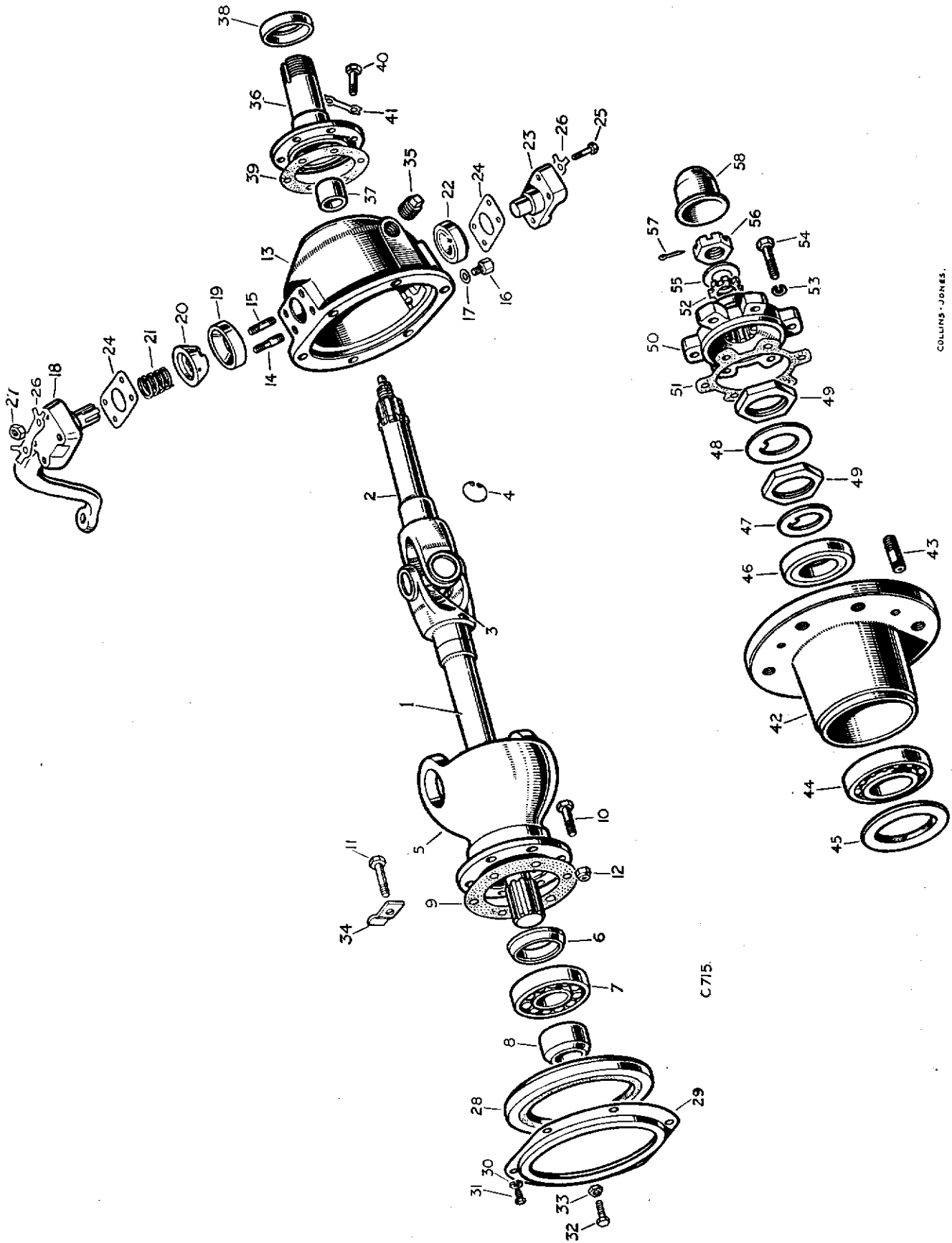
1 2 3 4

\* Asterisk indicates a new part which has not been used on any previous model.

† Up to axles numbered: Front: 141904189 151903126  
Rear: 144902374 154901272  
Rear: 141907743 151905086

†† From axles numbered: Front: 141904190 151903127  
Rear: 144902375 154901273 onwards  
Rear: 141907744 151905087 onwards

# UNIVERSAL JOINTS AND FRONT HUBS



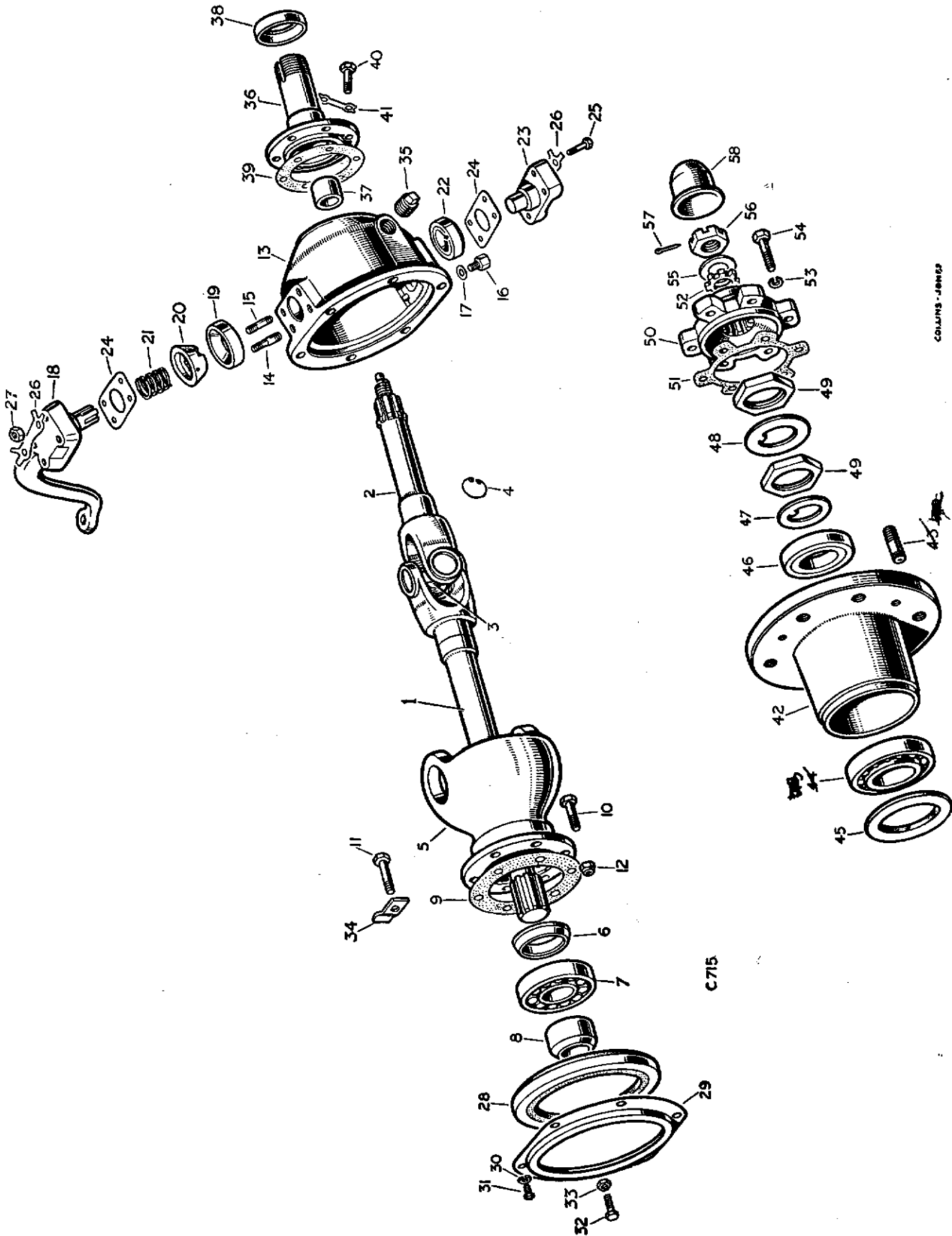
COLLINS-JONES.

C 715.

## UNIVERSAL JOINTS AND FRONT HUBS

PLATE REF.	1	2	3	4	DESCRIPTION	Qty.	Part No.	REMARKS
					Half shaft complete for front axle R.H.	1	269265	
					Half shaft complete for front axle L.H.	1	269266	
1					Half shaft only, R.H.	1	276719	
					Half shaft only, L.H.	1	276720	
2					Stub shaft	2	242520	
3					Journal assembly	2	242521	
4					Circlip for journal	8	242522	
5					Housing for swivel pin bearing	2	234789	
6					Distance piece for bearing	2	244151	
7					Bearing for half shaft	2	244150	
8					Retaining collar for bearing	2	217398	
9					Joint washer for housing	2	232413	
					Location stop for jack	1	519206	
10					Bolt ( $\frac{3}{8}$ " B.S.F. x $1\frac{1}{4}$ " long)	10	237340	} With standard axle casing 10 off with reinforced axle casing With reinforced axle casing
11					Bolt ( $\frac{3}{8}$ " B.S.F. x $1\frac{3}{8}$ " long)	2	237343	
					Bolt ( $\frac{3}{8}$ " B.S.F. x $1\frac{1}{2}$ " long)	2	237342	
12					Self-locking nut ( $\frac{3}{8}$ " )	12	50576	
					HOUSING ASSEMBLY FOR SWIVEL PIN, L.H.	1	236534	} For axles with pendant type ball joints
13					HOUSING ASSEMBLY FOR SWIVEL PIN, R.H.	1	236535	
					HOUSING ASSEMBLY FOR SWIVEL PIN, L.H.	1	524874*	
					HOUSING ASSEMBLY FOR SWIVEL PIN, R.H.	1	524875*	
14					Special stud for steering lever and bracket	2	508153	8 off for axles with non-pendant type ball joints
15					Stud for steering lever	6	508152	8 off for axles with non-pendant type ball joints
16					Drain plug for housing	2	236070	
17					Joint washer for drain plug	2	230511	
					Swivel pin and steering lever complete, R.H.	1	274145	R.H.D.
18					Swivel pin and steering lever complete, L.H.	1	274147	R.H.D.
					Swivel pin and steering lever complete, R.H.	1	274146	L.H.D.
					Swivel pin and steering lever complete, L.H.	1	274148	L.H.D.
					Swivel pin and steering lever complete, R.H.	1	502710*	R.H.D.
					Swivel pin and steering lever complete, L.H.	1	502711*	R.H.D.
					Swivel pin and steering lever complete, R.H.	1	502713*	L.H.D.
					Swivel pin and steering lever complete, L.H.	1	502712*	L.H.D.
					Swivel pin only	2	239017	
					Grooved pin fixing swivel pin	2	50453	
					"O" ring for steering levers	2	231251	For axles with non-pendant type ball joints
19					Cone seat for swivel pin, top	2	230858	
20					Cone bearing for swivel pin, top	2	238553	
21					Spring for cone bearing	2	242742	
22					Bearing for swivel pin, bottom	2	217268	
23					Swivel pin and bracket complete	2	217421	For axles with pendant type ball joints
					Swivel pin and bracket complete	2	502714	For axles with non-pendant type ball joints

# UNIVERSAL JOINTS AND FRONT HUBS



COLLINS-JONES

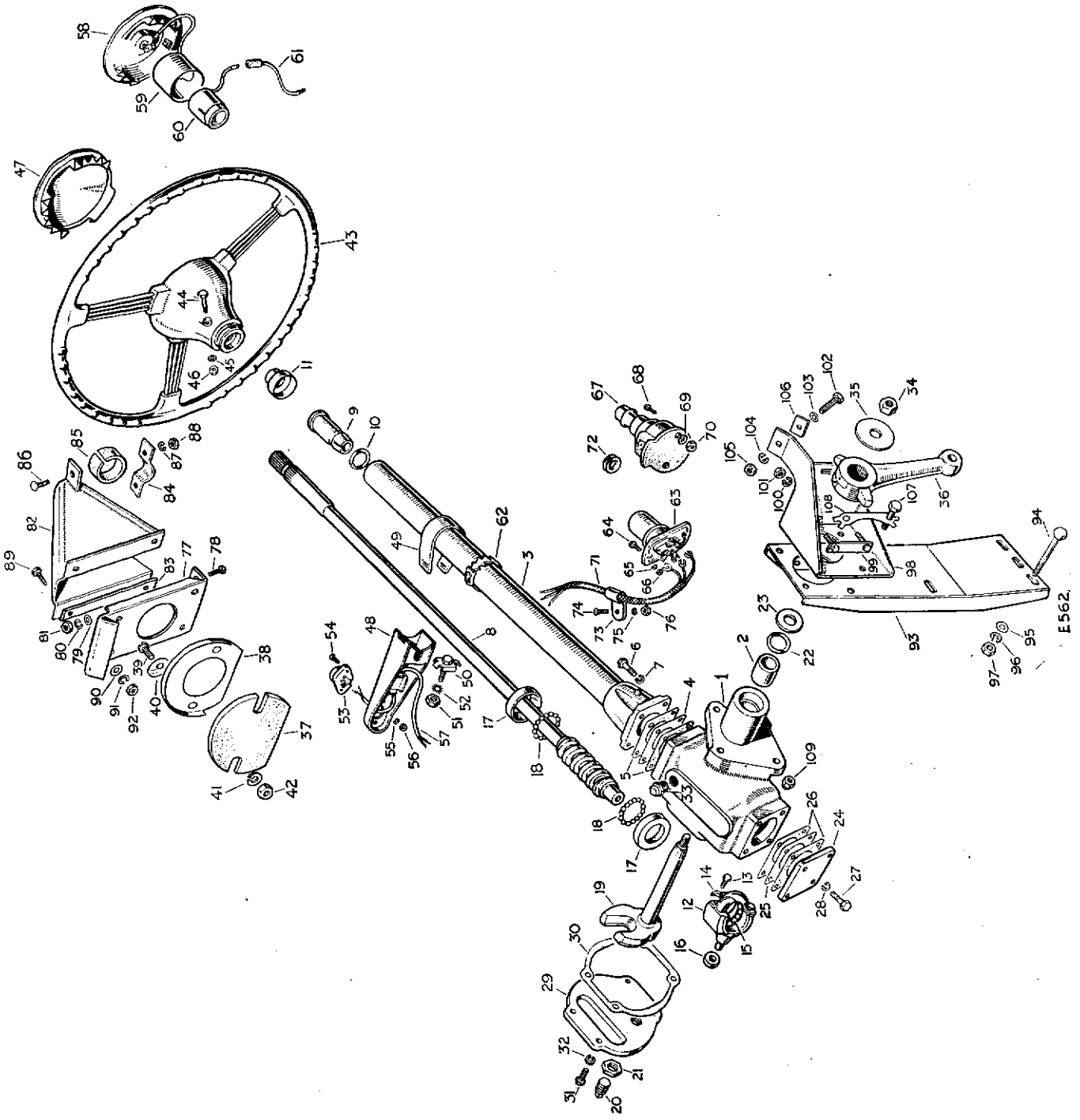
C 715



## UNIVERSAL JOINTS AND FRONT HUBS

PLATE REF.	1	2	3	4	DESCRIPTION	Qty.	Part No.	REMARKS		
24					Shim .003"	As required	230007			
					Shim .005"	As required	217453			
					Shim .010"	As required	217454			
					Shim .030"	As required	217455			
25				Set bolt ( $\frac{3}{8}$ " x $1\frac{1}{8}$ " long)	} Fixing swivel pin to	8	250542	For axles with pendant type ball joints		
26			Locker	8		270287				
27				Nut ( $\frac{3}{8}$ " B.S.F.)	} swivel pin housing	8	2827	16 off when non-pendant ball joints are fitted		
28				Oil seal for swivel pin bearing housing		2	502406			
29				Retainer for oil seal		2	235968			
30				Spring washer		10	3074			
31				Set bolt ( $\frac{1}{4}$ " x $\frac{3}{8}$ " long)	} Fixing retainer to swivel pin housing	10	237138			
32				Adjustable lock stop bolt		2	250696			
33				Locknut ( $\frac{1}{4}$ " for stop bolt)		2	2823	4 off on 109 and when 7.00 x 16, or 8.20 x 15 tyres are fitted		
34				Lock stop plate		2	508175			
35				Oil filler plug for swivel pin housing		2	3292			
				SWIVEL PIN CONVERSION KIT				1	532268*	} To convert cone and spring steering damping to pin and thrust washer type
				Swivel pin		2	528443*			
				Swivel bearing housing and bush complete		2	532267*			
36				STUB AXLE ASSEMBLY				2	217422	
37				Bush for driving shaft		2	217354			
38				Distance piece for inner bearing		2	217351			
39				Joint washer, stub axle to swivel pin housing		2	277289			
40				Set bolt ( $\frac{3}{8}$ " B.S.F. x 1" long)	} Fixing stub axle to swivel pin housing	12	237339			
41				Locker		6	277311			
42				FRONT HUB ASSEMBLY				2	217423	
43				Stud for road wheel		10	217360	<i>- Coignon de roue</i>		
44				Bearing for front hub, inner		2	217269	<i>- Support interieur de moyeux (roulement)</i>		
45				Oil seal for inner bearing		2	239422	<i>- Joint spi</i>		
46				Bearing for front hub, outer		2	217270	<i>- Support exterieur de moyeux (roulement)</i>		
47				Key washer	} Fixing front hub bearing	2	217352	<i>- Rondelle</i>		
48				Locker		2	217353	<i>- Rondelle fin</i>		
49				Special nut		4	217355	<i>- Ecran special</i>		
50				Driving member complete for front hub				2	512887	
				Joint washer	} For driving member	2	232038			
				Oil filler plug		2	276039			
51				Joint washer for driving member		2	231505			
52				Oil seal for stub shaft		2	501412			
53				Spring washer	} Fixing driving member to front hub	12	3076			
54				Set bolt ( $\frac{3}{8}$ " B.S.F. x $1\frac{1}{8}$ " long)		12	215331			
55				Plain washer	} Fixing driving member to driving shaft	2	3300			
56				Slotted nut		2	3259			
57				Split pin		2	2428			
58				Hub cap, front		2	219098			

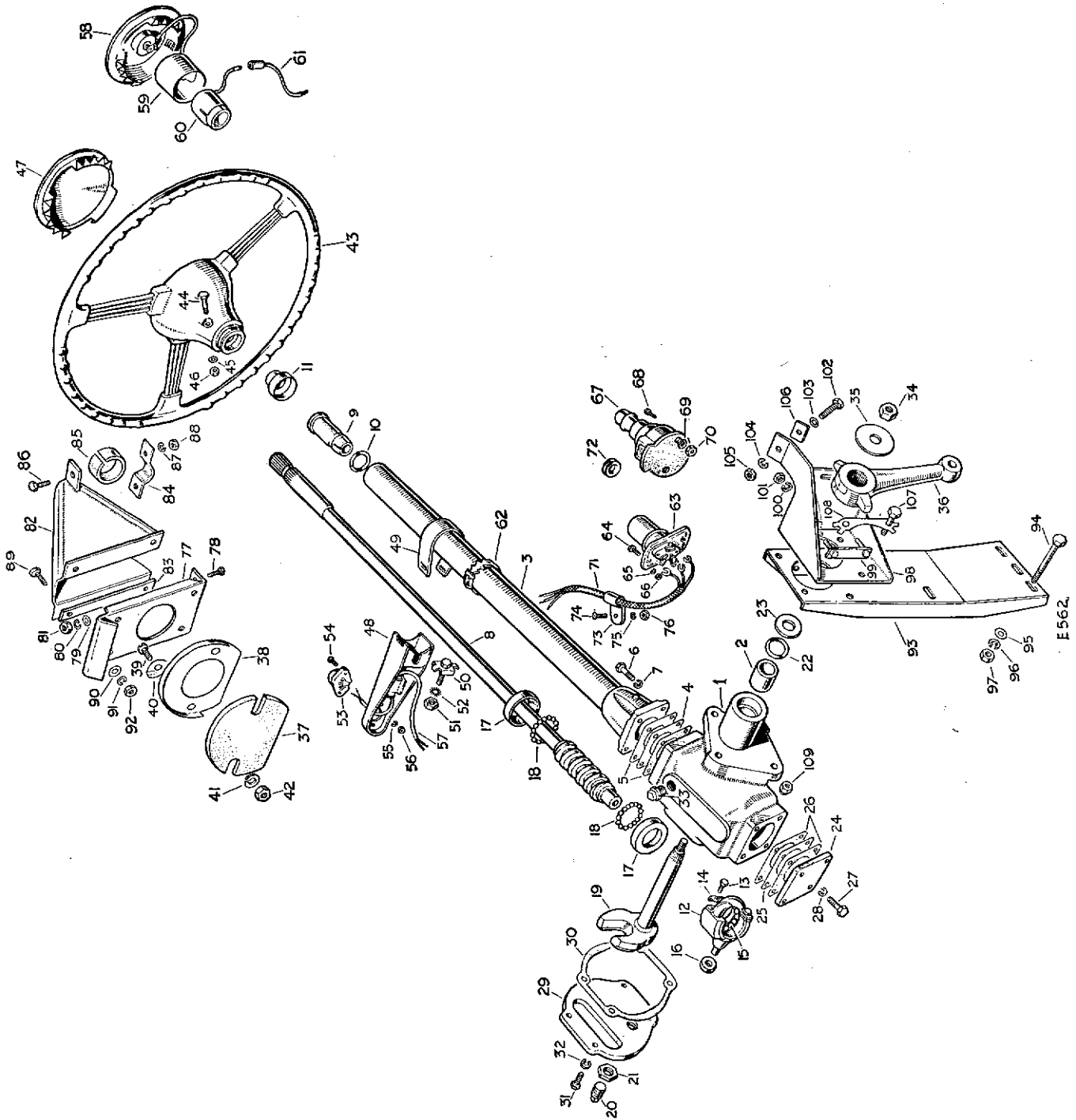
# STEERING COLUMN



## STEERING COLUMN

PLATE REF.	1 2 3 4	DESCRIPTION	Qty.	Part No.	REMARKS
		STEERING UNIT ASSEMBLY	1	509449	R.H.D. } With centre horn push
		STEERING UNIT ASSEMBLY	1	509448	L.H.D. }
1		STEERING BOX ASSEMBLY	1	515508	R.H.D. } Dowel type
		STEERING BOX ASSEMBLY	1	515509	L.H.D. }
2		Bush for rocker shaft	1	261850	
3		Outer column	1	271364	
4		Joint washer, steel	As required	261858	
5		Joint washer, paper	As required	261857	
		Joint washer, paper	As required	271379	
6		Bolt ( $\frac{5}{16}$ " U.N.C. x $\frac{29}{32}$ " long)	4	271380	} Fixing outer column
7		Spring washer	4	3075	
8		Inner column	1	271367	R.H.D. } Models with side horn push.
		Inner column	1	271368	L.H.D. } Check before ordering
		Inner column	1	518676	R.H.D. } Models with centre horn push.
		Inner column	1	518677	L.H.D. } Check before ordering
9		Bush for inner column	1	501245	} Part of 271364
10		Spring ring for inner column bush	1	501246	
11		Dust shield for inner column	1	267016	Models with side horn push
12		MAIN NUT ASSEMBLY	1	261862	R.H.D.
		MAIN NUT ASSEMBLY	1	261865	L.H.D.
13		Set bolt (2 B.A. x $\frac{1}{2}$ " long)	2	234603	} Fixing retainer
14		Lock washer for bolt	2	261868	
15		Steel ball ( $\frac{3}{8}$ " for main nut)	12	1643	
16		Roller for main nut	1	261869	
17		Adjustable ball race	2	271384	
18		Steel balls (.280") for adjustable race	20	260823	
19		Rocker shaft	1	271372	
20		Adjuster screw for rocker shaft	1	261873	
21		Locknut for adjuster screw	1	261874	
22		Oil seal for rocker shaft	1	261851	
23		Washer for rocker shaft oil seal	1	271377	
24		End plate	1	271378	
25		Joint washer, steel	As required	261858	
26		Joint washer, paper	As required	261857	
		Joint washer, paper	As required	271379	
27		Bolt ( $\frac{1}{8}$ " U.N.C. x $\frac{29}{32}$ " long)	4	271380	} Fixing end plate
28		Spring washer	4	3075	
29		Side cover plate	1	272181	} Plain type
30		Joint washer for side cover plate	1	261880	
		Side cover plate	1	515848	} Dowel type
		Joint washer for side cover plate	1	515849	
31		Bolt ( $\frac{1}{8}$ " U.N.C. x $1\frac{1}{8}$ " long)	4	271382	} Fixing side cover plate
32		Spring washer	4	3075	
33		Oil filler plug	1	271386	
34		Special nut	1	254877	} Fixing drop arm
35		Lock washer	1	4115	
36		Steering drop arm	1	517507	
37		Rubber seal for steering column	1	303995	
38		Cover for steering column seal	1	303997	
39		Screw (2 B.A. x $\frac{3}{4}$ " long)	2	77861	} Fixing cover and seal to dash
40		Special washer	2	303996	
41		Spring washer	2	3073	
42		Nut (2 B.A.)	2	2247	

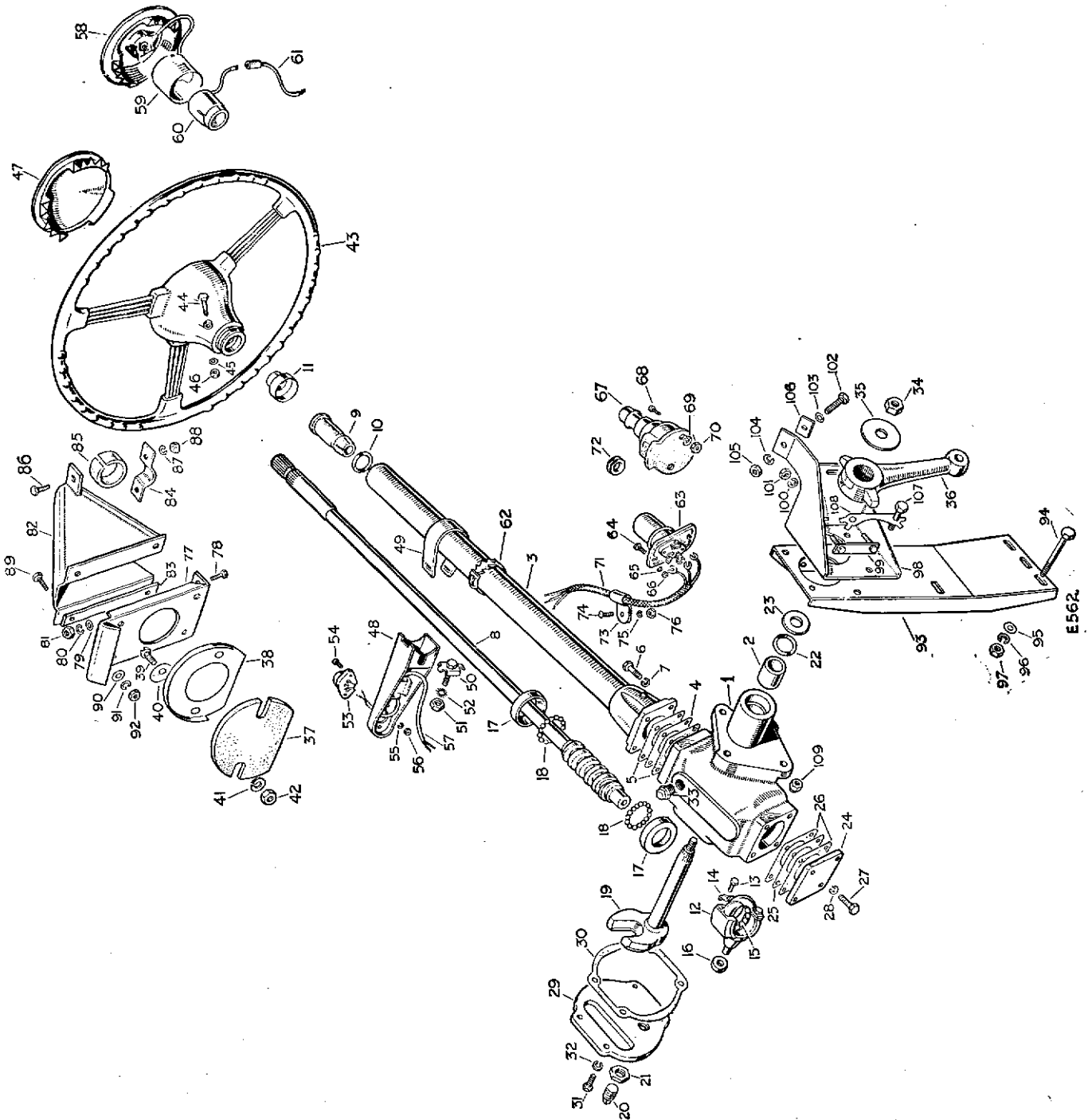
# STEERING COLUMN



## STEERING COLUMN

PLATE REF.	1	2	3	4	DESCRIPTION	Qty.	Part No.	REMARKS
43					Steering wheel	1	512322	
44					Bolt ( $\frac{5}{16}$ " U.N.F. x 2" long)	1	256226	} Fixing steering wheel
45					Plain washer	1	2550	
46					Nut ( $\frac{5}{16}$ " U.N.F.)	1	254811	
47					Steering wheel centre cover	1	268284	} Models with side horn push Check before ordering
48					Horn push bracket	1	271496	
49					Clip for horn push bracket	1	277560	
50					Yoke assembly for horn push bracket	1	270724	
51					Nut ( $\frac{1}{2}$ " B.S.F.)	1	2823	
52					Shakeproof washer	1	78114	} Models with side horn push Check before ordering
53					Horn push	1	217279	
54					Special screw LU 153564	2	3279	} Fixing horn push to bracket
55					Spring washer	2	3072	
56					Nut (5 B.A.)	2	4011	
57					Lead, horn push to junction box	1	270961	} Models with centre horn push. Check before ordering
58					Horn push and centre cover for steering wheel	1	512352	
59					Dust cover and horn contact	1	512359	
					Screw (2 B.A. x $\frac{5}{16}$ " long)	2	67184	
					Shakeproof washer	2	74236	
60					Slip ring, complete for horn contact	1	519753	} Series II only
61					Lead, slip ring to junction box	1	519755	
62					Cable cleat on steering column	1	240431	} 1958-60. Except $2\frac{1}{4}$ litre Petrol L.H.D. models when toe box heat shields are fitted
63					Dip switch	1	232026	
64					Screw (2 B.A. x $\frac{1}{2}$ " long)	2	77869	
65					Spring washer	2	3073	
66					Nut (2 B.A.)	2	3823	
					Heat protection cover for dip switch	1	332199	
					Bolt (2 B.A. x $\frac{5}{8}$ " long)	2	237121	
					Plain washer	2	3851	
					Spring washer	2	3073	
					Nut (2 B.A.)	2	3823	
					Dip switch LU 31800A	1	502087	} L.H.D. 1958-60 models. Not applicable when toe box heat shields are fitted
					Mounting plate for dip switch	1	514790	
					Screw (No. 10 U.N.F. x 1" long)	2	78325	
					Spring washer	2	3073	
					Nut (No. 10 U.N.F.)	2	257011	
					Bolt (No. 10 U.N.F. x $\frac{1}{2}$ " long)	2	257005	
					Spring washer	2	3073	
					Nut (No. 10 U.N.F.)	2	257011	
					Lead, dip switch to junction box	1	514827	
					Grommet for lead in toe box floor	1	236389	
					Cable clip, lead to mounting plate	1	8885	} 1958-60 $2\frac{1}{4}$ litre Petrol L.H.D. models when toe box heat shields are fitted
67					Dip switch	1	502087	
68					Screw (10 U.N.F. x 1" long)	2	78325	
69					Spring washer	2	3073	
70					Nut (10 U.N.F.)	2	257011	} 1961 models onwards
71					Lead, dip switch to junction box	1	503428	
					Lead	1	519638	} Except $2\frac{1}{4}$ litre Petrol L.H.D. models when toe box heat shields are fitted
					Lead, LU 54946221	1	514827	
					Lead	1	514840	
					Lead	1	531501*	
72					Grommet for lead in toe box floor	1	236389	1961 models onwards

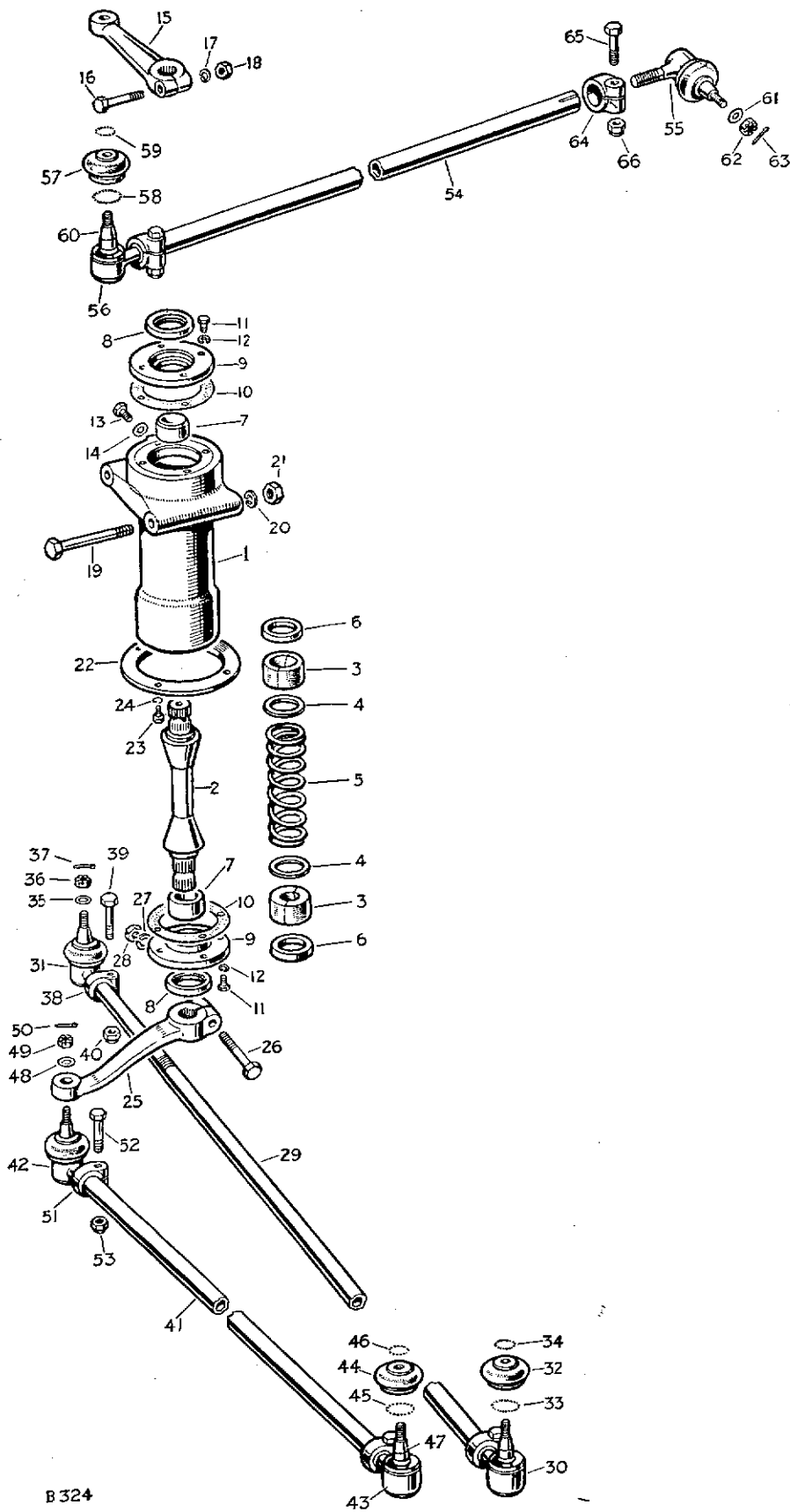
# STEERING COLUMN



## STEERING COLUMN

PLATE REF.	1 2 3 4	DESCRIPTION	Qty.	Part No.	REMARKS	
73		Clip fixing dip switch lead to floor	2	8885	} 4 off on L.H.D.	
74		Screw	2	77941		
75		Spring washer	2	3073		
76		Nut (2 B.A.)	2	2247		
77		Support bracket on dash	1	302986		
78		Bolt ( $\frac{5}{16}$ " U.N.F. x $\frac{5}{8}$ " long)	4	255025	} Fixing support bracket to dash	
79		Plain washer, small	2	3868		
		Plain washer, large	2	3662		
80		Spring washer	4	3075		
81		Nut ( $\frac{5}{16}$ " U.N.F.)	4	254801		
82		Support bracket for steering column	1	303701		
83		Packing piece for steering column support bracket	1	332729		
84		Clip for steering column	1	300715		
85		Rubber strip for clip	1	300716		
86		Bolt ( $\frac{1}{4}$ " U.N.F. x $\frac{3}{4}$ " long)	2	255207	} Fixing clip to support bracket	
87		Spring washer	2	3074		
88		Nut ( $\frac{1}{4}$ " U.N.F.)	2	254800		
89		Bolt ( $\frac{5}{16}$ " U.N.F. x $\frac{7}{8}$ " long)	2	255227	} Fixing support bracket to dash bracket	
		Bolt ( $\frac{5}{16}$ " U.N.F. x $\frac{3}{4}$ " long)	2	255226		
90		Plain washer	2	3966		
91		Spring washer	4	3075		
92		Nut ( $\frac{5}{16}$ " U.N.F.)	4	254801		
		Support bracket R.H.	1	277294	} For steering box on chassis	
93		Support bracket L.H.	1	277295		
94		Bolt ( $\frac{5}{16}$ " U.N.F. x $3\frac{3}{4}$ " long)	6	256233	} Fixing brackets to chassis frame	
95		Plain washer, thin	6	3830		
		Plain washer, thick	6	3898		
96		Spring washer	6	3075		
97		Nut ( $\frac{5}{16}$ " U.N.F.)	6	254811		
98		Stiffener bracket for steering box	1	504276	R.H.D.	
		Stiffener bracket for steering box	1	504272	L.H.D.	
		Bolt ( $\frac{1}{4}$ " U.N.F. x $\frac{9}{16}$ " long)	4	255005	} Alternatives to line below	
		Plain washer	4	3840		
99		Bolt plate	2	330908	} Alternative to 2 lines above	
100		Spring washer	4	3074		
101		Nut ( $\frac{1}{4}$ " U.N.F.)	4	254810		
102		Bolt ( $\frac{1}{4}$ " U.N.F. x 1" long)	1	255009	} 3 off on L.H.D.	
103		Plain washer	1	3840		
104		Spring washer	1	3074		
105		Nut ( $\frac{1}{4}$ " U.N.F.)	1	254810		
106		Shim washer	As required	504279	R.H.D.	
		Shim washer	As required	504275	L.H.D.	
		Bolt ( $\frac{5}{16}$ " U.N.F. x $1\frac{3}{8}$ " long)	2	256021	} Fixing steering box to chassis support bracket	
		Set bolt ( $\frac{5}{16}$ " U.N.C. x $\frac{3}{4}$ " long)	1	253026		Except 109 L.H.D.
		Set bolt ( $\frac{5}{16}$ " U.N.C. x $\frac{7}{8}$ " long)	1	253027		109 L.H.D.
		Locking plate	1	517877*		
107		Set bolt ( $\frac{3}{8}$ " U.N.C. x $\frac{7}{8}$ " long)	1	253046		
108		Locking plate	1	517878*		
109		Self-locking nut ( $\frac{5}{16}$ " U.N.F.)	2	252211		

# STEERING RELAY AND LINKAGE



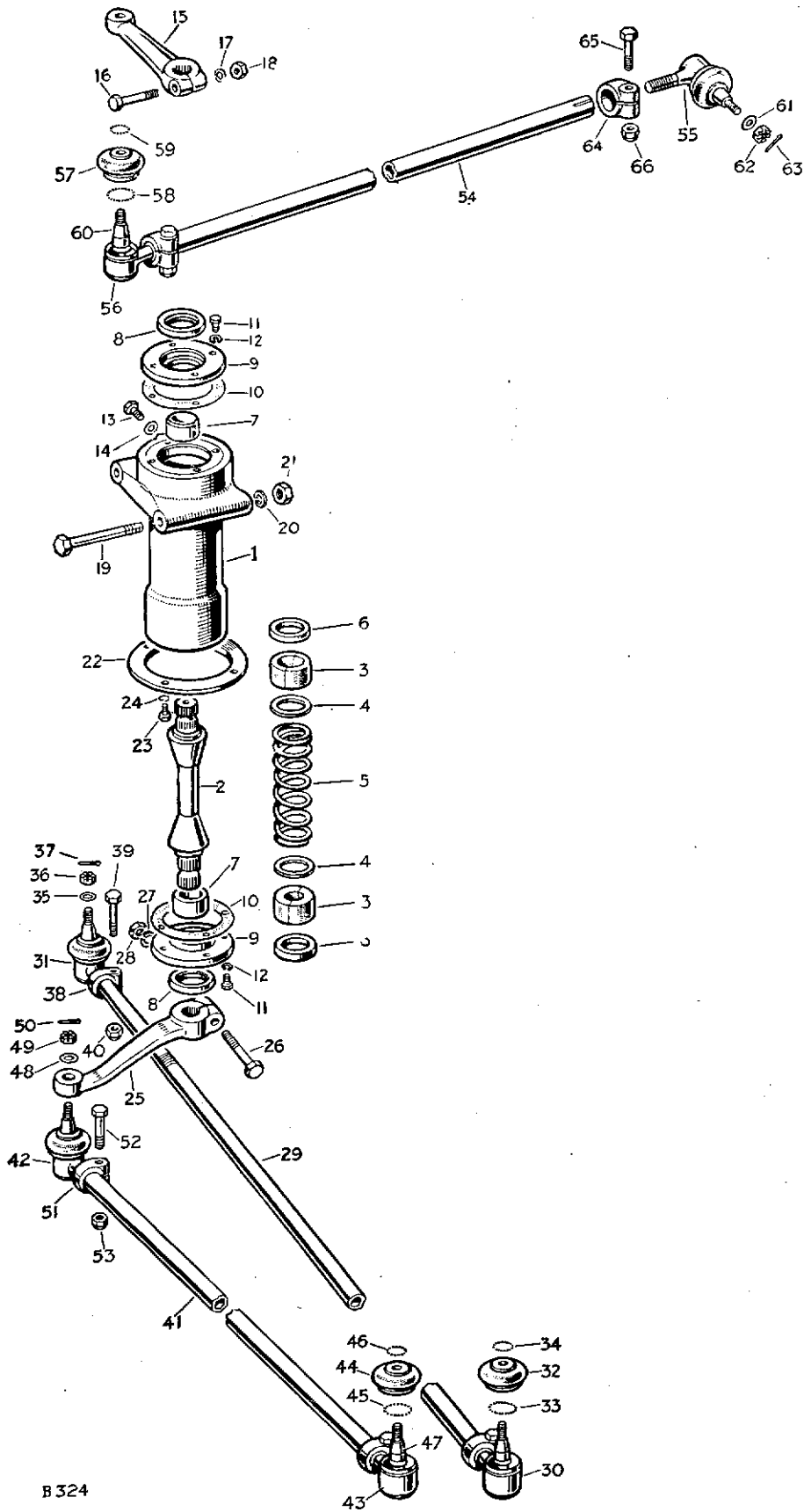
B 324



## STEERING RELAY AND LINKAGE

PLATE REF.	1 2 3 4	DESCRIPTION	Qty.	Part No.	REMARKS
		STEERING RELAY COMPLETE ASSEMBLY	1	232693	
1		Housing for relay shaft	1	230757	
2		Shaft for steering relay levers	1	230762	
3		Split bush for housing	2	230758	
4		Washer for spring	2	230760	
5		Spring for brushes	1	230759	
6		Thrust washer for shaft	2	241388	
7		Distance piece for shaft	2	230184	
8		Oil seal for shaft	2	213340	
9		Retainer for oil seal	2	230294	
10		Joint washer for retainer	2	230295	
11		Special bolt	8	231299	} Fixing retainer
12		Spring washer	8	3074	
13		Plug for oil hole	2	237138	
14		Joint washer for plug	2	3052	
15		Relay lever, upper	1	263807	
16		Bolt ( $\frac{7}{16}$ " U.N.F. x $2\frac{1}{4}$ " long)	1	256465	} Fixing
17		Spring washer	1	3077	
18		Nut ( $\frac{7}{16}$ " U.N.F.)	1	254823	} shaft
19		Bolt ( $\frac{7}{16}$ " U.N.F. x $3\frac{1}{2}$ " long)	2	256432	} Fixing
20		Spring washer	2	3075	
21		Nut ( $\frac{7}{16}$ " U.N.F.)	2	254801	} chassis frame
22		Flange plate for relay mounting	1	217694	
23		Set bolt ( $\frac{1}{4}$ " U.N.F. x $\frac{5}{8}$ " long)	4	255006	} Fixing
24		Spring washer	4	3074	
25		Relay lever, lower	1	270702	} For pendant type ball joints. Check before ordering
		Relay lever, lower	1	502715*	
26		Bolt ( $\frac{7}{16}$ " U.N.F. x $2\frac{1}{4}$ " long)	1	256465	} Fixing
27		Spring washer	1	3077	
28		Nut ( $\frac{7}{16}$ " U.N.F.)	1	254823	} to shaft
29		STEERING TRACK ROD ASSEMBLY			
		(length between centres of ball joints $46\frac{1}{4}$ "....)	1	269267	} For pendant type ball joints. Check before ordering
		Steering track rod only, overall length $43\frac{3}{4}$ " ....	1	269269	
		STEERING TRACK ROD ASSEMBLY			
		(length between centres of ball joints $45\frac{5}{8}$ "....)	1	526993*	} For non-pendant type ball joints. Check before ordering
		Steering track rod only (overall length $43\frac{1}{8}$ "....)	1	526994*	
30		BALL JOINT ASSEMBLY, R.H. THREAD	1	231183	
31		BALL JOINT ASSEMBLY, L.H. THREAD	1	231184	
32		Rubber cover for ball joint	2	214649	
33		Spring ring, cover to body	2	214685	
34		Spring ring	2	214684	} Cover
		Retainer	2	214662	
35		Plain washer	2	3680	
36		Castle nut	2	2822	} Fixing ball joints to lever
37		Split pin	2	2393	

# STEERING RELAY AND LINKAGE

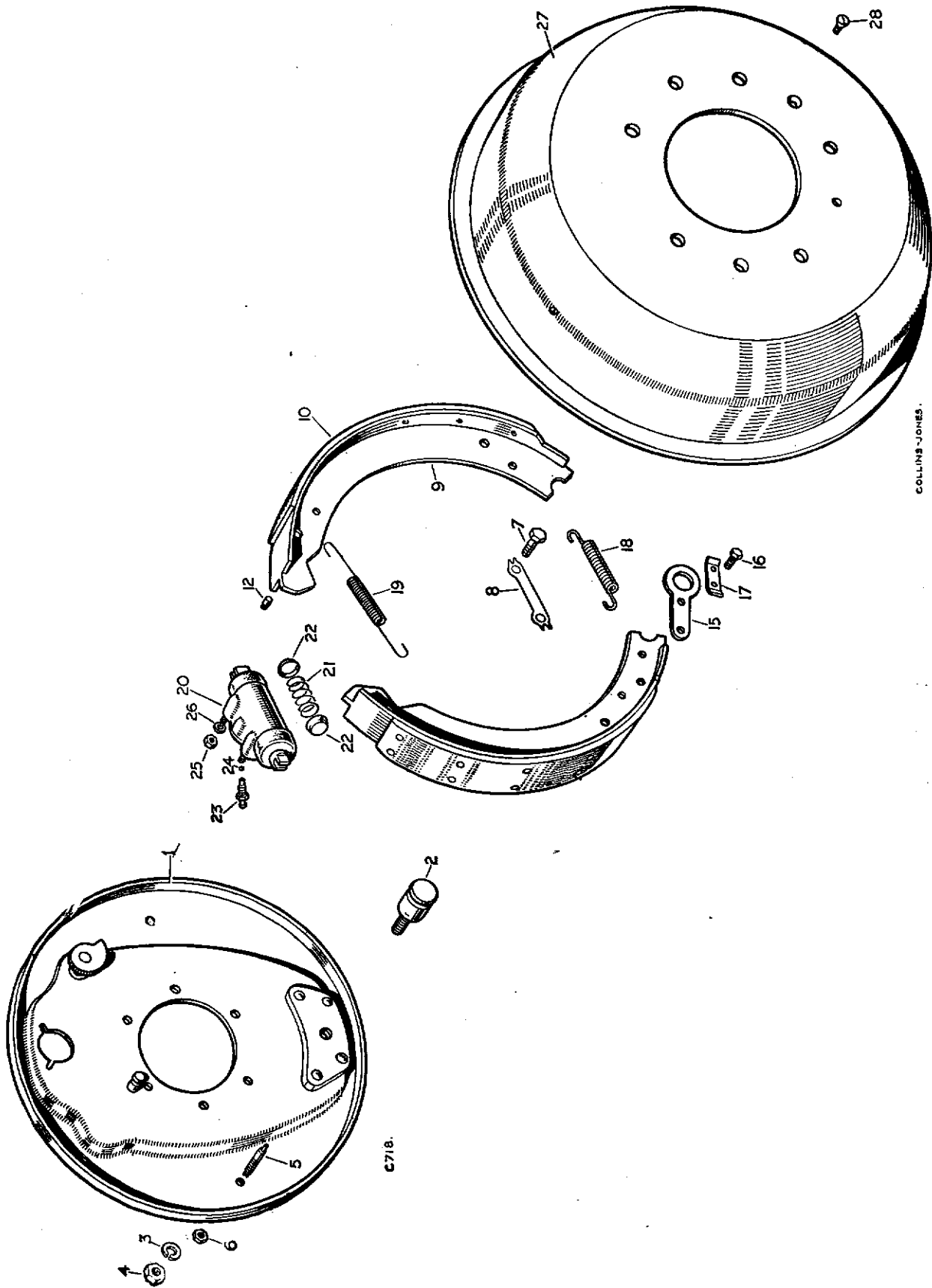


B 324

## STEERING RELAY AND LINKAGE

PLATE REF.	1	2	3	4	DESCRIPTION	Qty.	Part No.	REMARKS
38					Clip for ball joint	2	518437	
39					Bolt ( $\frac{1}{4}$ " x $1\frac{1}{2}$ " long)	2	250517	} Fixing ball joint clips
40					Self-locking nut ( $\frac{1}{4}$ ")	2	251320	
41					STEERING DRAG LINK ASSEMBLY	1	269268	
					Steering drag link only	1	269270	
42					BALL JOINT ASSEMBLY, R.H. THREAD	1	231183	
43					BALL JOINT ASSEMBLY, L.H. THREAD	1	231184	
44					Rubber cover for ball joint	2	214649	
45					Spring ring, cover to body	2	214685	
46					Spring ring	2	214684	} Cover to ball
47					Retainer	2	214662	
48					Plain washer	2	3680	} Fixing ball joints to levers
49					Castle nut	2	2822	
50					Split pin	2	2393	
51					Clip for ball joint	2	518437	} Fixing ball joint clips
52					Bolt ( $\frac{1}{4}$ " x $1\frac{1}{2}$ " long)	2	250517	
53					Self-locking nut ( $\frac{1}{4}$ ")	2	251320	
54					LONGITUDINAL STEERING TUBE ASSEMBLY	1	276785	
					Longitudinal steering tube only	1	276784	
55					BALL JOINT ASSEMBLY, R.H. THREAD	1	231183	
56					BALL JOINT ASSEMBLY, L.H. THREAD	1	231184	
57					Rubber cover for ball joint	2	214649	
58					Spring ring, cover to body	2	214685	
59					Spring ring	2	214684	} Cover to ball
60					Retainer	2	214662	
61					Plain washer	2	3680	} Fixing ball joints to levers
62					Castle nut	2	2822	
63					Split pin	2	2393	
64					Clip for ball joint	2	518437	} Fixing ball joint clips
65					Bolt ( $\frac{1}{4}$ " x $1\frac{1}{2}$ " long)	2	250517	
66					Self-locking nut ( $\frac{1}{4}$ ")	2	251320	

# BRAKES, FOOT, 10", 88 MODELS

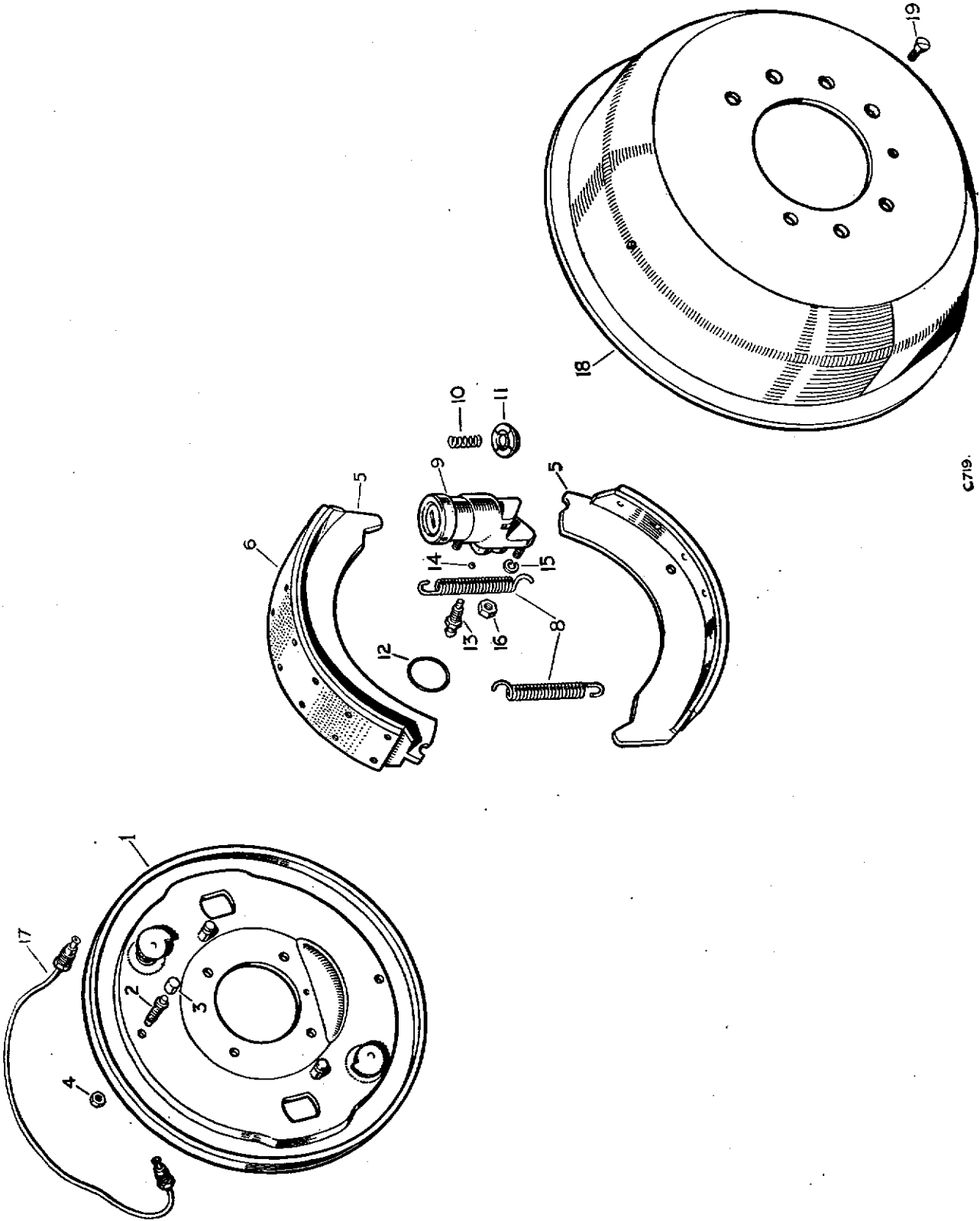


C718.

## BRAKES, FOOT, 10", 88 MODELS

PLATE REF.	1 2 3 4	DESCRIPTION	Qty.	Part No.	REMARKS
		BRAKE ANCHOR PLATE ASSEMBLY, L.H., GI 64270176	2	515406	
1		BRAKE ANCHOR PLATE ASSEMBLY, R.H. GI 64270177	2	515405	
2		Anchor pin for brake shoe, GI GB 43974	4	243294	} Up to <b>front</b> axles numbered 141001222 and 144000935; up to <b>rear</b> axles numbered 141002007
3		Spring washer, GI 40-S-35	4	218970	
4		Special nut, G 30-BS-5	4	218971	
5		Shoe steady post, GI GB 37991	8	219620	
6		Locknut for steady post, GI 30-BS-32	8	212835	
7		Set bolt (3/8" x 1" long)	12	237339	
8		Locker	6	232416	
		Bolt (3/8" x 1 3/8" long)	12	250542	
		Spring washer	12	3076	
		Nut (3/8")	12	2827	
		BRAKE SHOE ASSEMBLY L.H. BOXED PAIRS, FRONT AND REAR	2	505675	} Bonded type linings
9		BRAKE SHOE ASSEMBLY R.H. BOXED PAIRS, FRONT AND REAR	2	505676	
		Linings complete with rivets, for brake shoe, GI GB 35484 BG	8	241090	For early type shoe with riveted linings. Check before ordering
10		Linings complete with rivets, for brake shoe, GI GB 35484 CQ	8	504577	Riveted type lining for replacement of bonded originals on export models
12		Spring post for brake shoe, GI GB 37769	4	232074	Part of brake shoe
15		Anchor for brake shoe, GI GB 42600	4	236993	
16		Special set screw fixing anchor, GI 25-BS-72	8	238542	
17		Locking plate for bolt, GI GB 42620	4	236995	
18		Pull-off spring for brake shoe, GI GB 36741	4	218983	
19		Pull-off spring for leading shoe, GI GB 16337	4	503981	
		WHEEL CYLINDER ASSEMBLY, L.H. FRONT, GI 390073 W	1	243297	
20		WHEEL CYLINDER ASSEMBLY, R.H. FRONT, GI 390072 W	1	243296	
		WHEEL CYLINDER ASSEMBLY, L.H. REAR, GI 390015 W	1	243303	
		WHEEL CYLINDER ASSEMBLY, R.H. REAR, GI 390014 W	1	243302	
21		Spring for piston, front, GI 378868	2	212919	
		Spring for piston, rear, GI 378860	2	212943	
22		Washer for spring, front, GI 378109	4	232107	
		Washer for spring, rear, GI 378108	4	242117	
23		Bleed screw, GI 377655	4	234176	
24		Steel ball for bleed screw, GI 27240	4	3746	
25		Special nut	8	243301	} Fixing wheel cylinder
26		Spring washer	8	219025	
27		Brake drum	4	218149	
28		Set screw fixing brake drum	12	1510	

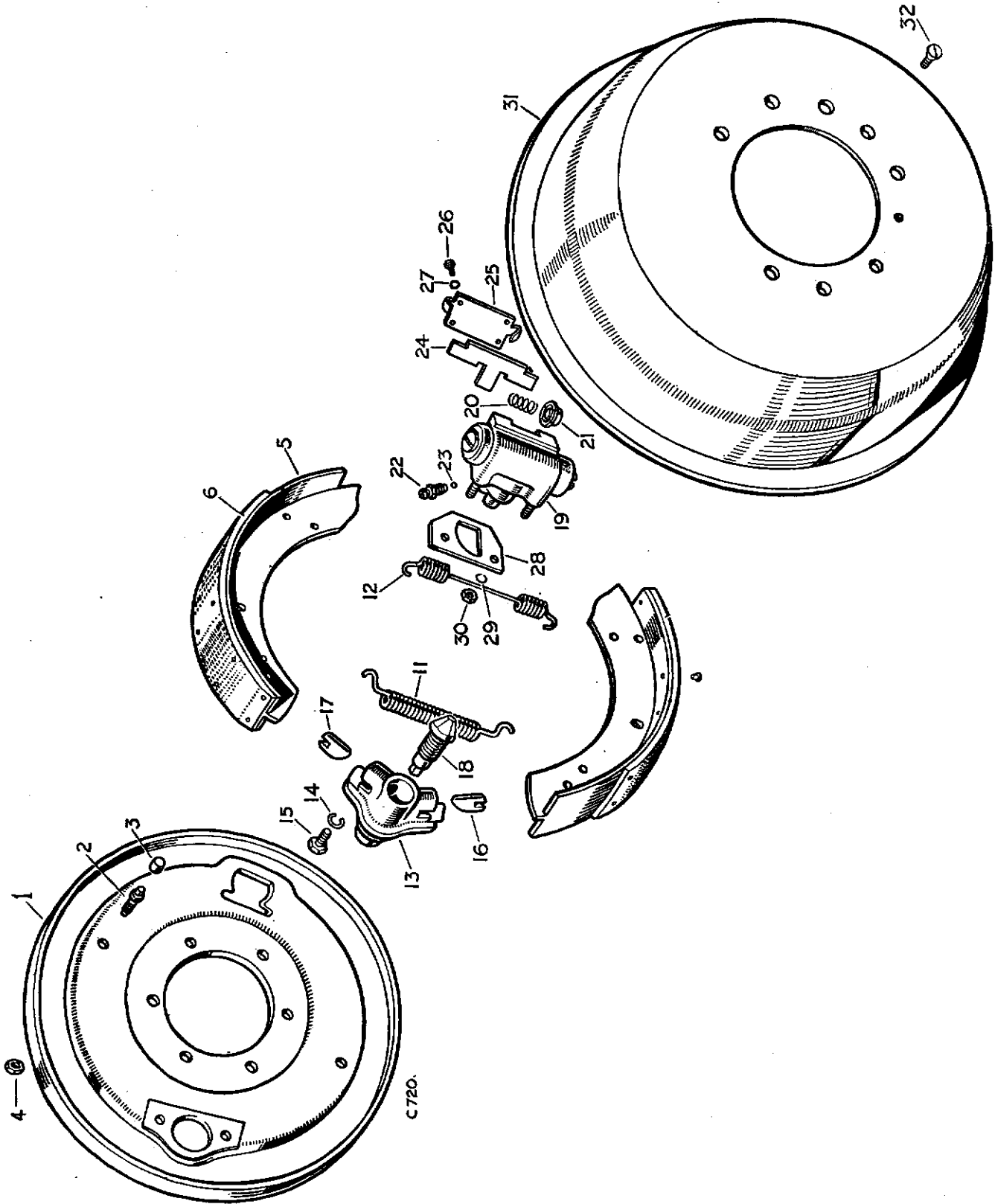
BRAKES, FOOT, FRONT, 11", 109 MODELS.



## BRAKES, FOOT, FRONT, 11", 109 MODELS

PLATE REF.	1 2 3 4	DESCRIPTION	Qty.	Part No.	REMARKS
1		Brake anchor plate, L.H., front, GI GB 44635	.... 1	246565	
		Brake anchor plate, R.H., front, GI 44636	.... 1	246566	
		Set bolt ( $\frac{3}{8}$ " x 1" long)	.... 12	237339	} Fixing anchor plate to axle case
		Locker	.... 6	232416	
2		Steady post for brake shoe	.... 4	234192	
3		Bush for steady post, GI GB 41423	.... 4	234888	
4		Special nut fixing steady post	.... 4	254861	
5		BRAKE SHOE ASSEMBLY, BOXED PAIR, L.H. FRONT	.... 1	512415	} Bonded type linings.
		BRAKE SHOE ASSEMBLY, BOXED PAIR, R.H. FRONT	.... 1	512416	
		Lining complete with rivets, for brake shoe, GI GB 41298 B6	.... 4	246569	For early type shoe with riveted linings. Check before ordering
6		Lining complete with rivets, for brake shoe, GI GB 41298 CQ	.... 4	510573	Riveted type linings for replacement of bonded originals on export models
8		Pull-off spring for brake shoe, GI 41429	.... 4	234889	
9		WHEEL CYLINDER ASSEMBLY, L.H. FRONT, GI 390360 W	.... 2	243743	
		WHEEL CYLINDER ASSEMBLY, R.H. FRONT, GI 390361 W	.... 2	243744	
10		Spring, GI 378845	.... 4	233211	
11		Air excluder, GI 317051	.... 4	242463	
12		Sealing ring for cylinder, GI GB 41043	.... 4	234191	
13		Bleed screw, GI 377655	.... 2	248909	
14		Steel ball for bleed screw, GI 27240	.... 2	3746	
15		Spring washer	.... 8	3075	} Fixing wheel cylinder
16		Special nut, GI 30-BS-62	.... 8	233879	
17		Connecting pipe for wheel cylinder, GI 394500 W	.... 2	233122	
18		Brake drum	.... 2	245156	
19		Set screw fixing brake drum	.... 6	1510	

# BRAKES, FOOT, REAR, 11", 109 MODELS

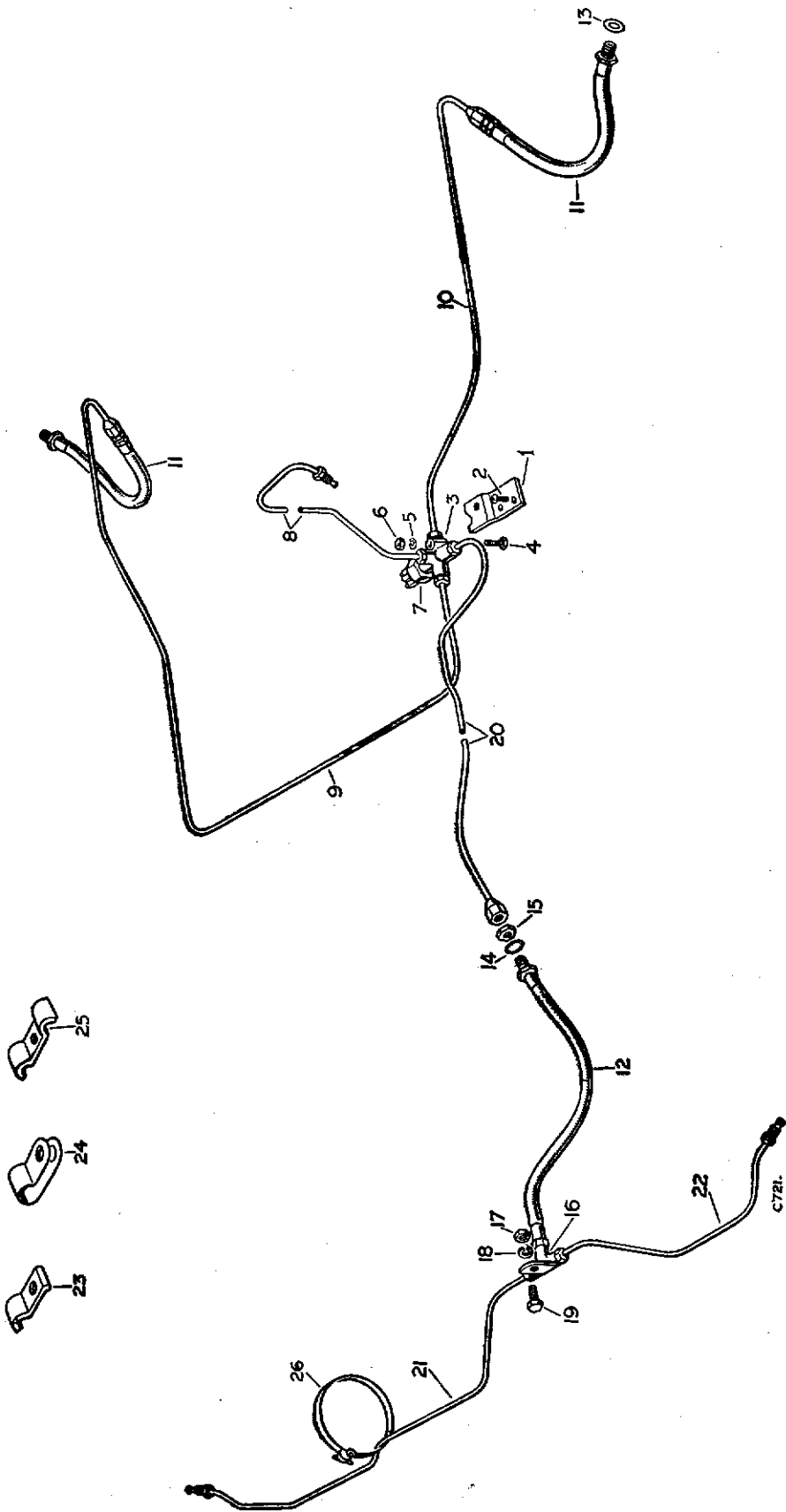




## BRAKES, FOOT, REAR, 11", 109 MODELS

PLATE REF.	1	2	3	4	DESCRIPTION	Qty.	Part No.	REMARKS
1					Brake anchor plate L.H., rear, GI 42841	1	237710	} Series II models
					Brake anchor plate R.H., rear, GI 42842	1	237711	
					Brake anchor plate, L.H., rear, GI 64270811	1	531888*	} Series IIA models
					Brake anchor plate, R.H., rear, GI 64270812	1	531889*	
					Bolt ( $\frac{3}{8}$ " x $1\frac{3}{8}$ " long)	12	250542	} Fixing rear anchor plate to axle case
					Spring washer	12	3076	
					Nut ( $\frac{3}{8}$ " )	12	2827	
2					Steady post for brake shoe, GI GB 40038	4	234192	} Series II models
3					Bush for steady post, GI GB 41423	4	234888	
4					Special nut for steady post	4	254861	
5					<b>BRAKE SHOE ASSEMBLY, REAR, BOXED PAIRS</b>	2	512417	Series II models. Bonded type linings
					Lining complete with rivets, for brake shoe, GI GB 47095	4	268763	For early type shoe with riveted linings. Series II models. Check before ordering
					<b>BRAKE SHOE ASSEMBLY, REAR, BOXED PAIRS</b>	2	532044*	Series IIA models. Bonded type linings
6					Lining complete with rivets, for brake shoe	4	510575	Riveted type linings for replacement of bonded originals on export models
11					Spring, adjuster end, GI GB 2453	2	42318	} Series II models
12					Spring, wheel cylinder end, GI GB 39757	2	242905	
					Spring, abutment end, GI 64377119	2	531893*	} Series IIA models
					Spring, wheel cylinder end, GI 64377118	2	531892*	
13					Adjuster housing, GI GB 41321	2	234901	} Series II models
14					Spring washer	4	3076	
15					Special set bolt, GI GB 41442	4	234908	
16					Plunger L.H., GI 41322	2	234902	
17					Plunger R.H., GI 41323	2	234903	
18					Cone for adjuster, GI GB 3D	2	04965	
19					<b>WHEEL CYLINDER ASSEMBLY, L.H., GI 64673536</b>	1	521543	} Series IIA models
					<b>WHEEL CYLINDER ASSEMBLY, R.H., GI 64673537</b>	1	521544	
20					Spring, GI 378845	2	233211	
21					Air excluder, GI 317261	4	248240	
					<b>WHEEL CYLINDER ASSEMBLY, L.H., GI 390072W</b>	1	243296	
					<b>WHEEL CYLINDER ASSEMBLY, R.H., GI 390073W</b>	1	243297	
					Spring for piston, GI 378868	2	212919	} Series II models
					Washer for spring, GI 378109	4	232104	
22					Bleed screw, GI 377655	2	234176	} Series IIA models
23					Steel ball for bleed screw, GI 27240	2	3746	
24					Brake shoe abutment plate, GI 378133	2	248248	} Series II models
25					Retainer for brake shoe abutment plate, GI 487143	2	234960	
26					Screw, GI 13112	8	234962	} Fixing retainer and abutment plate
27					Shakeproof washer, GI 12437	8	234963	
28					Dust cover plate for brake wheel cylinder, GI GB 42106	2	248247	} Series II models
29					Spring washer	6	2284	
30					Self-locking nut, GI GB 5232	6	235222	
					Special nut	4	243301	} Series IIA models
					Spring washer	4	219025	
31					Brake drum	2	245156	} Series II models
32					Set screw fixing brake drum	6	1510	

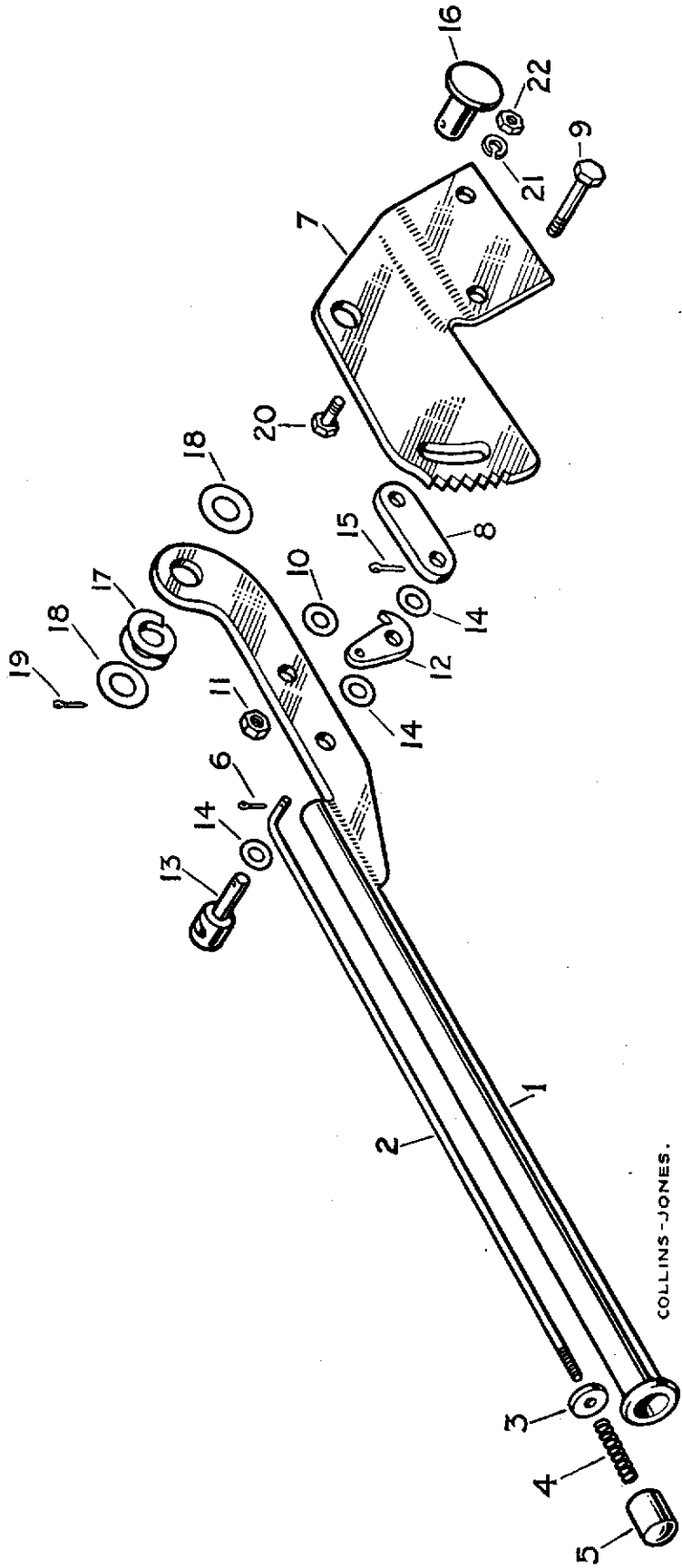
# BRAKE PIPES



## BRAKE PIPES

PLATE REF.	1 2 3 4	DESCRIPTION	Qty.	Part No.	REMARKS
1		Bracket for 5-way piece	1	241676	
2		Drive screw fixing bracket	2	72626	
3		5-way piece for brake pipes	1	279412	
4		Bolt ( $\frac{1}{4}$ " U.N.F. x $1\frac{1}{4}$ " long)	1	256001	
5		Spring washer	1	3074	} Fixing 5-way piece
6		Nut ( $\frac{1}{4}$ " U.N.F.)	1	254800	
7		Stop lamp switch, GI 398000	1	268963	
		Stop lamp switch	1	502097	Series IIA models
8		Brake pipe, GI 3406612W	1	508148	R.H.D.
		Brake pipe, GI 3310610W	1	512838	L.H.D.
9		Brake pipe, 5-way to L.H. front	1	277922	
10		Brake pipe, 5-way to R.H. front	1	277923	
		Bracket for L.H. front brake pipe	1	508566	} $2\frac{1}{4}$ litre Petrol and $2\frac{1}{4}$ litre Diesel models
		Bolt ( $\frac{5}{16}$ " U.N.F. x $\frac{3}{4}$ " long)	1	255226	
		Plain washer	1	3830	
		Shakeproof washer	1	70822	
		Nut ( $\frac{5}{16}$ " U.N.F.)	1	254811	
		Clip for L.H. front brake pipe	1	508565	
		Bolt (2 B.A. x $\frac{1}{2}$ " long)	1	234603	
		Plain washer	1	2226	
		Nut (2 B.A.)	1	2247	
11		Hose complete for front wheels, GI 3700628W	2	268341	
12		Hose complete to rear axle, GI 3700628W	1	268341	88
		Hose complete to rear axle, GI 3700631W	1	235208	109
13		Joint washer for hoses, GI 378702	3	233220	
14		Shakeproof washer, GI 76-BS-27	3	233305	} Fixing hose to bracket
15		Special nut	3	254852	
16		"T" piece on rear axle, GI 353201 W	1	234928	
17		Nut ( $\frac{5}{16}$ " U.N.F.)	1	254801	} Fixing "T" piece
18		Spring washer	1	3075	
19		Set bolt ( $\frac{5}{16}$ " U.N.F. x $\frac{3}{4}$ " long)	1	255026	
20		Brake pipe to rear hose, GI 3408432W	1	279418	88
		Brake pipe to rear hose	1	279452	109
21		Brake pipe, L.H. rear to "T" piece, GI 3307310W	1	241696	88
22		Brake pipe, R.H. rear to "T" piece, GI 3304210W	1	241695	88
		Brake pipe, L.H. rear to "T" piece, GI 3404410W	1	246232	109
		Brake pipe, R.H. rear to "T" piece, GI 3307510W	1	246233	109
		Brake pipe, L.H. rear to "T" piece, GI 3307510W	1	531905*	109
		Brake pipe, R.H. rear to "T" piece, GI 3304410W	1	531906*	109
23		Clip, brake pipes to chassis frame	As required	41379	
25		Clip, brake and clutch pipes to dash	As required	503204	L.H.D.
		Clip fixing pipe to steering box stiffener bracket	1	513940	R.H.D.
		Drive screw	As required	72626	} L.H.D.
		Screw (2 B.A. x $\frac{1}{2}$ " long)	As required	75940	
		Shakeproof washer	As required	71082	
		Nut (2 B.A.)	As required	2247	
26		Clip on rear axle for L.H. pipe	1	11820	
		Clip	1	56666	} Fixing brake pipe from master
		Rubber grommet	1	06860	
		Bolt (2 B.A. x $1\frac{1}{4}$ " long)	1	234603	} cylinder to 5-way piece to dash
		Plain washer	1	2678	
		Spring washer	1	3073	} when no bleed screw is fitted
		Nut (2 B.A.)	1	2247	

# HAND BRAKE LEVER, R.H.D.



COLLINS-JONES.

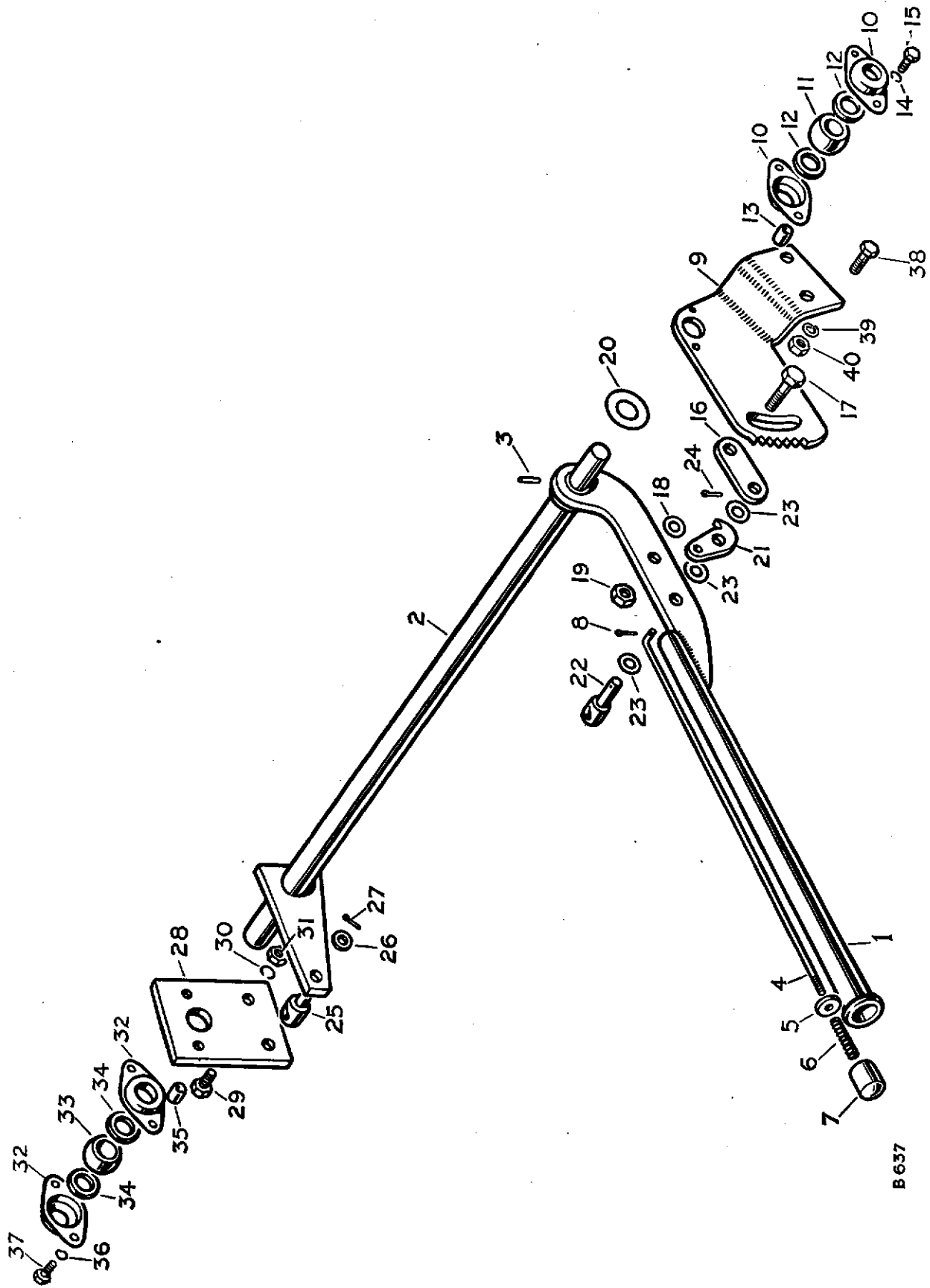
B 636

## HAND BRAKE LEVER, R.H.D.

PLATE REF.	1	2	3	4	DESCRIPTION	Qty.	Part No.	REMARKS	
					HAND BRAKE LEVER ASSEMBLY	....	1	500249	Straight type
					HAND BRAKE LEVER ASSEMBLY	....	1	508581	Cranked type
1					Hand brake lever	....	1	500253	Straight type
					Handbrake lever	....	1	503468	Cranked type
2					Plunger rod	....	1	500252	Straight type
					Plunger rod	....	1	503467	Cranked type
3					Washer for plunger spring	....	1	242109	
4					Spring for plunger rod	....	1	58702	
5					Plunger	....	1	242108	
6					Split pin fixing rod to catch	....	1	2388	
7					Ratchet for hand brake	....	1	218382	
8					Locating plate	....	1	01384	
9					Bolt ( $\frac{3}{8}$ " x $1\frac{1}{8}$ " long)	....	1	237179	} Fixing locating plate and lever to ratchet
10					Plain washer	....	1	2210	
11					Nut ( $\frac{3}{8}$ " )	....	1	2827	
12					Brake catch	....	1	50235	
13					Pin	....	1	07164	
14					Plain washer	....	3	2210	} Fixing catch to lever
15					Split pin	....	1	2392	
16					Fulcrum pin for hand brake	....	1	231318	
17					Spring washer	....	1	2290	} Fixing pin to ratchet and lever
18					Plain washer	....	1	2218	
19					Split pin	....	1	2974	
20					Bolt ( $\frac{3}{8}$ " U.N.F. x $\frac{7}{8}$ " long)	....	2	255046	} Fixing hand brake lever
21					Spring washer	....	2	3076	
22					Nut ( $\frac{3}{8}$ " U.N.F.)	....	2	254812	

} Alternative types.  
Check before ordering

# HAND BRAKE LEVER, L.H.D.

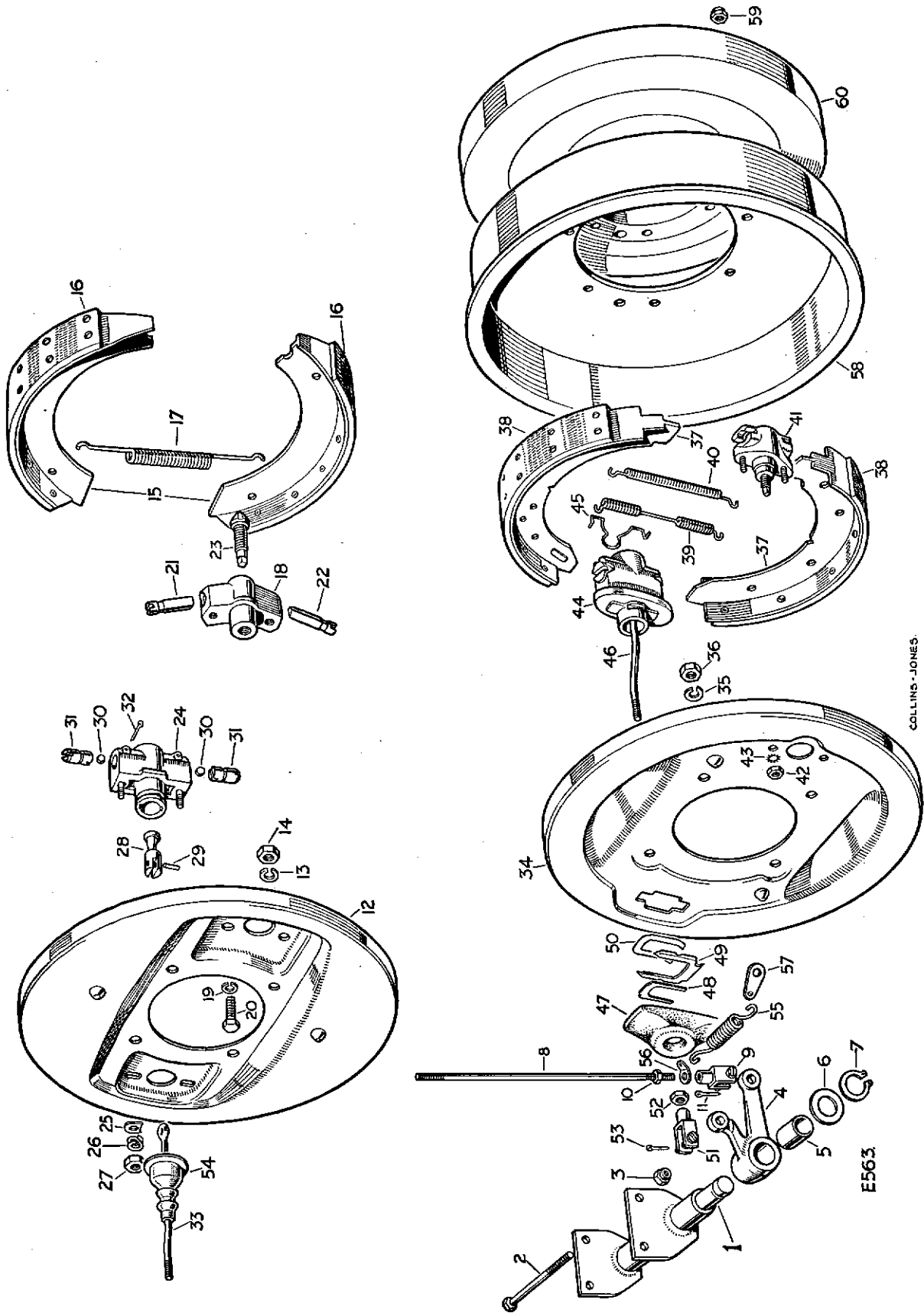


B 637

## HAND BRAKE LEVER, L.H.D.

PLATE REF.	1	2	3	4	DESCRIPTION	Qty.	Part No.	REMARKS
					HAND BRAKE LEVER ASSEMBLY	1	500250	Straight type
					HAND BRAKE LEVER ASSEMBLY	1	508582	Cranked type
					Hand brake lever and cross shaft	1	500461	Straight type
					Hand brake lever and cross shaft	1	503471	Cranked type
1					Hand brake lever	1	500254	Straight type
					Hand brake lever	1	503469	Cranked type
2					Cross shaft for hand brake	1	218402	
3					Pin fixing lever to shaft	1	50472	
4					Plunger rod	1	500252	Straight type
					Plunger rod	1	503467	Cranked type
5					Washer for plunger spring	1	242109	
6					Spring for plunger rod	1	58702	
7					Plunger	1	242108	
8					Split pin fixing rod to catch	1	2388	
9					Ratchet for hand brake	1	218407	
10					Housing for cross shaft bearing	2	217983	
11					Spherical bearing for cross shaft	1	217984	
12					Felt ring for bearing	2	217985	
13					Distance piece	2	218410	} Alternative types. } Check before ordering.
14					Spring washer	2	3075	
15					Set bolt ( $\frac{5}{8}$ " x $\frac{7}{8}$ " long)	2	237161	
16					Locating plate	1	01384	
17					Bolt ( $\frac{3}{8}$ " x $1\frac{1}{8}$ " long)	1	237179	} Fixing } locating plate and } lever to ratchet
18					Plain washer	1	2210	
19					Nut ( $\frac{3}{8}$ " )	1	2827	
20					Plain washer between lever and ratchet	1	2310	
21					Brake catch	1	50235	
22					Pin	1	07164	
23					Plain washer	3	2210	} Fixing catch to lever
24					Split pin	1	2392	
25					Pin for hand brake adjuster rod	1	218408	
26					Plain washer	1	2208	} Fixing pin to } cross shaft lever
27					Split pin	1	2392	
28					Support plate for hand brake bearing housing	1	218409	
29					Bolt ( $\frac{3}{8}$ " x $\frac{7}{8}$ " long)	2	237178	} Fixing } support plate } to chassis frame
30					Spring washer	2	3076	
31					Nut ( $\frac{3}{8}$ " )	2	2827	
32					Housing for cross shaft bearing	2	217983	
33					Spherical bearing for cross shaft	1	217984	
34					Felt ring for bearing	2	217985	
35					Distance piece	2	218410	} Fixing housing } and bearing to } support plate
36					Spring washer	2	3075	
37					Set bolt ( $\frac{1}{8}$ " U.N.F. x $\frac{7}{8}$ " long)	2	250523	
38					Bolt ( $\frac{3}{8}$ " U.N.F. x $\frac{7}{8}$ " long)	2	255046	} Fixing } hand brake } lever
39					Spring washer	2	3076	
40					Nut ( $\frac{3}{8}$ " U.N.F.)	2	254802	

# HAND BRAKE, TRANSMISSION



COLLINS - JONES.

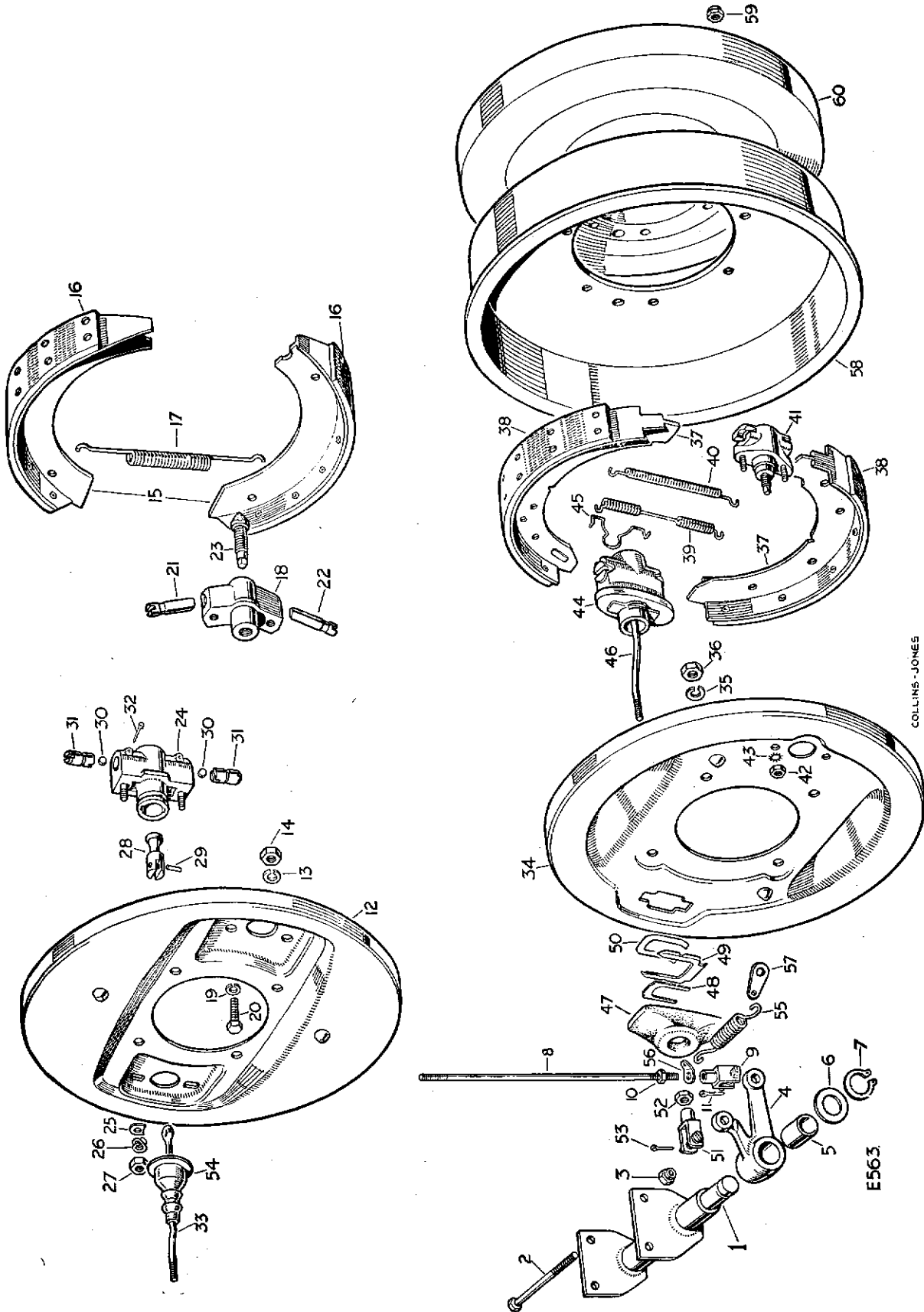
E563



## HAND BRAKE, TRANSMISSION

PLATE REF.	1 2 3 4	DESCRIPTION	Qty.	Part No.	REMARKS
1		Spindle for hand brake relay lever ....	1	240829 88	
		Spindle for hand brake relay lever ....	1	267193 109	
2		Bolt ( $\frac{3}{8}$ " U.N.F. x 4" long) } Fixing	2	256253	
		Plain washer } spindle to	2	2210	
3		Nut ( $\frac{3}{8}$ " U.N.F.) } chassis frame	2	252162	
4		RELAY LEVER ASSEMBLY FOR HAND BRAKE	1	238180	
5		Bush for relay lever ....	1	218386	
6		Plain washer } Fixing lever	1	3299	
7		Circlip } to spindle	1	09203	
8		Brake rod, relay to hand brake lever ....	1	277921 R.H.D.	
		Brake rod, relay to hand brake lever ....	1	278020 L.H.D.	
9		Clevis fork end } Fixing brake rod	1	275199	
		Clevis pin complete } to relay and	1	216421	
10		Locknut ( $\frac{5}{16}$ " U.N.F.) } hand brake lever	3	254801	
11		Split pin	2	2392	
12		Anchor plate, transmission brake ....	1	219002	
13		Spring washer } Fixing anchor plate to	4	3076	
14		Nut ( $\frac{3}{8}$ " ) } speedometer housing	4	2827	
15		BRAKE SHOE ASSEMBLY, BOXED PAIR	1	264374	
16		Lining complete with rivets, for shoe, GI 34920	2	219007	
17		Pull-off spring for brake shoe, GI GB 2478	2	219023	
18		Adjuster housing, GI GB 1398	1	219010	
19		Spring washer } Fixing	2	219025	
20		Set bolt } adjuster housing	2	219024	
21		Plunger R.H., GI GB 1399	1	219011	Up to gearboxes numbered: 146000565 156000430 151005187
22		Plunger L.H., GI GB 1399 A	1	219012	
23		Adjuster cone, GI GB 522	1	219013	
24		Expander housing	1	230741	
25		Special washer } Fixing expander housing	2	219022	
26		Spring washer } to spindle	2	219027	
27		Simmonds nut } chassis frame	2	232361	
28		Expander cone, GI GB 1404	1	219021	
29		Pin fixing cone to brake rod, GI GB 67	1	219017	
30		Roller for expander, GI GB 535	2	219018	
31		Plunger for expander, GI GB 1403	2	219019	
32		Split pin fixing plunger	2	219020	
33		Brake rod, expander to relay lever	1	218391	
34		Anchor plate, transmission brake GI 64270168	1	515365	
35		Spring washer } Fixing anchor plate to	4	3076	
36		Nut ( $\frac{3}{8}$ " B.S.F.) } speedometer housing	4	2827	
37		BRAKE SHOE ASSEMBLY, BOXED PAIR, GI GB47989AY	1	516031	From gearboxes numbered: 146000566 156000431 151005188 onwards
38		Lining complete with rivets for shoe GI GB47692	2	515455	
39		Pull-off spring, expander end } For	1	515464	
		GI GB44061 } brake	1	515465	
40		Return spring, adjuster end GI GB40655 } shoe	1	515465	
41		ADJUSTER UNIT ASSEMBLY, GI GB49001	1	515925	
		Repair kit for adjuster unit GI SP1856	1	515924	
42		Nut ( $\frac{1}{2}$ " U.N.F.) } Fixing	2	254800	
43		Shakeproof washer } adjuster unit	2	515463	

# HAND BRAKE, TRANSMISSION



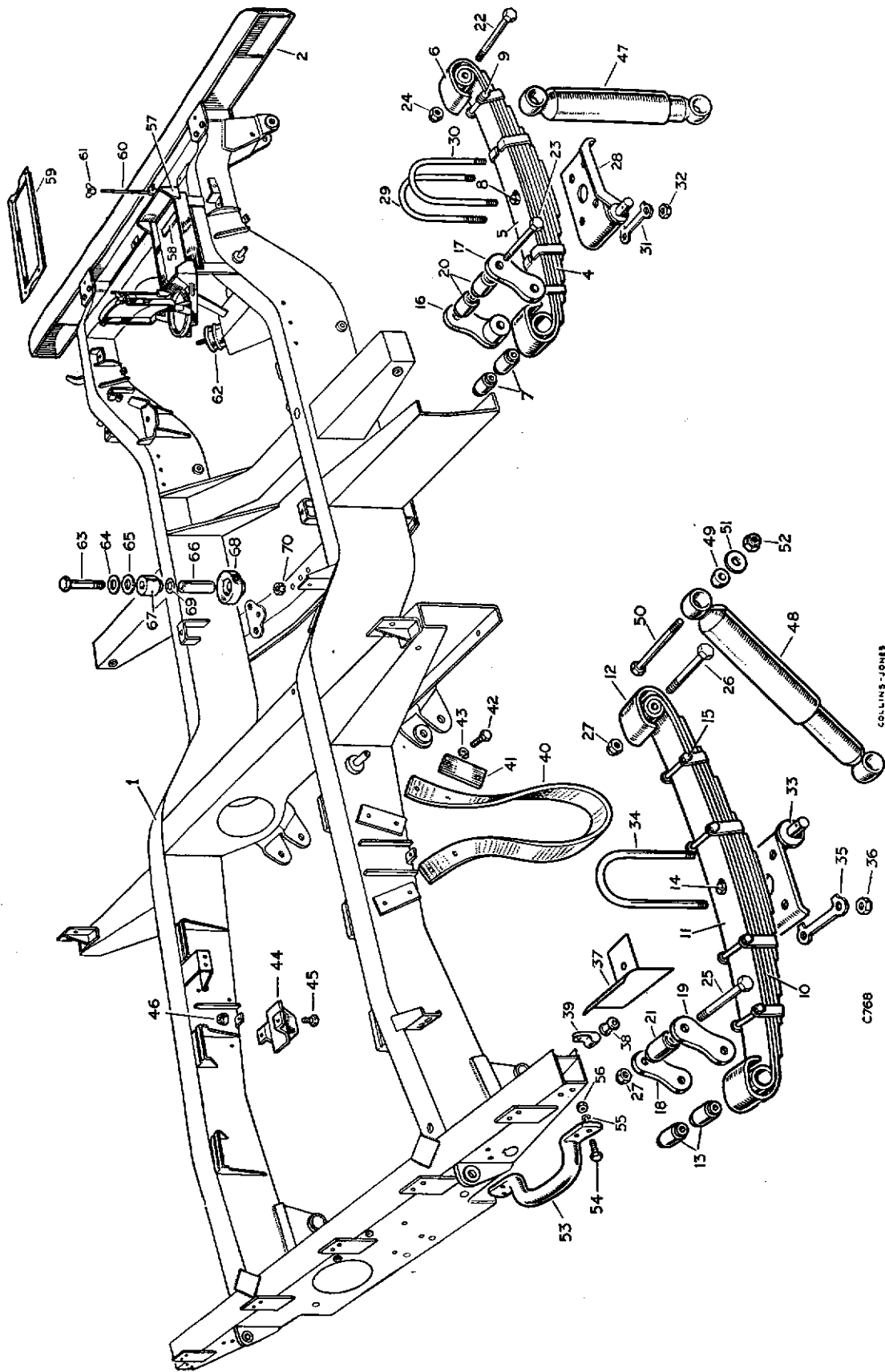
COLLINS-JONES

E563

## HAND BRAKE, TRANSMISSION

PLATE REF.	1	2	3	4	DESCRIPTION	Qty.	Part No.	REMARKS
44					EXPANDER UNIT ASSEMBLY GI 64270170	1	515366	
					Repair kit for expander unit GI SP1807	....	1 515923	
45					Clip retaining tappets GI GB46277	....	1 515927	From gearboxes numbered: 146000566
46					Brake rod, expander to relay lever GI 64270172	1	515926	
47					Dust cover for expander unit GI GB46278	....	1 515466	156000431
					Packing plate		1 515470	151005188 onwards
49					Locking plate	} Fixing expander unit	....	1 515467
50					Retaining spring			1 515468
51					Clevis complete	} Fixing	1	215809
52					Locknut ( $\frac{5}{16}$ " )			1 2828
53					Split pin		1 2392	brake rod to relay lever
54					Dust cover for brake rod, GI GB 2501	....	1 219028	
55					Return spring for brake rod	....	1 59663	
56					Anchor for spring	....	2 240708	1 off from gearboxes numbered 146000566, 156000431, 151005188 onwards
57					Anchor for spring, on transfer box	....	1 267412	From gearboxes numbered 146000566, 156000431, 151005188 onwards
58					Brake drum	....	1 274423	
59					Self-locking nut ( $\frac{5}{16}$ " B.S.F.) fixing brake drum and damper	....	6 251321	
60					Transmission damper at rear end of gearbox	....	1 275239	109 Diesel

# CHASSIS FRAME, ROAD SPRINGS AND SHOCK ABSORBERS



## CHASSIS FRAME, ROAD SPRINGS AND SHOCK ABSORBERS

PLATE REF.	1	2	3	4	DESCRIPTION	Qty.	Part No.	REMARKS
1					Chassis frame	1	278666 88	
					Chassis frame	1	278664 109	
2					Front bumper	1	273585	
					Bolt ( $\frac{3}{8}$ " U.N.F. x 4" long)	4	256253	} Fixing front bumper to
					Plain washer	8	3822	
					Self-locking nut ( $\frac{3}{8}$ " U.N.F.)	4	252162	} chassis frame
					Bolt ( $\frac{3}{8}$ " U.N.F. x 2 $\frac{1}{2}$ " long)	2	256323	
					Nut ( $\frac{3}{8}$ " U.N.F.)	4	254816	} Fixing towing jaw to attachment bracket
4					Road spring complete, front, Driver's	1	238207	
					Road spring complete, front, Passenger's	1	238208	
					Road spring complete, front, Driver's	1	241283	} 88 Petrol models, 2 $\frac{1}{4}$ litre
					Road spring complete, front, Passenger's	1	242863	
					Road spring complete, front, Driver's	1	265627	} 109 Petrol and 88 Diesel models
					Road spring complete, front, Passenger's	1	264563	
					Road spring complete, front, Driver's	1	276034	} 109 Diesel models
					Road spring complete, front, Passenger's	1	265627	
5					Main leaf	2	243121	} For front spring
6					2nd leaf	2	243122	
					Main leaf	2	243125	} For front spring
					2nd leaf	2	243126	
					Main leaf	2	265459	} For front spring
					2nd leaf	2	265460	
								} 88 Petrol models, 2 litre
								} 88 Petrol models, 2 $\frac{1}{4}$ litre
								} 109 Petrol and Diesel, and 88 Diesel models
7					Bush for front spring	4	233573	
8					Dowel and nut for front spring	2	243129	88 Petrol models, 2 litre
					Dowel and nut for front spring	2	243131	88 Petrol models, 2 $\frac{1}{4}$ litre
					Dowel and nut for front spring	2	265461	109 Petrol and Diesel and 88 Diesel models
9					Bolt ( $\frac{3}{8}$ " x 3 $\frac{1}{2}$ " long)	2	250551	} For spring clip
					Nut ( $\frac{3}{8}$ " )	2	2827	
10					Road spring complete, rear, Driver's	1	241445†	} 88 models
					Road spring complete, rear, Passenger's	1	241446†	
					Road spring complete, rear, Driver's	1	517588††	} 88 models
					Road spring complete, rear, Passenger's	1	517589††	
					Road spring complete, rear, Driver's	1	279678	} 109
					Road spring complete, rear, Passenger's	1	279679	
11					Main leaf	2	243123	} For rear spring
12					2nd leaf	2	243124	
					Main leaf	2	501390	} For rear spring
					2nd leaf	2	501391	
								} 88
								} 109
13					Bush for rear spring	4	233573	
14					Dowel for rear spring	2	243130	88
					Dowel for rear spring	2	501389	109
15					Bolt ( $\frac{3}{8}$ " x 3 $\frac{1}{2}$ " long)	4	250551	} For spring clip
					Nut ( $\frac{3}{8}$ " )	4	2827	
16					Shackle plate, tapped	2	270521	} For front springs
17					Shackle plate, plain	2	270520	
18					Shackle plate, tapped	2	244163	} For rear springs
19					Shackle plate, plain	2	244162	
					Shackle plate, tapped	2	279969	} For rear springs
					Shackle plate, plain	2	279970	
								} 88
								} 109
20					Bush in chassis frame, front spring	4	263354	
21					Bush in chassis frame, rear	2	233573	

1 2 3 4

\* Asterisk indicates a new part which has not been used on any previous model.

† Up to vehicles numbered:

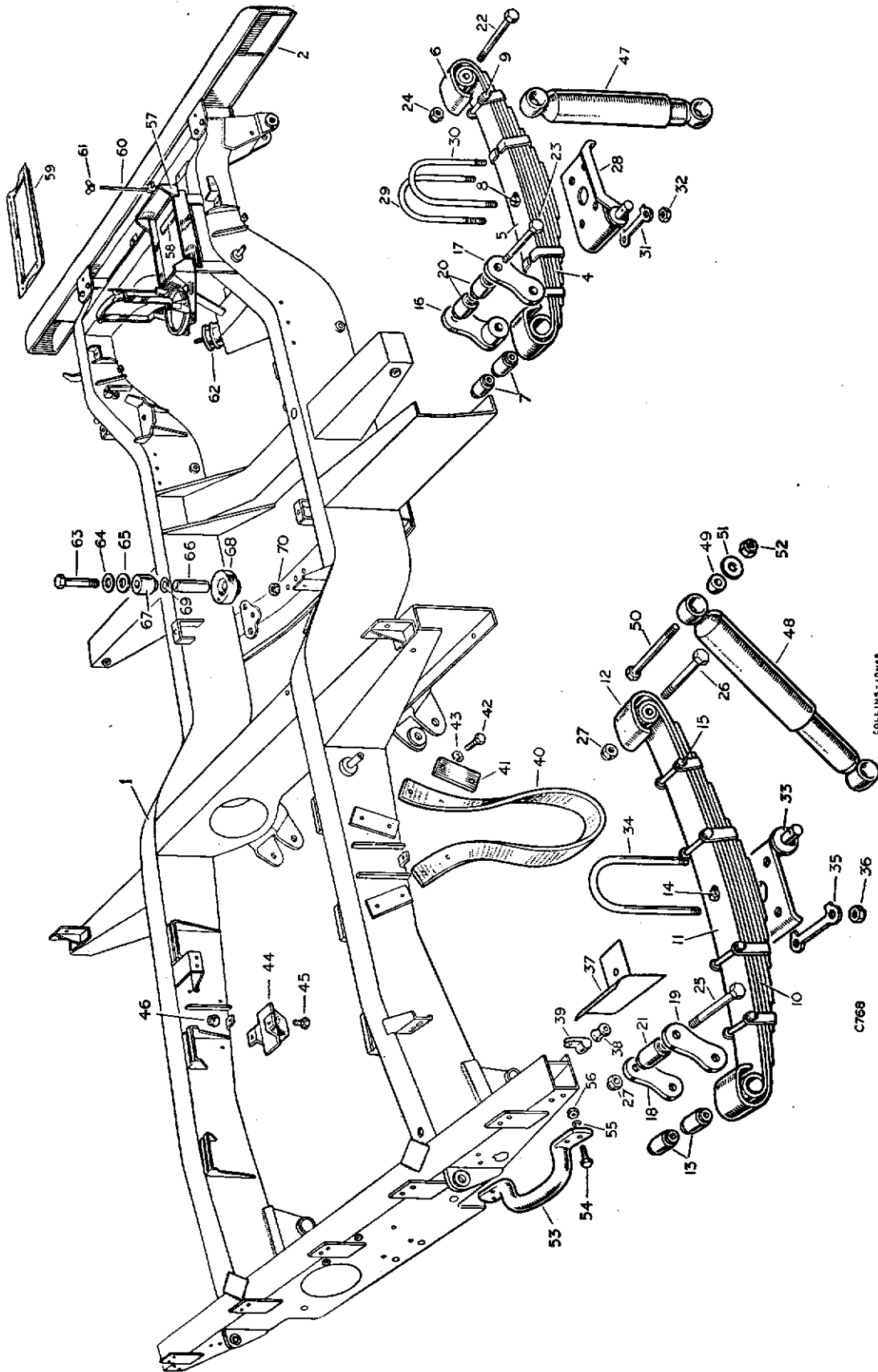
141100189      146100079  
142100095      147100006  
144100147      149100018

†† From vehicles numbered:

141100190      146100080  
142100096      147100007  
144100148      149100019 onwards

Note: Part numbers of road springs are stamped on underside of 3rd or bottom leaf.

# CHASSIS FRAME, ROAD SPRINGS AND SHOCK ABSORBERS



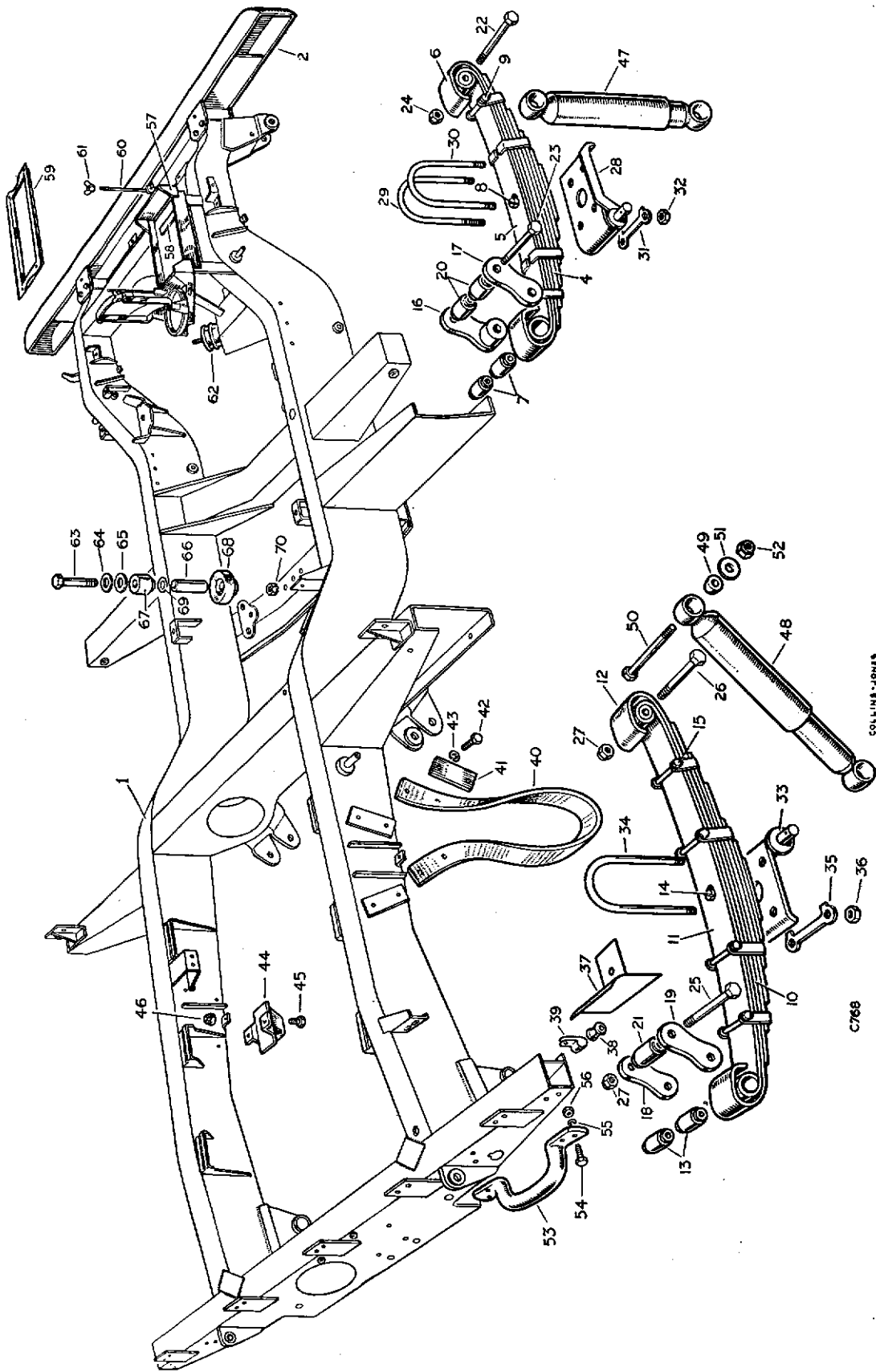
COLLINS-JONES

C768

## CHASSIS FRAME, ROAD SPRINGS AND SHOCK ABSORBERS

PLATE REF.	1 2 3 4	DESCRIPTION	Qty.	Part No.	REMARKS
22		Shackle pin, front end of front spring ...	2	270741	
23		Shackle pin, rear end of front spring ...	4	233625	
24		Self-locking nut ( $\frac{1}{2}$ " ), front ...	6	251324	
25		Shackle pin, rear end of rear spring ...	4	236969	
26		Shackle pin, front end of rear spring ...	2	270741	
27		Self-locking nut ( $\frac{1}{2}$ " ), rear ...	6	251324	
		Bottom plate for front spring, L.H. ...	1	264022	} 88 Petrol models
28		Bottom plate for front spring, R.H. ...	1	264023	
		Bottom plate for front spring, L.H. ...	1	264466	} 109 Petrol and Diesel and 88 Diesel models
		Bottom plate for front spring, R.H. ...	1	264467	
29	}	"U" bolt	1	531080*	} 88 Petrol models
30		"U" bolt	1	526812*	
		"U" bolt	2	531082*	
		"U" bolt	3	526812*	
		"U" bolt	1	526811*	} 88 Diesel models
		"U" bolt	3	526812*	
		"U" bolt	1	526811*	} 109 Petrol and Diesel models
		"U" bolt	3	526812*	
31		Locker	4	234734	
32		Nut ( $\frac{7}{16}$ " )	8	2836	
		Bottom plate for rear spring, L.H. ...	1	264020	} 88
33		Bottom plate for rear spring, R.H. ...	1	264021	
		Bottom plate for rear spring ...	2	265642	109
34	}	"U" bolt	4	526810*	} rear springs
35		Locker	4	234734	
36		Nut ( $\frac{7}{16}$ " )	8	2836	
		Shield for brake pipe, L.H. ...	1	243038	
37		Shield for brake pipe, R.H. ...	1	243039	
38		Rubber grommet for brake pipe ...	2	06860	
39		Clip for grommet ...	2	56666	
	}	Bolt (2 B.A. x $\frac{1}{2}$ " long)	2	234603	} Fixing clip to shield
		Spring washer	2	3073	
		Nut (2 B.A.)	2	2247	
40	}	Check strap for rear axle, R.H. ...	1	237100	} 88
		Check strap for rear axle, L.H. ...	1	274469	
		Check strap for rear axle, R.H. ...	1	278699	1958-60 models
		Check strap for rear axle, L.H. ...	1	278698	2 off on 1961 models onwards
41		Plate for check strap ...	4	219574	} 109
42	}	Set bolt ( $\frac{3}{8}$ " U.N.F. x $\frac{7}{8}$ " long)	8	255245	
43		Spring washer	8	3076	
44		Rubber buffer for axles, front and rear ...	4	241380	
45	}	Bolt ( $\frac{1}{4}$ " U.N.F. x $\frac{3}{4}$ " long)	8	255007	} Fixing buffers
46		Self-locking nut ( $\frac{1}{4}$ " U.N.F.)	8	252210	
47	}	Shock absorber, front ...	2	501444	} 88
48		Shock absorber, rear ...	2	501445	
		Shock absorber, front ...	2	502532	} 109
		Shock absorber, rear ...	2	276937	
49		Rubber bush for shock absorbers ...	16	243057	12 off on 109
50	}	Bolt ( $\frac{7}{16}$ " U.N.F. x $6\frac{1}{2}$ " long)	4	253817	} 2 off on 109
		Bolt ( $\frac{7}{16}$ " U.N.F. x $7\frac{1}{4}$ " long)	2	253826	
51	}	Plain washer	4	243022	} 109
52		Self-locking nut ( $\frac{7}{16}$ " U.N.F.)	4	252163	
		Plain washer	4	264024	
		Split pin	4	4063	2 off on 109

# CHASSIS FRAME, ROAD SPRINGS AND SHOCK ABSORBERS



COLLINS-JONES

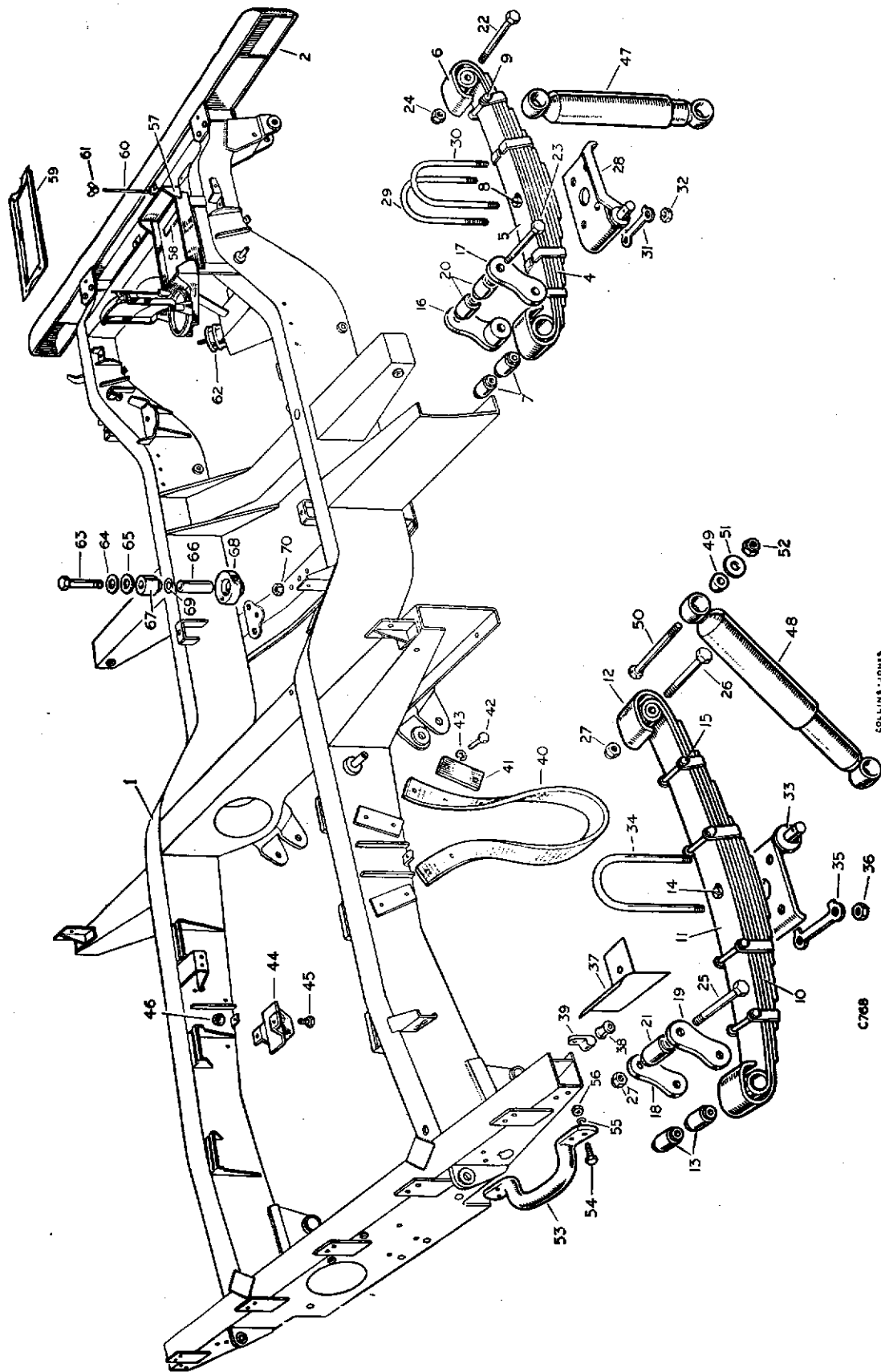
C768



## CHASSIS FRAME, ROAD SPRINGS AND SHOCK ABSORBERS

PLATE REF.	1 2 3 4	DESCRIPTION	Qty.	Part No.	REMARKS
		Guide washer	4	508895	} 109
		Retainer for washer	4	500746	
		Rubber pad	4	508896	
		Self-locking nut ( $\frac{1}{2}$ " U.N.F.)	2	252164	
53		Lifting handle, rear	2	300816	
54		Bolt ( $\frac{1}{8}$ " U.N.F. x $\frac{3}{4}$ " long)	8	255226	} handles to chassis frame
55		Spring washer	8	3075	
56		Nut ( $\frac{1}{8}$ " U.N.F.)	8	254801	
57		Battery casing and air cleaner support	1	267022	
		Battery casing and air cleaner support	1	509867	2 litre Diesel and $2\frac{1}{4}$ litre Petrol models
		Battery casing and air cleaner support	1	526756	$2\frac{1}{4}$ litre Diesel models
		Battery carrier, L.H.	1	273598	1958 2 litre Diesel 88
		Battery carrier, L.H.	1	500999	1959-61 2 litre Diesel 88
		Battery carrier, L.H.	1	501006	2 litre Diesel 109
58		Rubber strip for battery	4	77630	8 off on Diesel models
		Bolt ( $\frac{1}{4}$ " U.N.F. x $\frac{5}{8}$ " long)	5	255206	} battery casing and support to chassis frame
		Fan disc washer	2	510170	
		Spring washer	4	3074	
		Nut ( $\frac{1}{4}$ " U.N.F.)	5	254810	
		Bolt ( $\frac{1}{8}$ " U.N.F. x $\frac{3}{4}$ " long)	3	255026	} Fixing L.H. battery carrier to chassis frame
		Plain washer	3	2249	
		Shakeproof washer	4	70822	
		Nut ( $\frac{1}{8}$ " U.N.F.)	3	254801	
		Valance for battery support, L.H.	1	271155	} 88 } 2 litre Diesel models 109
		Valance for battery support, L.H.	1	279800	
		Bolt (2 B.A. x $\frac{1}{2}$ " long)	4	234603	} Fixing valance to battery support
		Plain washer	4	2226	
		Nut (2 B.A.)	4	2247	
59		Battery cover at frame or seat base	1	236986	2 off on $2\frac{1}{4}$ litre Diesel models
		Wing nut for air cleaner support	1	250431	
60		Battery fixing rod	2	270420	
61		Wing nut	2	250431	} Fixing battery
		Plain washer	2	2876	
		Battery fixing rod, seat base	2	526769*	$2\frac{1}{4}$ litre Diesel models
		Battery cover, L.H. of frame	1	271163	} 2 litre Diesel models
		Battery fixing rod, L.H. of frame	2	271151	
		Nut ( $\frac{1}{4}$ " B.S.F.)	2	2823	} Fixing battery, L.H. of frame or seat base
		Wing nuts	2	250431	
		Plain washer	2	2876	
		Engine mounting, front, R.H.	1	272506	} Diesel and $2\frac{1}{4}$ litre Petrol models
		Engine mounting, rear, L.H.	1	272498	
		Engine mounting, rear, R.H.	1	272501	
		Bolt ( $\frac{3}{8}$ " U.N.F. x $\frac{3}{4}$ " long)	2	255045	
		Plain washer	2	2251	} front mounting to chassis frame
		Spring washer	2	3076	
		Nut ( $\frac{3}{8}$ " U.N.F.)	2	254802	} Fixing rear mounting to chassis frame
		Bolt ( $\frac{3}{8}$ " U.N.F. x 1" long)	4	255047	
		Plain washer	4	2251	
		Spring washer	4	3076	
		Nut ( $\frac{3}{8}$ " U.N.F.)	4	254802	} Diesel models
		Suspension rubber for engine, front	2	277513	

# CHASSIS FRAME, ROAD SPRINGS AND SHOCK ABSORBERS



## CHASSIS FRAME, ROAD SPRINGS AND SHOCK ABSORBERS

PLATE REF.	1 2 3 4	DESCRIPTION	Qty.	Part No.	REMARKS
62		Suspension rubber for engine, front	2	526777	Petrol models
		Plain washer, large	4	2851	1 off on Diesel and 2½ litre Petrol models
		Plain washer, small	2	2251	Diesel and 2½ litre Petrol models
		Spring washer	4	3076	
		Nut (⅜")	4	2827	
		Suspension rubber for engine, rear	2	272191	
		Self-locking nut (⅜" B.S.F.) fixing rear suspension rubber	4	251322	Diesel and 2½ litre Petrol models
63		Bolt (⅞" B.S.F. x 3¼" long) rear	2	274997	
64		Plain washer, top	2	04799	
65		Rubber washer	2	50052	
66		Distance tube	2	274996	
67		Top rubber	2	07091	2 litre Petrol models
68		Bottom rubber	2	04788	
69		Shim	As required	04800	
70		Special nut	2	240418	
		Split pin	2	2981	
		Road wheel, well base rim type	5	231601	
		Tyre 6.00" x 16", Dunlop R.K.3 or Avon T.M.	5	239742	88
		Inner tube 6.00" x 16"	5	232122	
		Road wheel, well base rim type	5	272309	
		Tyre 7.50" x 16" Dunlop R.K.3 or Avon T.M.	5	278434	109
		Inner tube, 7.50" x 16"	5	270324	
		Road wheel, well-base rim type 5.50" x 16"	5	272309†	
		Road wheel, detachable rim type	5	217267	
		Special bolt and nut for detachable rim type wheel	8	243471	Optional on 88 models
		Rim band for detachable rim type wheel	5	232053	
		Tyre 6.00" x 16", Dunlop T 28 tread	5	232121	
		Tyre 6.50" x 16", Dunlop "Crosscountry", T29A tread	5	232559	
		Tyre 7.00" x 16", Dunlop "Crosscountry", T29A tread	5	242861	
		Tyre 7.00" x 16", Dunlop curved bar, tractor tread	5	232123	Optional on 88 models
		Tyre 7.00" x 16", Dunlop RK3 or Avon TM	5	248806	
		Tyre 7.00" x 16", Dunlop "Fort"	5	233041	
		Sand tyre 7.00" x 16"	5	244298	
		Inner tube 6.50" x 16"	5	232560	
		Inner tube 7.00" x 16", Dunlop "Fort"	5	233042	
		Tyre 7.50" x 16" Dunlop RK3 or Avon TM	5	278434††	
		Inner tube 7.50" x 16"	5	270324††	
		Tyre, 7.50" x 16", Michelin XY	5	511878*	Optional Extra on 109 models
		Inner tube	5	511879*	
		Tyre, 7.50" x 16", Dunlop "Roadtrack Major"	5	272310	
		Tyre, 7.50" x 16", Dunlop T29A tread	5	270323	Optional on 109 models
		Tyre, 7.50" x 16", Dunlop Gold Seal Heavy Duty	5	502526	
		Sand tyre 8.20" x 15"	5	264643	
		Inner tube 8.20" x 15" } For	5	264644	Optional
		Road wheel } sand tyre	5	502026*	
		Balance weight for road wheel } For well base	As required	263142	
		Special screw fixing balance weight } rim type			
			As required	3850	
		Nut for road wheel	20	217361	

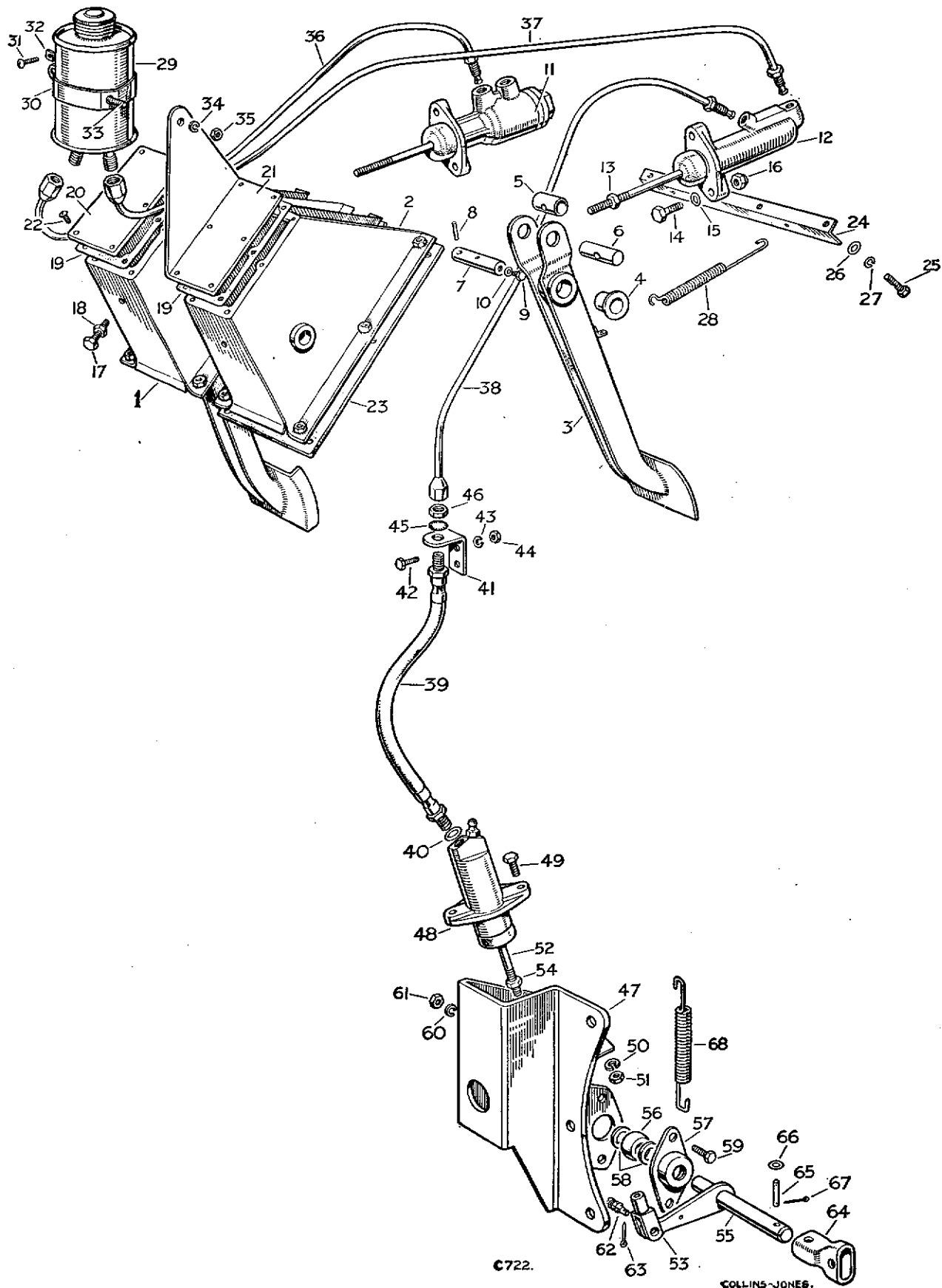
1 2 3 4

\* Asterisk indicates a new part which has not been used on any previous model.

† Optional on 88 models when Dunlop RK3 or Avon TM 7.50" x 16" tyres are fitted.

†† Optional on 88 models when road wheels 272309 are fitted.

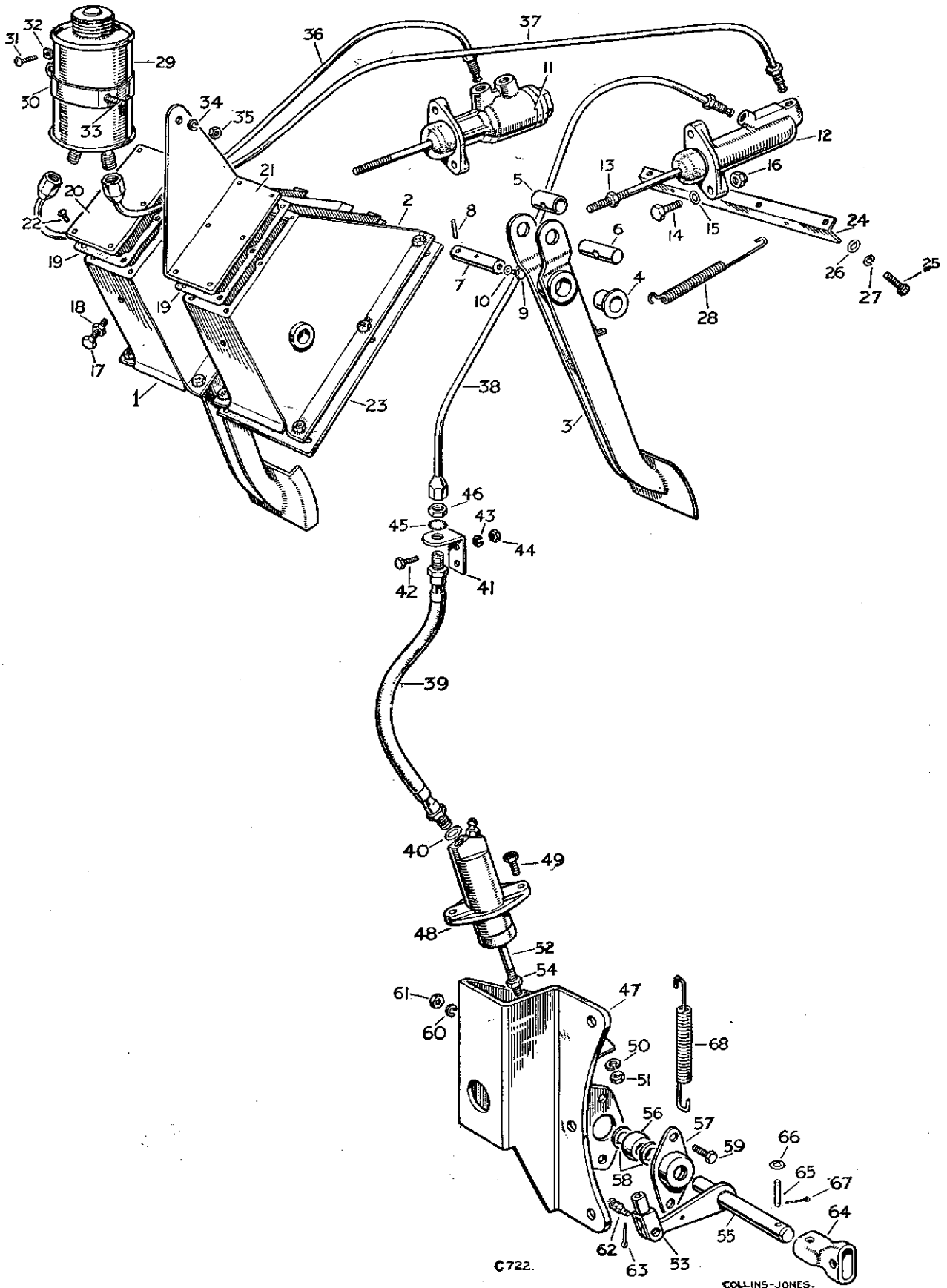
# CLUTCH AND BRAKE PEDALS AND PIPES



## CLUTCH AND BRAKE PEDALS AND PIPES

PLATE REF.	1	2	3	4	DESCRIPTION	Qty.	Part No.	REMARKS
1					BRAKE PEDAL AND BRACKET ASSEMBLY	1	272737	All 109. Up to vehicles numbered on 88: 141102873, 142101568, 144103476 Petrol models 146100972, 147100215, 149100343 Diesel models
					BRAKE PEDAL AND BRACKET ASSEMBLY	1	523916*	88 From vehicles numbered: 141102874, 142101569, 144103477 onwards Petrol models 146100973, 147100216, 149100344 onwards Diesel models
					Bracket for brake pedal	1	272632	All 109. Up to vehicles numbered on 88: 141102873, 142101568, 144103476 Petrol models 146100972, 147100215, 149100343 Diesel models
				Brake pedal and bushes	1	272845		
				Bracket for brake pedal	1	523695*	88. From vehicles numbered: 141102874, 142101569, 144103477 onwards Petrol models 146100973, 147100216, 149100344 onwards Diesel models	
				Brake pedal and brushes	1	523696*		
					Bush for pedal	2	272714	
					Grommet for brake pedal bracket	1	509970	
					Distance piece for pedal trunnion	1	269783	
					Trunnion for pedal	1	269784	
					Shaft for pedal	1	272712	
					Pin locating pedal shaft	1	50446	
					Oil plug	1	255202	
					Joint washer for oil plug	1	3052	
					CLUTCH PEDAL AND BRACKET ASSEMBLY	1	272738	R.H.D.
					CLUTCH PEDAL AND BRACKET ASSEMBLY	1	272737	L.H.D.
2					Bracket for clutch pedal	1	272632	
3					Clutch pedal and bushes	1	272846	R.H.D.
					Clutch pedal and bushes	1	272845	L.H.D.
4					Bush for pedal	2	272714	
5					Distance piece for pedal trunnion	1	269783	
6					Trunnion for pedal	1	269784	
7					Shaft for pedal	1	272712	
8					Pin locating pedal shaft	1	50446	
9					Oil plug	1	255202	
10					Joint washer for oil plug	1	3052	
11					Brake master cylinder, GI 64067720	1	520849	88
					Brake master cylinder, GI 64067722	1	520850	109
					End cap and spacer for brake master cylinder	1	516410	88
					End cap and spacer for brake master cylinder	1	523084	109
12					Clutch master cylinder, GI 3110366W	1	274841	
13					Nut for master cylinder push rod	4	254801	
					Plain washer for push rod	4	4148	
14					Bolt ( $\frac{5}{16}$ " U.N.F. x $1\frac{1}{8}$ " long)	4	255029	Fixing master cylinder to pedal bracket
15					Plain washer	4	2249	
16					Self-locking nut ( $\frac{5}{16}$ " U.N.F.)	4	252211	In bracket for pedal stop
17					Bolt ( $\frac{1}{4}$ " U.N.F. x $\frac{3}{4}$ " long)	2	255007	
18					Nut ( $\frac{1}{4}$ " U.N.F.)	2	254800	

# CLUTCH AND BRAKE PEDALS AND PIPES



## CLUTCH AND BRAKE PEDALS AND PIPES

PLATE REF.	1 2 3 4	DESCRIPTION	Qty.	Part No.	REMARKS
19		Gasket for pedal bracket top cover	.... 2	272819	
20		Top cover for pedal bracket	.... 1	272713	
21		Pedal bracket top cover and reservoir tank support	1	277840	All 109. Up to vehicles numbered on 88: 141102873, 142101568, 144103476 Petrol models 146100972, 147100215, 149100343 Diesel models
		Pedal bracket top cover and reservoir tank support	1	517907	88. From vehicles numbered: 141102874, 142101569, 144103477 onwards Petrol models 146100973, 147100216, 149100344 onwards Diesel models
22		Drive screw fixing top cover to bracket	.... 12	78227	
23		Gasket for pendant pedal brackets	.... 2	272820	
24		Spring anchor for pedal	.... 1	272730	
25		Bolt ( $\frac{1}{8}$ " U.N.F. x $\frac{3}{8}$ " long)	12	255027	} Fixing pedal } bracket and } anchor to dash
26		Plain washer	12	2223	
27		Spring washer	12	3075	
28		Clutch and brake pedal return spring	.... 2	272729	
		Clutch and brake reservoir tank and pipe	.... 1	504135**	R.H.D.
		Clutch and brake reservoir tank and pipe	.... 1	504136**	L.H.D.
29		Clutch and brake reservoir tank, GI 64047214	.... 1	504105††	
		Filter for clutch and brake tank GI 64473410	.... 1	518682††	
		Sealing washer for filter GI 362920	.... 1	264767††	
		Filler cap for supply tank GI 378434	.... 1	500201††	
30		Clip for reservoir tank	.... 1	217636	
31		Screw (2 B.A. x $\frac{3}{8}$ " long)	1	78214	} Fixing clip } to tank
32		Nut (2 B.A.)	1	2247	
33		Bolt ( $\frac{1}{4}$ " U.N.F. x $\frac{3}{8}$ " long)	1	255006	
34		Spring washer	1	3074	} tank clip to } mounting bracket
35		Nut ( $\frac{1}{4}$ " U.N.F.)	1	254800	
36		Pipe complete, reservoir tank to brake master cylinder	.... 1	504106†	} L.H.D.
		Banjo, GI 352201W	1	216909†	
		Banjo bolt, GI 376207W	1	267601†	
		Gasket, small, GI 378700	1	216914†	
		Gasket, large, GI 1378731	1	504104†	
37		Pipe complete, reservoir tank to clutch master cylinder	.... 1	277929	R.H.D.
		Pipe complete, reservoir tank to clutch master cylinder	.... 1	278471	L.H.D.
38		Pipe complete, clutch master cylinder to hose	.... 1	277930	R.H.D.
		Pipe complete, clutch master cylinder to hose	.... 1	512839	L.H.D.
39		Hose, pipe to clutch slave cylinder GI 3700627W	1	268493	
40		Gasket for hose at slave cylinder GI 378711	.... 1	233220	
41		Mounting bracket for hose	.... 1	277303	
42		Bolt (2 B.A. x $\frac{1}{2}$ " long)	2	234603	} Fixing bracket } to dash
43		Spring washer	2	3073	
44		Nut (2 B.A.)	.... 2	2247	
45		Shakeproof washer	1	233305	} Fixing hose } to bracket
46		Special nut GI 10233	1	254852	

1 2 3 4

\* Asterisk indicates a new part which has not been used on any previous model.

\*\* Up to vehicles numbered:

141800001	146800001	151800001	156800001
144800271	149800059	154800036	159800007
142800375	147800125	152800114	157800018

†† From vehicles numbered:

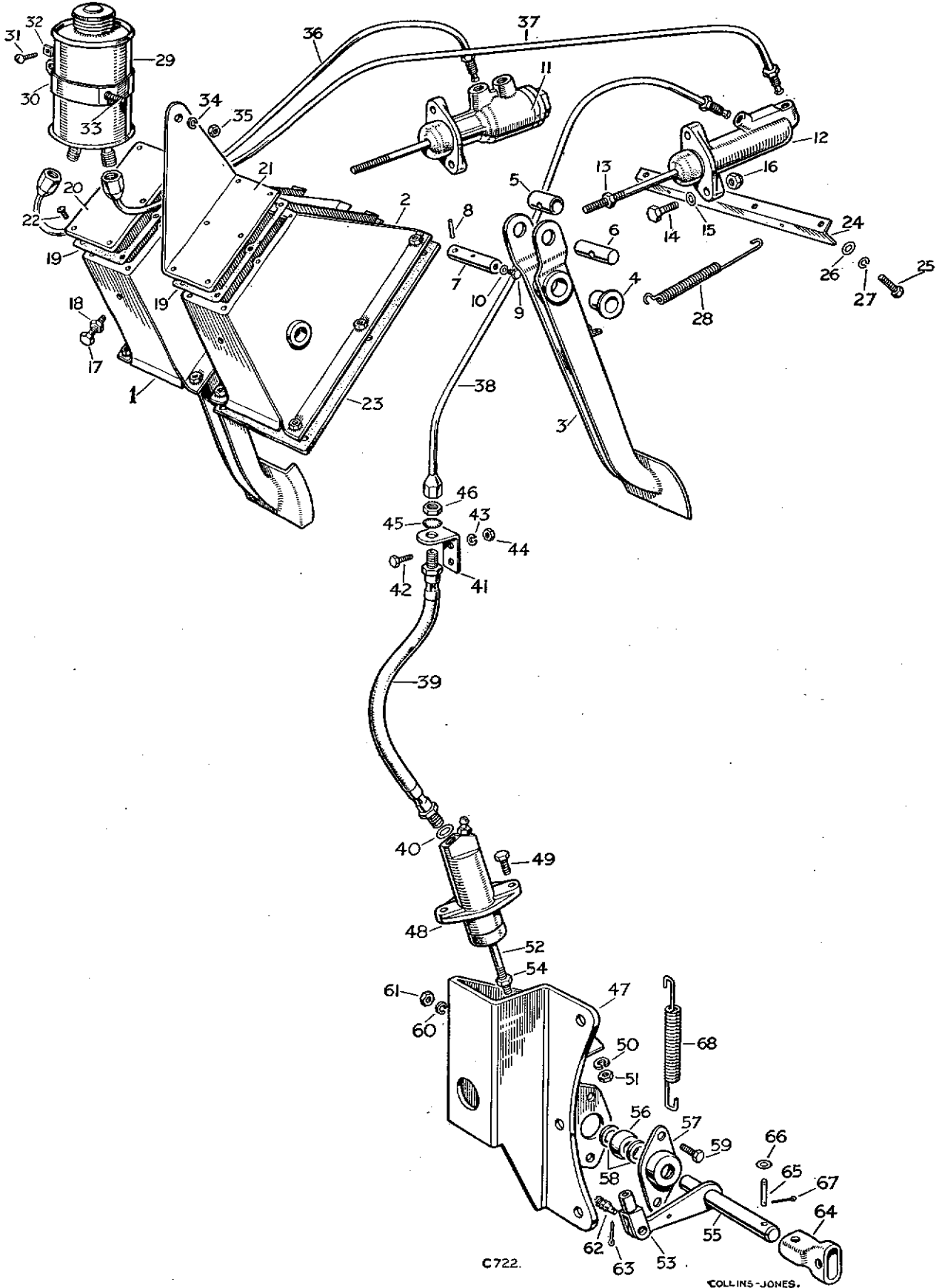
141800001	146800001	151800001	156800001
144800272	149800060	154800037	159800008
142800376	147800126	152800115	157800019

† From vehicles numbered:

141800001	146800001	151800001	156800001
144800272	149800060	154800037	159800008
142800376	147800126	152800115	157800019

For vehicles prior to these supply part number 504135 for R.H.D. models and part number 504136 for L.H.D. models.

# CLUTCH AND BRAKE PEDALS AND PIPES

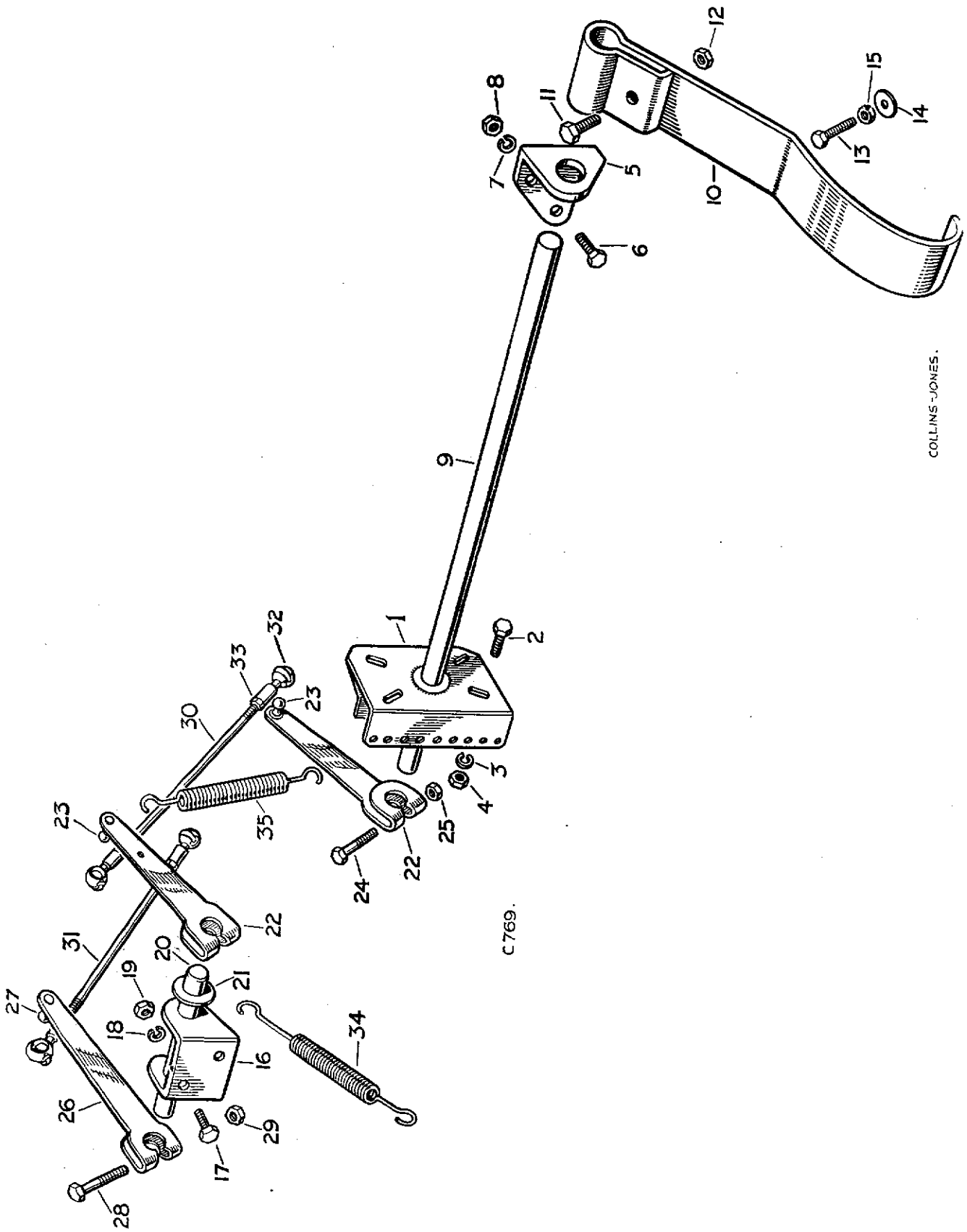




## CLUTCH AND BRAKE PEDALS AND PIPES

PLATE REF.	1 2 3 4	DESCRIPTION	Qty.	Part No.	REMARKS
47		Support bracket for clutch slave cylinder	.... 1	272487	2 litre Petrol models
		Support bracket for clutch slave cylinder	.... 1	509856*	Except 2 litre Petrol models
48		Clutch slave cylinder GI 3010228W	.... 1	266694	
49		Bolt ( $\frac{5}{16}$ " U.N.F. x 1" long)	2	255028	} Fixing slave cylinder to support bracket
50		Spring washer	2	3075	
51		Nut ( $\frac{5}{16}$ " U.N.F.)	2	254801	
52		Push rod for clutch slave cylinder GI 399402W	.... 1	502032	
53		Clevis for push rod	.... 1	275199	
54		Locknut ( $\frac{5}{16}$ " U.N.F.) for push rod	.... 1	254801	
55		Shaft and operating lever for clutch	.... 1	273061	2 litre Petrol models
		Shaft and operating lever for clutch	.... 1	273077	Except 2 litre Petrol models
56		Spherical bearing	.... 1	217984	
57		Housing for spherical bearing	.... 2	217983	
58		Felt ring for spherical bearing	.... 2	217985	
59		Bolt ( $\frac{5}{16}$ " U.N.F. x $\frac{3}{4}$ " long)	2	255026	} Fixing spherical bearing to support bracket
60		Spring washer	2	3075	
61		Nut ( $\frac{5}{16}$ " U.N.F.)	2	254801	
62		Clevis pin, lever to fork end	.... 1	216421	
63		Split pin for clevis pin	.... 1	2392	
64		Connecting tube for clutch cross-shaft	.... 1	217979	
65		Pin	2	521771	} Fixing tube to clutch cross and operating shafts
66		Plain washer	2	10882	
67		Split pin	2	2422	
68		Return spring for clutch operating lever	.... 1	278690	
		Anchor plate for return spring at slave cylinder support bracket	.... 1	272920	Except 2 litre Petrol models

# ACCELERATOR LEVER AND RODS, 2 LITRE PETROL



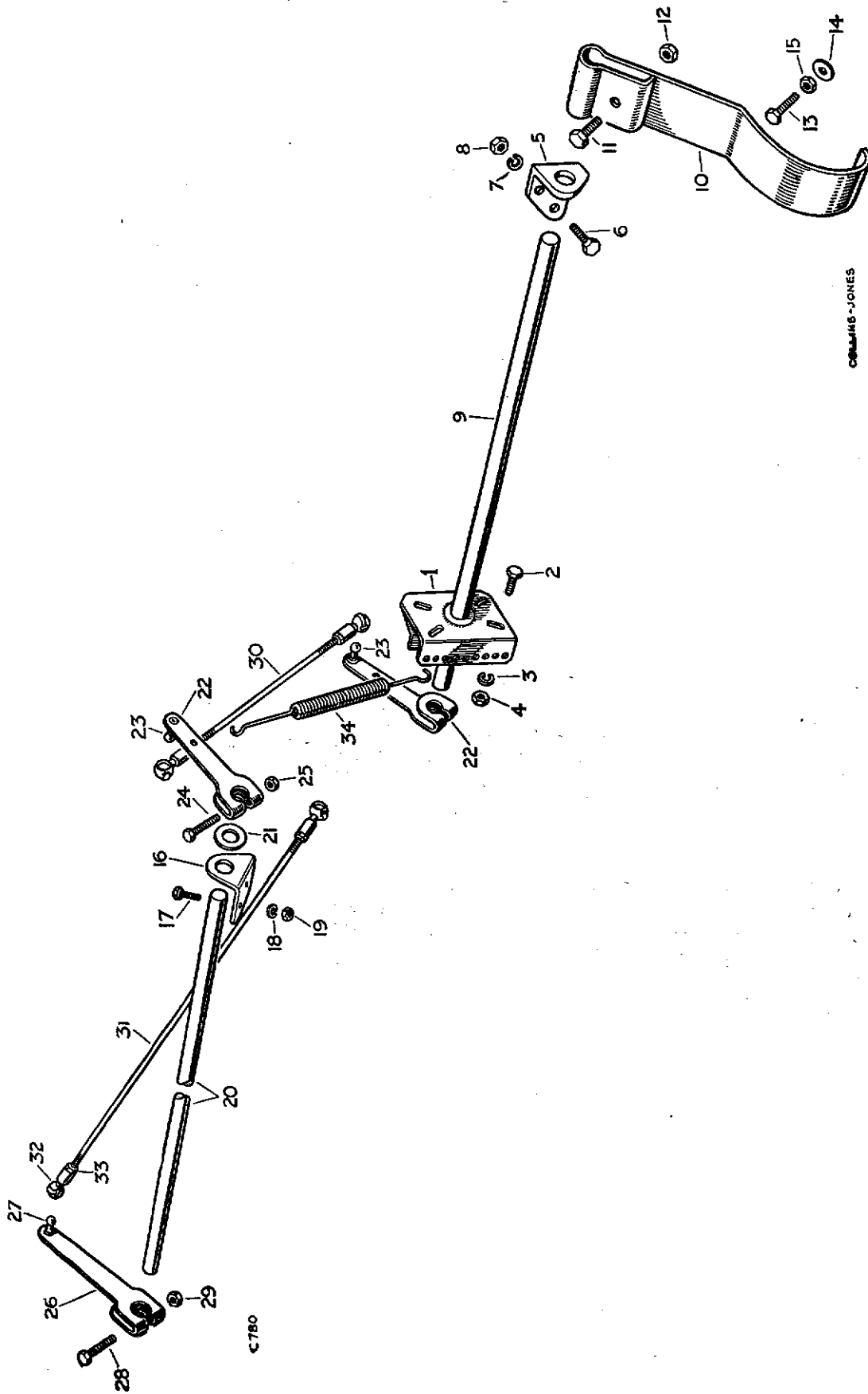
C.769.

COLLINS-JONES.

## ACCELERATOR LEVER AND RODS, 2 LITRE PETROL

PLATE REF.	1 2 3 4	DESCRIPTION	Qty.	Part No.	REMARKS	
1		Housing for accelerator shaft and pedal stop	...	1	277103	
2		Bolt ( $\frac{1}{4}$ " U.N.F. x $\frac{1}{2}$ " long)	2	255204	} Fixing housing and pedal stop to dash	
3		Spring washer	2	3074		
4		Nut ( $\frac{1}{4}$ " U.N.F.)	2	254800		
5		Bracket for accelerator pedal shaft	...	1		272804
6		Bolt ( $\frac{1}{4}$ " U.N.F. x $\frac{5}{8}$ " long)	2	255006	R.H.D.	
		Bolt ( $\frac{1}{4}$ " U.N.F. x $\frac{3}{4}$ " long)	2	255007	L.H.D.	
7		Spring washer	2	3074	} Fixing bracket to dash	
8		Nut ( $\frac{1}{4}$ " U.N.F.)	2	254800		
9		Shaft for accelerator pedal	...	1		236658
10		Accelerator pedal	...	1	500257	
		Pad for accelerator pedal	...	1	509463*	L.H.D.
11		Bolt ( $\frac{5}{16}$ " U.N.F. x $\frac{7}{8}$ " long)	1	255027	} Fixing pedal to shaft	
12		Nut ( $\frac{5}{16}$ " U.N.F.)	1	254801		
13		Bolt ( $\frac{5}{16}$ " U.N.F. x $2\frac{1}{2}$ " long)	1	255038		
14		Plain washer	2	2258	} Pedal stop in floor	
15		Nut ( $\frac{5}{16}$ " U.N.F.)	2	254801		
16		Bracket for accelerator cross shaft	...	1	236665	R.H.D.
		Bracket for accelerator cross shaft	...	2	236998	L.H.D.
17		Bolt ( $\frac{1}{4}$ " U.N.F. x $\frac{5}{8}$ " long)	2	255006	} Fixing bracket to dash	
18		Spring washer	2	3074		} 4 off on L.H.D.
19		Nut ( $\frac{1}{4}$ " U.N.F.)	2	254800		
20		Cross shaft for accelerator	...	1	277153	R.H.D.
		Cross shaft for accelerator	...	1	277154	L.H.D.
		Stop clip for cross shaft	...	2	269132	L.H.D.
21		Distance washer for lever	...	2	3680	
22		LEVER ASSEMBLY FOR ACCELERATOR	2	277105		
23		Ball end for lever	...	2	1481	
24		Bolt ( $\frac{1}{4}$ " U.N.F. x $1\frac{1}{8}$ " long)	2	256000	} Fixing levers and stop clip to shaft	
25		Nut ( $\frac{1}{4}$ " U.N.F.)	2	254800		} 4 off on L.H.D.
26		LEVER ASSEMBLY FOR CROSS SHAFT	...	1	278079	
27		Ball end for lever	...	1	1481	
28		Bolt ( $\frac{1}{4}$ " U.N.F. x $1\frac{1}{8}$ " long)	1	256000	} Fixing lever to cross shaft	
29		Nut ( $\frac{1}{4}$ " U.N.F.)	1	254800		
30		Control rod pedal shaft to cross shaft	...	1	509556	
31		Control rod, cross shaft to engine	...	1	277983	
32		Ball joint socket for rods	...	4	1659	
33		Locknut for socket	...	4	2247	
34		Return spring for throttle	...	1	272729	
35		Return spring for pedal	...	1	277455	

# ACCELERATOR LEVER AND RODS, 2½ LITRE PETROL



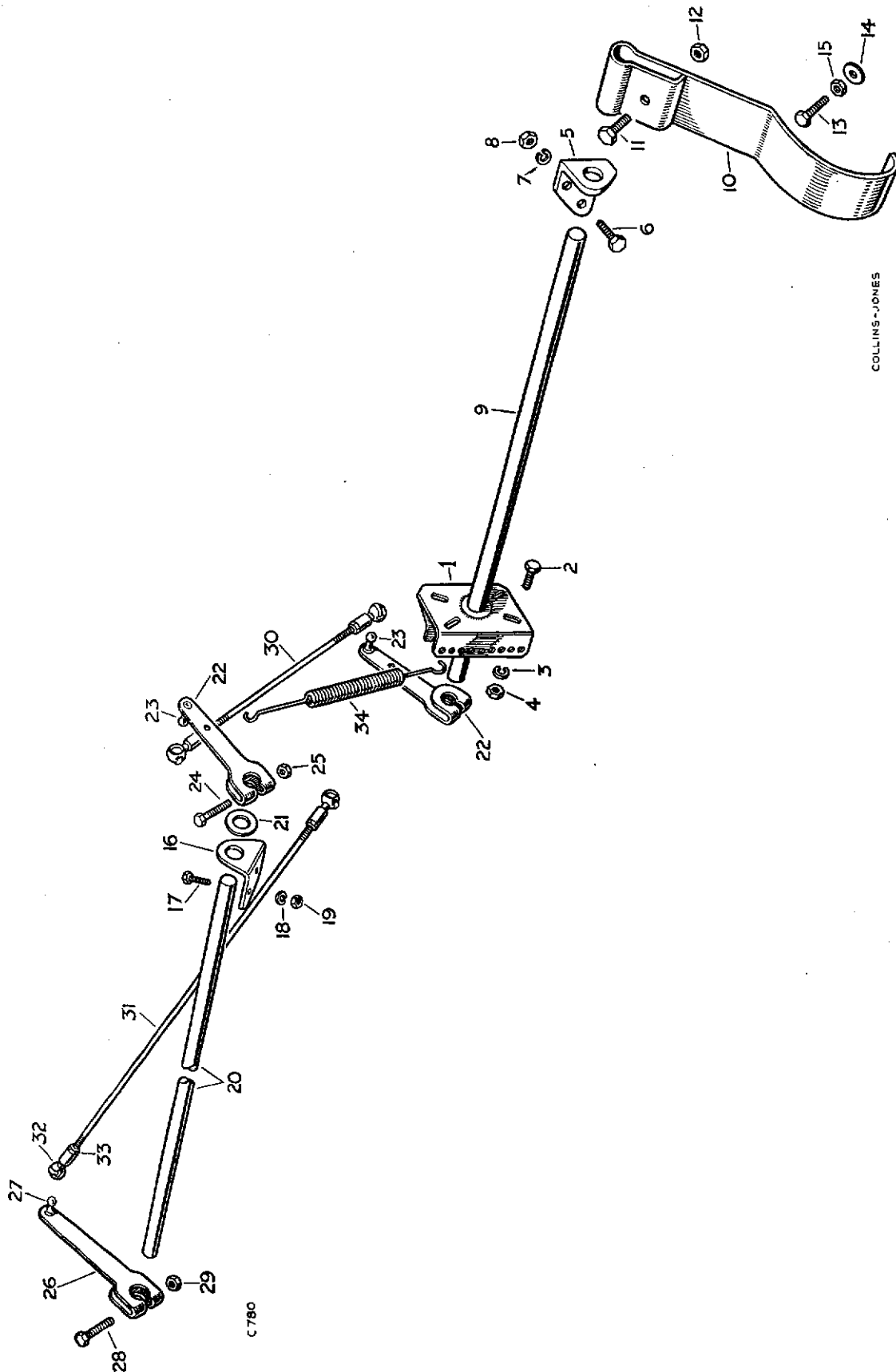
COLLINS-JONES

C.780

## ACCELERATOR LEVER AND RODS, 2½ LITRE PETROL

PLATE REF.	1 2 3 4	DESCRIPTION	Qty.	Part No.	REMARKS	
1		Housing for accelerator shaft and pedal stop	1	277103		
2		Bolt (¼" U.N.F. x ½" long)	2	255004	} Fixing housing and pedal stop to dash	
3		Spring washer	2	3074		
4		Nut (¼" U.N.F.)	2	254800		
5		Bracket for accelerator pedal shaft	1	272804		
6		Bolt (¼" U.N.F. x ⅝" long)	2	255006	} Fixing bracket to dash	
		Plain washer	2	2224		
7		Spring washer	2	3074		
8		Nut (¼" U.N.F.)	2	254800		
9		Shaft for accelerator pedal	1	236658	R.H.D.	
		Shaft for accelerator pedal	1	277153	L.H.D.	
		Special washer	1	508962	} On accelerator shaft	
		Plain washer	1	2257		
10		Accelerator pedal	1	500257		
		<b>ACCELERATOR PEDAL RESTRICTOR KIT</b>	1	516057	} 88 models. From vehicles numbered: 141001495 142000991 144002270 onwards	
		Accelerator restrictor lever complete	1	509407		
		Spring, accelerator restrictor	1	264362		
		Control rod, pedal shaft to cross-shaft	1	509556		
		Control rod, relay shaft to engine	1	509558		
		Stop clip for relay shaft	1	269132		
		Bolt (¼" U.N.F. x 1⅓" long)	1	256000		} R.H.D.
		Nut (¼" U.N.F.)	1	254800		
		Anchor plate for restrictor spring	1	240708		
		Bolt (⅝" U.N.F. x ½" long)	1	255223		} R.H.D.
		Spring washer	1	3075		
		Nut (⅝" U.N.F.)	1	254801		
		Bolt (¼" U.N.F. x 1¼" long)	1	255211		} Lever stop on toe board
		Nut (¼" U.N.F.)	2	254800		
11		Bolt (⅝" U.N.F. x ⅞" long)	1	255027	} Fixing pedal to shaft	
12		Nut (⅝" U.N.F.)	1	254801		
13		Bolt (⅝" U.N.F. x 1⅓" long)	1	255029	} Pedal stop in floor	
14		Plain washer	2	2258		
15		Nut (⅝" U.N.F.)	2	254801		
16		Bracket for accelerator cross shaft	2	236998	R.H.D.	
		Bracket for accelerator cross shaft	2	236665	L.H.D.	
17		Bolt (¼" U.N.F. x ⅝" long)	4	255006	} Fixing bracket to dash	
18		Spring washer	4	3074		
19		Nut (¼" U.N.F.)	4	254800		
20		Cross shaft for accelerator	1	277154	R.H.D.	
		Cross shaft for accelerator	1	277153	L.H.D.	
21		Distance washer for lever	2	3680		
22		<b>LEVER ASSEMBLY FOR ACCELERATOR</b>	2	277105		
23		Ball end for lever...	2	1481		
24		Bolt (¼" U.N.F. x 1¼" long)	2	256001	} Fixing levers to shaft	
		Plain washer	4	3911		
25		Nut (¼" U.N.F.)	2	254800		

# ACCELERATOR LEVER AND RODS, 2½ LITRE PETROL



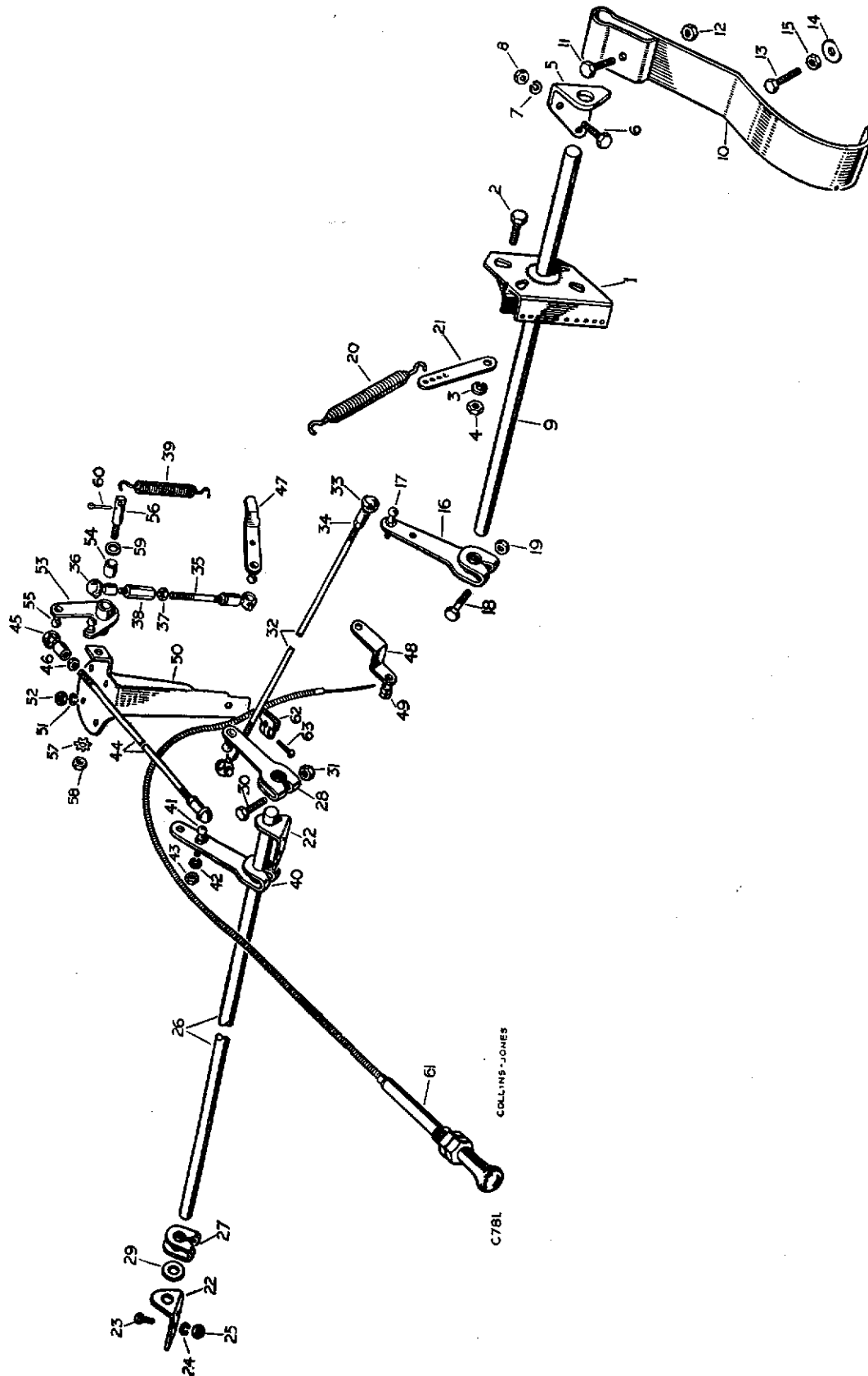
COLLINS-JONES

C780

## ACCELERATOR LEVER AND RODS, 2½ LITRE PETROL

PLATE REF.	1	2	3	4	DESCRIPTION	Qty.	Part No.	REMARKS
26					LEVER ASSEMBLY FOR CROSS SHAFT	1	277106	
27					Ball end for lever....	1	1481	
28					Bolt (¼" U.N.F. x 1¼" long)	1	256001	} Fixing lever to cross shaft
				Plain washer	2	3911		
29				Nut (¼" U.N.F.)	1	254800		
30					Control rod, pedal shaft to cross shaft	1	509556	
31					Control rod, cross shaft to engine	1	503434	
32					Ball joint socket for rods	4	1659	
33					Locknut for socket	4	2247	
34					Return spring for pedal	1	277455	
					Return spring for throttle	1	272729	88

# ACCELERATOR LEVER AND RODS, DIESEL



COLLINS-JONES

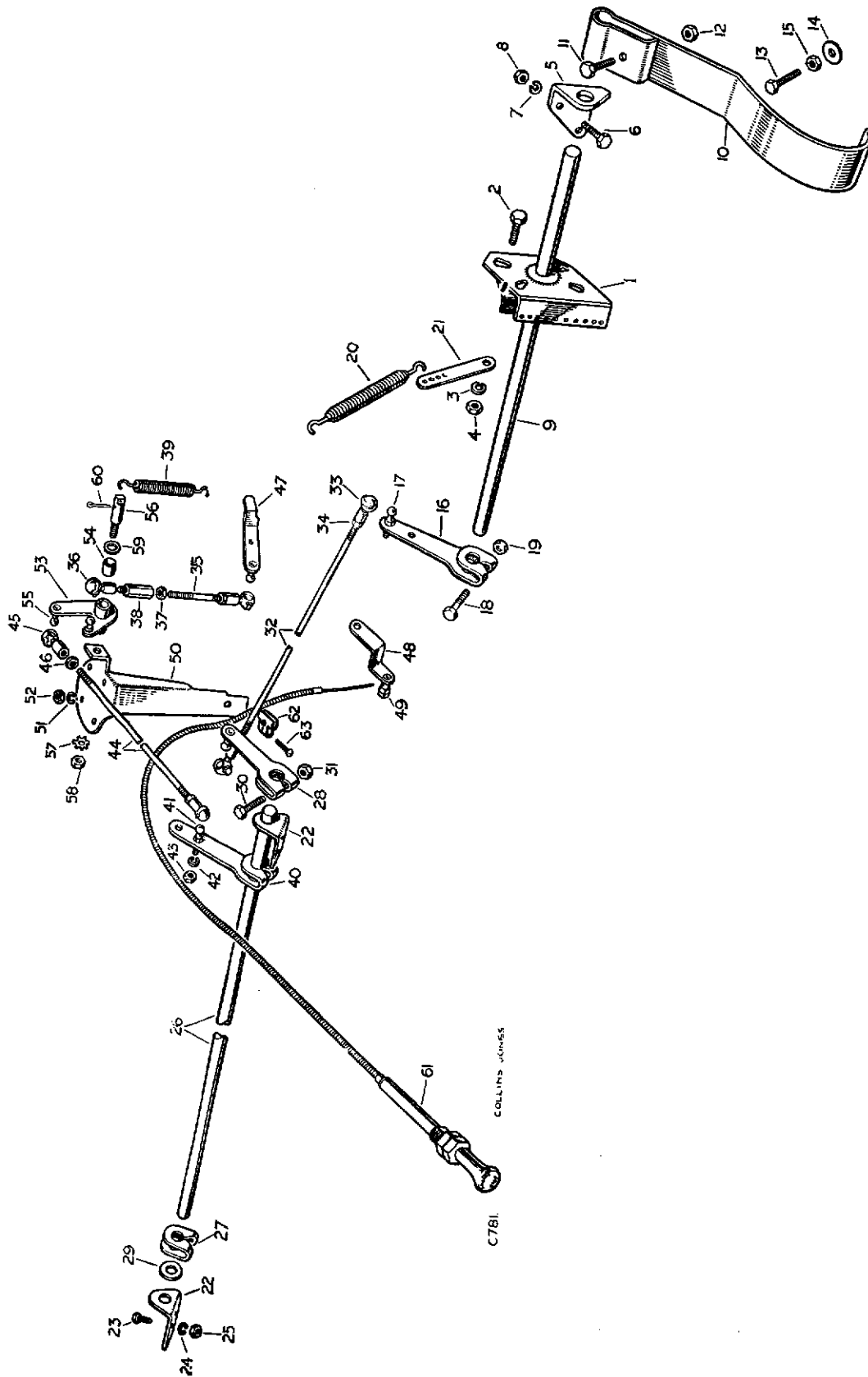
C781



## ACCELERATOR LEVER AND RODS, DIESEL

PLATE REF.	1 2 3 4	DESCRIPTION	Qty.	Part No.	REMARKS
1		Housing for accelerator shaft and pedal stop	1	277103	
2		Bolt ( $\frac{1}{4}$ " U.N.F. x $\frac{1}{2}$ " long)	2	255004	} Fixing housing and pedal stop to dash
3		Spring washer	2	3074	
4		Nut ( $\frac{1}{4}$ " U.N.F.)	2	254800	
5		Bracket for accelerator pedal shaft	1	272804	
6		Bolt ( $\frac{1}{4}$ " U.N.F. x $\frac{3}{8}$ " long)	2	255006	} Fixing bracket to dash
		Plain washer	2	2224	
7		Spring washer	2	3074	
8		Nut ( $\frac{1}{4}$ " U.N.F.)	2	254800	
9		Shaft for accelerator pedal	1	236658	R.H.D.
		Shaft for accelerator pedal	1	277153	L.H.D.
		Special washer	1	508962	} On accelerator shaft
		Plain washer	1	2257	
10		Accelerator pedal	1	500257	
11		Bolt ( $\frac{5}{16}$ " U.N.F. x $\frac{7}{8}$ " long)	1	255027	} Fixing pedal to shaft
12		Nut ( $\frac{5}{16}$ " U.N.F.)	1	254801	
13		Bolt ( $\frac{5}{16}$ " U.N.F. x $2\frac{1}{2}$ " long)	1	255038	} Pedal stop in floor
14		Plain washer	2	2258	
15		Nut ( $\frac{5}{16}$ " U.N.F.)	2	254801	
16		LEVER ASSEMBLY FOR ACCELERATOR ON PEDAL SHAFT	1	277105	
17		Ball end for lever	1	1481	
18		Bolt ( $\frac{1}{4}$ " U.N.F. x $1\frac{1}{4}$ " long)	1	256001	} Fixing lever to shaft
		Plain washer	2	3911	
19		Nut ( $\frac{1}{4}$ " U.N.F.)	1	254800	
20		Return spring for pedal	1	231393	
21		Anchor for return spring	1	277592	
22		Bracket for accelerator cross shaft	2	236998	
23		Bolt ( $\frac{1}{4}$ " U.N.F. x $\frac{3}{8}$ " long)	4	255006	} Fixing brackets to dash
24		Spring washer	4	3074	
25		Nut ( $\frac{1}{4}$ " U.N.F.)	4	254800	
26		Accelerator cross shaft	1	277154	
27		Stop clip for cross shaft	1	269132	2 off on L.H.D.
28		Accelerator lever on cross shaft from pedal	1	277472	
29		Distance washer for cross shaft	2	3680	
30		Bolt ( $\frac{1}{4}$ " U.N.F. x $1\frac{1}{4}$ " long)	3	256001	4 off on L.H.D.
		Plain washer	6	3911	8 off on L.H.D.
31		Nut ( $\frac{1}{4}$ " U.N.F.)	3	254800	4 off on L.H.D.
32		Control rod, pedal shaft to cross shaft	1	509556	
33		Ball joint socket	2	1659	} For rod
34		Locknut (2 B.A.)	2	2247	
35		Control rod, bell crank to accelerator lever	1	277779	
36		Ball socket	2	1659	} For bell crank control rod
37		Nut (2 B.A.)	2	2247	
38		Adjuster nut	1	277778	
39		Return spring for accelerator and stop levers on distributor pump	2	277502	
		Anchor for return spring	1	277565	
40		Accelerator lever on cross shaft to engine	1	277612	
41		Ball end	1	273964	} Fixing ball end to accelerator lever
42		Spring washer	1	3073	
43		Nut (2 B.A.)	1	2247	
44		Control rod, cross shaft to bell crank	1	504699*	
45		Ball joint	2	1659	} For control rod
46		Locknut (2 B.A.)	2	2247	

# ACCELERATOR LEVER AND RODS, DIESEL



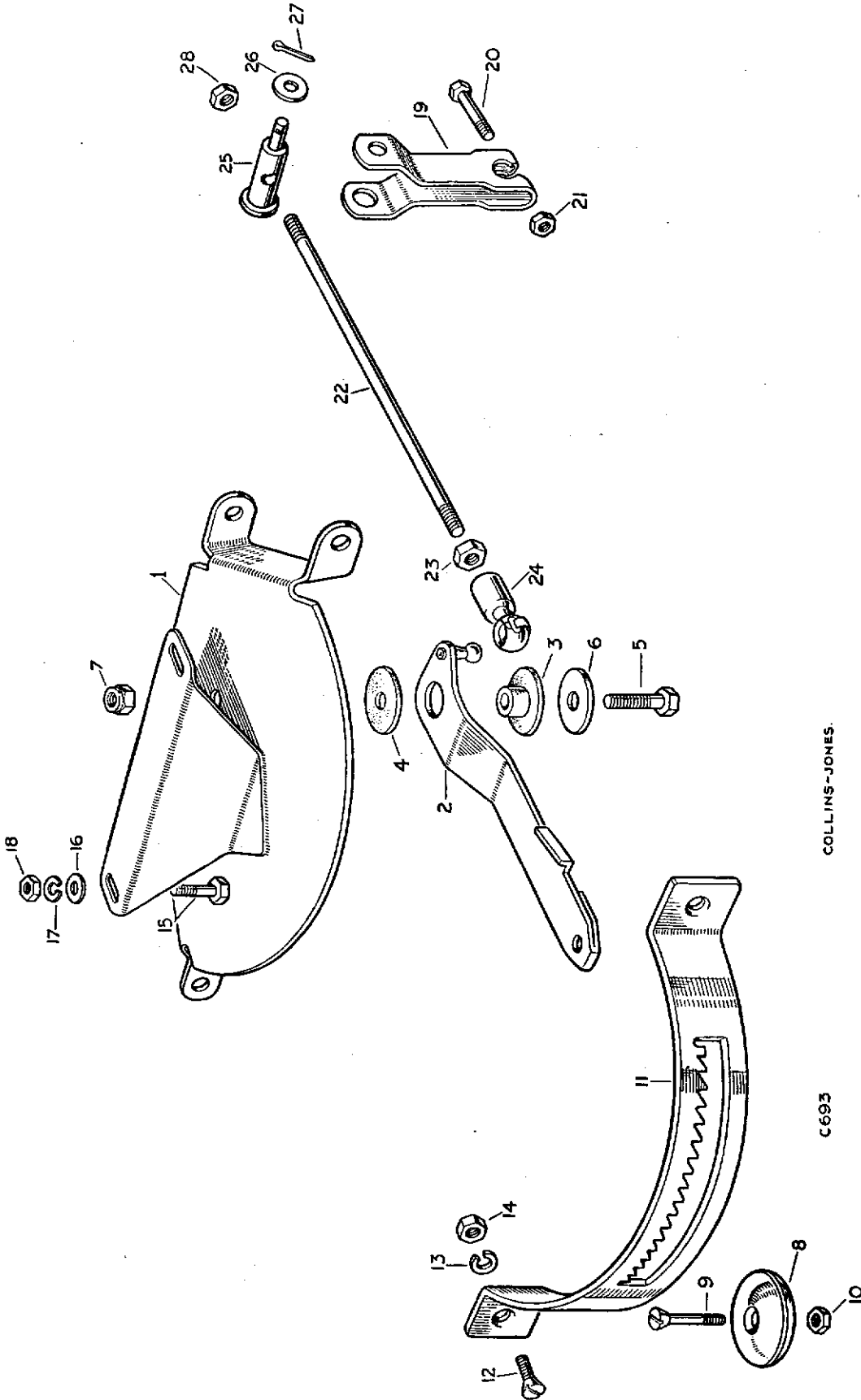
COLLINS JONES

C781

## ACCELERATOR LEVER AND RODS, DIESEL

PLATE REF.	1	2	3	4	DESCRIPTION	Qty.	Part No.	REMARKS	
47					Accelerator control lever on distributor pump	.... 1	277553		
48					Stop lever complete on distributor pump	.... 1	277619		
49					Swivel clamp for stop lever	.... 1	219582		
50					Bracket for bell crank on distributor pump	.... 1	501018		
51					Spring washer	4	3073	} Fixing bracket to distributor pump	
52					Nut (2 B.A.)	4	2247		
53					Bell crank complete on distributor pump	.... 1	277450		
54					Bush for bell crank	.... 1	277453		
55					Ball end for bell crank	.... 2	1481		
56					Pin for bell crank	.... 1	277454		
57					Shakeproof washer	1	78114	} Fixing pin to bell crank bracket	
58					Nut ( $\frac{1}{2}$ " U.N.F.)	1	254800		
59					Plain washer	1	2208	} Fixing bell crank lever to pin	
60					Split pin	1	2423		
61					"Engine stop" control	.... 1	277478		
62					Clip	1	239673	} Fixing control outer cable to abutment bracket on distributor pump	
63					Screw (2 B.A. x $\frac{5}{8}$ " long)	1	75940		} Alternatives to 3 lines below. Check before ordering.
					Bolt (2 B.A. x $\frac{7}{8}$ " long)	1	250962		
					Spring washer	1	3073		} Alternatives to line above. Check before ordering.
					Nut (2 B.A.)	1	2247		

HAND CONTROL, ENGINE SPEED, DIESEL



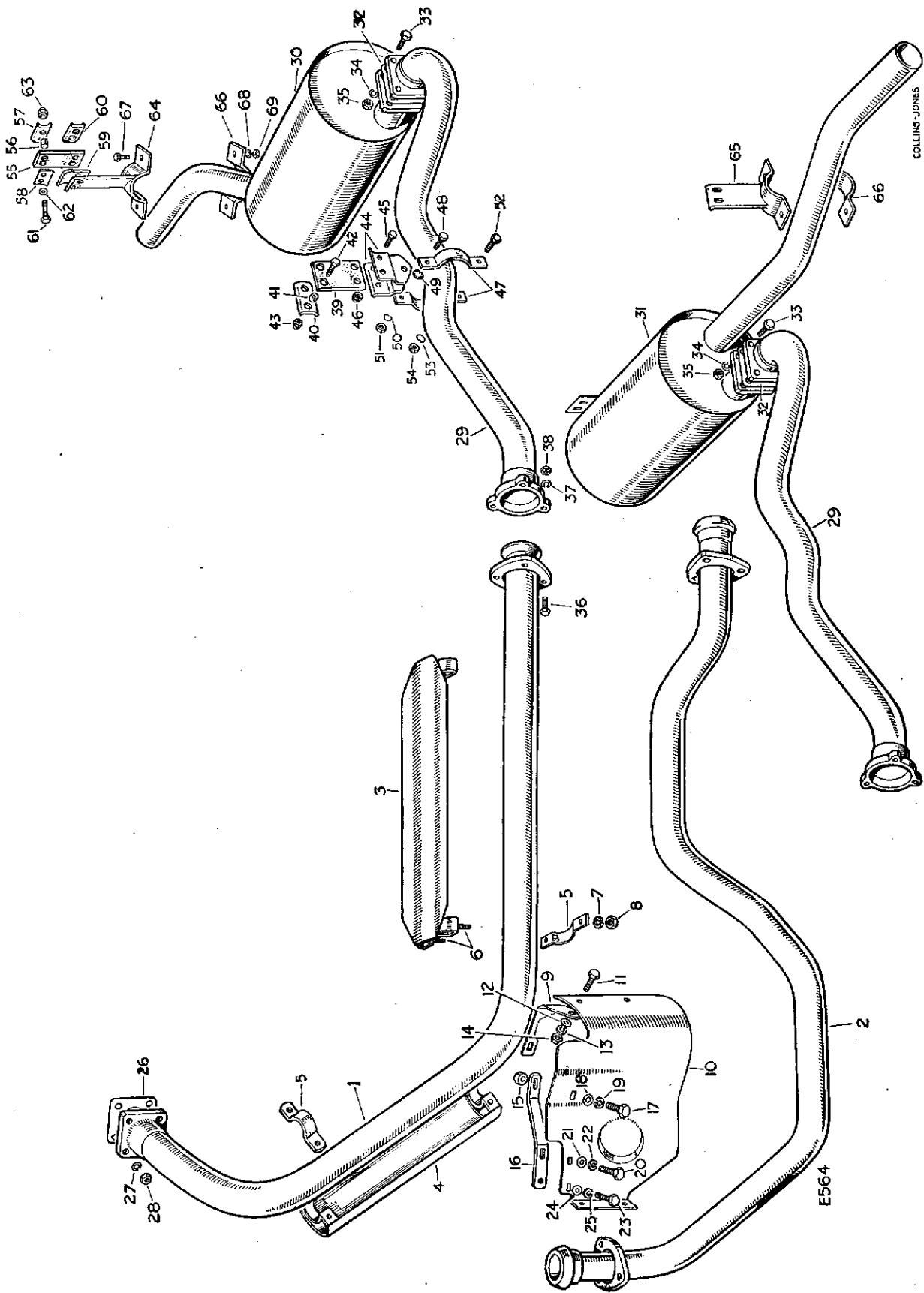
COLLINS-JONES.

C693

## HAND CONTROL, ENGINE SPEED, DIESEL

PLATE REF.	1	2	3	4	DESCRIPTION	Qty.	Part No.	REMARKS
1					Housing for governor control quadrant	....	1 275706	
2					Lever and ball end for control	....	1 275709	
3					Bush for lever	....	1 275714	
4					Washer for lever	....	1 275715	
5					Bolt ( $\frac{5}{16}$ " U.N.F. x 1" long)	....	1 255028	} Fixing control lever
6					Plain washer	....	1 2223	
7					Self-locking nut ( $\frac{5}{16}$ " U.N.F.)	....	1 252211	} to housing
8					Knob for lever	....	1 219512	
9					Special screw	....	1 219673	} Fixing knob to lever
10					Nut (2 B.A.)	....	1 2247	
11					Quadrant plate	....	1 275713	
12					Special screw	....	2 278386	} Fixing quadrant plate to housing
					Plain washer	....	2 3840	
13					Spring washer	....	2 3074	
14					Nut ( $\frac{1}{4}$ " U.N.F.)	....	2 254800	
15					Bolt (2 B.A. x $\frac{1}{2}$ " long)	....	2 234603	} Fixing control to dash
16					Plain washer	....	2 3685	
17					Spring washer	....	2 3073	
18					Nut (2 B.A.)	....	2 2247	
19					Operating lever for hand engine speed control	....	1 276013	
20					Bolt ( $\frac{1}{4}$ " U.N.F. x $1\frac{1}{8}$ " long)	....	1 256000	} Fixing operating lever to accelerator
21					Nut ( $\frac{1}{4}$ " U.N.F.)	....	1 254800	
22					Control rod for engine speed control	....	1 276014	
23					Nut (2 B.A.)	....	1 2247	} For control rod
24					Ball socket	....	1 1659	
25					Joint pin	....	1 276015	} For engine speed control rod
26					Plain washer	....	1 2208	
27					Split pin	....	1 3958	
28					Nut (2 B.A.) fixing control rod to joint pin	....	2 2247	

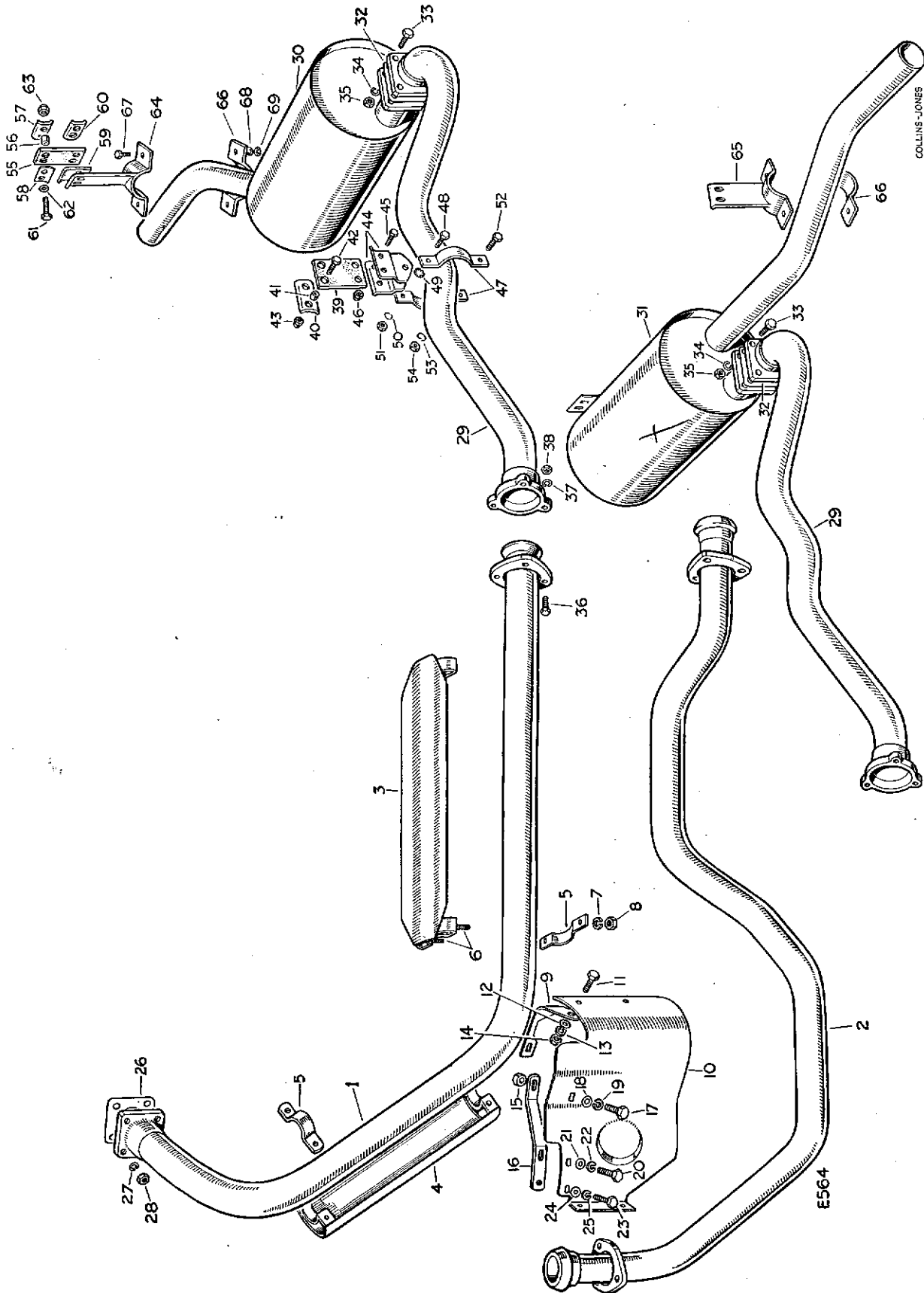
# EXHAUST SYSTEM



## EXHAUST SYSTEM

PLATE REF.	1	2	3	4	DESCRIPTION	Qty.	Part No.	REMARKS
1					Front exhaust pipe complete	1	505828	88 Diesel and 2 litre Petrol
					Front exhaust pipe complete	1	505855	109 Diesel
					Front exhaust pipe complete	1	505853	88 2½ litre Petrol 1958-60
2					Front exhaust pipe complete	1	517469	88 2½ litre Petrol 1961 onwards
					Front exhaust pipe complete	1	505826	109 2½ litre Petrol 1958-60
					Front exhaust pipe complete	1	517632	109 2½ litre Petrol 1961 onwards
3					Exhaust pipe heat shield, long	1	503310	} Except L.H.D. models when toe box heat shields are fitted } Not required on 1961 Petrol models onwards
4					Exhaust pipe heat shield, short	1	503309	
5					Pipe clamp	4	503307	
6					Bolt (¼" U.N.F. x 7/8" long)	8	255008	
7					Spring washer	8	3074	
8					Nut (¼" U.N.F.)	8	254810	
					HEAT SHIELD ASSEMBLY (TOE BOX)	1	516496	R.H.D. } Also includes dipswitch lead,
					HEAT SHIELD ASSEMBLY (TOE BOX)	1	516945	L.H.D. } mounting plate and fixings
					Plain washer on rear manifold stud	1	2920	
9					Bracket exhaust manifold to heat shield	1	515506	
					Plain washer for manifold stud	1	2550	
10					Shield, exhaust manifold	1	515597	
11					Bolt (5/16" U.N.F. x 3/4" long)	1	255026	} Fixing bracket to manifold to heat shield
12					Plain washer	1	2550	
13					Spring washer	1	3075	
14					Nut (5/16" U.N.F.)	1	254811	
					Support strip, heat shield to starter motor	1	515332	} 1958-60 models
					Bolt (5/16" U.N.F. x 3/4" long)	1	255026	
					Plain washer	1	2550	
					Spring washer	1	3075	
					Nut (5/16" U.N.F.)	1	254811	
15					Distance washer for heat shield	1	515505	
16					Steady strip for heat shield	1	515331	} 2½ litre petrol models
17					Bolt (5/16" U.N.C. x 1 1/8" long)	1	253029	
18					Plain washer	1	2550	
19					Spring washer	1	3075	
20					Bolt (5/16" U.N.C. x 7/8" long)	1	253027	
21					Plain washer	1	2550	
22					Spring washer	1	3075	
23					Bolt (¼" U.N.F. x 7/16" long)	1	255003	
24					Plain washer	1	3840	
25					Spring washer	1	3074	
					Heat shield for exhaust pipe	1	515598	} 1958-60 models
					Bolt (¼" U.N.F. x 5/8" long)	2	255006	
					Plain washer	2	3840	
					Spring washer	2	3074	
					Nut (¼" U.N.F.)	2	254800	
					Heat shield between exhaust pipe and toe box	1	509582	
					Pipe clamp, heat shield to pipe	2	503307	L.H.D. models

# EXHAUST SYSTEM

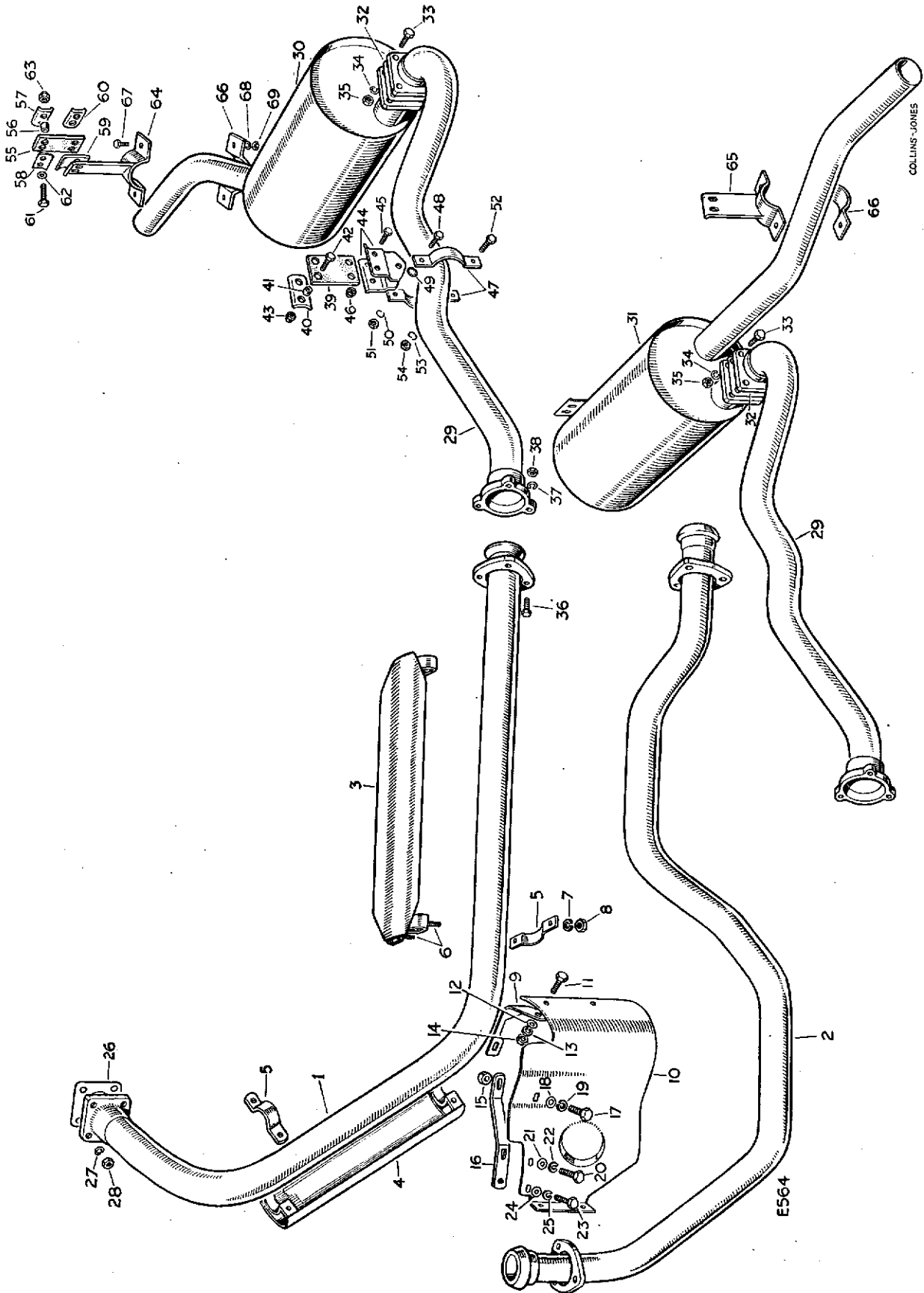




## EXHAUST SYSTEM

PLATE REF.	1	2	3	4	DESCRIPTION	Qty.	Part No.	REMARKS	
26					Joint washer for exhaust pipe	1	213358	Diesel and 2 litre Petrol models	
27					Spring washer	4	3075	} 2 litre Petrol models	
28					Nut ( $\frac{5}{16}$ " B.S.F.)	4	3771		
					Spring washer	3	3075	} 4 off on Diesel models	
					Nut ( $\frac{5}{16}$ " U.N.F.)	3	253809		
					Intermediate exhaust pipe	1	244449	88 Petrol models 1958-60. Diesel models 1958 onwards	
29					Intermediate exhaust pipe	1	264195	88 $2\frac{1}{4}$ litre Petrol models 1961 onwards	
					Intermediate exhaust pipe	1	276141	109	
30					Silencer complete	1	276135	R.H.D.	
31					Silencer complete	1	276134	L.H.D.	
32					Joint washer	1	213358	} 88	
33					Bolt ( $\frac{5}{16}$ " U.N.F. x 1" long)	4	255228		
34					Spring washer	4	3075		
35					Nut ( $\frac{5}{16}$ " U.N.F.)	4	254811		
36					Bolt ( $\frac{5}{16}$ " U.N.F. x $1\frac{1}{4}$ " long)	3	256220		
37					Spring washer	3	3075		
38					Nut ( $\frac{5}{16}$ " U.N.F.)	3	254811		
39					Flexible mounting, intermediate exhaust pipe	2	271465		
40					Clamp plate	1	239715		
41					Distance piece	4	244009		
42					Bolt ( $\frac{1}{4}$ " U.N.F. x 1" long)	2	255209	} L.H.D.	
43					Self-locking nut ( $\frac{1}{4}$ " U.N.F.)	2	252220		
44					Plate for flexible mounting	2	239710	} L.H.D.	
45					Bolt ( $\frac{1}{4}$ " U.N.F. x 1" long)	2	255209		
46					Self-locking nut ( $\frac{1}{4}$ " U.N.F.)	2	252220		
47					Pipe clamp	2	239711		
48					Bolt ( $\frac{5}{16}$ " U.N.F. x 1" long)	1	255228		
49					Shakeproof washer	2	72614		
50					Spring washer	1	3075		
51					Nut ( $\frac{5}{16}$ " U.N.F.)	1	254811		
52					Bolt ( $\frac{1}{4}$ " U.N.F. x 1" long)	1	255209		
53					Spring washer	1	3074		
54					Nut ( $\frac{1}{4}$ " U.N.F.)	1	254810		
					Flexible mounting for silencer	2	271465	} L.H.D.	
					Distance piece	4	244009		
					Packing plate, upper	1	245926		
					Packing plate, lower	1	274870		
					Clamp plate	2	239715		
					Bolt ( $\frac{1}{4}$ " U.N.F. x $1\frac{1}{8}$ " long)	4	255210		
					Plain washer	4	3840		
					Self-locking nut ( $\frac{1}{4}$ " U.N.F.)	4	252220		
55					Flexible mounting for tail pipe	2	271465		
56					Distance piece	4	244009		
57					Clamp plate, upper	1	239715	} L.H.D.	
58					Packing plate, upper	1	245926		
59					Packing plate, lower	1	274870		
60					Clamp plate, lower	1	239715		
61					Bolt ( $\frac{1}{4}$ " U.N.F. x $1\frac{1}{8}$ " long)	4	255210		
62					Plain washer	4	3840		
63					Self-locking nut ( $\frac{1}{4}$ " U.N.F.)	4	252220		
64					Pipe clamp bracket	1	239712		R.H.D.
65					Pipe clamp bracket	1	239716		L.H.D.

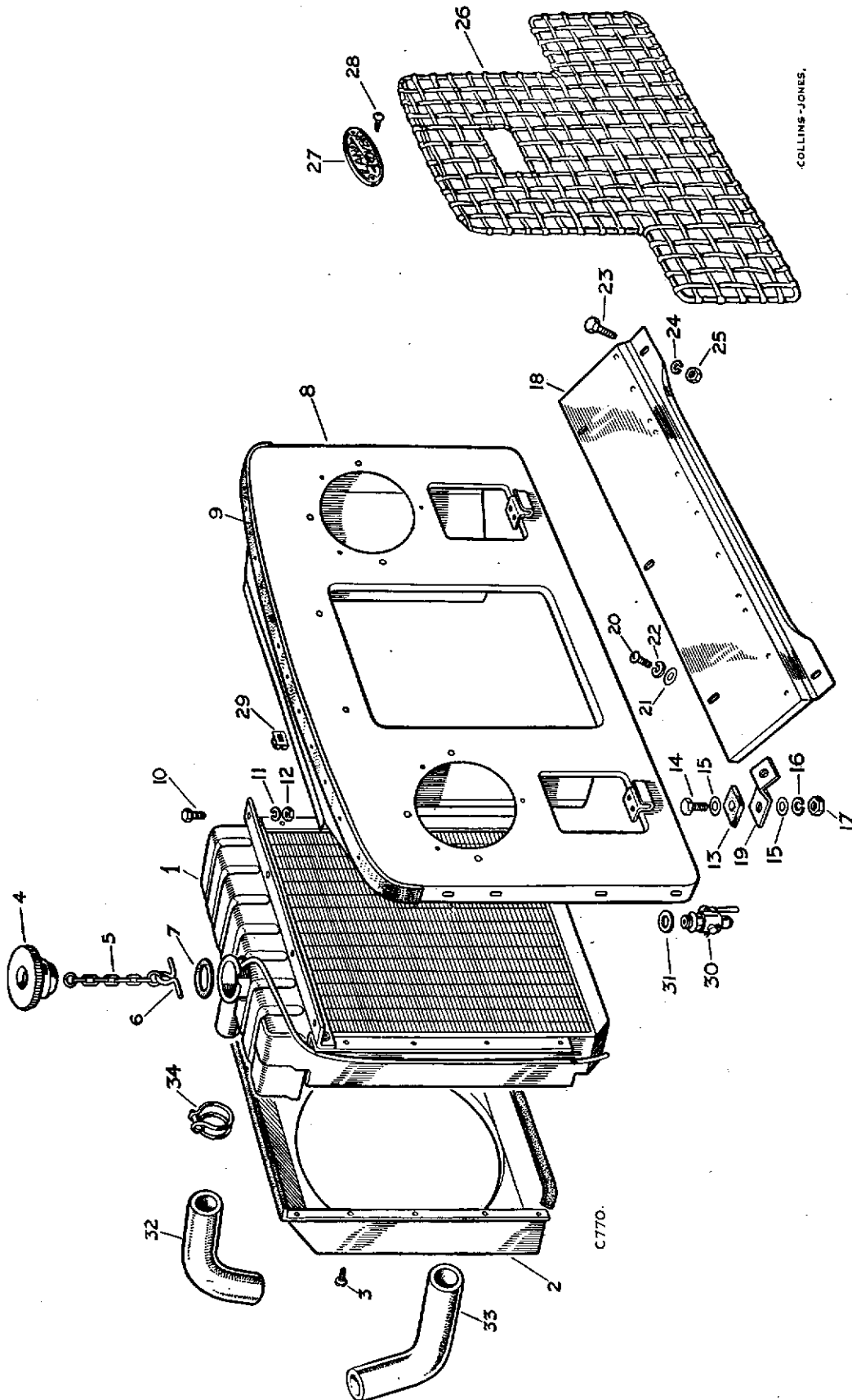
# EXHAUST SYSTEM



## EXHAUST SYSTEM

PLATE REF.	1 2 3 4	DESCRIPTION	Qty.	Part No.	REMARKS	
66		Saddle for clamp bracket	....	1	240087	
67		Bolt ( $\frac{5}{16}$ " U.N.F. x 1" long)	2	255228	} 88	
68		Spring washer	2	3075		
69		Nut ( $\frac{5}{16}$ " U.N.F.)	2	254811		
		Flexible mounting, intermediate pipe, front	....	2		271465
		Distance piece	4	244009	} 109	
		Packing plate, lower	1	274870		
		Clamp plate	2	239715		
		Bolt ( $\frac{1}{4}$ " U.N.F. x 1" long), upper	2	255209		
		Bolt ( $\frac{1}{4}$ " U.N.F. x $1\frac{1}{8}$ " long), lower	2	255210		
		Plain washer	2	3840		
		Self-locking nut ( $\frac{1}{4}$ " U.N.F.)	4	252220		
		Clamp bracket	1	264886		
		Saddle for pipe clamp bracket	1	264889		
		Bolt ( $\frac{5}{16}$ " x 1" long)	2	255228		
		Spring washer	2	3075		
		Nut ( $\frac{5}{16}$ " U.N.F.)	2	254811		
		Flexible mounting, intermediate pipe, rear	....	2		271465
		Distance piece	4	244009		
		Clamp plate, upper	1	239715		
		Plate for flexible mounting	2	239710		
		Bolt ( $\frac{1}{4}$ " U.N.F. x 1" long)	4	255209		
		Self-locking nut ( $\frac{1}{4}$ " U.N.F.)	4	252220		
		Pipe clamp	....	2	239711	
		Bolt ( $\frac{5}{16}$ " U.N.F. x 1" long)	1	255228	} R.H.D.	
		Shakeproof washer	2	72614		
		Spring washer	1	3075		
		Nut ( $\frac{5}{16}$ " U.N.F.)	1	254811		
		Bolt ( $\frac{1}{4}$ " U.N.F. x 1" long)	1	255209		
		Spring washer	1	3074		
		Nut ( $\frac{1}{4}$ " U.N.F.)	1	254810		
		Flexible mounting for silencer	....	2	271465	
		Distance piece	4	244009		
		Clamp plate	2	239715		
		Packing plate, lower	1	274870	} L.H.D.	
		Packing plate, upper	1	245296		
		Bolt ( $\frac{1}{4}$ " U.N.F. x $1\frac{1}{8}$ " long)	2	255210		
		Plain washer	4	3840		
		Nut ( $\frac{1}{4}$ " U.N.F.)	2	252220		
		Flexible mounting for tail pipe	....	2	244316	
		Distance piece	4	244009		
		Clamp plate, upper	1	239715		
		Bolt ( $\frac{1}{4}$ " U.N.F. x 1" long)	4	255209		
		Plain washer	4	3840		
		Self-locking nut ( $\frac{1}{4}$ " U.N.F.)	4	252220		
		Plate for flexible mounting	....	2	239710	
		Pipe clamp	....	1	264865	1958-60
		Pipe clamp	....	2	517567	
		Bolt ( $\frac{1}{4}$ " U.N.F. x $\frac{7}{8}$ " long)	1	255208	} 1961 onwards	
		Spring washer	1	3074		
		Nut ( $\frac{1}{4}$ " U.N.F.)	1	254810		
		Bolt ( $\frac{5}{16}$ " U.N.F. x 1" long)	1	255228		
		Spring washer	1	3075		
		Nut ( $\frac{5}{16}$ " U.N.F.)	1	254811		

# RADIATOR AND FITTINGS



## RADIATOR AND FITTINGS

PLATE REF.	1 2 3 4	DESCRIPTION	Qty.	Part No.	REMARKS		
1		RADIATOR BLOCK ASSEMBLY ....	1	279848	2 litre		
		RADIATOR BLOCK ASSEMBLY ....	1	509871	2½ litre Series II	} Petrol models	
		RADIATOR BLOCK ASSEMBLY ....	1	526991	2½ litre Series IIA		
		RADIATOR BLOCK ASSEMBLY ....	1	279846	2 litre Diesel models		
		RADIATOR BLOCK ASSEMBLY ....	1	509765*	2½ litre Diesel models		
2		Cowl for fan ....	1	269953	2 litre		} Petrol models
		Cowl for fan ....	1	279957†	2½ litre	} Series II	
		Cowl for fan ....	1	509217††	2½ litre		
		Cowl for fan ....	1	526992*	2½ litre Series IIA		
		Cowl for fan ....	1	279863	2 litre Diesel models		
		Cowl for fan ....	1	509766*	2½ litre Diesel models		
3		Drive screw fixing cowl to radiator block	10	77789			
4		Filler cap for radiator, 4 lb. pressure	1	217437	2 litre Petrol models		
		Filler cap for radiator, 10 lb. pressure	1	242399	Diesel and 2½ litre	} Alternatives	
		Filler cap for radiator, 9 lb. pressure	1	509767	Petrol models		} Check before ordering
5		Chain for filler cap	1	230328	For 4 lb. or 10lb. pressure caps. Check before ordering		
		Chain for filler cap	1	509769*	For 9 lb. pressure cap. Check before ordering		
6		Retainer for chain	1	230329	For 4 lb. or 10 lb. pressure caps. Check before ordering		
7		Joint washer for filler cap	1	516914			
		Shroud for fan cowl	1	506276	2½ litre petrol models		
		Bolt (2 B.A. x ½" long)	4	234603	} 2½ litre Petrol models.		
		Nut (2 B.A.)	4	251355			
		Drive screw	4	78153		} Alternative fixings	
		Spire nut	4	78237			
		Shroud for fan cowl	1	523693*	} 2½ litre Diesel models		
		Drive screw	3	78153			
		Spire nut	3	78237			
		Bolt (2 B.A. x ¾" long)	1	237119			
		Spring washer	1	3073			
		Nut (2 B.A.)	1	2247			
8		RADIATOR GRILLE PANEL ASSEMBLY	1	330950*			
9		Bonnet rest strip, 35" long	1	300824			
		Bifurcated rivet fixing strip	10	68087			
10		Bolt (¼" U.N.F. x ⅝" long)	13	255206	} 11 off on 2 litre Petrol and 2 litre Diesel models		
11		Spring washer	13	3074			
12		Nut (¼" U.N.F.)	13	254800			
13		Rubber buffer	As required	306465			
14		Bolt (⅝" U.N.F. x 1½" long)	3	256222			
15		Plain washer	6	2249			
16		Spring washer	3	3075			
17		Nut (⅝" U.N.F.)	3	252161			
18		Front apron panel	1	332640			
		Canvas strip for front apron panel	1	332656			
		Rivet fixing strip	8	78226			
19		Securing bracket for panel	3	330457			
20		Special set bolt	3	78208	} Fixing apron panel to securing brackets		
21		Plain washer	3	3900			
22		Spring washer	3	3074			

1 2 3 4

\* Asterisk indicates a new part which has not been used on any previous model.

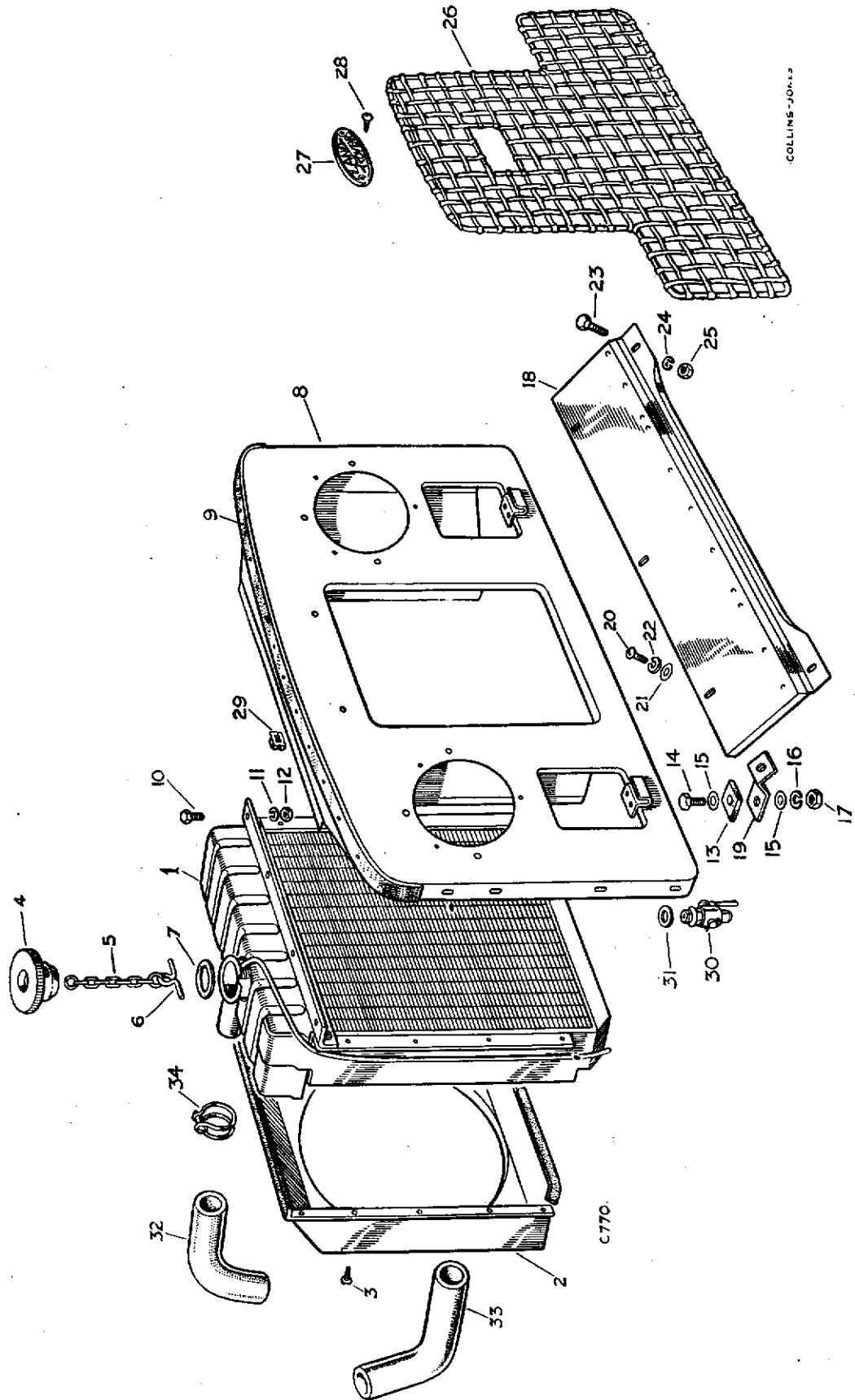
† Up to vehicles numbered:

141001046	151000499	161000025
142000827	152001284	162000237
144001674	154000997	164000265

†† From vehicles numbered in the Series II range:

141001047	151000500	161000026
142000828	152001285	162000238
144001675	154000998	164000266 onwards

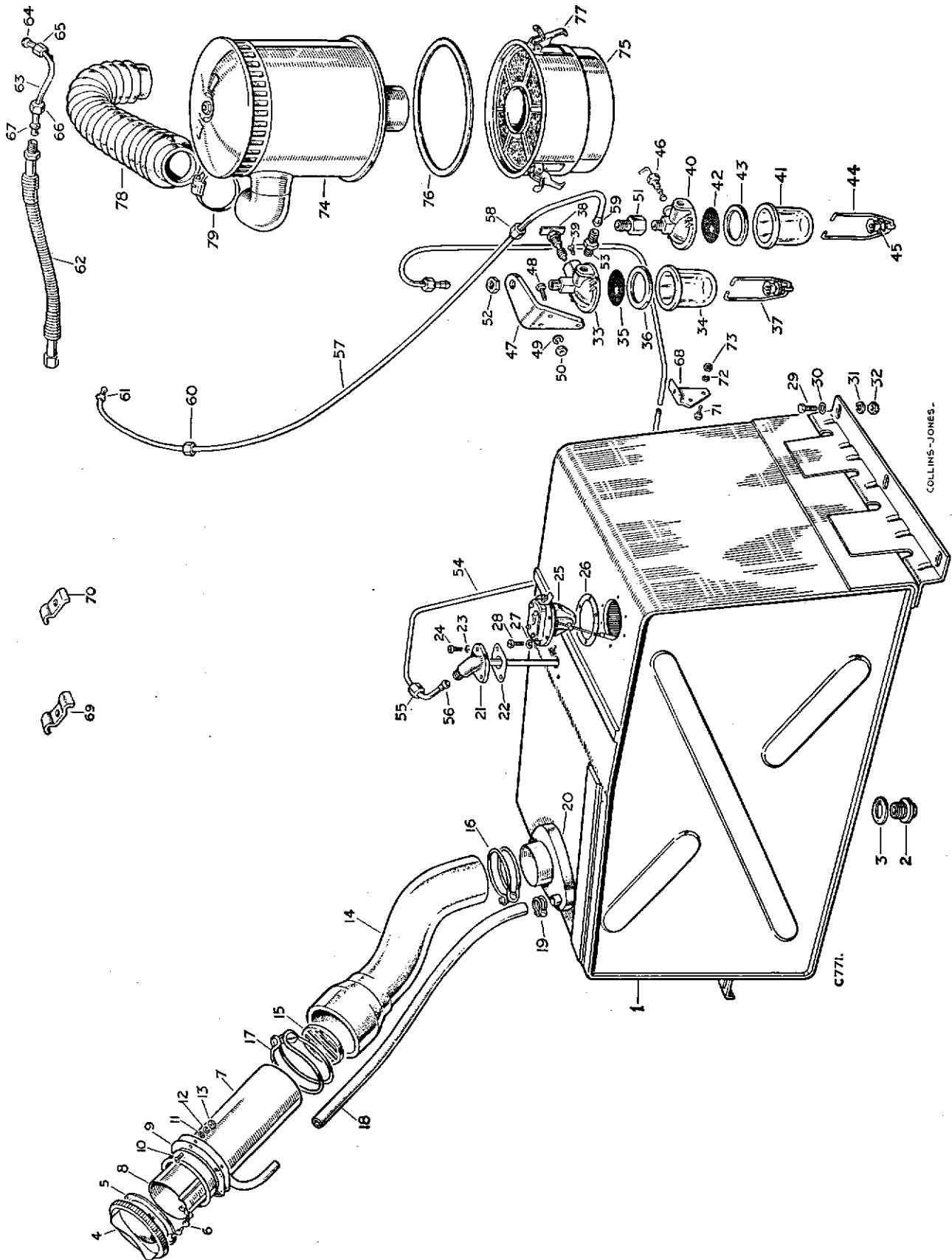
# RADIATOR AND FITTINGS



## RADIATOR AND FITTINGS

PLATE REF.	1 2 3 4	DESCRIPTION	Qty.	Part No.	REMARKS	
23		Bolt ( $\frac{5}{16}$ " U.N.F. x $\frac{3}{4}$ " long)	2	255026	} Fixing apron panel to chassis at front	
24		Spring washer	2	3075		
25		Nut ( $\frac{5}{16}$ " U.N.F.)	2	254811		
26		Grille for radiator	1	330149		
27		"Land-Rover" nameplate, $7\frac{3}{16}$ " overall	1	332670		
28		Drive screw	2	78262	} Fixing nameplate and grille to grille panel	
29		Spire nut	2	78237		
		"Diesel" badge	1	320276	} Diesel models	
		Fixing bracket for badge	1	320333		
		Rivet	2	78255		
		Lock washer	2	78256		
30		Drain tap for radiator	1	243237		
31		Joint washer for drain tap	1	213959		
32		Hose for radiator, top	1	268037	} 2 litre Petrol models	
33		Hose for radiator, bottom	1	268038		
		Hose for radiator, top	1	247872	1958-60	} $2\frac{1}{4}$ litre Petrol models
		Hose for radiator, top	1	517613	1961 onwards	
		Hose for radiator, bottom	1	278539	Series II	
		Hose for radiator, bottom	1	530556	Series IIA	
		Hose for radiator, top	1	508060	1958-60	} 2 litre Series II Diesel models
		Hose for radiator, top	1	517613	1961	
		Hose for radiator, bottom	1	278359		} $2\frac{1}{4}$ litre Diesel models
		Hose for radiator, top	1	517613		
		Hose for radiator, bottom	1	530556*		
34		Clip for radiator hoses	4	50315	2 litre Petrol models	
		Clip	2	50315	} Diesel models and $2\frac{1}{4}$ litre Petrol models	
		Clip	2	50320		

# PETROL AND FUEL TANK, FILTER AND PIPES



COLLINS-JONES.

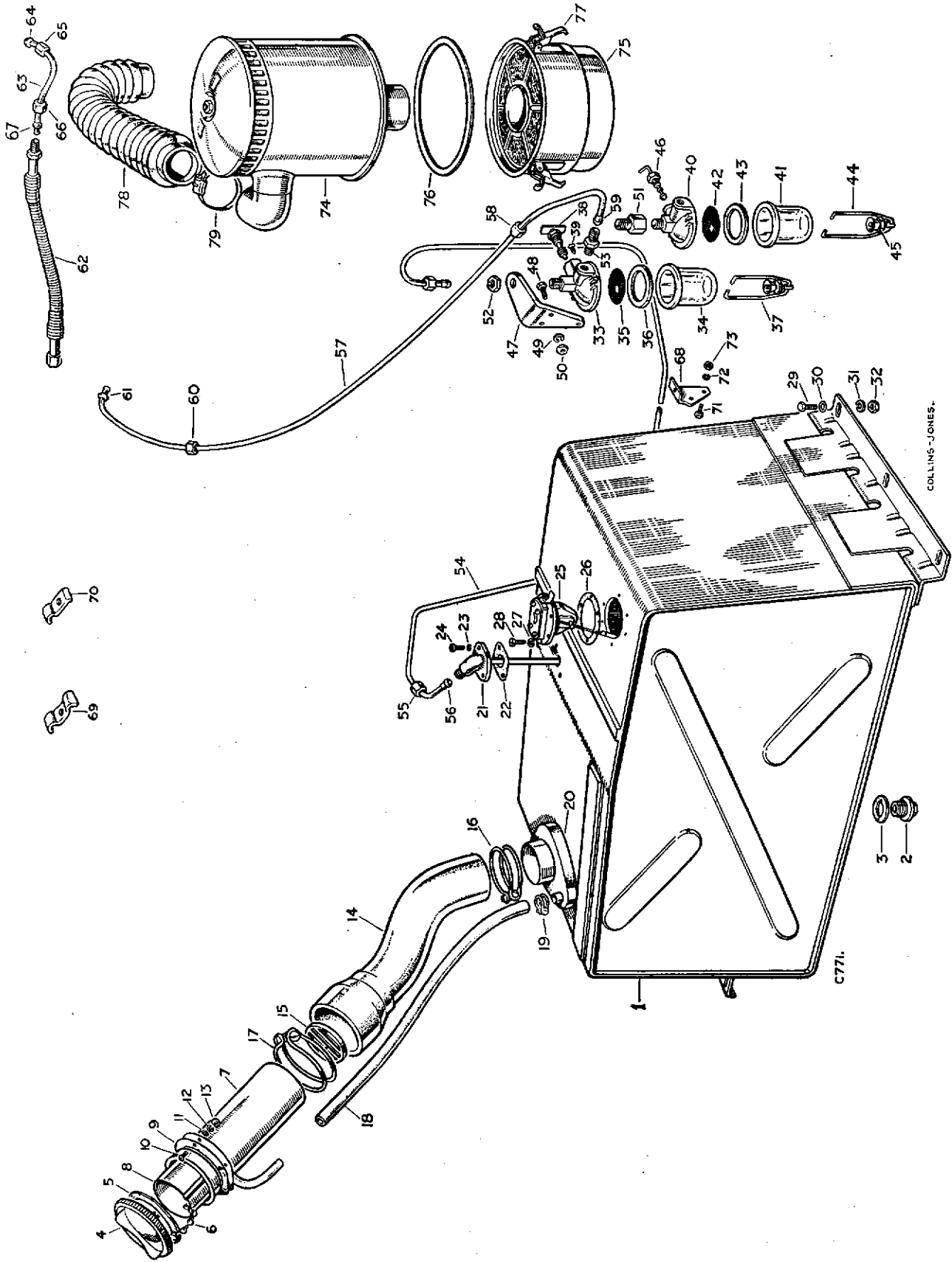
C771.



## PETROL AND FUEL TANK, FILTER AND PIPES

PLATE REF.	1	2	3	4	DESCRIPTION	Qty.	Part No.	REMARKS
1					Petrol tank complete	1	275016	Petrol models
					Fuel tank complete	1	277765	Diesel models
2					Drain plug for petrol tank	1	235592	
3					Joint washer for drain plug	1	230509	
					Telescopic filler tube complete	1	277259	
4					Filler cap	1	277260	With ball valve in filler cap.
5					Joint washer for cap	1	505244	
6					Chain for filler cap	1	231190	Alternatives to 5 lines below.
7					Filler tube	1	277261	
8					Extension tube for filler	1	277262	
					Filler cap	1	504655	
					Joint washer for cap	1	505244	
					Chain for filler cap	1	231190	With felt pad in filler cap. Alternatives to 5 lines above.
					Filler tube	1	504657	
					Extension tube for filler	1	504656	
9					Grommet for petrol or fuel tank filler	1	500710	
10					Screw (2 B.A. x $\frac{3}{8}$ " long)	4	77941	} Fixing filler to body side
11					Plain washer	4	4030	
12					Spring washer	4	3073	
					Special nut	1	313385	
13					Nut (2 B.A.)	3	3823	
14					Hose, tank to filler tube	1	277263	
15					Anti-theft grid for filler	1	219687	
16					Clip for hose, bottom	1	50328	
17					Clip for hose, top	1	50343	
18					Breather hose for petrol tank	1	277264	
19					Clip for breather hose	2	50302	
20					Rubber seal for filler pipe	1	504233	
					Joint washer for fuel tank filler seal	1	504673	2 off on Diesel models
21					Outlet elbow complete for tank	1	503492	
					Return elbow complete for tank	1	271872	Diesel models
22					Joint washer for outlet and return elbow	1	267837	2 off on Diesel models
23					Spring washer	2	3101	} 4 off on Diesel models
24					Screw (3 B.A. x $\frac{9}{16}$ " long)	2	3972	
25					Gauge unit for petrol tank	1	236017	Series II Petrol models
					Gauge unit for petrol tank	1	519838*	Series IIA Petrol models
					Gauge unit for fuel tank	1	271230	Series II Diesel models
					Gauge unit for fuel tank	1	529969*	Series IIA Diesel models
26					Joint washer for gauge unit	1	56398	
27					Spring washer	6	3101	} Fixing gauge unit to tank
28					Screw (3 B.A. x $\frac{9}{16}$ " long)	6	3972	
29					Bolt ( $\frac{1}{8}$ " U.N.F. x $\frac{3}{4}$ " long)	6	255026	} Fixing fuel or petrol tank to chassis frame
30					Plain washer	12	2249	
31					Spring washer	6	3075	
32					Nut ( $\frac{1}{8}$ " U.N.F.)	6	254801	

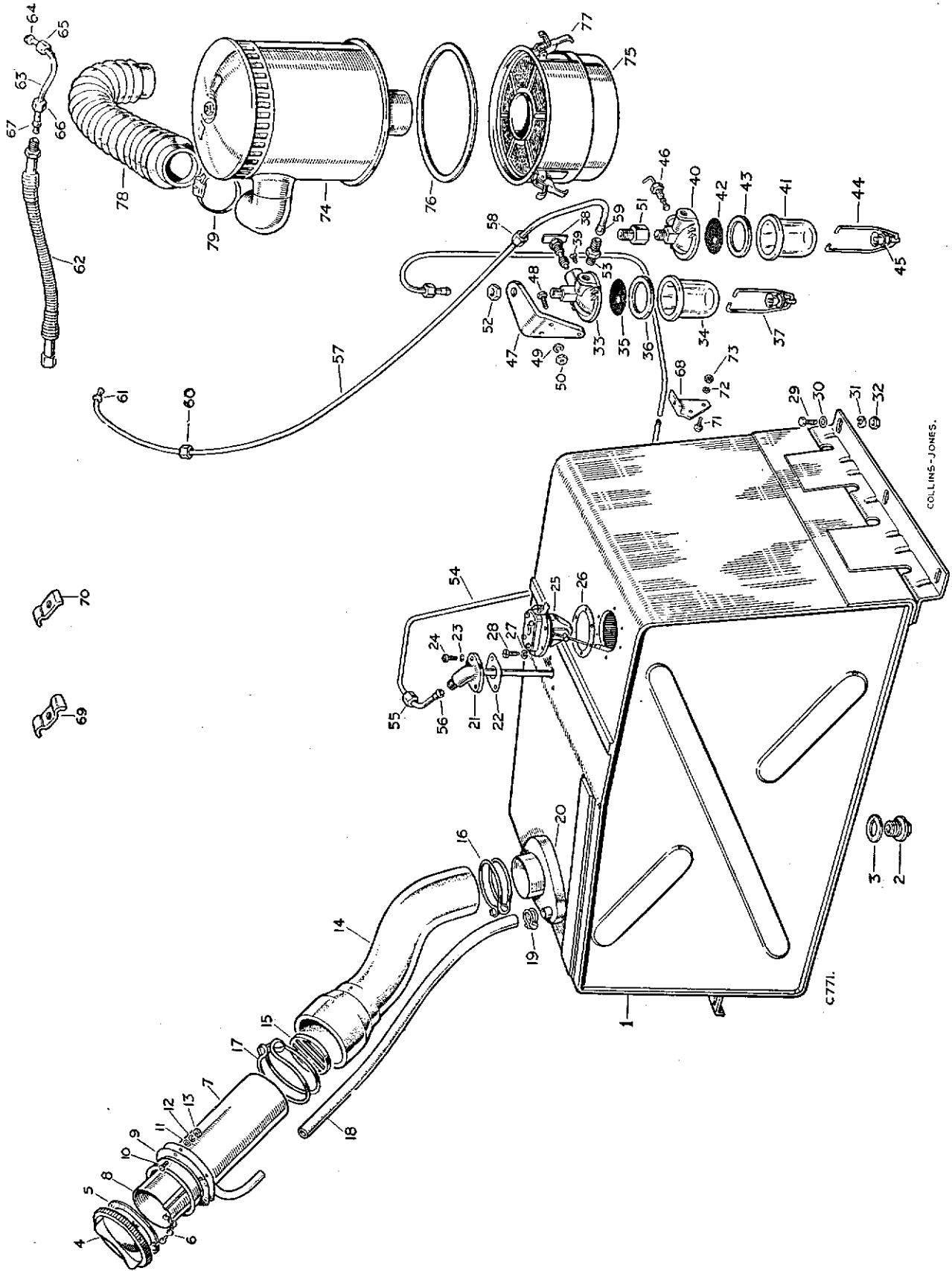
# PETROL AND FUEL TANK, FILTER AND PIPES



## PETROL AND FUEL TANK, FILTER AND PIPES

PLATE REF.	1	2	3	4	DESCRIPTION	Qty.	Part No.	REMARKS
					Petrol sediment bowl complete, AC 1524895	.... 1	274323	
33					Body only, AC 7950351	.... 1	274881	
34					Bowl only, AC 1523620	.... 1	236891	} 2 litre Petrol models Alternative to the 8 lines below. Check carefully before ordering
35					Gauze for bowl, AC 1524524	.... 1	274880	
36					Joint washer for bowl, AC 5593321	.... 1	241225	
37					Retainer for bowl, AC 5592050	.... 1	261419	
38					Tap and gland complete, AC 1524897	.... 1	241224	
39					Special screw for tap, AC 132900	.... 1	241226	
					Petrol sediment bowl complete	.... 1	235682	
40					Body only	.... 1	262278	
41					Bowl only	.... 1	236896	} 2 litre Petrol models. Alternative to the 8 lines above. Check carefully before ordering
42					Gauze for bowl	.... 1	236894	
43					Joint washer for bowl	.... 1	236895	
44					Retainer for bowl	.... 1	240234	
45					Screw cap for retainer	.... 1	240235	
46					Tap and gland complete	.... 1	240236	
47					Bracket for sediment bowl	.... 1	218468	
48					Bolt ( $\frac{1}{4}$ " U.N.F. x $\frac{3}{16}$ " long)	3	255005	
49					Spring washer	3	3074	} Fixing bracket to dash
50					Nut $\frac{1}{4}$ " U.N.F.)	3	254800	
51					Inlet adaptor for sediment bowl	.... 1	218471	
52					Special nut fixing adaptor and bowl to bracket	.... 1	218470	
53					Outlet union for sediment bowl	.... 1	218469	
54					Petrol pipe complete, tank to bowl	.... 1	277898	} 2 litre Petrol models
55					Nut	2	2729	
56					Nipple	2	2728	
57					Petrol pipe complete, bowl to pump	.... 1	240207	
58					Nut	1	2729	
59					Nipple	1	2728	
60					Nut	1	50421	
61					Olive	1	3136	
62					Flexible petrol pipe complete	.... 1	276267	1958-60 Petrol models
63					Petrol pipe complete, flex to carburetter	.... 1	218955	} 2 litre Petrol models
64					Nipple	1	2728	
65					Nut	1	2729	
66					Nut	1	50421	
67					Olive	1	3136	
					Petrol pipe, nylon, pump to carburetter	.... 1	507526	Series II
					Petrol pipe, nylon, pump to carburetter	.... 1	527010*	Series IIA
					Clip for pipe at distributor adaptor stud	.... 1	219676	} 2½ litre Petrol models
					Bracket for pipe clip	.... 1	501428	
					Clip for pipe	.... 1	232425	
					Bolt ( $\frac{1}{4}$ " U.N.F. x $\frac{1}{2}$ " long)	1	255004	
					Spring washer	1	3074	
					Nut ( $\frac{1}{4}$ " U.N.F.)	1	254800	
					Grommet for pipe	.... 1	06860	
					Clip for nylon pipe	.... 1	50637	
					Bolt ( $\frac{1}{4}$ " U.N.F. x $\frac{1}{2}$ " long)	1	255204	} Series II models
					Spring washer	1	3074	
					Nut ( $\frac{1}{4}$ " U.N.F.)	1	254800	

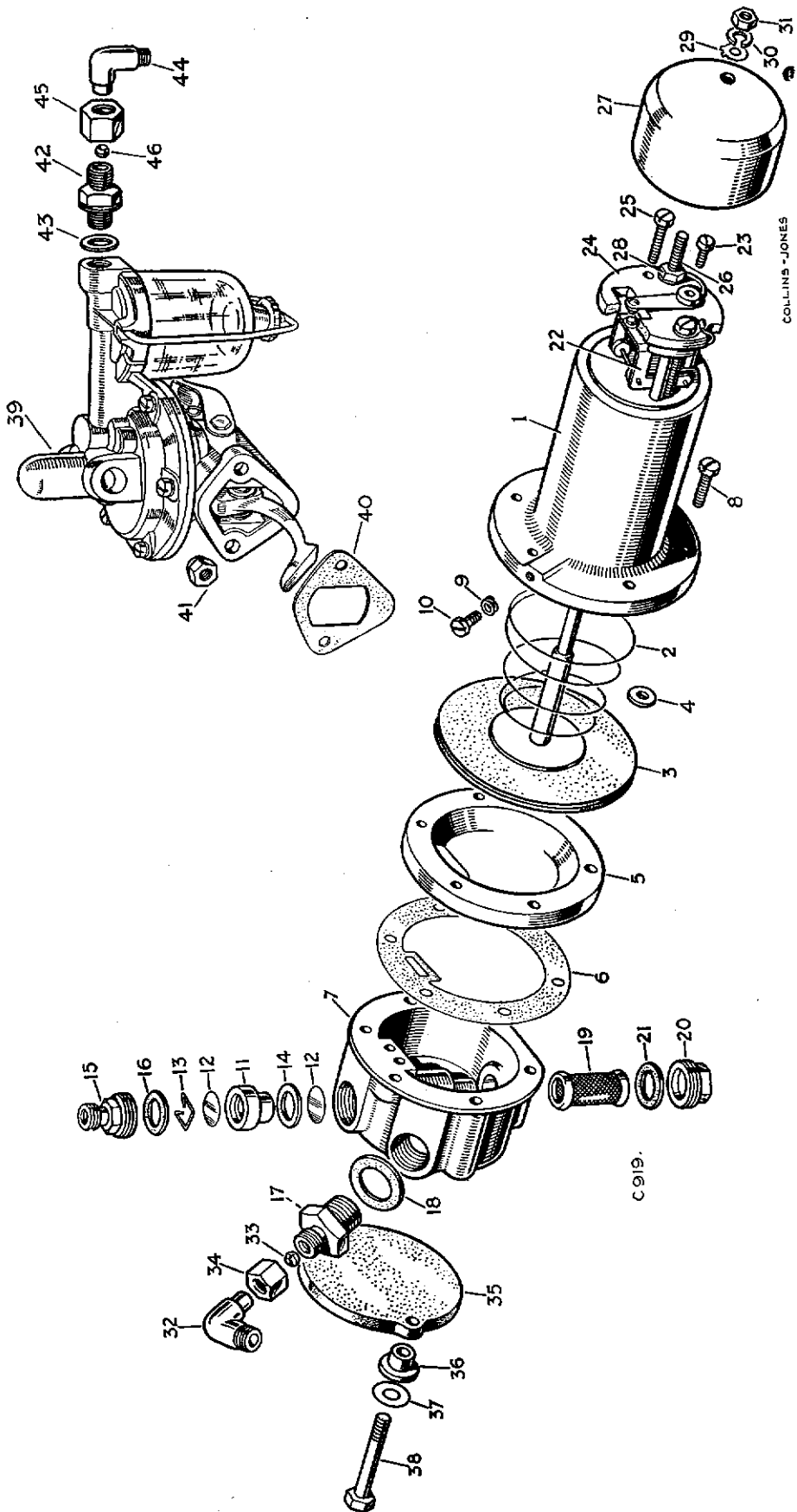
# PETROL AND FUEL TANK, FILTER AND PIPES



## PETROL AND FUEL TANK, FILTER AND PIPES

PLATE REF.	1	2	3	4	DESCRIPTION	Qty.	Part No.	REMARKS
					Fuel feed pipe, complete, copper	1	277894	} 2 litre Diesel and 2½ litre Petrol models, 1958-60
					Nut } Fixing feed pipe to tank	2	270141	
					Nipple } and flexible pipe	2	270133	
					Fuel feed pipe, nylon	1	509925	} Diesel and 2½ litre Petrol models, 1961 onwards
					Nut } Fixing feed pipe to	1	270115	
					Olive } mechanical pump, inlet	1	270105	
					Fuel return pipe	1	277918	} Diesel models, 1958-60
					Nut } Fixing return pipe to	2	270141	
					Nipple } tank and flexible pipe	2	270133	
					Fuel pipe, spill return to tank, nylon	1	509909	} 2 litre Series II Diesel models, 1961
					Bolt (2 B.A. x ¾" long) } Fixing spill return	1	250961	
					Spring washer } pipe to bracket	1	3073	
					Nut (2 B.A.) } on injector stud	1	2247	
					Grommet for spill return pipe	1	273370	
68					Fuel pipe retaining bracket	1	270297	
69					Clip for fuel pipes	2	509412	Diesel models
70					Clip for fuel pipes	1	50183	Petrol models, 1958-60
					Clip for fuel pipes	2	216708	} Petrol models, 1961 onwards
					Drive screw fixing clip and pipe to chassis	1	72626	
71					Bolt (2 B.A. x ½" long) } Fixing clip and	3	234603	} All Diesel and 1958-60 Petrol models
72					Spring washer } bracket to chassis	3	3073	
73					Nut (2 B.A.) } cross member	3	2247	
74					Air cleaner, AC 7222906	1	263148	2 litre Petrol models
					Air cleaner	1	279652	2½ litre Petrol and 2½ litre Diesel models
					Air cleaner, AC 7223457	1	269139	2 litre, Series II Diesel models
75					Oil container, AC 7955536	1	264777	
76					Washer for container	1	264778	
77					Toggle	3	262068	
78					Connection, air cleaner to carburetter	1	263149	2 litre Petrol models
					Connection, air cleaner to manifold	1	275250	2 litre Series II Diesel models
					Connection, air cleaner to manifold	1	509730*	2½ litre Series IIA Diesel models
79					Clip fixing connection	2	500225	2 litre Petrol models
					Clip fixing connection	2	517585	Diesel models
					Clip, air cleaner connection to rocker cover	1	517502	} 2½ litre Series IIA Diesel models
					Plain washer for clip	1	2219	
					Carburetter elbow	1	279651	} 2½ litre Petrol models
					Clip fixing elbow to connection	1	279653	
					Rubber seal, carburetter to elbow	1	276426	
					Clip fixing seal	2	271870	
					Connection, elbow to air cleaner	1	279519	
					Clip fixing connection	1	517585	

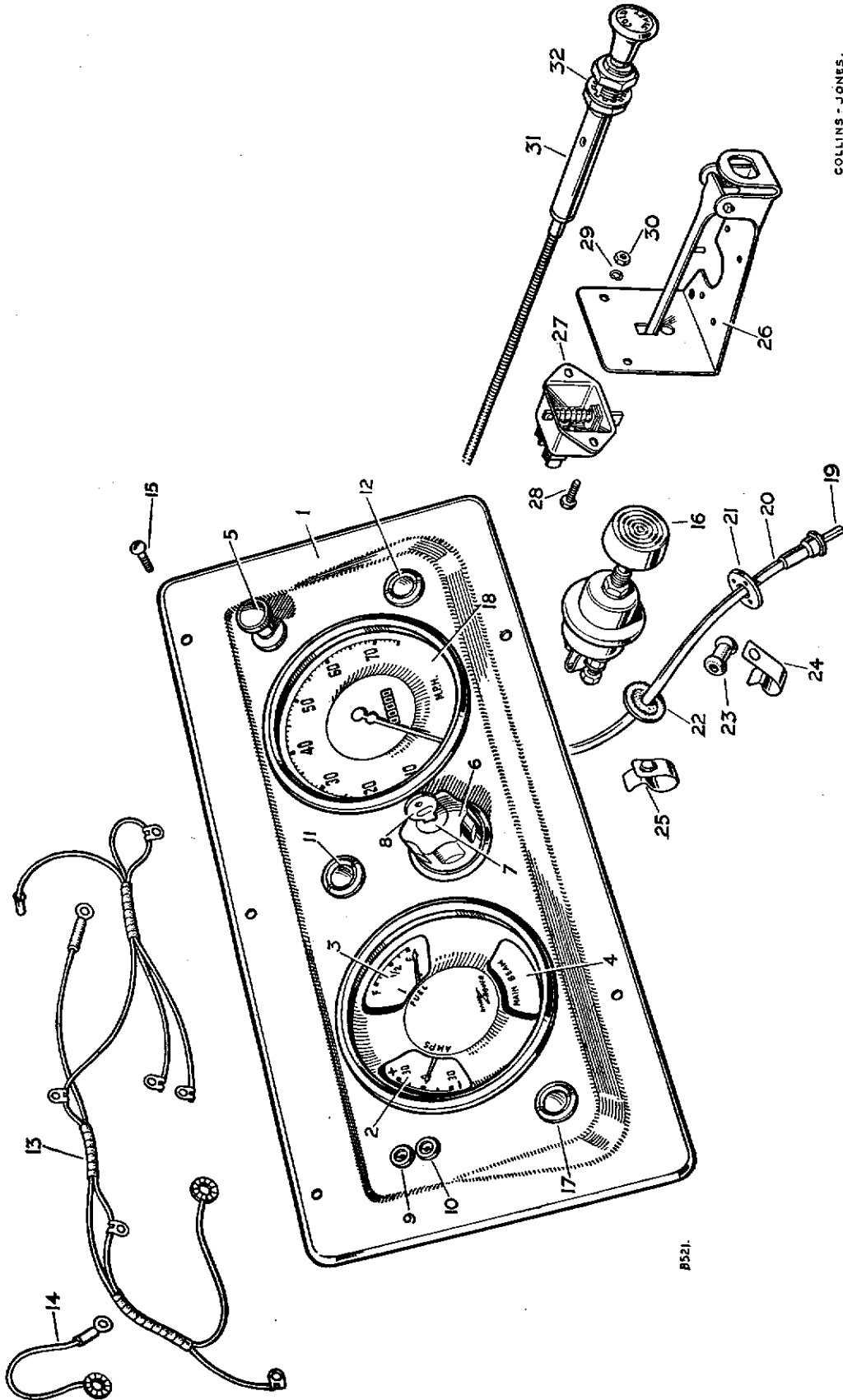
# PETROL PUMP



## PETROL PUMP

PLATE REF.	1 2 3 4	DESCRIPTION	Qty.	Part No.	REMARKS
		Petrol pump complete, SU AUA 79, 'L' type	1	268374	
1		Coil complete, SU AUA 6001	1	262286	
2		Spring for armature, SU AUA 1449	1	262304	
3		Diaphragm complete, SU AUA 6011	1	260550	
4		Roller for diaphragm SU AUA 1433	11	260583	
5		Plate body, SU AUA 4081/1	1	262299	
6		Joint washer for plate body, SU AUA 4082	1	262300	
7		Body, SU AUA 4080/1	1	262287	
8		Screw fixing coil housing to body, SU AUA 4083	5	262301	
9		Special spring washer, SU AUA 1863	1	262303	} For earth terminal
10		Special screw, SU AUA 878	1	262309	
11		Valve cage, SU AUA 1416	1	262288	
12		Disc for valve, SU AUA 839	2	262297	
13		Spring clip retaining valve disc, SU AUA 840	1	262289	
14		Washer for valve cage, SU AUA 1479	1	262290	
15		Outlet union, SU AUA 1422	1	262294	
16		Washer for outlet union, SU AUA 1442	1	262293	
17		Inlet union, SU AUA 887	1	262296	
18		Washer for inlet union, SU AUA 1405	1	262298	
19		Filter, SU AUA 1464	1	262292	} 2 litre Petrol models
20		Plug for filter, SU AUA 1421	1	262295	
21		Washer for filter plug, SU AUA 1442	1	262293	
22		Contact set complete, twin points, SU AUA 6021	1	268674	
23		Special screw for contact blade, SU AUA 847	1	262310	
24		Moulding for end plate, SU AUA 1467	1	260585	
25		Screw fixing moulding, SU AUA 1459	2	262308	
26		Terminal screw, SU AUA 1468	1	262307	
27		Cover for end plate, SU AUA 1466	1	234309	
28		Terminal nut, SU AUA 1661	1	262306	
29		Tag for terminal, SU AUA 1662	1	262305	
30		Spring washer	1	3073	
31		Nut (2 B.A.)	1	262309	
32		Elbow for pump, SU AUA 1478	2	50499	
33		Olive } Fixing elbow	2	3136	
34		Nut } to pump	2	50421	
35		Mounting plate	1	212557	
36		Rubber bush	2	212558	} Fixing electric petrol pump
37		Plain washer	2	2228	
38		Special set bolt	2	212556	
39		Mechanical petrol pump complete AC 7950414	1	501735	
40		Joint washer, pump to cylinder block	1	275565	
41		Self-locking nut ( $\frac{5}{16}$ " U.N.F.) fixing fuel pump	2	252161	
42		Inlet and outlet union for pump	2	247929	} 1 off on Series IIA models
43		Joint washer for inlet and outlet union	2	243967	
44		Elbow for inlet union	2	50499	} 1 off when nylon pipe is fitted
45		Nut } Fixing elbow to fuel pump	2	270115	
46		Olive } fuel pump	2	270105	
		Repair kit for petrol pump AC 1524507	1	272069	} 2½ litre Petrol and Diesel models
		Overhaul kit for petrol pump AC 7950463	1	524684	

# INSTRUMENTS



COLLINS - JONES.

B521.



## INSTRUMENTS

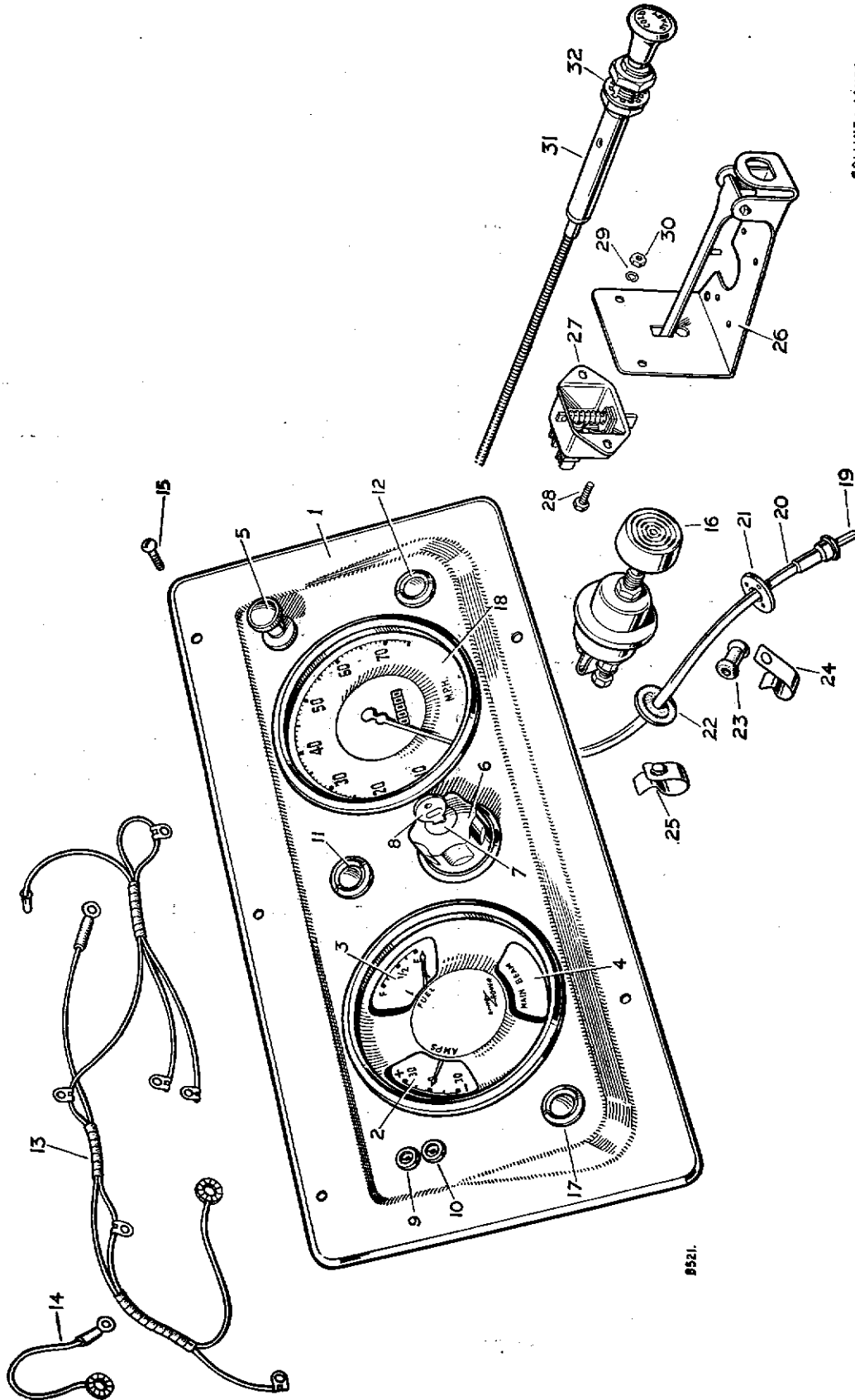
PLATE REF.	1	2	3	4	DESCRIPTION	Qty.	Part No.	REMARKS	
1					Instrument panel	1	302958	1958	
					Instrument panel	1	332466	1959 2½ litre Petrol models onwards	
					Instrument panel	1	332467	1959 Diesel model onwards	
					Gauge and ammeter panel complete, JA PA 133	1	239566	} Series II models	
2					Ammeter, SM AM 6200/13	1	239567		
3					Fuel gauge, SM FG 6237/13	1	239568		
4					Warning light for headlamp beam, SM 53334/2	1	239569		
					Bulb for warning light, LU 987	1	232590	} Series IIA models, except 109 Station Wagon	
					Gauge and ammeter panel complete	1	519827		
					Ammeter	1	519840*		
					Fuel gauge	1	519841*		
					Warning light for headlamp beam	1	528950*		
					Bulb for warning light, LU 987	1	232590		
5					Switch for panel lights	1	240908		
6					Switch for lamps, LU 031369	1	239570	Series II models	
					Switch for lamps, LU 031412	1	240714	America. Dollar area. Series II models	
					Switch for lamps	1	519775*	Series IIA models	
					Switch for lamps	1	531530*	America. Dollar area. Series IIA models	
7					Barrel lock for ignition or electrical services	1	59895		
8					Key for lock	1	29979	State key number when ordering	
9					Socket for inspection lamp, black, LU 304989	1	273937		
10					Socket for inspection lamp, red, LU 305021	1	273936		
11					Warning light, charging, LU 38084A	1	238018	1958	
					Warning light, charging	1	279115	1959-60	
					Warning light, oil	1	519746†	1961 Series II models	
					Warning light, oil	1	519740†	Series IIA models	
12					Warning light, mixture or heater plug, LU 38086A	1	238020	1958	
					Bulb for warning light, LU 987	2	232590		
					Warning light, mixture	1	279116	1959 2½ litre Petrol models onwards. Flag eyelet type connector. Check before ordering	
					Warning light, mixture	1	519744	Snap-in nipple type connector. Check before ordering	
					Warning light, heater plug	1	501563	2 litre Diesel models	
					Warning light, heater plug	1	519744*	2½ litre Diesel models	
					Bulb for heater plug warning light	1	507129		
13					Panel harness	1	238723	1958 Petrol models	
					Panel harness, LU 864385	1	272743	1958 Diesel models	
					Panel harness	1	279400	1959-61 Series II models	
					Lead for panel harness, LU 864386	1	272850	} Series II models	
14					Lead, ammeter to inspection socket, LU 825887	1	245815		
					Bulb for panel light, LU 987	2	232590		
15					Set screw (2 B.A. x ⅜" long)	5	77941	} Fixing instrument panel	
					Plain washer	5	3885		
					Spring washer	5	3073		
					Nut (2 B.A.)	2	2247		
16					Starter switch, LU ST 18	1	237540	Series II Petrol models	
					Starter switch	1	530034*	Series IIA Petrol models	
					Starter-heater plug switch, LU 31629E	1	277615	2 litre	
					Starter-heater plug switch	1	530071*	2½ litre	
					Key for starter switch, LU 312305	1	505798	} Diesel models	
					Warning light, fuel	1	279114		2 litre
					Warning light, fuel	1	519742*		2½ litre

1 2 3 4

\* Asterisk indicates a new part which has not been used on any previous model.

† NOTE: Positions of warning lights, oil and charging are reversed on 1961 models onwards  
Word "Oil" is printed on lens face of oil warning light.

# INSTRUMENTS



COLLINS - JONES.

# INSTRUMENTS

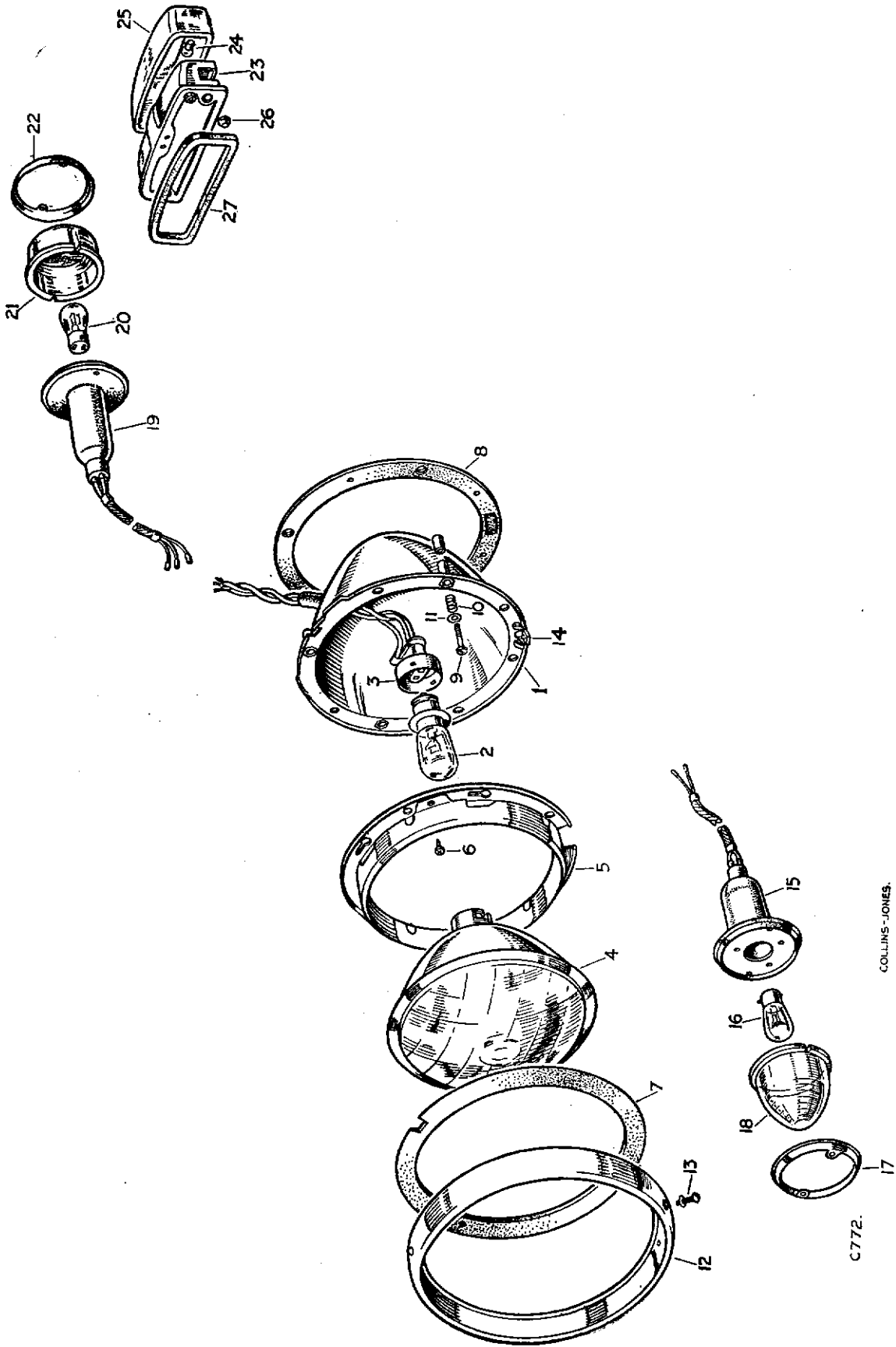
PLATE REF.	1 2 3 4	DESCRIPTION	Qty.	Part No.	REMARKS
17		Warning light, oil, LU WL 3/1. 38085 A	1	238019	1958
		Warning light, oil	1	519746	1959-60
		Warning light, charging	1	279115†	1961 Series II models
		Warning light, charging	1	519743†	Series IIA models
		Bulb for warning light, LU 987	2	232590	
18		Speedometer, miles, SM SN 3321/01	1	239564	} 88 109 Also optional on 88 when 7.50" x 16" tyres are fitted
		Speedometer, kilometres, SM SN 3321/02	1	239565	
		Speedometer, miles, SM SN 3321/03	1	279340	
		Speedometer, kilometres, SM SN 3321/04	1	279341	
		Cable complete for speedometer, SM 1105/00	1	270716	
19		Cable, inner	1	270718	
20		Cable, outer	1	270717	
21		Retaining plate for cable	1	232566	
		Spring washer	3	3073	} Fixing retaining plate
		Set bolt (2 B.A. x ¼" long)	3	250957	
		Felt washer for speedometer	1	241387	
22		Rubber grommet, in dash	1	233243	} For speedometer cable
23		Rubber grommet, on cable	3	06860	
		Rubber grommet for speedometer cable at fuel pump	1	273370	Diesel and 2½ litre Petrol models
24		Clip	1	239600	} For speedometer cable
25		Clip	1	240407	
		Clip	2	278010	
		Clip	1	240417	
26		Bracket for mixture control	1	216380	} Petrol models
27		Switch for mixture warning light, LU 31109 A	1	214223	
28		Bolt (2 B.A. x ½" long)	2	234603	
29		Spring washer	2	3073	
30		Nut (2 B.A.)	2	2247	
31		Mixture control complete	1	500571	
		Mixture control	1	523637	Must be used with carburetter type <b>with</b> starter heater element. Check before ordering
32		Shakeproof washer for control	1	233017	

1 2 3 4

\* Asterisk indicates a new part which has not been used on any previous model.

† NOTE: Positions of warning lights, oil and charging are reversed on 1961 models onwards.  
Word "Oil" is printed on lens face of oil warning light.

# HEAD, SIDE AND TAIL LAMPS



COLLINS-JONES.

C772.

## HEAD, SIDE AND TAIL LAMPS

PLATE REF.	1	2	3	4	DESCRIPTION	Qty.	Part No.	REMARKS
					Headlamp complete, LU 51780	2	272581	R.H.D.
					Headlamp complete, LU 51781	2	272577	L.H.D. Except Europe
					Headlamp complete, LU 58286	2	507198	L.H.D. Europe except France
					Headlamp complete, LU 58287	2	507199	France only
					Headlamp shell and connector, LU 51984	2	272580	America. Dollar area
1					Body for headlamp, LU 552943	2	274377	
2					Bulb for headlamp, LU 414	2	505196	R.H.D.
					Bulb for headlamp, LU 415	2	513314	L.H.D. Except Europe
					Bulb for headlamp, LU 410	2	505197	L.H.D. Europe except France
					Bulb for headlamp, LU 411	2	505198	France only
3					Adaptor for bulb, double contact, LU 554602	2	274378	
					Adaptor for bulb, triple contact, LU 562303	2	261794	France only
4					Light unit, LU 553921	2	274783	R.H.D.
					Light unit, LU 555447	2	262342	L.H.D. Except Europe
					Light unit, LU 553940	2	262343	L.H.D. Europe except France
					Light unit, triple contact, LU 553948	2	262269	France only
5					Rim complete for light unit, LU 554872	2	274379	
6					Special screw for light unit rim, LU 186137	6	262100	
7					Rubber gasket for headlamp rim, LU 552906...	2	262101	
8					Gasket for body, LU 554279	2	272595	
9					Special screw	6	261940	} Light unit adjustment
10					Spring for screw	6	261941	
11					Cup washer for screw, LU 552818	6	261943	
12					Rim for headlamp, chrome, LU 554439	2	272592	
13					Rim retaining screw, LU 198898	2	272594	
14					Spire nut for rim retaining screw, LU 187117	2	510469	
					Screw (2 B.A. x ½" long)	6	71164	} Fixing headlamp to front grille
					Spring washer	6	3073	
					Nut (2 B.A.)	6	2247	
					Side lamp complete...	2	505144†	} Sparto type. Alternatives to Lucas. Check before ordering
15					Rubber body for side lamp	2	500515	
16					Bulb for side lamp, LU 207	2	10211	
17					Bezel for side lamp	2	500514	
18					Lens for side lamp, domed type	2	500513	
					Lens for side lamp, flat type	2	504130	
					Side lamp complete, LU 52437	2	510179††	
					Bulb holder interior, LU 553780	2	244700	
					Bulb for side lamp, LU 222	2	242491	} Lucas type. Alternatives to Sparto. Check before ordering
					Bezel for side lamp, LU 54570407	2	514148	
					Special screw fixing bezel, LU 54127522	4	514149	
					Lens for side lamp, LU 54570404	2	514150	
					Sleeve for terminal, LU 555910	2	514145	
					Screw (4 B.A. x ⅜" long)	4	501679	} Alternative to drive screw fixing } Check before ordering
					Spring washer	4	3072	
					Special drive screw	4	523385*	
					Nut (4 B.A.)	4	75805	
					Nylon insert	4	505150	

1 2 3 4

\* Asterisk indicates a new part which has not been used on any previous model.

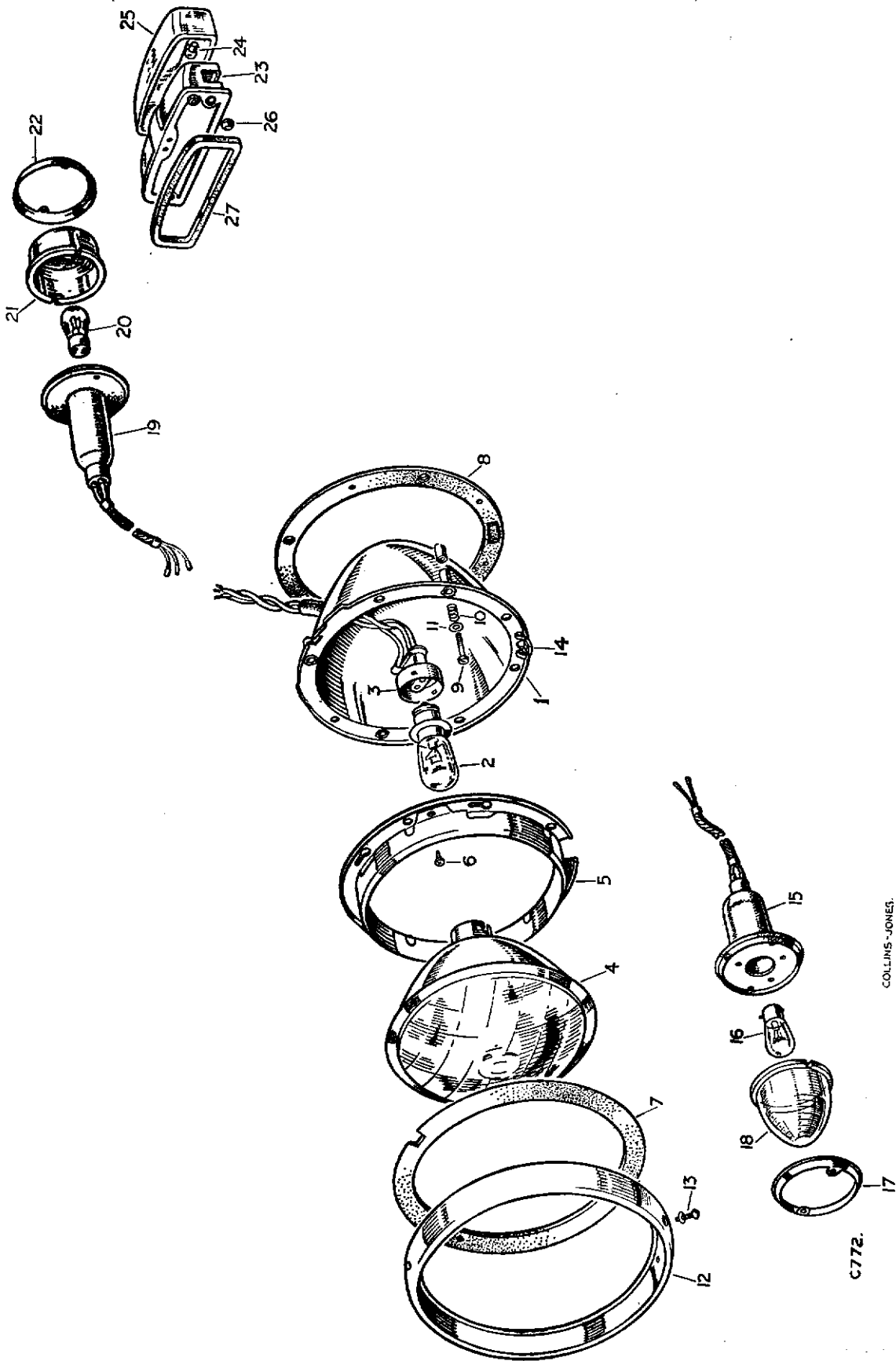
† "Up to vehicles numbered"—

141903513	146901439	151900889	156900918
142901597	147900175	152902901	157900456
144903030	149900307	154901596	159900275

†† "From vehicles numbered"—

141903514	146901440	151900890	156900919
142901598	147900176	152902902	157900457
144903031	149900308	154901597	159900276 onwards

# HEAD, SIDE AND TAIL LAMPS



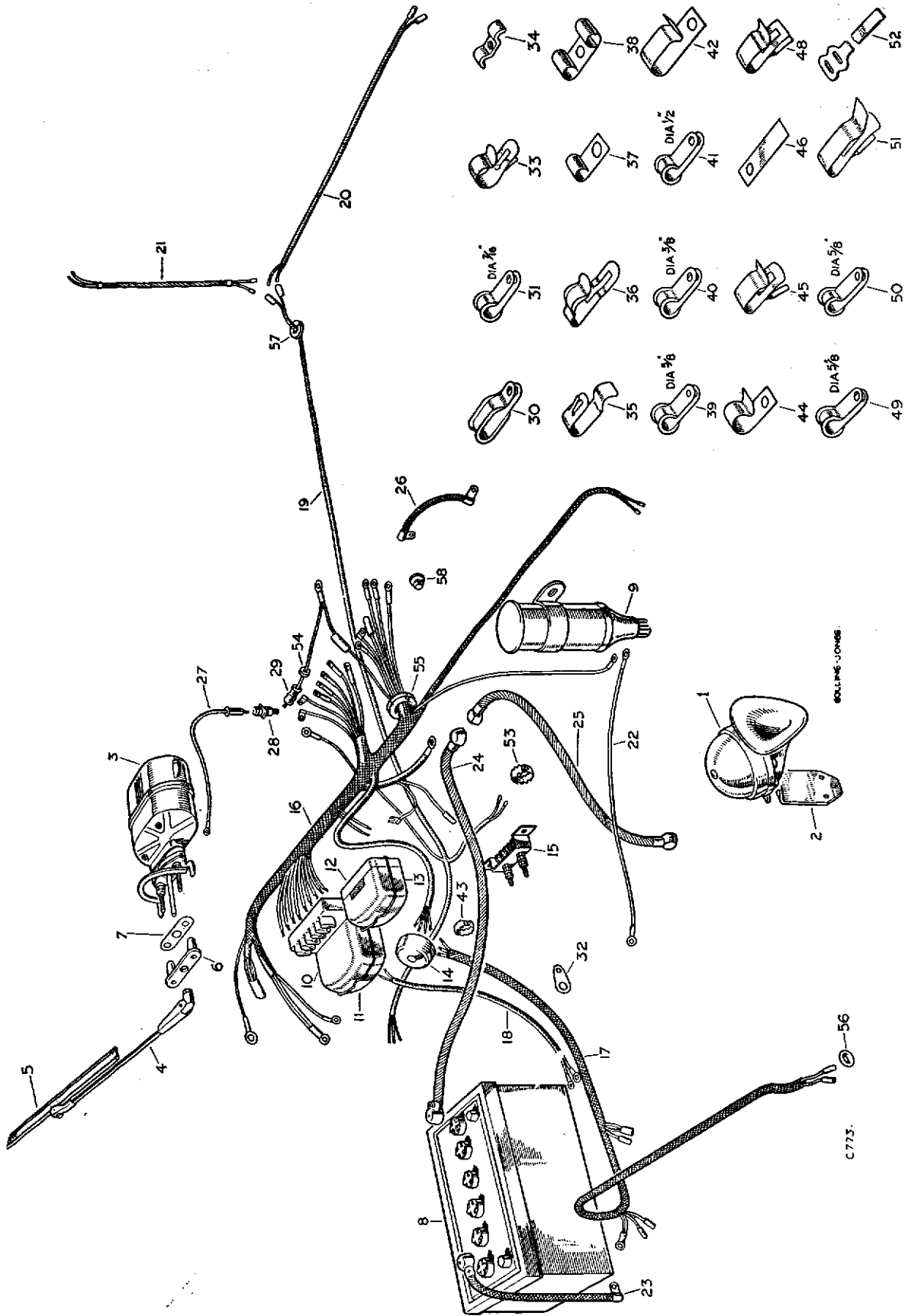
C772.

COLLINS-JONES.

## HEAD, SIDE AND TAIL LAMPS

PLATE REF.	1	2	3	4	DESCRIPTION	Qty.	Part No.	REMARKS
					Stop tail lamp	2	276317	
19					Rubber body	2	500413	Sparto type.
20					Bulb for stop tail lamp, LU 361	2	264590	
21					Lens for stop tail lamp	2	500411	Alternative to Lucas. Check before ordering
22					Bezel for glass	2	500412	
					Special screw fixing tail lamp to body	4	500414	
					Stop tail lamp, LU 53783	2	510176	
					Lens for stop tail lamp, LU 54570677	2	514152	
					Special screw fixing lens, LU 576396	4	514143	
					Bulb for side lamp, LU 380	2	264590	Lucas type. Alternatives to Sparto. Check before ordering
					Bulbholder, interior, LU 573828	2	264782	
					Sleeve for terminal, LU 555910	2	514145	
					Gasket for lamp base, LU 576390	2	514146	
					Grommet for cable, LU 576401	2	514147	
					Drive screw, fixing tail lamp to body	4	78135	
23					Number plate lamp, LU 052448 D	1	234213	
24					Bulb for number plate lamp, LU 989	1	50689	
25					Glass, LU 572596	1	261919	
26					Rubber grommet for wire, LU 572039	1	261252	
27					Rubber gasket for lamp, LU 572042	1	261253	

# GENERAL ELECTRICAL EQUIPMENT

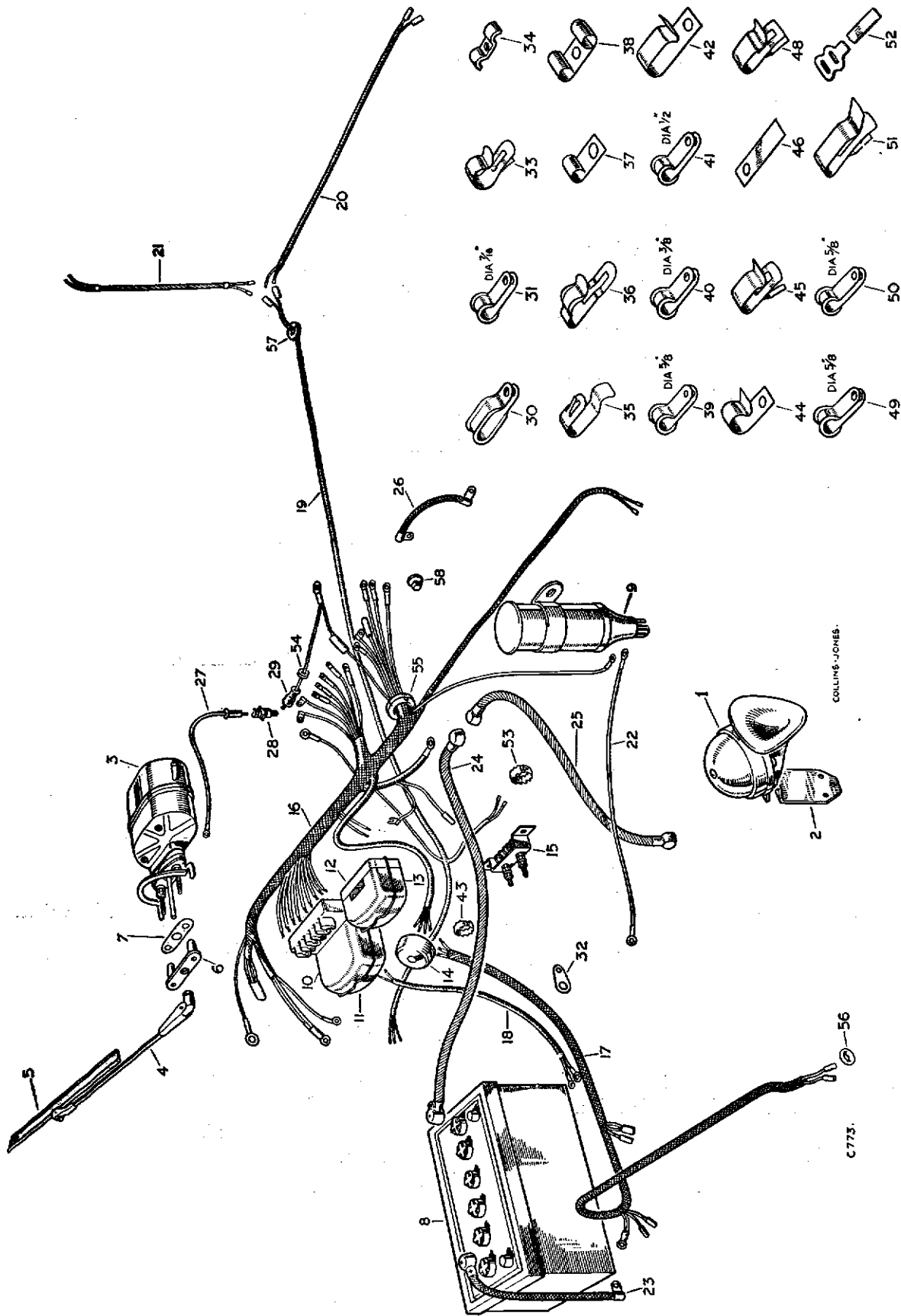




# GENERAL ELECTRICAL EQUIPMENT

PLATE REF.	1 2 3 4	DESCRIPTION	Qty.	Part No.	REMARKS	
1		Windtone horn	1	514887	Clearhooter type. Series II models	
		Windtone horn	1	530073	Clearhooter type. Series IIA models	
		Contact set for windtone horn, LU 702687	1	271500	Lucas type	
		Contact set for windtone horn	1	273707	Clearhooter type	
		Rubber grommet for Lucas type horn	1	234041		
2		Mounting bracket for windtone horn	1	501129	Required when horn is fixed to wing valance	
		Bolt ( $\frac{1}{4}$ " U.N.F. x $\frac{3}{8}$ " long)	2	255207	} Fixing horn to bracket or battery support	
		Spring washer	2	3074		
		Nut ( $\frac{1}{4}$ " U.N.F.)	2	254800	} Fixing horn bracket to toe box	
		Set bolt ( $\frac{1}{4}$ " U.N.F. x $\frac{5}{8}$ " long)	3	255006		
		Plain washer	3	3665		
		Spring washer	3	3074	Required when horn is fixed to wing valance	
		Clip fixing horn lead to bonnet	1	240406		
	3		Windscreen wiper motor complete, LU 75334	1	277931	Series II models
			Windscreen wiper motor complete	1	519900*	Series IIA models
4		Arm for wiper blade, stud fixing, LU 735061	1	261503		
5		Wiper blade, stud fixing, LU 737673	1	272306		
6		Escutcheon for windscreen wiper motor	2	330529		
7		Rubber seal for escutcheon	2	302987		
		Screw (2 B.A. x $1\frac{1}{8}$ " long)	2	78240	} Fixing redundant escutcheon	
		Spring washer	2	3073		
		Nut (2 B.A.)	2	2247		
8		Battery, dry, 12 volt, LU 4016417	1	278283	Petrol models	
		Battery, dry, 6 volt	2	270598	Diesel models	
9		Ignition coil, LU 45054	1	263732	Series II	
		Ignition coil	1	531518*	Series IIA	
		Acorn nut, LU 408120	1	240102	} For ignition coil	
		Rubber boot for coil acorn nut	1	506679		
		Split washer, LU 185015	1	214279		
		Drive screw	2	72628		
		Shakeproof washer	2	78114	Petrol models	
10		Voltage regulator box, LU 37138A	1	235553	Series II Petrol models	
		Voltage regulator box	1	514734	Series IIA Petrol models	
		Current voltage regulator box, LU 37189	1	272546	2 litre Diesel models. Use with dynamo type PV5	
		Current-voltage regulator box, LU 37297	1	512251	2 litre Diesel models. Use with dynamo type PV6	
		Current-voltage regulator box	1	530051*	2 $\frac{1}{4}$ litre Diesel	
11		Cover for regulator box, LU 391600	1	262859	Petrol models	
		Cover for regulator box	1	500527	Diesel models. 2 B.A. screw type fixing	
		Cover for regulator box, LU 54380178	1	513937	Diesel models. Drive screw fixing	
		Screw (2 B.A. x $1\frac{1}{4}$ " long)	2	77992	} Series II Petrol models	
		Spring washer	2	3073		
		Nut (2 B.A.)	2	2247		
		Drive screw	2	78443	Series IIA Petrol models	
		Bolt ( $\frac{1}{4}$ " U.N.F. x $\frac{3}{8}$ " long)	3	255207	} Diesel models	
		Shakeproof washer	3	70884		
		Nut ( $\frac{1}{4}$ " U.N.F.)	3	254800		
		Riv-nut	3	514929		

# GENERAL ELECTRICAL EQUIPMENT



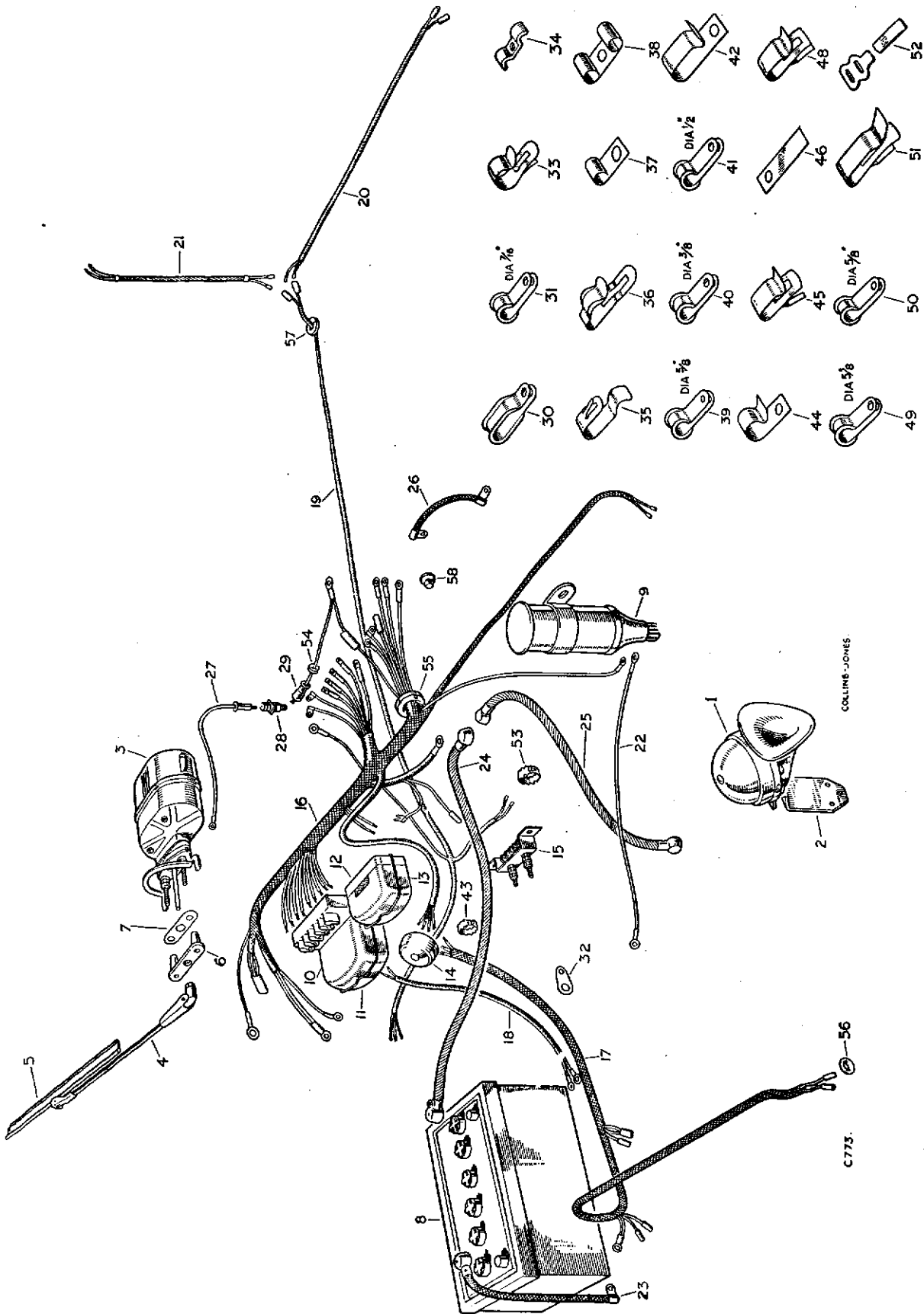
COLLINS-JONES.

C 773.

## GENERAL ELECTRICAL EQUIPMENT

PLATE REF.	1	2	3	4	DESCRIPTION	Qty.	Part No.	REMARKS
12					Fuse box, LU 37131	1	219078	Series II models
					Fuse box	1	530047*	Series IIA models
13					Cover for fuse box, LU 291078	1	261502	
					Fuse, 35 amp.	1	12738	
					Special screw, LU 153564	2	3279	} Series II models
					Special nut, LU 167530	2	3280	
					Drive screw, fixing fuse box	1	78152	} Series IIA models
					Drive screw, locating fuse box	1	69310	
14					Junction box, LU 78266 A	1	03971	
					Screw (2 B.A. x ½" long)	2	71164	} Series II models
					Spring washer	2	3073	
					Nut (2 B.A.)	2	2247	
15					Resistor for heater plugs, KLG type BRQ1	1	512338	2 litre
					Resistor for heater plugs	1	529968*	2¼ litre
					Bolt (2 B.A. x ⅜" long)	2	237119	} Diesel models
					Shakeproof washer	2	311373	
					Nut (2 B.A.)	2	3823	
16					Dash harness	1	501034	1958 88 Petrol models
					Dash harness	1	501032	1958 109 Petrol models
					Dash harness	1	501569	1959-61 Series II 2¼ litre Petrol models. For carburetter <b>without</b> starter heater element. Check before ordering
					Dash harness	1	519806	1961 Series II 2¼ litre Petrol models. For carburetter <b>with</b> starter heater element. Check before ordering.
					Dash harness	1	519782*	Series IIA 2¼ litre Petrol models
					Dash harness	1	501033	1958 Diesel models
					Dash harness	1	501570	1959-61 2 litre Diesel models
					Dash harness	1	529963*	2¼ litre Diesel models
17					Head lamp and side lamp harness	1	501694	Except L.H.D. Diesel
					Head lamp and side lamp harness	1	278383	L.H.D. Diesel
								} Series II models
18					Dynamo harness, LU 862980	1	267392	2 litre Petrol models
					Dynamo harness	1	279074	1958-60 Series II 2¼ litre Petrol models
					Engine harness, LU 54947090	1	514935*	1961 Series II 2¼ litre Petrol models. For carburetter <b>without</b> starter heater element. Check before ordering
					Engine harness	1	519814	1961 Series II 2¼ litre petrol models. For carburetter <b>with</b> starter heater element. Check before ordering
					Dynamo harness	1	526360*	Series IIA 2¼ litre Petrol models
					Dynamo harness	1	529965*	2¼ litre Diesel models
19					Frame harness, LU 835521	1	501692	88
					Frame harness, LU 835671	1	501693	109
								} Series II models
					Frame harness	1	519784*	88
					Frame harness	1	526440*	109
								} Series IIA models
20					Rear cross member harness, LU 820784	1	236137	Series II models
					Rear cross-member harness	1	519783*	Series IIA models
					Extension harness for horn, LU 54946709	1	514895	1960-61 Series II. When horn is fixed to battery support
					Extension lead for stop light switch, LU 861080	1	239282	L.H.D.
					Lead for engine thermostat	1	279517	2¼ litre Petrol models
					Lead for oil pressure switch	1	279518	Petrol models
								} 1958-60 Series II
21					Lead, rear number plate lamp	1	500559	
					Feed lead, dynamo harness to carburetter	1	528931*	Series IIA 2¼ litre Petrol models. For carburetter <b>with</b> starter heater element.
					Lead, starter motor to earth	1	530083*	2¼ litre Diesel models

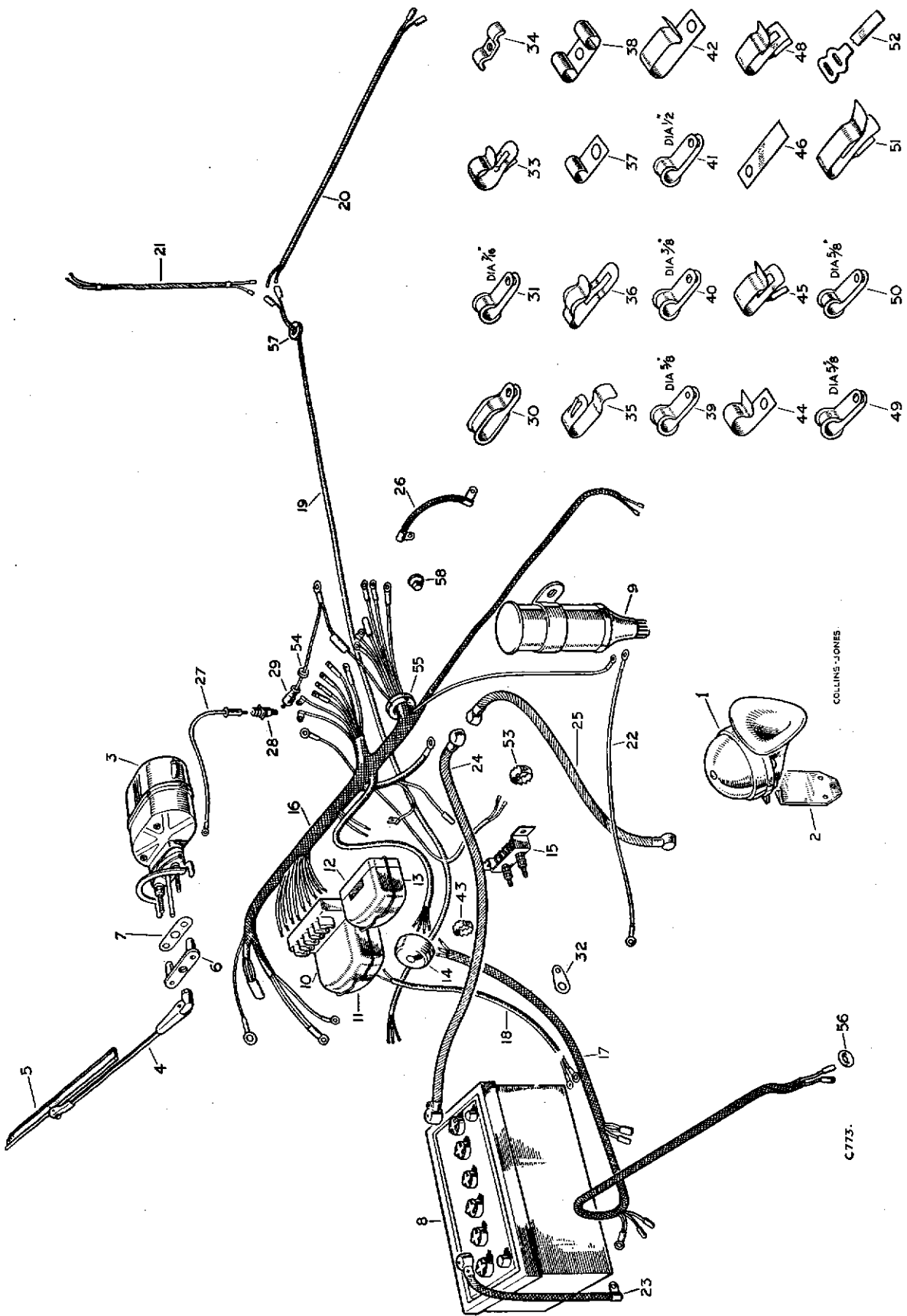
# GENERAL ELECTRICAL EQUIPMENT



## GENERAL ELECTRICAL EQUIPMENT

PLATE REF.	1 2 3 4	DESCRIPTION	Qty.	Part No.	REMARKS	
22		Cable, coil to distributor, LU 999152	1	502617	Series II Petrol models	
		Cable, coil to distributor	1	528963*	Series IIA 2½ litre Petrol models	
23		Cable, battery to earth, LU 812014	1	239558	Petrol models	
24		Cable, battery to switch, LU 861081 A	1	239559	2 litre Petrol models	
		Cable, battery to switch	1	501690	2½ litre Petrol models	
		Cable, battery to earth	1	275371	2 litre Diesel models	
		Cable, battery to earth	1	530084*	2½ litre Diesel models	
		Cable, battery to starter, LU 54941019A	1	503982	} 2 litre Diesel models	
		Cable connecting batteries, LU 54940415	1	501355		
		Cable, battery to starter	1	530085*	2½ litre Diesel models	
		Cable, connecting batteries	1	530086*	2½ litre Diesel models	
		Drive screw fixing battery cables, LU 186111	2	50552	4 off on Diesel models	
25		Cable, switch to starter, LU 861082 A	1	501691	Petrol models	
		Cable clip fixing starter cable to flywheel housing	1	12743	2½ litre Petrol models	
26		Cable, gearbox to earth, LU 999709	1	219649		
		Bolt (¼" U.N.F. x ½" long)	1	255204	} Fixing	
		Fan disc washer	2	510170		} gearbox earth
		Nut (¼" U.N.F.)	1	254810	} cable to frame	
		Bolt (¼" U.N.F. x ⅞" long)	1	255208		} Fixing
		Fan disc washer	2	510170	} battery	
		Spring washer	1	3074		} earth cable
		Nut (¼" U.N.F.)	1	254810	} to frame	
		Clip, battery cable to frame, LU 187051	10	56667		} Series IIA 2½ litre Diesel models
		Drive screw, fixing clip to frame	10	72626		
		Clip, battery cable to frame, LU 862553	2	513223		
		Grommet, for battery cable at seat base LU 859856	2	233566		
		Lead, tank unit to dash harness, LU 863690	1	271225	2 litre Diesel models	
		Lead, tank unit to dash harness	1	529966*	2½ litre Diesel models	
		Lead for petrol tank unit	1	528919*	Series IIA Petrol models	
27		Wiper feed lead, LU 861084	1	239687	Series II models	
		Earth lead for wiper motor	1	239688	Series II models	
		Earth lead for wiper motor	1	519899*	Series IIA models	
28		Plug socket for leads on steering bracket, LU 305514	1	233531	} Series II models	
29		Cap for wiper feed socket, LU 572363	1	240408		
30		Clip for dynamo harness	1	4082	} 88 Petrol models	
31		Clip for battery to switch cable	1	50640		
32		Mounting plate for cable clips	1	267412		
		Drive screw fixing clips to mounting plate	1	72626		
33		Cable clip for frame harness, at dash R.H.	1	237279		
		Clip for horn lead	2	8885	} 1 off on Diesel models	
		Screw (2 B.A. x ½" long)	2	77869		} Not required when horn is fixed to battery support
		Spring washer	2	3073		
		Nut (2 B.A.)	2	3823		
		Drive screw fixing clip to dash	1	75454		
35		Cable clip for frame harness, at junction box	1	233770		
36		Cable clip at L.H. headlamp	1	3619		
		Earthing clip for headlamp, LU 860019	1	236366		
38		Earthing clip on rear cross-member, LU 860019	2	236366		
		Bolt (2 B.A. x ½" long)	2	234603	} Fixing	
		Shakeproof washer	2	71082		} earthing
		Fan disc washer	2	513282	} clip to rear	
		Nut (2 B.A.)	2	2247		} cross-member
		Clip for rear cross-member harness	2	56666		
		Cable clip for engine harness	2	219676	1961 Series II 2½ litre Petrol models	

# GENERAL ELECTRICAL EQUIPMENT



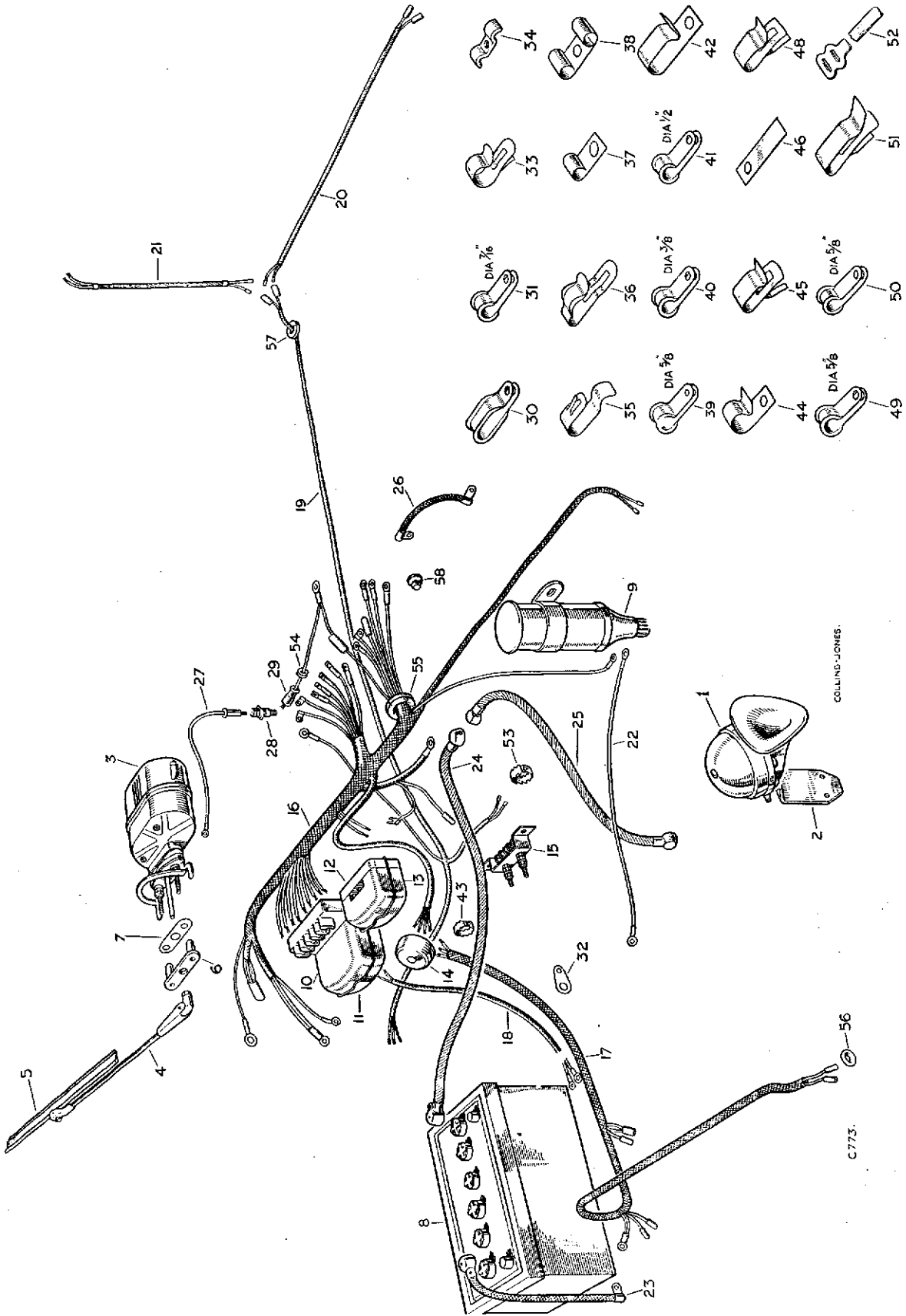
COLLINS-JONES

C.773.

## GENERAL ELECTRICAL EQUIPMENT

PLATE REF.	1 2 3 4	DESCRIPTION	Qty.	Part No.	REMARKS		
39		Cable clip fixing harness to dash R.H.	1	56667	} Diesel models		
40		Cable clip fixing harness to dash and L.H. toe box	5	50639			
41		Cable clip on wing valance and toe box	4	56666		3 off on 88	
42		Cable clip fixing harness to R.H. toe box	3	278490			
		Screw	10	77846		9 off on 88	
		Plain washer	5	2226		} Fixing clips to dash and toe box	
		Spring washer	10	3073			9 off on 88
		Nut (2 B.A.)	10	3823			9 off on 88
43		Cable clip fixing harness adjacent to junction box	1	240429			Series II
44		Cable clip fixing dipper and horn leads to R.H. accelerator shaft bracket	1	278489			
		Cable clip, for headlamp and horn cable harness	5	233770			
		Cable clip, fixing headlamp harness at front wing	1	50642		Petrol models	
		Cable clip on wing valance	2	233770			
		Cable clip, lamp harness to valance	2	50642			
45		Clip for rear cross-member harness	3	236365			
		Cable cleat, frame harness to petrol pipe, LU 941834	2	240429			
48		Cable clip, wiper feed lead	1	240406			
		Cable clip, stop lamp lead	1	236365	5 off on L.H.D.		
49		Cable clip on fan cowl top baffle	4	3622	} Diesel models		
50		Clip fixing heater switch lead to engine speed con- trol quadrant	3	50637			
51		Cable clip at dash R.H.	1	233247	2 litre Petrol models		
		Clip for tail lamp harness	4	50639			
		Screw (2 B.A. x $\frac{3}{8}$ " long)	4	78177	} Fixing clip to wheelarch box at rear		
		Spring washer	4	3073			
		Nut (2 B.A.)	4	2247			
		Clip, stop-tail lamp leads to rear cross-member	2	56666			
		Screw (2 B.A. x $\frac{1}{2}$ " long)	2	77869	} Fixing clip to rear cross-member		
		Plain washer	2	3816			
		Spring washer	2	3073			
		Nut (2 B.A.)	2	3823			
52		Bowden clip, starter cable to solenoid	1	4200	Series II models		
53		Cable cleat for engine harness	2	240430			
		Cable clip, battery to starter cable	3	56667			
		Cable cleat for lead and side lamp harness and dynamo lead to starter cable	2	240429			
		Cable clip harness to dash, upper	1	240417	2½ litre Petrol and Diesel models		
		Cleat, coil lead to dash harness	1	240429			
		Cleat, dash harness upper, centre and R.H.	2	240430			
		Cleat, harness adjacent to fuse box	1	240431			
		Cable clip, harness to dash R.H. lower	1	278490			
		Bolt (2 B.A. x $\frac{3}{8}$ " long)	1	237121	} 2½ litre Petrol models		
		Shakeproof washer	2	71082			
		Nut (2 B.A.)	1	3823			
		Cable clip, starter switch leads	1	50639			
		Cable clip, engine harness leads	1	278490			
		Screw (2 B.A. x $\frac{1}{2}$ " long)	2	77869			
		Plain washer	2	3816			
		Spring washer	2	3073			
		Nut (2 B.A.)	2	3823			
		Fixing clips to dash centre, lower	2	3823			

# GENERAL ELECTRICAL EQUIPMENT



COLLINS-JONES.

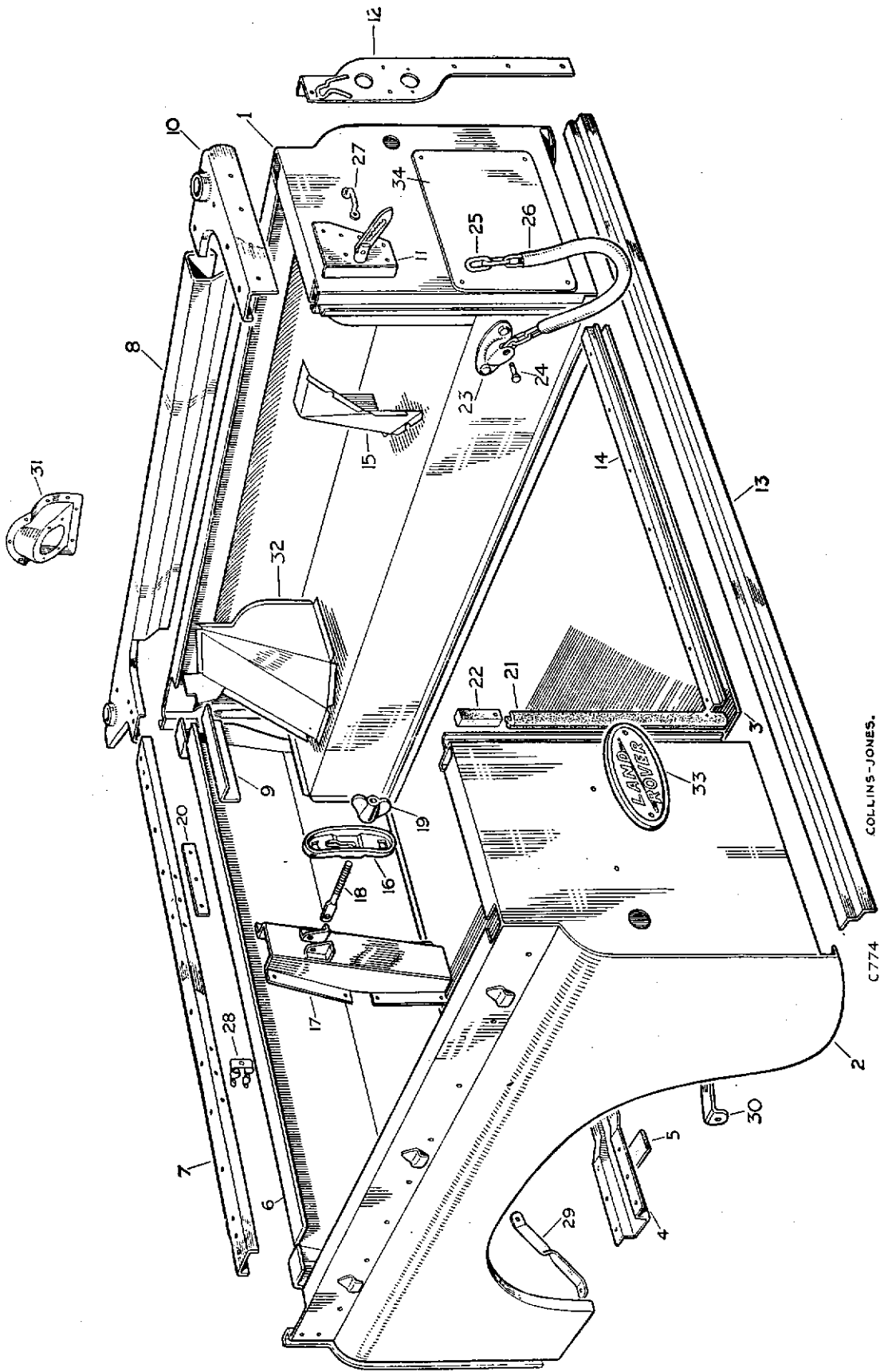
C773.



## GENERAL ELECTRICAL EQUIPMENT

PLATE REF.	1	2	3	4	DESCRIPTION	Qty.	Part No.	REMARKS
					Cable clip, starter cable to dash L.H. lower	1	3619	
					Bolt ( $\frac{1}{4}$ " U.N.F. x $\frac{1}{2}$ " long)	1	255004	} $2\frac{1}{4}$ litre Petrol models
				Spring washer	1	3074		
				Nut ( $\frac{1}{4}$ " U.N.F.)	1	254800		
				Clip, fixing dip switch leads to wing stay	1	514721	L.H.D.	
					Cable cleat, fixing starter heater lead to fuel pipe	2	240429	$2\frac{1}{4}$ litre Petrol models when carburetter <b>with</b> starter heater element is fitted.
					Cable clip, frame harness to R.H. toe box	3	278490	} $2\frac{1}{4}$ litre Petrol models
				Screw (2 B.A. x $\frac{1}{2}$ " long)	3	77869		
				Plain washer	3	3816		
				Spring washer	3	3073		
				Nut (2 B.A.)	3	3823		
				Cleat, dynamo harness to starter cable and thermo-static switch lead to petrol pipe	6	240429		
					Cleat at dash for engine harness	1	240431	1961 onwards
					Clip, engine leads and battery cable R.H. rear side, lower	2	4020	
					Clip for coil and distributor leads at rocker cover rear stud	2	239600	
					Cleat, fixing coil and distributor leads together	2	240429	
					Grommet, cold start cable and coil lead at rear rocker cover	1	06860	
					Grommet for distributor leads	1	06800	
54					Rubber grommet in dash for wiper motor lead, LU 859341	1	233244	1958-60
					Rubber grommet in dash for wiper motor lead, LU 859059	1	233243	1961 Series II models
					Rubber grommet in dash for wiper motor lead	2	236389	Series IIA models
55					Rubber grommet, main harness, in dash, LU 858063	2	219680	} Series II models
					Rubber grommet, headlamp cable at fan cowl, LU 858063	2	219680	
56					Rubber grommet for side lamp lead, LU 859059	2	233243	} Series IIA models 4 off on 109
					Rubber grommet for side lamp lead	2	236389	
					Rubber grommet, tail lamp lead, LU 859059	2	233243	
57					Rubber grommet for frame harness, LU 859060	2	276054	88 Petrol models
					Grommet for frame harness	2	276054	109 Petrol models
					Grommet for frame harness	2	276053	Diesel models
58					Rubber plug for redundant hole	2	73198	1 off on L.H.D.
59					Rubber cover for battery terminal, LU 862090	1	263158	
					Rubber cover for mixture warning light switch terminals	2	246241	

BODY, CAPPINGS AND SOCKETS, 88



COLLINS-JONES.

C 774

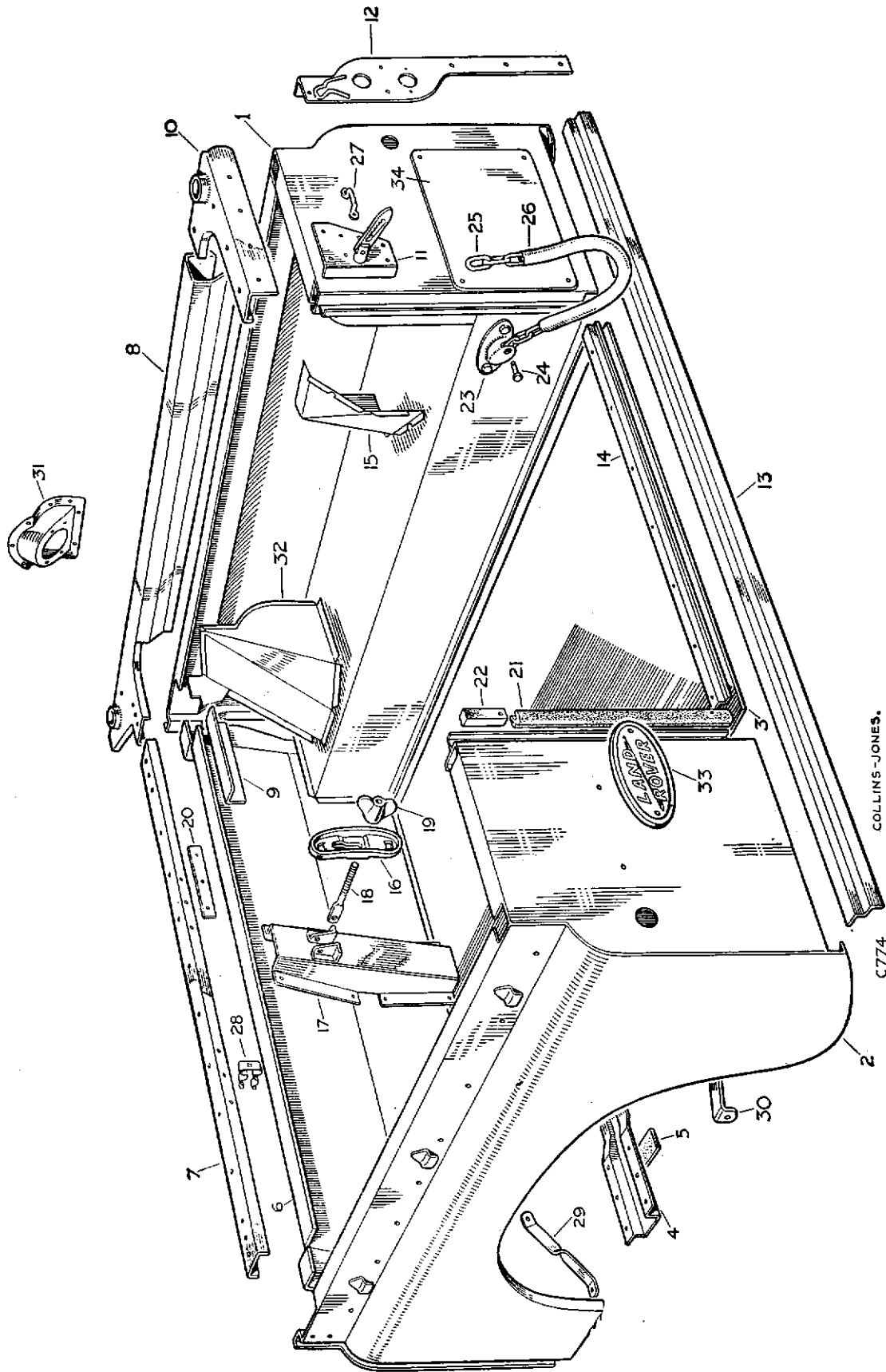
## BODY, CAPPINGS AND SOCKETS, 88

PLATE REF.	1 2 3 4	DESCRIPTION	Qty.	Part No.	REMARKS
		BODY FLOOR AND SIDES ASSEMBLY	1	330951	
1		Side and wheelarch complete, R.H.	1	330214	
2		Side and wheelarch complete, L.H.	1	330215	
3		Rear floor complete	1	330267	
4		Cross-member and pads for rear floor	3	330265	
5		Mounting pad for rear floor cross-member	6	332582	
		Rivet fixing pad to cross-member	12	73979	
		Pop rivet } Fixing cross-member	18	300919	
		Rivet } to rear floor	12	301879	
6		Front panel for rear body	1	330301	
		Rivet fixing front panel to wheelarch	4	300789	
7		Capping for body front panel	1	330245	
8		Capping for body top, side, R.H.	1	330832	
		Capping for body top, side, L.H.	1	330833	
9		Corner strengthening angle	2	330279	
		Rivet } Fixing	12	300784	
		Pop rivet } angles	12	300781	
		Rivet } Fixing front	8	300783	
		Pop rivet } capping	8	300781	
		Pop rivet, short } Fixing side	16	300919	
		Rivet } and front	16	300789	
		Pop rivet, long } corner cappings	2	300781	
		Bolt ( $\frac{5}{16}$ " x 1" long) } Fixing front	2	255228	
		Plain washer } corner capping	2	3899	
		Spring washer } corner capping	2	3075	
		Nut ( $\frac{5}{16}$ " U.N.F.) } corner capping	2	254811	
10		Hood socket complete rear corner, R.H.	1	330315	
		Hood socket complete rear corner, L.H.	1	330316	
		Rivet, fixing rear sockets at top	8	300783	
		Pop rivet, short } Fixing rear socket	4	300919	
		Pop rivet, long } at rear	4	300781	
11		Corner bracket and tailboard cotter, R.H.	1	330233	
		Corner bracket and tailboard cotter, L.H.	1	330234	
		Rivet } Fixing	4	300783	
		Rivet } corner brackets	2	300784	
12		Rear protection angle, R.H.	1	330224	
		Rear protection angle, L.H.	1	330225	
		Rivet, short } Fixing rear protection angle	20	300783	
		Rivet, long } Fixing rear protection angle	2	302186	
		Pop rivet } Fixing rear protection angle	2	300781	
13		Rear mounting angle	1	330271	
14		Protecting strip at rear of floor	1	302811	
		Drive screw fixing strip	7	77707	
15		Cover panel R.H. for rear lamps	1	330204	
		Cover panel L.H. for rear lamps	1	330205	
		Screw (2 B.A. x $\frac{1}{2}$ " long) } Fixing cover panels	6	77869	
		Plain washer } to rear	6	3816	
		Spring washer } panel and	6	3073	
		Nut (2 B.A.) } wheelarch box	6	2247	
16		Clamp for spare wheel	1	303847	
17		Reinforcement bracket for clamp	1	330208	
		Bolt ( $\frac{1}{4}$ " U.N.F. x $\frac{3}{8}$ " long) } Fixing	8	255206	
		Plain washer } reinforcement	8	3840	} Except Station Wagon
		Spring washer } bracket	8	3074	
		Nut ( $\frac{1}{4}$ " U.N.F.) } to body	8	254810	
18		Tie bar for spare wheel clamp	1	302933	

1 2 3 4

\* Asterisk indicates a new part which has not been used on any previous model.

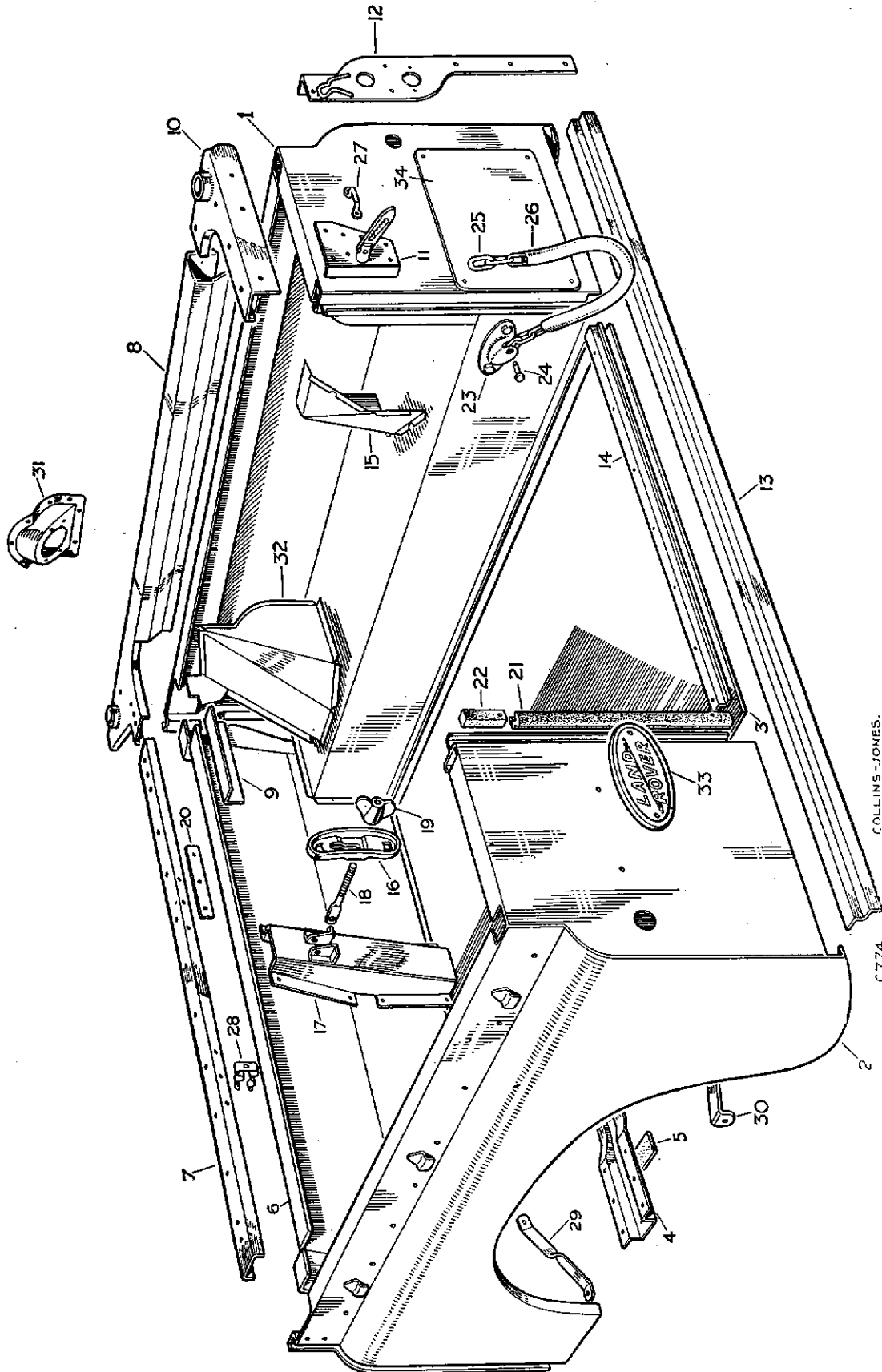
BODY, CAPPINGS AND SOCKETS, 88



## BODY, CAPPINGS AND SOCKETS, 88

PLATE REF.	1	2	3	4	DESCRIPTION	Qty.	Part No.	REMARKS
					Bolt ( $\frac{1}{4}$ " U.N.F. x 1" long)	1	255209	
					Plain washer, small	1	3842	
					Plain washer, large	1	3831	
					Spring washer	1	2284	
					Self-locking nut ( $\frac{1}{4}$ " U.N.F.)	1	252220	} Except Station Wagon
19					Wing nut	1	302934	
					Plain washer	1	3982	} spare wheel
					Spring washer	1	3076	
					Rubbing strip for spare wheel	2	330212	
					Pop rivet fixing strip to top capping	6	300781	
21					Sealing rubber for tailboard	2	333972	
					Rivet fixing sealing rubbers to rear body	10	302818	
22					Rubber buffer for tailboard	2	330419	
					Screw (4 B.A. x $\frac{1}{2}$ " long)	4	77899	} Fixing buffer
					Nut (4 B.A.)	4	4023	
23					Bracket for tailboard chain	2	302825	
					Bolt ( $\frac{1}{4}$ " U.N.F. x $\frac{5}{8}$ " long)	4	255206	} Fixing bracket
					Spring washer	4	3074	
					Plain washer	4	3840	
					Nut ( $\frac{1}{4}$ " U.N.F.)	4	254800	
24					Pin	2	302828	} Fixing tailboard
					Split pin	2	4042	
					Chain for tailboard	2	330399	} chain to bracket
					Sleeve for chain	4	330422	
27					Staple for hood strap	2	300924	
					Screw (2 B.A. x $\frac{3}{4}$ " long)	4	77758	} Fixing
					Spring washer	4	3073	
					Nut (2 B.A.)	4	2247	
28					Clip for starting handle and jack handle	6	508035	
					Pop rivet fixing clips	6	300919	} Alternatives.
					Drive screw fixing clips	6	77932	
					Rear wing stay R.H. front	1	330303	} Check before ordering
29					Rear wing stay L.H. front	1	330304	
30					Rear wing stay, rear	2	332521	
					Bolt ( $\frac{1}{4}$ " U.N.F. x $\frac{5}{8}$ " long)	6	255206	} Fixing stays
					Spring washer	6	3074	
					Nut ( $\frac{1}{4}$ " U.N.F.)	6	254810	
					Bolt ( $\frac{1}{4}$ " U.N.F. x $\frac{5}{8}$ " long)	4	255206	
					Screw ( $\frac{1}{4}$ " U.N.F. x $\frac{5}{8}$ " long)	2	78208	
31					Cowl for fuel filler	1	330366	
					Rivet fixing cowl to body side	9	302222	
					Fuel instruction plate on fuel filler cowl	1	502951	Diesel models
32					Cover plate for fuel filler	1	330367	
					Bolt ( $\frac{1}{4}$ " U.N.F. x $\frac{1}{2}$ " long)	4	255204	} Alternatives to 4 lines below.
					Plain washer	4	3840	
					Spring washer	4	3074	
					Nut ( $\frac{1}{4}$ " U.N.F.)	4	254810	
					Screw (2 B.A. x $\frac{1}{2}$ " long)	4	77869	} Check before ordering
					Plain washer	4	4030	
					Spring washer	4	3073	} Alternatives to 4 lines above.
					Nut (2 B.A.)	4	3823	
					Drive screw	2	78140	
33					"Land-Rover" nameplate, $7\frac{3}{8}$ " overall	1	332670	

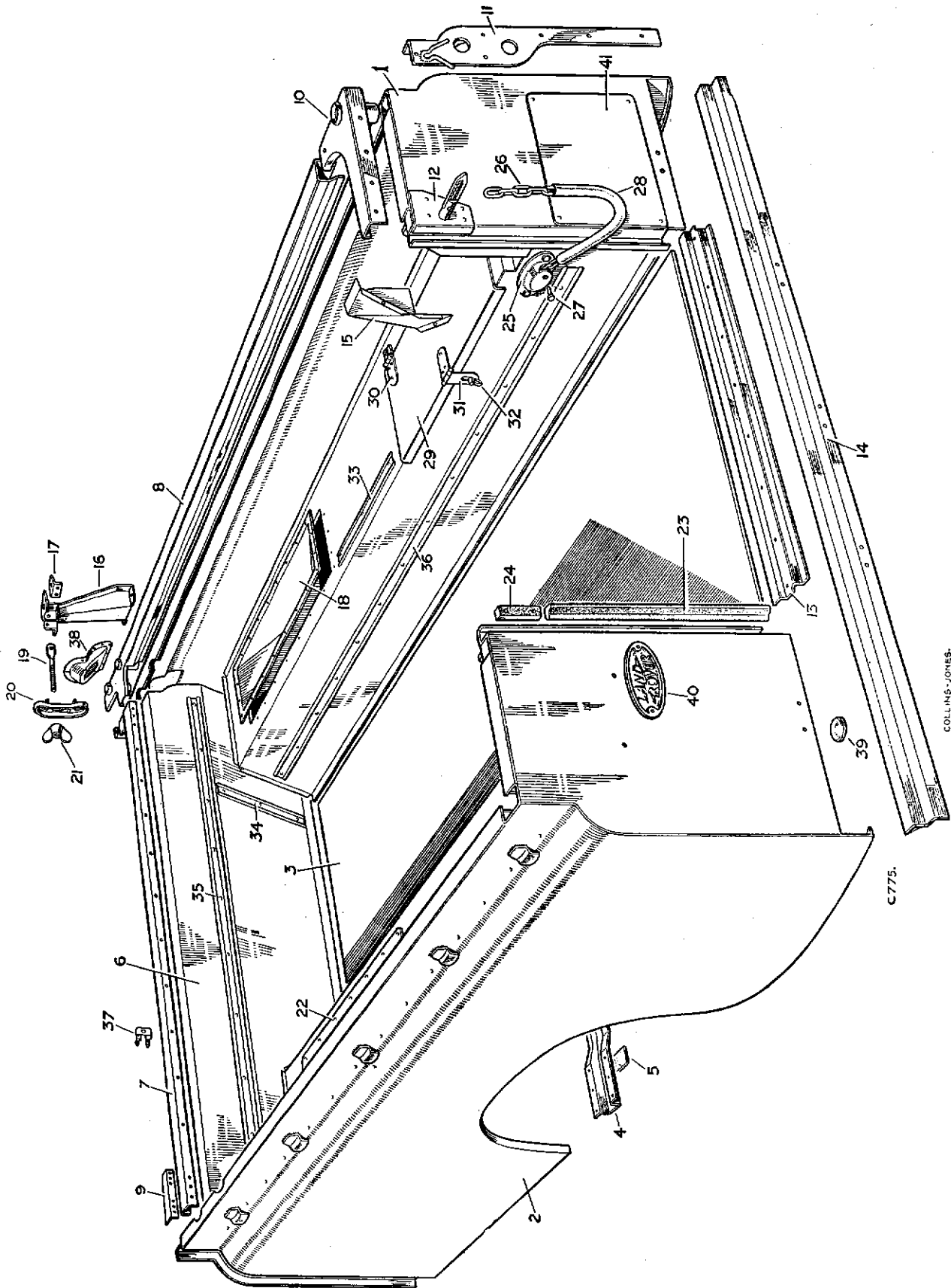
BODY, CAPPINGS AND SOCKETS, 88



## BODY, CAPPINGS AND SOCKETS, 88

PLATE REF.	1	2	3	4	DESCRIPTION	Qty.	Part No.	REMARKS
34					Registration plate	1	239772	
					Pop rivet fixing plates	6	300919	
					Bolt ( $\frac{1}{16}$ " U.N.F. x $\frac{7}{8}$ " long)	12	255227	} Fixing body to chassis
					Bolt ( $\frac{1}{16}$ " U.N.F. x $\frac{3}{4}$ " long)	2	255226	
					Spring washer	12	3075	
					Shim washer	As required	3830	
					Nut ( $\frac{1}{16}$ " U.N.F.)	18	254801	
					Nut ( $\frac{1}{16}$ " U.N.F.)	4	254811	

BODY, CAPPINGS AND SOCKETS, 109



COLLINS-JONES.

C7775.



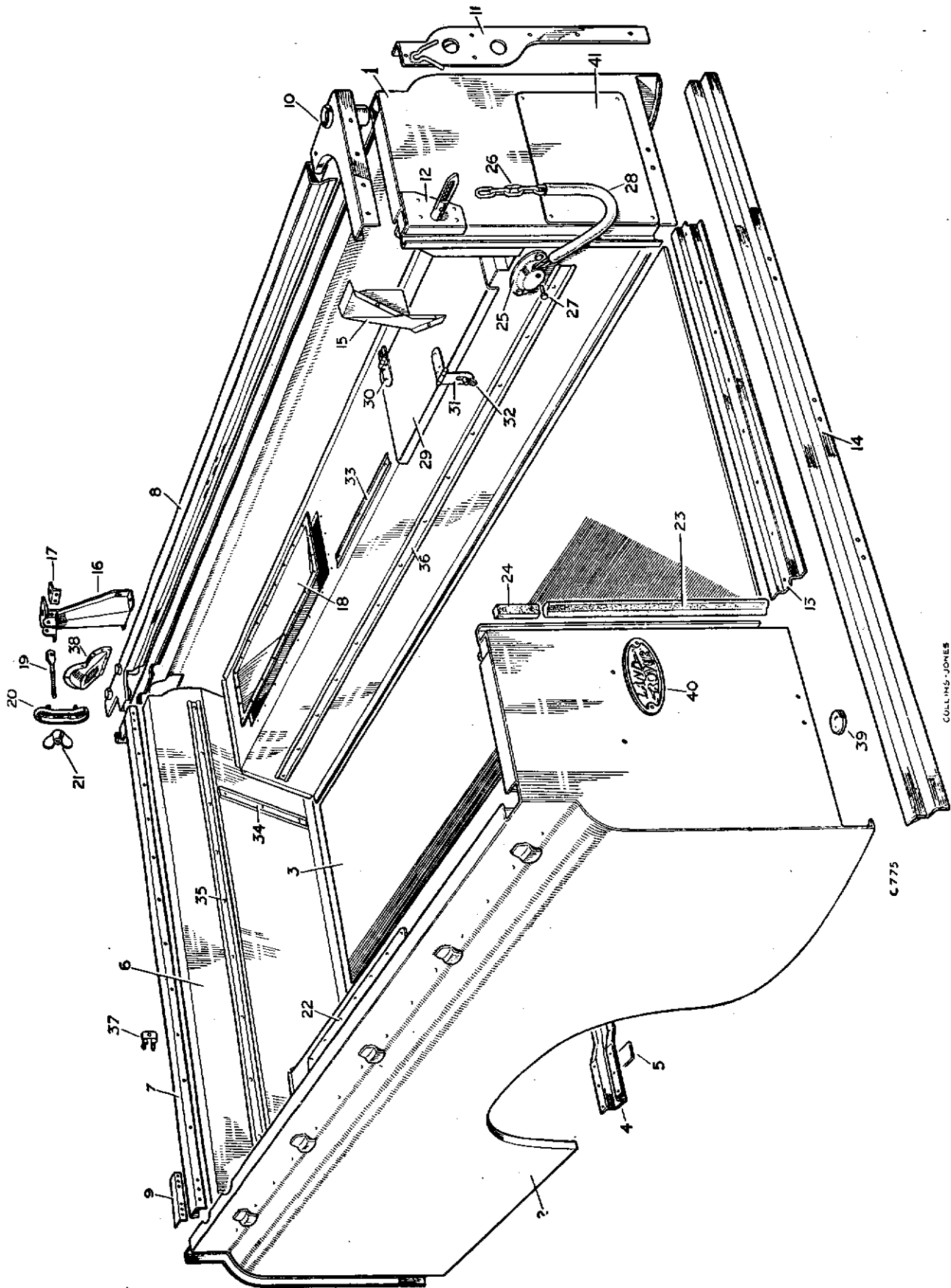
## BODY, CAPPINGS AND SOCKETS, 109

PLATE REF.	1 2 3 4	DESCRIPTION	Qty.	Part No.	REMARKS
		BODY COMPLETE ASSEMBLY, REAR	.... 1	330958	
1		Side and wheelarch complete, R.H.	.... 1	330663	
2		Side and wheelarch complete, L.H.	.... 1	330664	
3		Rear floor, complete	.... 1	330617	
4		Cross-member and pads for rear floor	.... 6	330265	
5		Mounting pad for rear floor cross-member	12	332582	
		Rivet fixing pad to cross-member	.... 24	73979	
		Pop rivet } Fixing cross-member	36	300919	
		Rivet } to rear floor	22	301879	
6		Front panel for rear body	.... 1	330243	
		Rivet fixing front panel to wheelarch	.... 12	300789	
7		Capping for body, front panel	.... 1	330245	
8		Capping for body top, side, R.H.	.... 1	330840	
		Capping for body top, side, L.H.	.... 1	330841	
9		Corner strengthening angle	.... 2	330442	
		Rivet } Fixing	12	300784	
		Pop rivet } angles	12	300781	
		Rivet } Fixing	8	300783	
		Pop rivet } front capping	6	300781	
		Rivet } Fixing side	28	300789	
		Pop rivet, short } and front	28	300919	
		Pop rivet, long } corner cappings	2	300781	
		Bolt ( $\frac{5}{16}$ " U.N.F. x 1" long)	2	255228	
		Plain washer } Fixing front	2	3899	
		Spring washer } corner capping	2	3075	
		Nut ( $\frac{5}{16}$ " U.N.F.)	2	254811	
10		Hood socket complete, rear corner, R.H.	.... 1	330315	
		Hood socket complete, rear corner, L.H.	.... 1	330316	
		Rivet, short } Fixing	2	300783	
		Rivet, medium } rear sockets	4	300784	
		Rivet, long } at top	2	302186	
		Pop rivet, long } Fixing rear sockets	4	300781	
		Pop rivet, short } at rear	4	300919	
11		Rear protection angle, R.H.	.... 1	330224	
		Rear protection angle, L.H.	.... 1	330225	
		Rivet, short } Fixing rear	20	300783	
		Rivet, long } protection	2	302186	
		Pop rivet } angle	2	300781	
12		Corner bracket and tailboard cotter, R.H.	.... 1	330233	
		Corner bracket and tailboard cotter, L.H.	.... 1	330234	
		Rivet } Fixing corner	4	300783	
		Rivet } brackets	2	300784	
13		Protecting strip at rear of floor	.... 1	330145	
		Drive screw fixing strip	.... 7	77704	
14		Rear mounting angle	.... 1	330468	
15		Cover panel R.H. for rear lamps	.... 1	330204	
		Cover panel L.H. for rear lamps	.... 1	330205	
		Screw (2 B.A. x $\frac{1}{2}$ " long)	6	77869	
		Plain washer } Fixing cover panels	6	3816	
		Spring washer } to rear panel	6	3073	
		Nut (2 B.A.) } and wheelarch	6	2247	
			6	2247	
16		Strengthening member for spare wheel mounting	1	330718	
		Bolt ( $\frac{1}{4}$ " U.N.F. x $\frac{5}{8}$ " long)	3	255206	
		Plain washer } Fixing	3	3900	
		Spring washer } member to	3	3074	
			3	3074	
17		Nut plate } capping	1	330824	

1 2 3 4

\* Asterisk indicates a new part which has not been used on any previous model.

BODY, CAPPINGS AND SOCKETS, 109



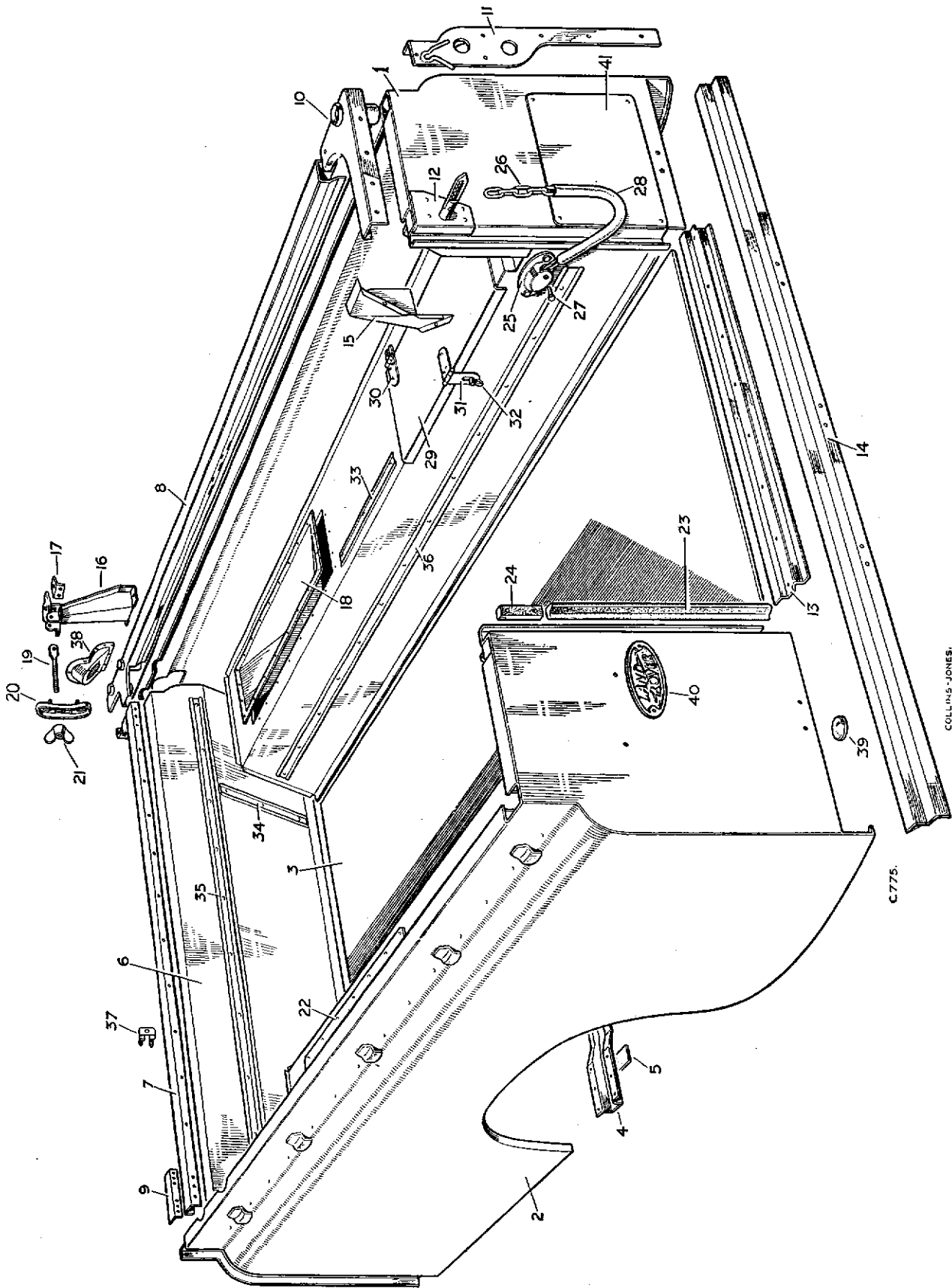
CULLINS-JONES

C 775

## BODY, CAPPINGS AND SOCKETS, 109

PLATE REF.	1 2 3 4	DESCRIPTION	Qty.	Part No.	REMARKS
18		Spare wheel housing	1	330602	
		Screw (2 B.A. x $\frac{3}{4}$ " long)	22	77887	} Fixing spare wheel housing and strengthening member to body side and wheelarch box
		Plain washer	22	3816	
		Spring washer	22	3073	
		Nut (2 B.A.)	22	2247	
19		Tie bar for spare wheel clamp	1	302933	
		Bolt ( $\frac{1}{4}$ " x $1\frac{1}{2}$ " long)	1	256203	} Fixing tie bar to strengthening member
		Plain washer	4	3968	
		Spring washer	2	2284	
		Self-locking nut ( $\frac{1}{4}$ " U.N.F.)	1	252220	
20		Clamp for spare wheel	1	303847	
		Plain washer	1	3982	
21		Wing nut	1	302934	} Fixing spare wheel clamp
		Spring washer	1	3076	
		Spare wheel rubbing strip assembly	2	332672	
		Rubbing strip	2	332674	
		Rivet fixing rubbing strip to bracket	4	78248	
		Rivet fixing bracket to capping	4	78248	
22		Cover plate for redundant spare wheel hole	1	330616	
		Screw (2 B.A. x $\frac{3}{4}$ " long)	20	77887	} Fixing cover plate to wheelarch box
		Plain washer	20	3816	
		Spring washer	20	3073	
		Nut (2 B.A.)	20	2247	
23		Sealing rubber for tailboard	2	333972	
		Rivet fixing sealing rubbers to rear body	10	302818	
24		Rubber buffer for tailboard	2	330419	
		Screw (4 B.A. x $\frac{1}{2}$ " long)	4	77899	} Fixing buffer to rear body
		Nut (4 B.A.)	4	4023	
25		Tailboard chain bracket	2	302825	
		Bolt ( $\frac{1}{4}$ " U.N.F. x $\frac{5}{8}$ " long)	4	255206	} Fixing chain bracket to body
		Spring washer	4	3074	
		Plain washer	4	3840	
		Nut ( $\frac{1}{4}$ " U.N.F.)	4	254800	
26		Chain for tailboard	2	330399	
27		Clevis pin	2	302828	} Fixing chain to bracket
		Split pin	2	4042	
28		Sleeve for chain	4	330422	
29		Locker lid for wheelarch box	2	304401	
30		Hinge for locker lid	4	303875	
		Pop rivet fixing hinge to lid	8	300781	
		Bolt ( $\frac{1}{4}$ " U.N.F. x $\frac{5}{8}$ " long)	4	255206	} Fixing hinge to wheelarch box
		Plain washer	4	3968	
		Spring washer	4	3074	
		Nut ( $\frac{1}{4}$ " U.N.F.)	4	254800	
31		Hasp for locker lid	2	303871	
		Rivet fixing hasp to locker lid	4	300789	
32		Turnbuckle for locker lid	2	300851	
		Screw (2 B.A. x $\frac{1}{2}$ " long)	6	77784	} Fixing buckle to wheelarch box
		Spring washer	6	3073	
		Nut (2 B.A.)	6	2247	

BODY, CAPPINGS AND SOCKETS, 109



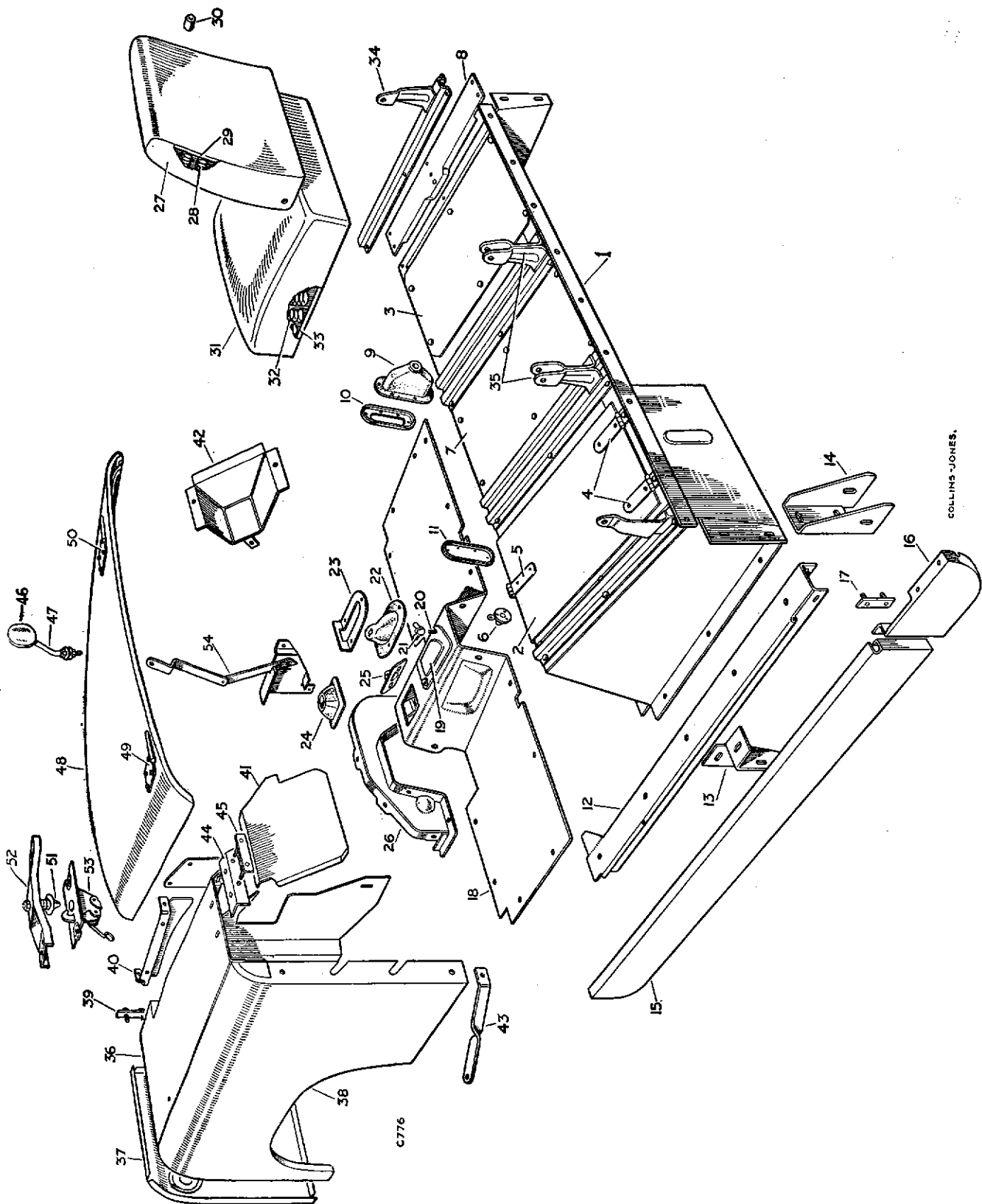
COLLINS-JONES.

C.775.

## BODY, CAPPINGS AND SOCKETS, 109

PLATE REF.	1	2	3	4	DESCRIPTION	Qty.	Part No.	REMARKS
33					Tread plate, wheelarch box, top	4	304871	
34					Tread plate, vertical, front panel	4	330717	
35					Tread plate, horizontal, front panel	1	308206	
36					Tread plate for rear floor and wheelarch box sides	6	330615	
					Drive screw } Fixing tread plates	62	78006	
					Rivet, long } to body	31	300783	
					Rivet, short } and floor	20	300789	
					Tread plate for locker floor	2	334179	
					Pop rivet fixing tread plate to locker floor	14	78248	
37					Clip for starting handle and jack handle	5	508035	
					Pop rivet fixing clips	5	300919	} Alternatives. } Check before ordering
					Drive screw fixing clips	5	77932	
					Bracket for starting handle	4	332736	} 109 Station Wagon
					Bracket for starting handle and jack handle	1	332377	
					Drive screw } Fixing brackets to base	10	78153	
					Packing washer } of centre seat	8	4171	
					Rear wing stay	2	332521	
					Stay R.H. } Wheelarch panel	1	332453	
					Stay L.H. } to body	1	332454	
38					Cover plate for fuel filler	1	330366	
					Fuel instruction plate on fuel filler cowl	1	502951	Diesel models
					Rivet fixing cover plate to body side	9	302222	
39					Rubber grommet for access hole in wheelarch locker...	2	302954	
					Bracket for squab buffer	4	331262	
					Rivet } Fixing bracket to	12	302186	
					Pop rivet } front panel capping	8	300782	
40					"Land-Rover" nameplate	1	332670	
41					Registration plate	1	239772	
					Pop rivet fixing plates	6	300919	
					Bolt ( $\frac{1}{8}$ " U.N.F. x $\frac{7}{8}$ " long)	18	255227	
					Drive screw	4	69310	
					Spring washer	10	3075	
					Shakeproof washer	8	72614	
					Shim washer	As required	3830	
					Nut ( $\frac{5}{16}$ " U.N.F.)	18	254801	

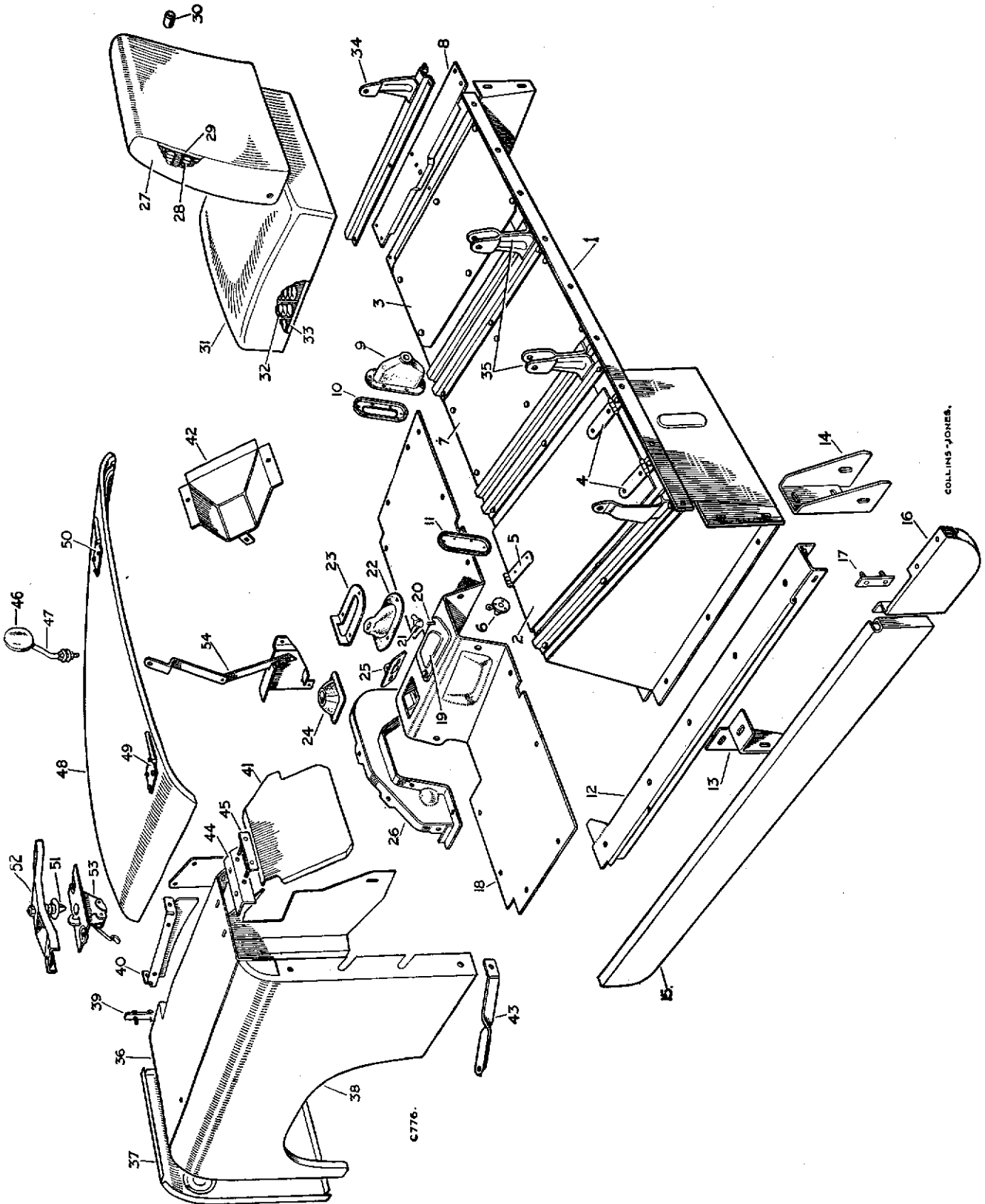
# SEAT BASE, SEATS, FRONT FLOOR, FRONT WINGS AND BONNET



## SEAT BASE, SEATS, FRONT FLOOR, FRONT WINGS AND BONNET

PLATE REF.	1 2 3 4	DESCRIPTION	Qty.	Part No.	REMARKS
1		Seat base and floor	1	333702	Two locker lid type
		Bolt plate for seat cushion support	1	330908	
		Rivet fixing bolt plate	1	302581	
2		Lid for tool locker	1	330342	For one locker lid type seat base } Check before ordering For two locker lid type seat base } Required when centre P.T.O. or hydraulic front winch is fitted to vehicle with two locker lid type seat base
		Lid for seat base, centre	1	332522	
		Spire nut } For	2	302532	
		Special screw } centre lid	2	320045	
3		Cover panel for petrol tank	1	330352	
4		Hinge for lids	2	303875	
		Pop rivet fixing hinges to lid	4	300781	
		Set bolt ( $\frac{1}{4}$ " U.N.F. x $\frac{5}{8}$ " long) } Fixing hinge	2	255206	} to seat base
		Spring washer	2	3074	
		Nut ( $\frac{1}{4}$ " U.N.F.) fixing hinge to seat base	2	254810	Centre lid
5		Hasp for locker lid	1	303871	
		Rivet fixing hasp to lid	2	78248	
6		Turnbuckle for locker lid	1	300851	
		Screw (2 B.A. x $\frac{1}{2}$ " long) } Fixing	3	77784	} turnbuckle to heel board
		Spring washer	3	3073	
		Nut (2 B.A.)	3	2247	
		Lid for seat base, outer	1	333698*	} For two locker lid type seat base. Check before ordering
		Hasp for locker lid	1	303871	
		Pop rivet fixing hasp to lid	2	78248	
		Turnbuckle for locker lid	1	300851	
		Pop rivet fixing turnbuckle to heelboard	2	78248	
		Grommet for redundant holes in lid end panel	2	334044	
7		Centre cover panel complete	1	330351	} For one locker lid type seat base. Check before ordering
		Centre cover panel complete	1	330881	
		Set bolt ( $\frac{1}{4}$ " U.N.F. x $\frac{5}{8}$ " long) } Fixing	6	255206	} panels to seat base
		Plain washer	6	3840	
		Spring washer	6	3074	
		Centre tool tray	1	332505*	} 12 off on one locker lid type
		Set screw (2 B.A. x $\frac{1}{2}$ " long) } Fixing	4	77869	
		Spring washer	4	3073	
		Plain washer	4	3816	
		Support strip for centre locker	1	333607*	} 2 $\frac{1}{4}$ litre Diesel
		Pop rivet, fixing strip to heelboard	4	78248	
		Reinforcement bracket, rear, for locker floor and battery tray	1	332509*	
		Reinforcement bracket, front, for battery tray	1	332518*	
		Bolt ( $\frac{1}{4}$ " U.N.F. x $\frac{5}{8}$ " long) } Fixing front bracket	3	255206	
		Spring washer	3	3074	
		Nut ( $\frac{1}{4}$ " U.N.F.)	3	254810	
		Reinforcement bracket, outer, for battery tray	1	332487*	
		Bolt ( $\frac{1}{4}$ " U.N.F. x $\frac{5}{8}$ " long) } Fixing outer	4	255206	
		Spring washer	4	3074	
		Nut ( $\frac{1}{4}$ " U.N.F.)	4	254810	
		Pivot bracket for battery tie rod	2	320055*	

# SEAT BASE, SEATS, FRONT FLOOR, FRONT WINGS AND BONNET

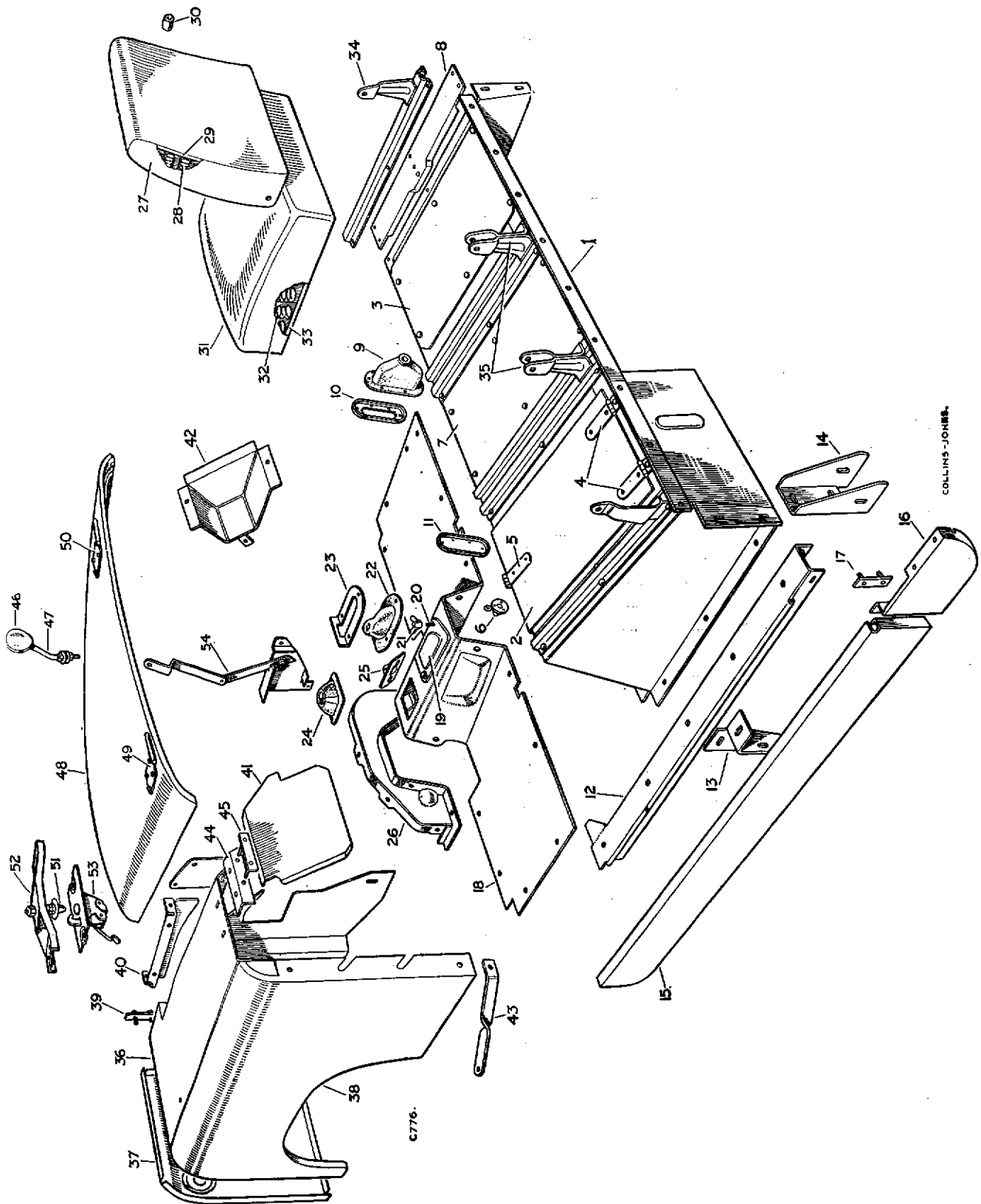




## SEAT BASE, SEATS, FRONT FLOOR, FRONT WINGS AND BONNET

PLATE REF.	1 2 3 4	DESCRIPTION	Qty.	Part No.	REMARKS	
		Stiffening angle for locker floor, front ....	2	332510*	}	
		Bolt, $\frac{1}{4}$ " U.N.F. x $\frac{5}{8}$ " long) } Fixing stiffening angles,	12	255206		
		Spring washer } pivot brackets and	12	3074		
		Nut ( $\frac{1}{4}$ " U.N.F.) } reinforcement brackets	12	254810		
		Bolt ( $\frac{1}{4}$ " U.N.F. x $\frac{5}{8}$ " long) } Fixing outer	4	255206		
		Spring washer } reinforcement bracket	4	3074		
		Nut ( $\frac{1}{4}$ " U.N.F.) } to rear of	4	254810		
		Bolt ( $\frac{1}{4}$ " U.N.F. x $\frac{5}{8}$ " long) } locker floor	2	255206		
		Spring washer } Fixing rear rein-	2	3074		
		Nut ( $\frac{1}{4}$ " U.N.F.) } forcement bracket to	2	254810		
		Insulating pad, battery stowage ....	1	334617		
		Bifurcated rivet } Fixing	2	73979		
		Plain washer } pad	2	3851		
8		Extension panel R.H. at seat base end ....	1	330359		}
		Extension panel, L.H., at seat base end ....	1	333693		
		Bolt ( $\frac{1}{4}$ " U.N.F. x $\frac{3}{4}$ " long) } Fixing	9	255207		
		Plain washer } seat base	9	3840		
		Spring washer } to	9	3074		
		Nut ( $\frac{1}{4}$ " U.N.F.) } rear body	9	254800		
		Screw ( $\frac{1}{4}$ " U.N.F. x $\frac{3}{8}$ " long) } For redundant	2	78215		
		Spring washer } holes in	2	3074		
		Nut ( $\frac{1}{4}$ " U.N.F.) } rear stiffener	2	254810		
9		Rubber cover for hand brake....	1	330347		
10		Retainer for rubber cover } Fixing cover	1	330348		
		Drive screw } to heelboard	6	78417		
11		Cover plate for hand brake slot ....	1	330349		
		Drive screw fixing retainer ....	6	78137		
		Sill channel R.H. front ....	1	330380		
12		Sill channel L.H. front ....	1	330381		
13		Securing bracket for sill channel ....	4	330389		
		Bolt ( $\frac{1}{4}$ " U.N.F. x $\frac{3}{4}$ " long) } Fixing bracket	8	255207		
		Plain washer } to sill channel	16	3821		
		Spring washer } to sill channel	8	3074		
		Nut ( $\frac{1}{4}$ " U.N.F.) } to sill channel	8	254810		
		Bolt plate } Fixing sill channel	2	332603		
		Plain washer } to dash	4	3841		
		Spring washer } to dash	4	3075		
		Nut ( $\frac{5}{16}$ " U.N.F.) } to dash	4	254811		
14		Mounting bracket for sill channel to rear body ....	2	330387		
		Bolt ( $\frac{5}{16}$ " U.N.F. x $\frac{3}{4}$ " long) } Fixing	4	255226		
		Plain washer } mounting	8	3841		
		Spring washer } bracket to	4	3075		
		Nut ( $\frac{5}{16}$ " U.N.F.) } sill channel	4	254811		
		Bolt ( $\frac{1}{4}$ " U.N.F. x $\frac{3}{4}$ " long) } Fixing mounting	4	255207		
		Plain washer } bracket to body	8	3840		
		Spring washer } bracket to body	4	3074		
		Nut ( $\frac{1}{4}$ " U.N.F.) } bracket to body	4	254810		

# SEAT BASE, SEATS, FRONT FLOOR, FRONT WINGS AND BONNET



COLLINS-JONES

6776.

## SEAT BASE, SEATS, FRONT FLOOR, FRONT WINGS AND BONNET

PLATE REF.	1	2	3	4	DESCRIPTION	Qty.	Part No.	REMARKS
					Sill panel, R.H. front	1	330326	
15					Sill panel, L.H. front	1	330327	
					Sill panel, R.H. rear	1	330336	} 88
16					Sill panel, L.H. rear	1	330337	
					Sill panel, R.H. rear	1	330585	} 109
					Sill panel, L.H. rear	1	330586	
					Bolt ( $\frac{1}{4}$ " U.N.F. x $\frac{5}{8}$ " long)	8	255206	} Fixing sill panel to bracket on sill channel
					Plain washer	16	3821	
					Spring washer	8	3074	
					Nut ( $\frac{1}{4}$ " U.N.F.)	8	254810	
17					Fixing plate	2	330333	} Fixing sill panels together
					Plain washer	4	3821	
					Spring washer	4	3074	
					Nut ( $\frac{1}{4}$ " U.N.F.)	4	254810	
					Bolt ( $\frac{1}{4}$ " U.N.F. x $\frac{5}{8}$ " long)	10	255206	14 off on 109
					Plain washer	20	3840	28 off on 109
					Spring washer	10	3074	14 off on 109
					Nut ( $\frac{1}{4}$ " U.N.F.)	10	254810	14 off on 109
18					Front floor complete	1	332968	
					Grommet for gearbox cover	1	334189	2 off on 1961 models onwards
					Special bolt	11	320045	} Fixing front floor to gearbox cover and heelboard
					Plain washer, small	7	3900	
					Plain washer, large	4	3817	
					Spire nut	11	302532	
					Special set bolt	5	78208	} Fixing front floor to dash
					Spring washer	5	3074	
					Plain washer	5	3900	} Fixing front floor to sill channels
					Special bolt	4	78210	
					Plain washer	8	3900	} Fixing front floor to sill channels
					Spring washer	4	3074	
					Nut ( $\frac{1}{8}$ " U.N.F.)	4	254810	
19					Inspection cover for front floor	1	303829	} 1958-60
					Screw ( $\frac{1}{4}$ " U.N.F. x $\frac{3}{4}$ " long)	1	78212	
					Plain washer	3	3912	
					Spring washer	1	2284	
					Nut ( $\frac{1}{4}$ " U.N.F.)	1	254800	
					Locknut ( $\frac{1}{4}$ " U.N.F.)	1	254850	
20					Stud plate for inspection cover wing nut	1	303824	
					Rivet fixing stud plate	2	3668	
21					Wing nut	1	301074	} Fixing inspection cover
					Plain washer, small	2	3976	
					Plain washer, large	1	3817	
22					Seal for transfer gear lever	1	303821	
23					Retainer for transfer lever seal	1	303817	} Fixing seal to floor
					Special bolt	3	320045	
					Special nut	3	302532	
24					Rubber seal for gear lever	1	301437	
25					Cover plate for operating rod	1	303828	} Fixing cover plate
					Special bolt	2	302533	
					Plain washer	2	3821	
					Special nut	2	302532	

# SEAT BASE, SEATS, FRONT FLOOR, FRONT WINGS AND BONNET

