



EQUIPOS DE ANTORCHA DE PROPANO

Por favor lea y guarde esta información para uso en el futuro.

• Este aparato fue hecho sólo para uso exterior.

• Esta antorcha está diseñada para el tanque de Gas-LP con escape de vapor.

Instrucciones de Manejo y Manual de Partes



Modelo	BTU	P.S.I.	Normal
VT 2-23 C	100,000	5-25 P.S.I.	18 P.S.I.
VT 2-23 SVC	100,000	5-25 P.S.I.	18 P.S.I.
BP 223 C	100,000	5-25 P.S.I.	18 P.S.I.
BP 223 SVC	100,000	5-25 P.S.I.	18 P.S.I.



ADVERTENCIA:

No opere este equipo si:

- Existe el riesgo de convulsiones, pérdida de la conciencia, o desmayo.
- Ha bebido alcohol, usa drogas ilícitas, o medicinas de prescripción que puedan afectar su juicio o equilibrio.
- No ha leído o no entiende el manual del operador.
- No pueda operar de manera segura este tipo de equipo.

No deje que niños operen este equipo.

¡ PARA SU SEGURIDAD!

Si detecta olor a gas:

1. Cierre el gas del aparato.
2. Apague cualquier llama.
3. Verifique si existen fugas de gas en el aparato usando agua con jabón.
4. No trate de volver a prender el aparato hasta que las fugas de gas estén reparadas y no se detecte olor a gas.

No use este aparato en áreas en donde tenga almacenados otros líquidos que contengan vapores inflamables.



PO Box 577 • 230 W. Hwy 4
 LaCrosse, Kansas 67548
 785-222-2873 • FAX 785-222-3619
 Toll Free 800-255-2469
www.FlameEngineering.com

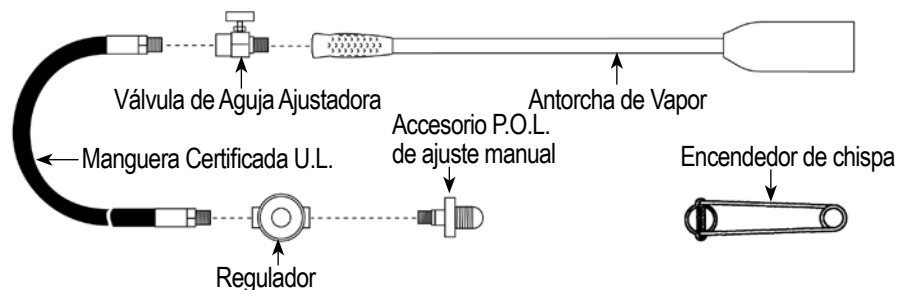
Instrucciones Para Armar:

Nota: Desempaque e inspeccione que no haya danos.

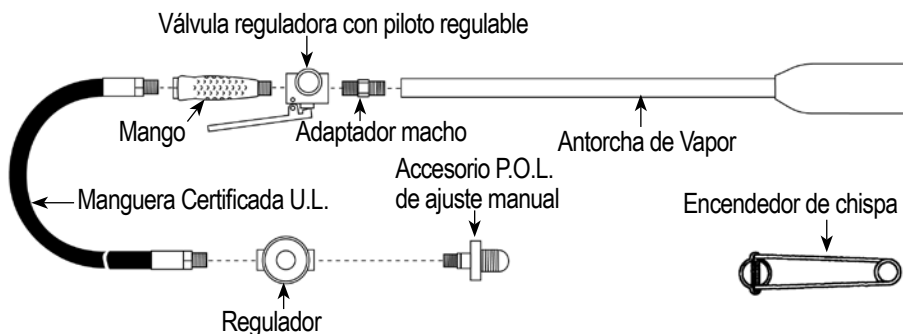
1. La desbrozadora para parques y jardines Weed Dragon® viene previamente ensamblada.
2. Tómese su tiempo para inspeccionar el artefacto Weed Dragon®.
3. Asegúrese de que todas las piezas se encuentren en el lugar que les corresponde como se muestra en la lista de piezas debajo.

Lista de partes:

Modelo: • VT 2-23 C

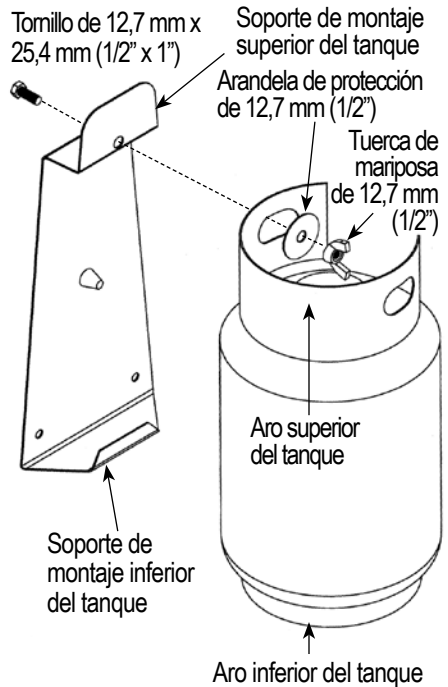


Modelo: • VT 2-23 SVC



Instrucciones para montaje de tanque de mochila Weed Dragon para los modelos: • BP2512C • BP2512SVC

1. Coloque el aro inferior del tanque en el soporte de montaje inferior del tanque
2. Alinee uno de los orificios grandes del aro superior del tanque con el orificio del soporte de montaje superior del tanque en la mochila. Asegure con un tornillo, una arandela de protección y una tuerca de mariposa, como se muestra.



Cómo conectar al tanque de gas

El tanque de propano utilizado con esta antorcha no debe de ser de menos de 10 libras de capacidad y debe estar diseñado, fabricado, probado y marcado de acuerdo con los reglamentos del Departamento de Transporte de los Estados Unidos, de la Comisión Canadiense de Transporte o la Comisión Interestatal de Comercio. Los tanques de gas deben de estar hechos con escapes de vapor.

1. Inspeccione la tuerca y la parte superior de la conexión del P.O.L. de la manguera de Gas LP. El anillo en O debe de estar presente. Verifique si hay abolladuras o daños físicos. Si el daño físico es evidente, llame para que reemplacen las piezas.
2. Asegúrese de que la válvula del tanque esté completamente cerrada. Quite el tapón protector de plástico del enchufe de la válvula del tanque.
3. Conecte el accesorio de la tuerca /parte superior del P.O.L. ajustándola a la manguera del tanque de propano, dándole vuelta a la tuerca izquierda con rosca P.O.L. en dirección opuesta del reloj y dentro del enchufe de la válvula del tanque. Apriete firmemente la conexión con una llave, pero **NO LA APRIETE DEMASIADO**.
4. Lentamente, abra la válvula del tanque. Verifique todas las conexiones de gas LP para detectar fugas usando agua con jabón o alguna solución que detecte fugas. **NO USE CERILLOS O LLAMAS DIRECTAS PARA VERIFICAR FUGAS**. No trate de operar la antorcha si hay evidencia de fuga o en ningún momento que se detecte olor a gas.

Instrucciones para encender:

NOTA IMPORTANTE:

El P.O.L. contiene una válvula integral de verificación de flujo. Abriendo la válvula de Gas LP del tanque rápidamente puede causar que la válvula empiece una verificación. Si la válvula de verificación de flujo empieza, cierre la válvula de Gas LP del tanque, espere de 10 a 15 segundos y lentamente abra la válvula de Gas LP del tanque.

- Si no encuentra ninguna fuga de gas, proceda a prender la antorcha.
- Siempre use un encendedor de pedernal para prender la antorcha. **NO USE CERILLOS O ENCENDEDOR DE CIGARROS PARA PRENDER LA ANTORCHA.**
- Cerciórese de que la válvula de ajuste de llama este cerrada antes de abrir la válvula de Gas LP.

Instrucciones para encender equipos de antorcha con válvula de aguja de ajuste de llama estándar.

1. Lentamente abra la válvula de Gas LP. Verifique todas las conexiones de gas de la antorcha para detectar fugas con una solución de agua y jabón. Las fugas se verán cuando se formen burbujas alrededor de la fuente. Por favor, espere un minuto a que las burbujas aparezcan. Repare todas las fugas y examine por más fugas antes de prender la antorcha.
2. Abra la válvula de ajuste de fuego dándole vuelta 1/8 hasta que escuche un pequeño escape de gas. Usando un encendedor de pedernal, prenda la antorcha. No ponga ninguna parte de su cuerpo en la dirección cerca del quemador mientras se enciende o se opera la antorcha. **NO USE CERILLOS O ENCENDEDOR DE CIGARROS PARA PRENDER LA ANTORCHA.**
3. Ajuste el tamaño de la llama usando la válvula de ajuste de fuego.

Instrucciones para encender equipos de antorcha SVC con válvula reguladora y mango.

1. Lentamente abra la válvula de Gas LP. Verifique todas las conexiones de gas de la antorcha para detectar fugas con una solución de agua y jabón. Las fugas se verán cuando se formen burbujas alrededor de la fuente. Por favor, espere un minuto a que las burbujas aparezcan. Repare todas las fugas y examine por más fugas antes de prender la antorcha.
2. Familiarícese con el funcionamiento de la válvula reguladora. La perilla redonda, con flechas que indican “off” (cerrado) y “on” (abierto), es la válvula de ajuste para prender la antorcha y regular la llama piloto. Una vez que se obtiene la llama piloto deseada, se debe presionar el mango regulador para producir el tipo de llama de trabajo que se necesita.
3. Abra la válvula de ajuste de fuego dándole vuelta 1/8 hasta que escuche un pequeño escape de gas. Usando un encendedor de pedernal, prenda la antorcha. No ponga ninguna parte de su cuerpo en la dirección cerca del quemador mientras se prende o se opera la antorcha. **NO USE CERILLOS O ENCENDEDOR DE CIGARROS PARA PRENDER LA ANTORCHA.**
4. Ajuste el tamaño de la llama piloto mediante la válvula de ajuste de llama. Ajuste lo necesario para obtener una llama pequeña que mantendrá encendida la antorcha en las condiciones existentes; una llama pequeña normalmente es suficiente. Presione la válvula reguladora para obtener una llama más grande.

Para apagar la antorcha:

1. Cierre la válvula de Gas-LP del tanque.
2. Deje que se termine de quemar el gas de la manguera. Después de que ya no se vea la llama, cierre la válvula de ajuste de fuego hasta que esté cerrada o en la posición “off”. **PARA VOLVER A PRENDER** siga las mismas instrucciones.

Desconectándose del cilindro generador:

1. Cerciórese de que la válvula del tanque esté cerrada.
2. Desconecte la tuerca con rosca P.O.L. de la manguera LP del suministro de propano.
3. Vuelva a poner el tapón de plástico protector dentro del enchufé de la válvula del cilindro.

Lista de seguridad:

- Se deben usar guantes en todo momento. Se recomiendan mangas largas, pantalones largos y botas.
- Use antorchas de vapor en tanques equipados con válvulas de escape de vapor.
- Asegúrese de que los tanques se encuentren al mismo nivel y hacia arriba. No volteo o acueste los cilindros sobre los lados.
- No aplique fuego al tanque para verificar fugas o para aumentar la presión de gas.
- Mantenga antorchas, llamas directas y fuentes inflamables alejadas de los tanques, reguladores y de la manguera.
- No operar antorchas o cualquier otro equipo si el olor de Gas LP es evidente. Inmediatamente cierre todas las válvulas y usando agua con jabón, verifique todo el equipo por si hay fugas.
- Las válvulas del tanque deben de estar protegidas. No levante un tanque por la válvula.
- No deje la antorcha desatendida cuando esté funcionando.
- Este equipo es sólo para uso exterior y con ventilación adecuada.
- Tenga un extinguidor de tipo ABC cercano, con fácil acceso para la persona operando la antorcha.

Lista de control de seguridad del equipo:

- Inspeccione visualmente todas las partes del equipo de la antorcha por daños o desgastes. Si es evidente que la manguera tiene daños excesivos o desgastes, o si la manguera está rota, la manguera debe reemplazarse antes de operar la antorcha. Reemplace el ensamblaje de la manguera de la antorcha con una manguera certificada LP-Hose, 350 P.S.I. de presión de trabajo.
- Usando una solución de agua y jabón, verifique todas las conexiones y ajustes por fugas. **NO USE CERILLOS O LLAMA DIRECTA PARA VERIFICAR FUGAS.**
- Verifique los tanques LP por si hay abolladuras, daños superiores, daños a la válvula, o anillo de pie con corrosión. No usar tanques dañados. Asegúrese si está usando escape de vapor o de líquido. Sólo use tanque con escape de vapor con VT 2-23 C, VT 2-23 SVC, BP 223 C y BP 223 SVC.
- Sólo para uso externo.
- Encienda la antorcha. Verifique la operación de la válvula y otras partes ajustables. *Nota: cuando se extinga una antorcha, cierre la válvula del tanque primero y deje que se termine de quemar el gas en las líneas.*

ADVERTENCIA:

Tenga extrema precaución en todo momento. Este aparato tiene una intensa llama directa. Esta antorcha produce una llama extremadamente caliente y casi invisible. Lea y siga las instrucciones de la Lista de control de seguridad y la Lista de verificación diaria del equipo antes de intentar operar esta antorcha.

PRECAUCIÓN

- El propano es más pesado que el aire, lo cual puede causar que se acumule en partes bajas. Asegúrese de que todas las áreas estén bien ventiladas.
- El propano tiene un olor muy distintivo. Si lo huele, INMEDIATAMENTE deje de trabajar, extinga todas las llamas, localice la fuga y repárela, ventile el área antes de prender la antorcha.
- Tenga precaución extrema en todo momento. Este aparato tiene una intensa llama directa. Ignorar las prácticas de seguridad puede resultar en quemaduras severas, heridas personales o posiblemente la muerte.
- No apunte la llama de la antorcha hacia una persona o un animal.

Precauciones importantes:

Al trabajar con antorchas, se deben tener en cuenta algunas precauciones de seguridad básicas:

A. LEA TODAS LAS INSTRUCCIONES.

B. Antes de utilizar la antorcha, verifique que todas las piezas funcionen correctamente y que las partes de los componentes no estén dañadas.

C. No utilice esta antorcha para calentar, fundir ni doblar tuberías, piezas moldeadas o láminas de plástico.

D. Las áreas ocultas (por ejemplo: detrás de paredes, cielorrasos, pisos, intradoses y otros tipos de paneles) pueden contener materiales inflamables que la pistola de aire caliente puede encender al trabajar cerca de estos lugares. Es posible que el encendido de estos materiales no sea evidente de manera inmediata, lo que puede derivar en daños a la propiedad y lesiones.

Al trabajar en estos lugares, mantenga la antorcha en movimiento hacia adelante y hacia atrás. Permanecer o detenerse en un punto puede encender el panel o el material que está detrás de éste.

E. No utilice esta antorcha para quitar pintura (si la antorcha se puede usar para quitar pintura, se deben utilizar los artículos F y G).

F. ADVERTENCIA: Se debe tener un cuidado extremo al desprender pintura. Las partículas residuales y los vapores de pintura pueden contener plomo, que es venenoso. Cualquier pintura anterior a 1977 puede contener plomo, y la pintura utilizada en casas antes de 1950 muy probablemente contenga plomo. Una vez que el plomo se deposita en las superficies, el contacto de las manos con la boca puede resultar en la ingesta de dicha sustancia. La exposición al plomo, incluso a niveles reducidos, puede causar daños irreversibles al cerebro y al sistema nervioso; los niños pequeños y los fetos son particularmente vulnerables. Antes de comenzar cualquier trabajo de remoción de pintura, debe determinar si la pintura que quitará contiene plomo. De esto se puede ocupar el departamento de salud local o un profesional que utilice un analizador de pintura para verificar si hay plomo en la pintura que se está por quitar. LA PINTURA A BASE DE PLOMO DEBE SER REMOVIDA SÓLO POR UN PROFESIONAL, Y NO SE DEBE UTILIZAR UNA ANTORCHA PARA ESTE PROCEDIMIENTO.

G. Las personas que quiten pintura deben seguir estas pautas:

1. Lleve la pieza de trabajo al exterior. Si esto no es posible, mantenga el área de trabajo bien ventilada. Abra las ventanas y coloque un extractor de aire en una de éstas. Asegúrese de que el extractor haga circular el aire desde el interior hacia el exterior.

Precauciones importantes (continuación)

2. Quite o cubra las alfombras, los tapetes, los muebles, la vestimenta, los utensilios de cocina y los conductos de ventilación.
3. Coloque telas en el suelo del área de trabajo para capturar las gotas y las partículas de pintura. Utilice vestimenta protectora como camisas de trabajo, overoles y sombreros.
4. Trabaje en una habitación por vez. Se deben retirar los muebles o colocarlos en el centro de la habitación y taparlos. Se deben aislar las áreas de trabajo del resto de la vivienda sellando las puertas con telas protectoras.
5. Los niños, las embarazadas o las mujeres con probabilidades de estarlo y las madres lactantes no deben estar en el área hasta que se haya terminado el trabajo y se haya realizado una limpieza completa.
6. Utilice una máscara respiratoria antipolvo o una máscara de doble filtro (polvo y gases) aprobada por la Administración de Seguridad y Salud Ocupacional (OSHA, Occupational Safety and Health Administration), el Instituto Nacional para la Seguridad y Salud Ocupacional (NIOSH, National Institute of Safety and Health) o el Departamento de Minería de Estados Unidos (United States Bureau of Mines). Estas máscaras y los filtros descartables se pueden conseguir fácilmente en las principales ferreterías. Asegúrese de que la máscara calce bien. La barba y el vello facial pueden impedir que las máscaras queden correctamente selladas. Cambie los filtros a menudo.
LAS MÁSCARAS DE PAPEL DESECHABLE NO SON ADECUADAS.
7. Tenga precaución al operar la pistola de aire caliente. Mantenga el calor en movimiento, ya que el calor excesivo generará gases que pueden ser inhalados por el operador.
8. Conserve los alimentos y las bebidas fuera del área de trabajo. Lávese las manos, los brazos y el rostro, y enjuáguese la boca antes de ingerir alimentos o bebidas. No fume ni mastique goma de mascar o tabaco en el área de trabajo.
9. Limpie toda la pintura y el polvo removido y lave los pisos con un trapeador húmedo. Utilice un paño húmedo para limpiar todas las paredes, los largueros, los umbrales y las demás superficies donde se haya adherido pintura. **NO BARRA, DESEMPOLVE EN SECO NI PASE LA ASPIRADORA.** Utilice detergente con alto contenido de fosfato o fosfato trisódico (TSP) para lavar y trapear las áreas.
10. Al terminar cada sesión de trabajo, coloque los restos de pintura y la suciedad en una bolsa plástica doble. Cierre la bolsa con cinta o con precintos y deséchela de manera apropiada.
11. Qítense la vestimenta protectora y el calzado de trabajo en el área de trabajo para evitar transportar polvo al resto de la vivienda. Lave la vestimenta de trabajo por separado. Limpie el calzado con un trapo húmedo y lave este último junto con la vestimenta de trabajo. Lávese el cabello y el cuerpo cuidadosamente con agua y jabón.

H. GUARDE ESTAS INSTRUCCIONES.

Almacenamiento:

Nunca trate de almacenar la antorcha mientras esté caliente. Cuando la antorcha es almacenada en el interior, la conexión entre el tanque suministrador de Gas LP y la antorcha deben de estar desconectados y el tanque debe de quitarse de la antorcha y almacenarse de acuerdo con la Unidad 5 de ANSI/NFPA 58, el uso estándar de almacenamiento y uso de gases de petróleo líquido. No guarde esta antorcha en lugares donde pueda dañarse.

ADVERTENCIA

La manguera suministradora de gas debe de estar protegida del tráfico y de cualquier contacto con superficies calientes durante el uso y cuando se almacene.

Mantenimiento:

- Las superficies de la antorcha se pueden limpiar con soluciones de jabón o detergente con agua. NO utilice limpiadores a base de petróleo para limpiar cualquier parte de la antorcha o del cuerpo de la antorcha.
- Quite cualquier desecho y material combustible de la antorcha. La antorcha debe de mantenerse despejada y libre de materiales combustibles, gasolina y otros vapores o líquidos inflamables.
- El conjunto de la manguera debe ser inspeccionado visualmente antes de cada uso de la antorcha. Si hay exceso de erosión o desgaste o si la manguera está rota, debe ser reemplazada antes de que la antorcha sea puesta en uso. El conjunto de la manguera de reemplazo debe estar especificado por Flame Engineering, Inc. Comuníquese con Flame Engineering, Inc. para más información.
- Esta antorcha está diseñada para funcionar de manera predeterminada con un regulador de gas LP a 18 psi. Reemplace solamente por el regulador establecido para 18 psi. Consulte con su distribuidor de gas LP o con Flame Engineering Inc. para obtener ayuda.

Consejos para desherbar:

1. Generalmente no es necesario reducir las plantas y las malas hierbas hasta las cenizas. Su Dragón de Malas Hierbas generará el calor suficiente para matar lentamente. En unas cuantas horas, usted verá cómo las malas hierbas verdes se marchitan y mueren.
2. Quemar no lo cura todo. Puede ser necesario repetir el proceso varias veces al año, dependiendo de la clase de planta o si las semillas germinan durante el tiempo de crecimiento. Algunas malas hierbas son más resistentes que otras y puedan requerir varias quemaduras. Siempre manténgase a una distancia segura de las flores o de plantas y árboles que no desea quemar. Con el tiempo, usted determinará la distancia segura de su Dragón de Malas Hierbas para poder operar alrededor de las plantas sin preocupación. ¡La práctica hace la perfección!
3. Si tiene alguna duda, ¡no lo haga! Esta filosofía salvará su césped, jardín y su tranquilidad de conciencia.
4. Siempre mantenga un extinguidor de fuego tipo ABC a la mano.
5. Evite acercarse a las plantas y al jardín que desea conservar, ya que el Dragón de Malas Hierbas no distingue entre el crecimiento de plantas buenas y malas.
6. Para determinar la eficiencia, apriete una hoja quemada entre el dedo pulgar y el dedo índice. Una huella normalmente indica una exterminación exitosa.
7. Cuando sea posible, queme malas hierbas chicas; entre más tiernas, más fáciles de matar.
8. Siempre mantenga una distancia segura de los árboles de hoja perenne, pinos aguja y de otros coníferos. Los pinos aguja son de alto riesgo de incendio y se prenden fácilmente; son un peligro de fuego.
9. No queme robles venenosos, hiedras o ningún otro tipo de plantas que puedan causar comezón en la piel. El humo contendrá irritantes de la piel si las plantas son quemadas.

Para más información:

Consulte su distribuidor de LP, Flame Engineering, Inc., o los folletos NPGA o NFPA n° 58. Esta información es proporcionada como una guía general para seguridad de uso de Gas LP y de ninguna manera es considerada un programa completo de seguridad.