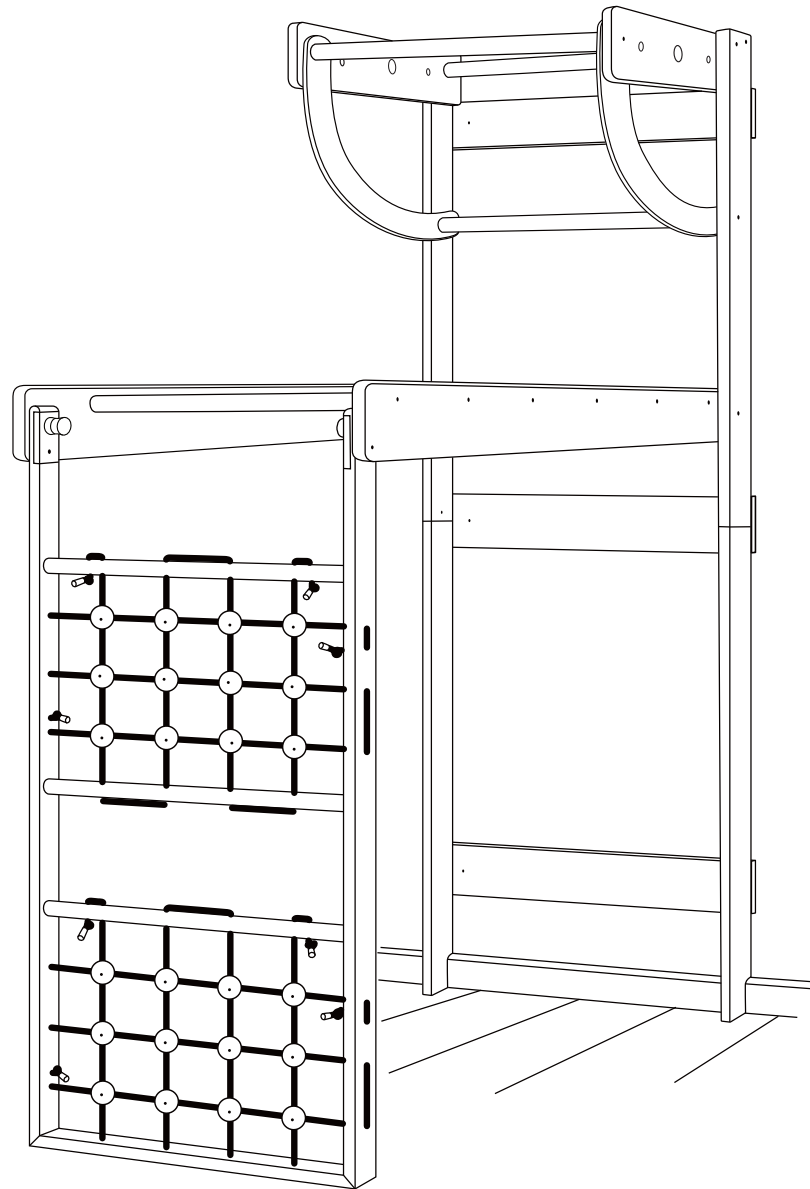


# WoodiJoy AktivWand



## Aufbauanleitung

# WoodiJoy AktivWand

## Aufbauanleitung

Artikelnummer: W-AW-0300, W-AW-0100

Wichtige Information.  
Sorgfältig lesen.  
Jeden Schritt der Anleitung sorgfältig befolgen.

**Diese Information aufbewahren.**



### **ACHTUNG:**

Nicht geeignet für Kinder unter 3 Jahren.  
Nur unter Aufsicht von Erwachsenen verwenden.  
Erstickungsgefahr durch kleine Teile.  
Der Aufbau muss von 2 Erwachsenen durchgeführt werden.

**Wenn Möbelstücke herunterfallen können ernste oder ebensgefährliche Verletzungen durch Einklemmen die Folge sein. Um zu verhindern, dass das Möbelstück herunterfällt, muss es sicher an die Wand befestigt werden.**

Die Montage muss von einer fachkundigen Person durchgeführt werden, da unsachgemäße Montage zum Herunterfallen des Möbels und zu Unfällen und Schaden führen kann. Beschläge für die Wandbefestigung sind beige packt, Sie sind nur für Betonwände zu benutzen. Befestigungsbeschläge benutzen, die für heimische Wände geeignet sind. Die Eignung des Wandmaterials untersuchen, damit sichergestellt werden kann, dass die Tragfähigkeit der Befestigungsbeschläge für die Belastung ausreichend ist. Bei Fragen zu geeignetem Befestigungsmaterial den örtlichen Fachhandel zu Rate ziehen.

Pflegehinweise:

Nur für den Hausgebrauch. Stauben Sie regelmäßig ab und wischen Sie dabei immer in Richtung der Maserung. Reiben nur mit einem trockenen Staubtuch nach.

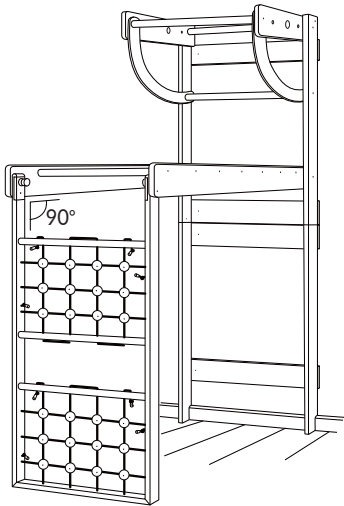
**Bitte bewahren Sie die Anfertigungsnummer und die Verpackung für eventuelle Reklamationen auf.**

# Inhaltsverzeichnis

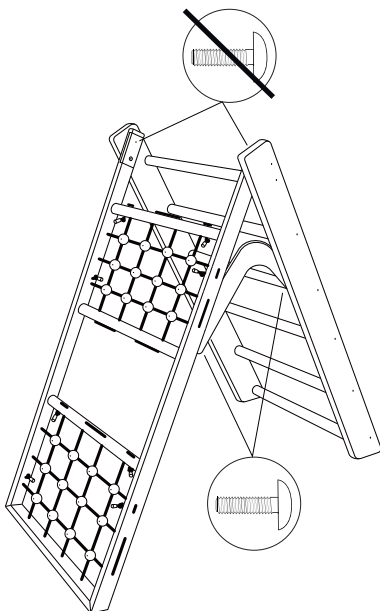
Sicherheitshinweise	4
Beschlagteile	5
Werkzeuge	6
Bauteile	7
Bauteile N	8
Aufbauanleitung N teil	9
Aufbauanleitung	10
Kletterdreieck	22
Zubehör	27

# Sicherheitshinweise

Achten Sie bitte auf wichtige Hinweise für Ihre Sicherheit, um Brüche und Schaden an Personen, am Produkt oder anderen Einrichtungen zu vermeiden. Der Hersteller haftet nicht für Schäden die aus fahrlässiger oder vorsätzlicher Missachtung der Anweisungen in dieser Anleitung entstehen.

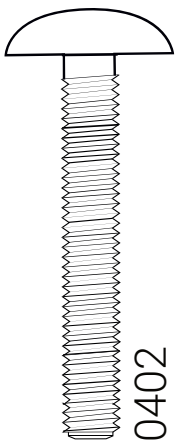


Ausgeklappte Sprossenwand nur im 90° und mit Holzgriffen benutzen

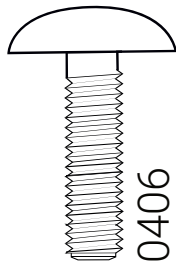


Dreieckseparat nur mit der Spreizsicherung benutzen

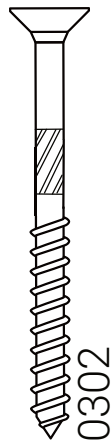
# Beschlagteile



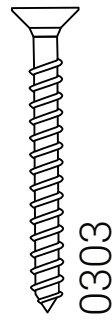
4x



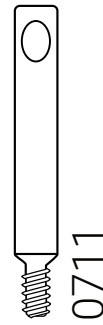
4x



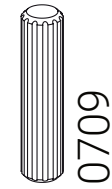
30x



4x



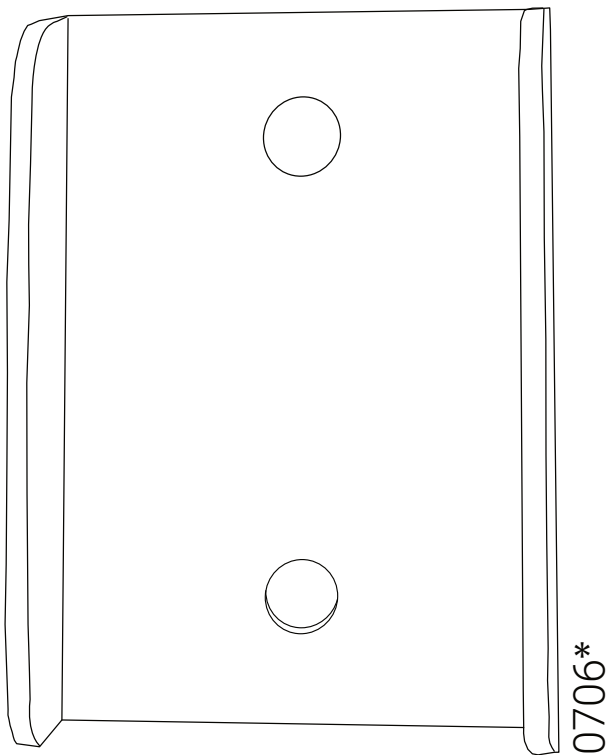
2x



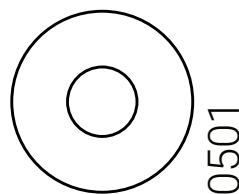
4x



2x



2x



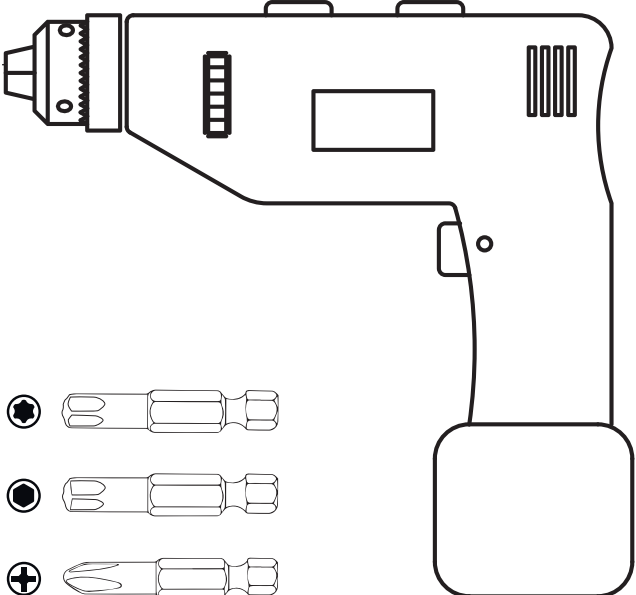
2x



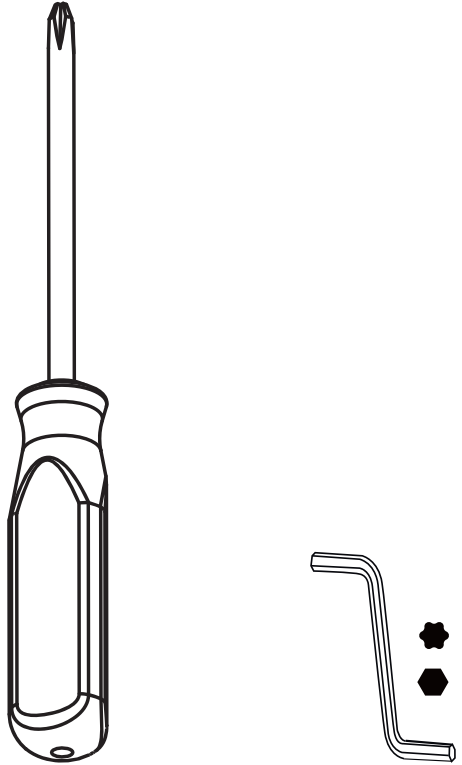
2x

\*Das Bauteil 0706 ist im Lieferumfang der Sprossenwand Kiefer (Artikelnr.: IR-0200, IR-0201, IR-0203) enthalten. In den Sprossenwänden aus Esche und Buche (Artikelnr.: IR-0600, IR-0400) ist dieses Bauteil nicht vorgesehen.

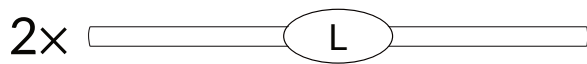
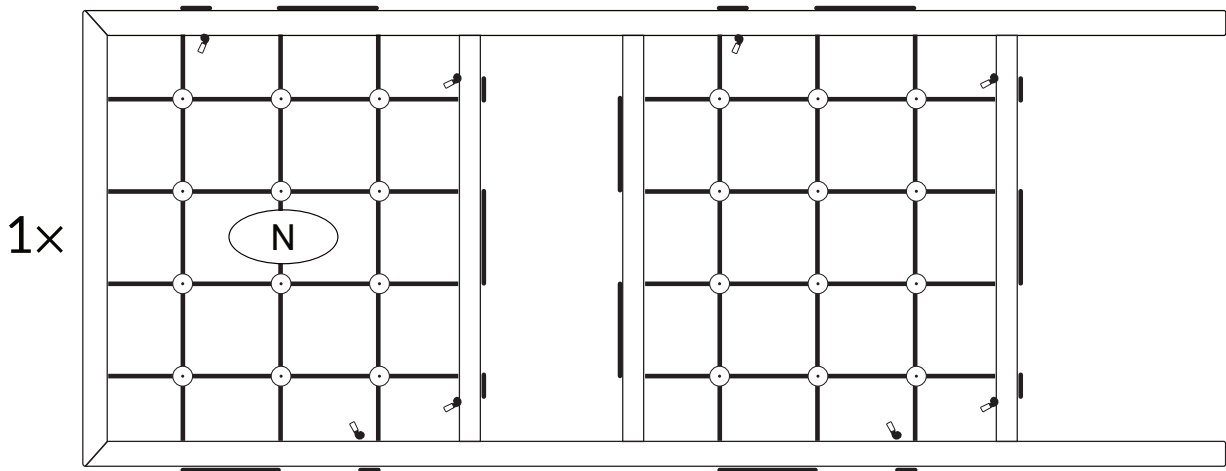
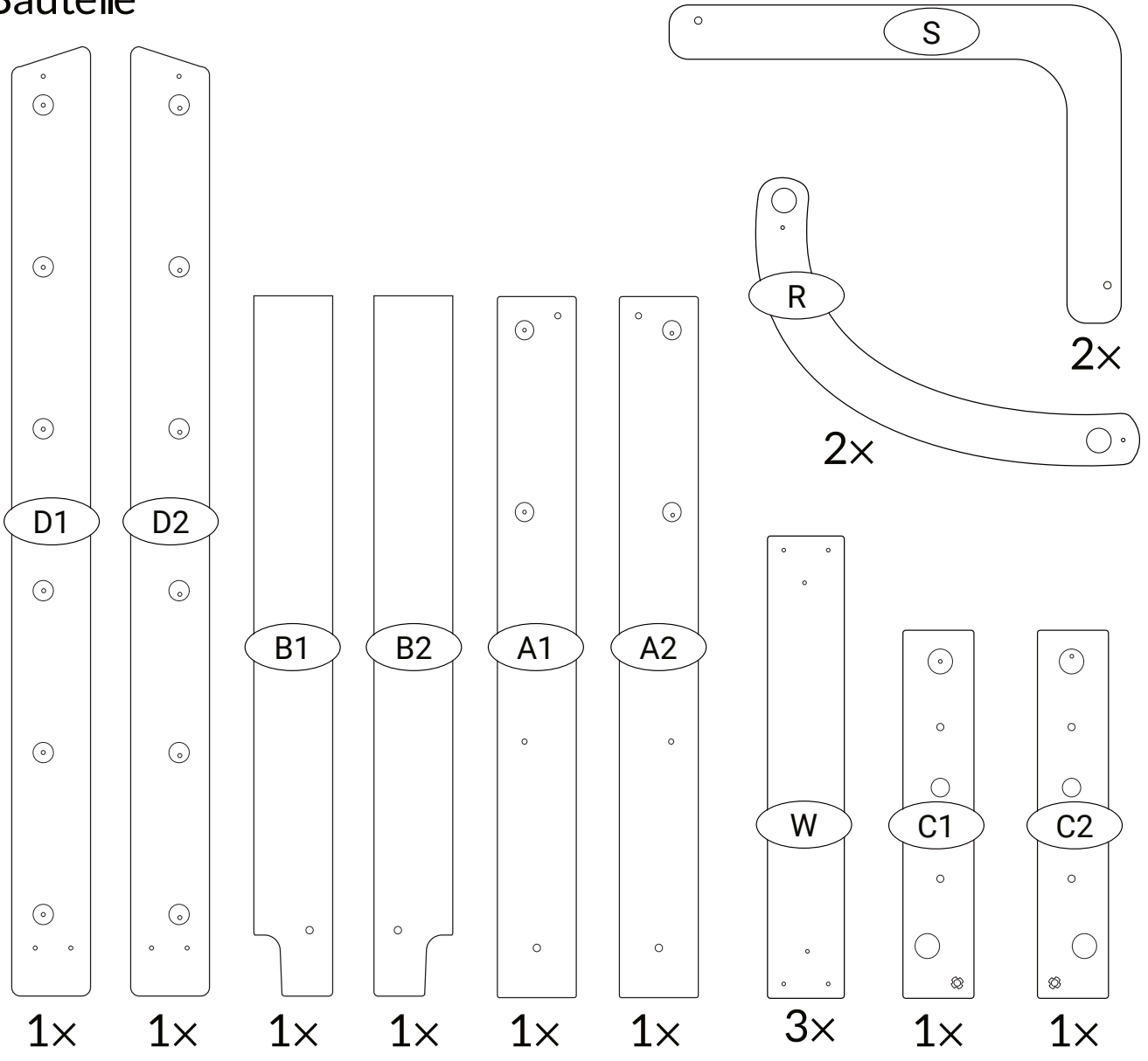
# Werkzeuge



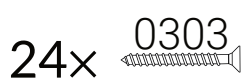
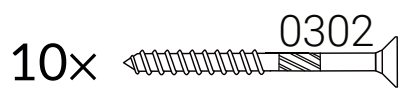
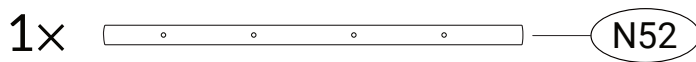
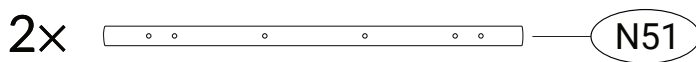
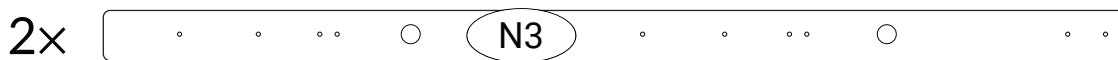
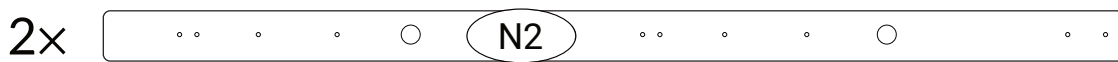
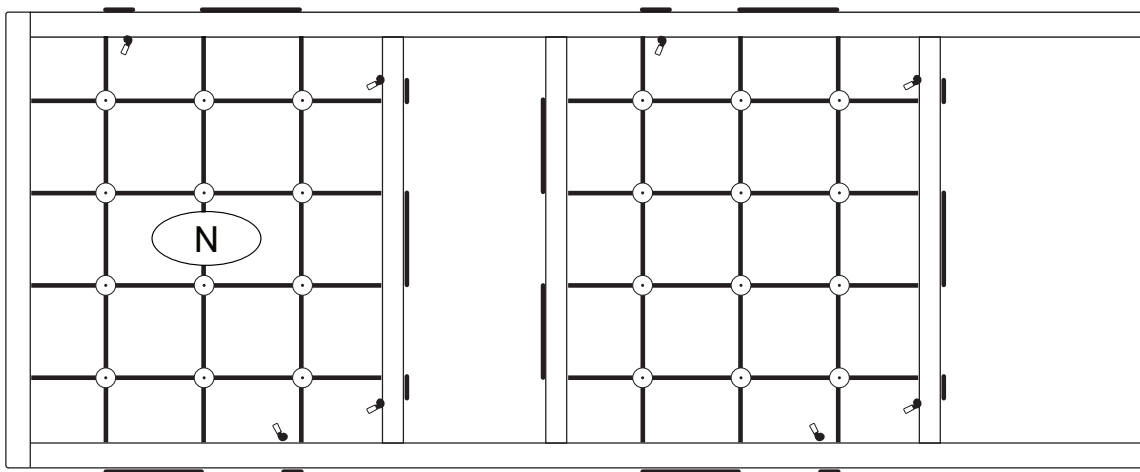
ODER



# Bauteile

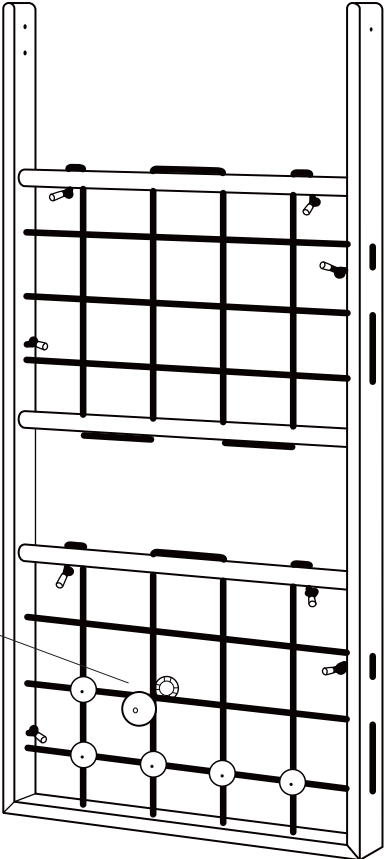
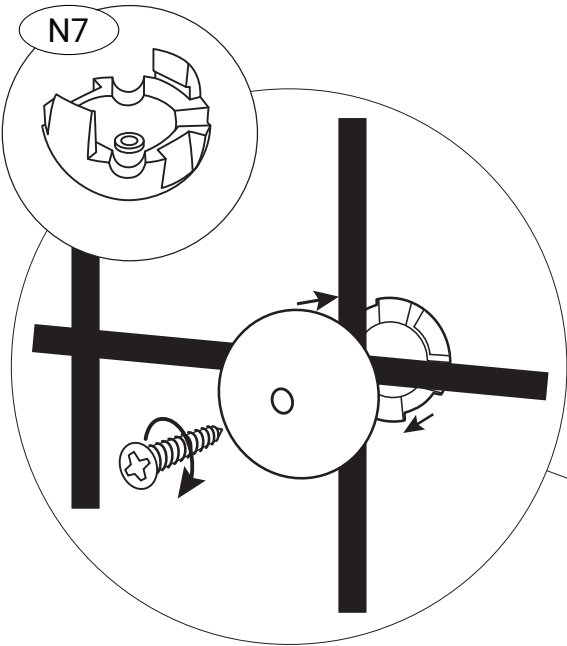
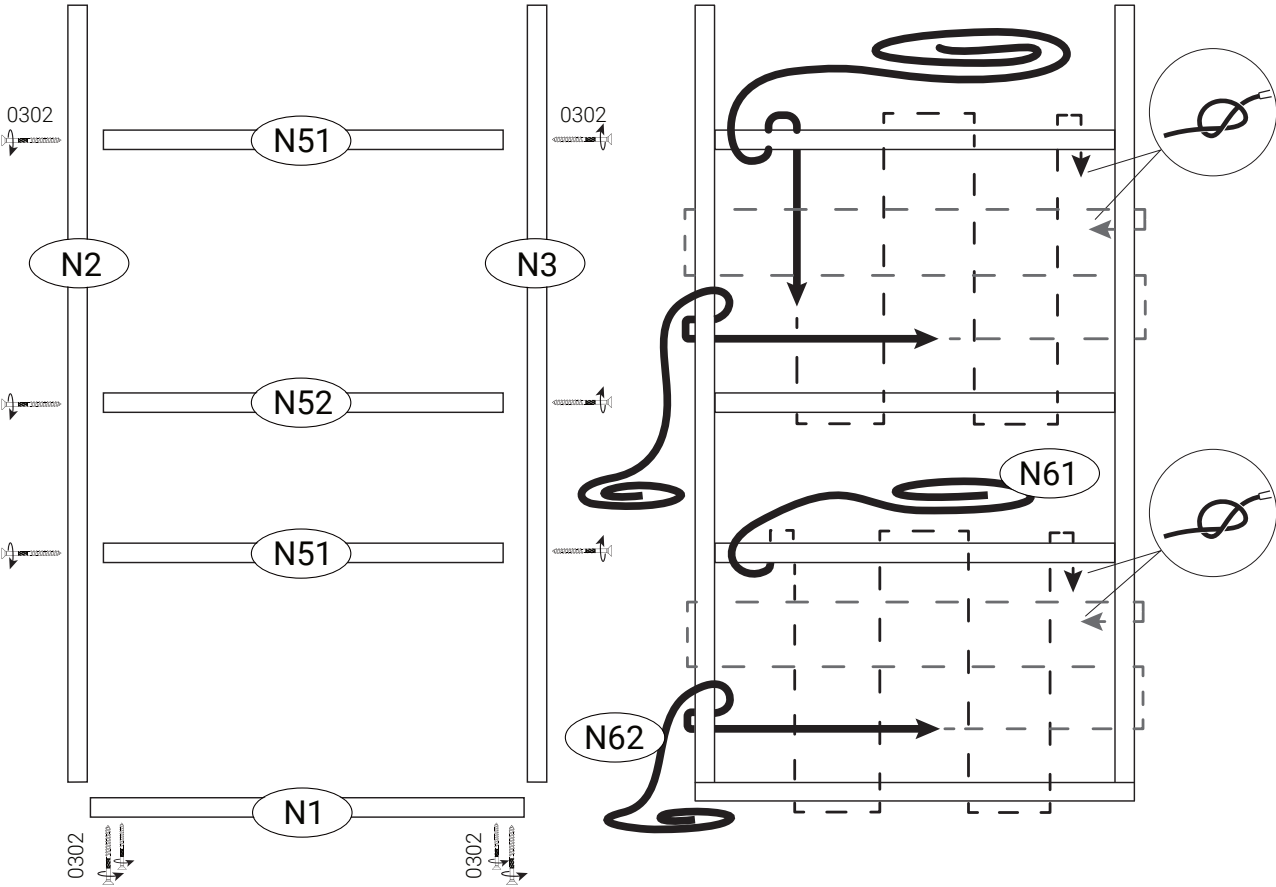


# Bauteile N (Kann zerlegt werden)



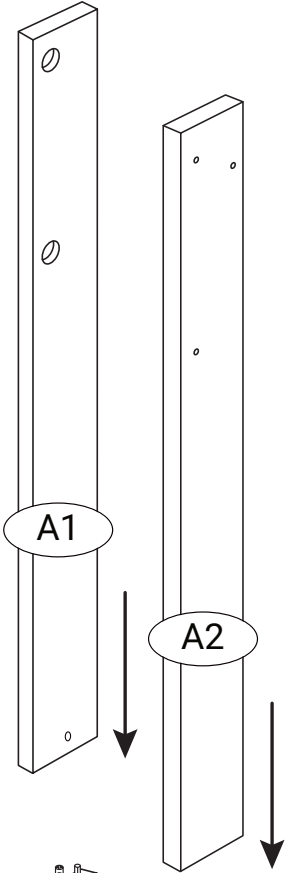
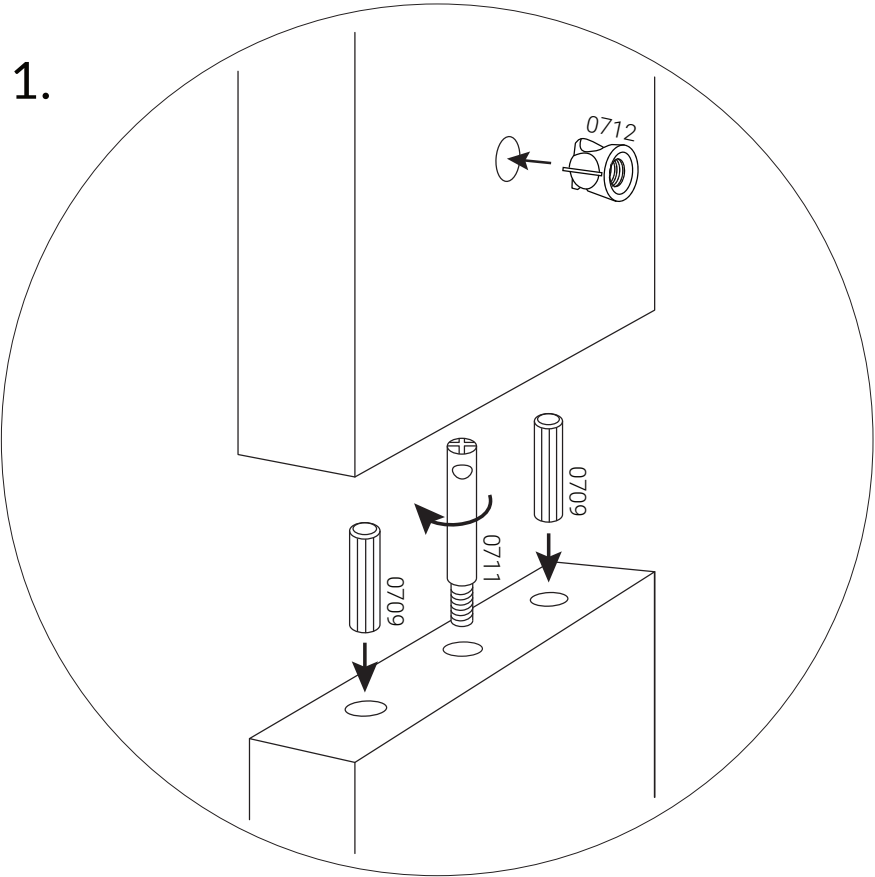


# Aufbauanleitung N teil

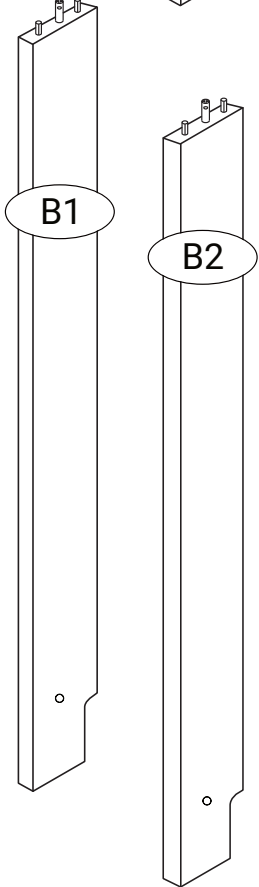
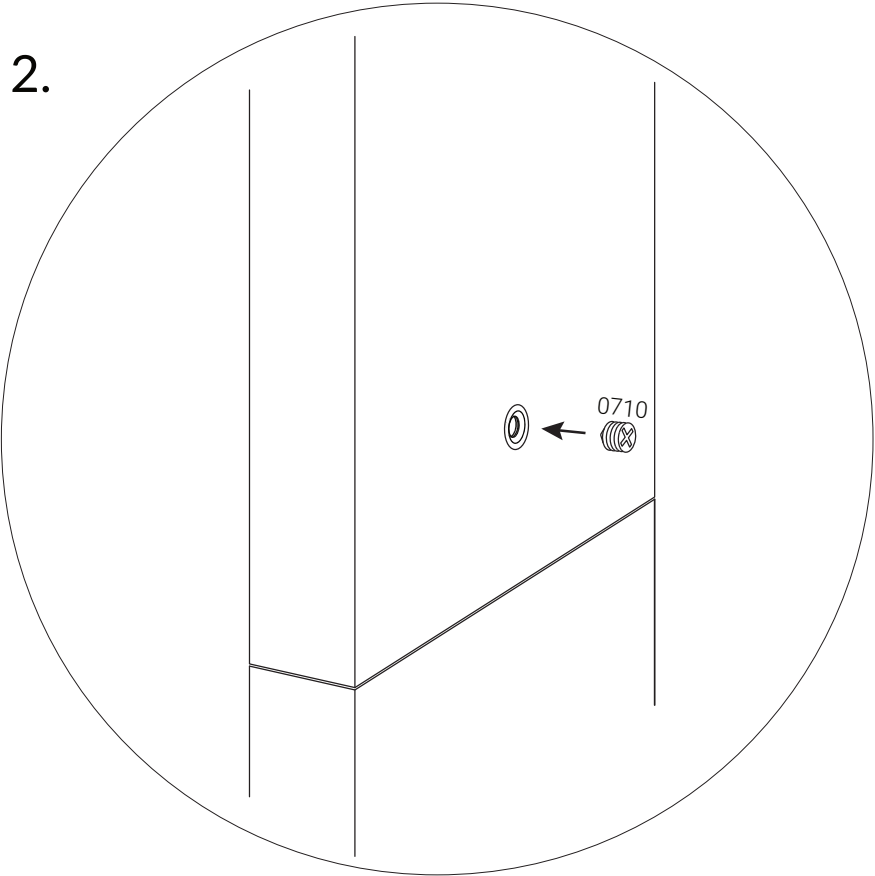


# Aufbauanleitung

1.

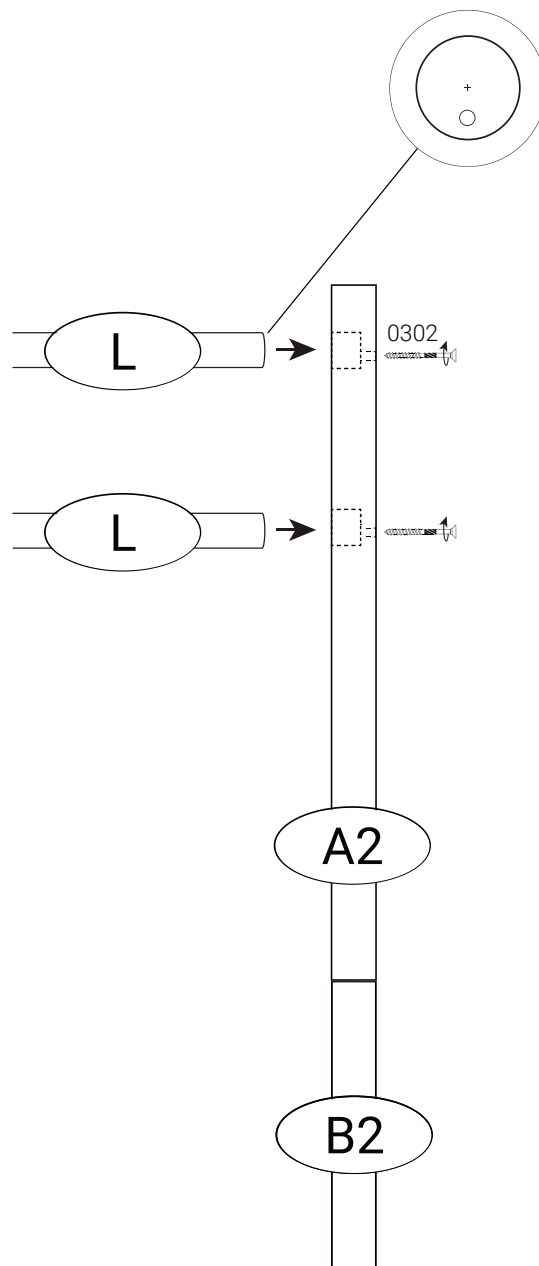
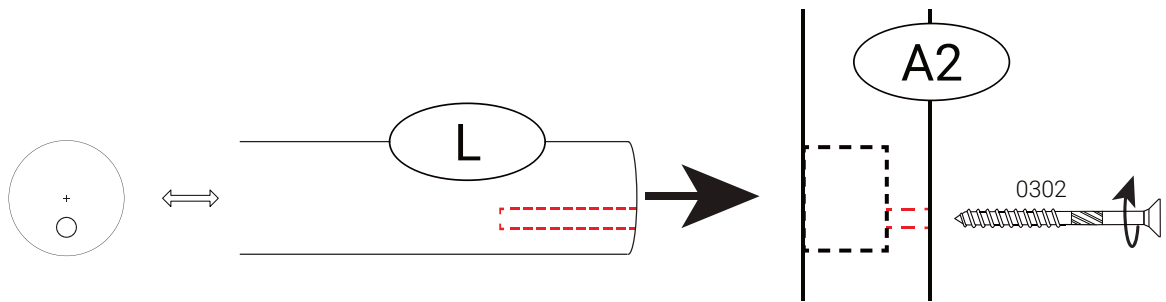


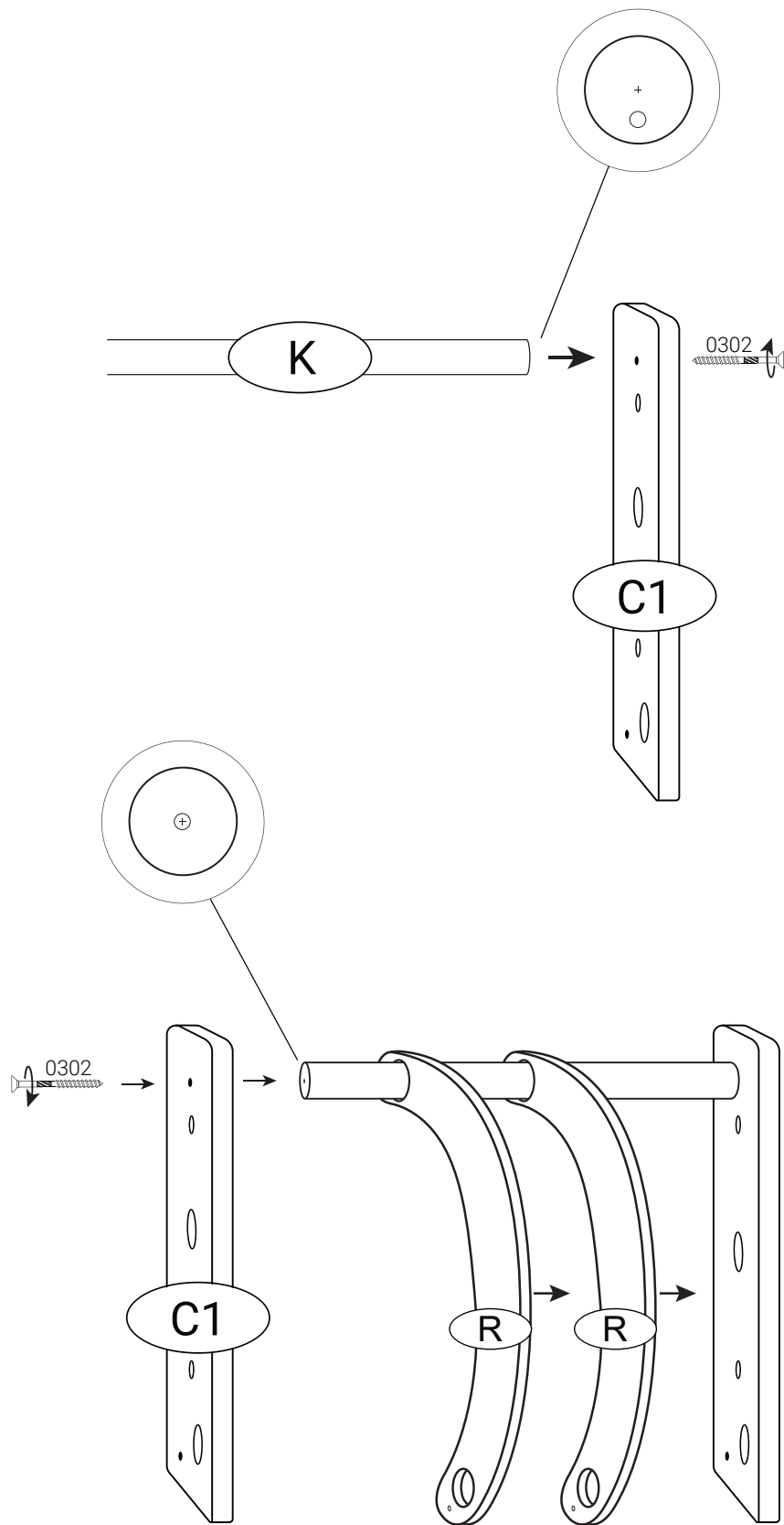
2.

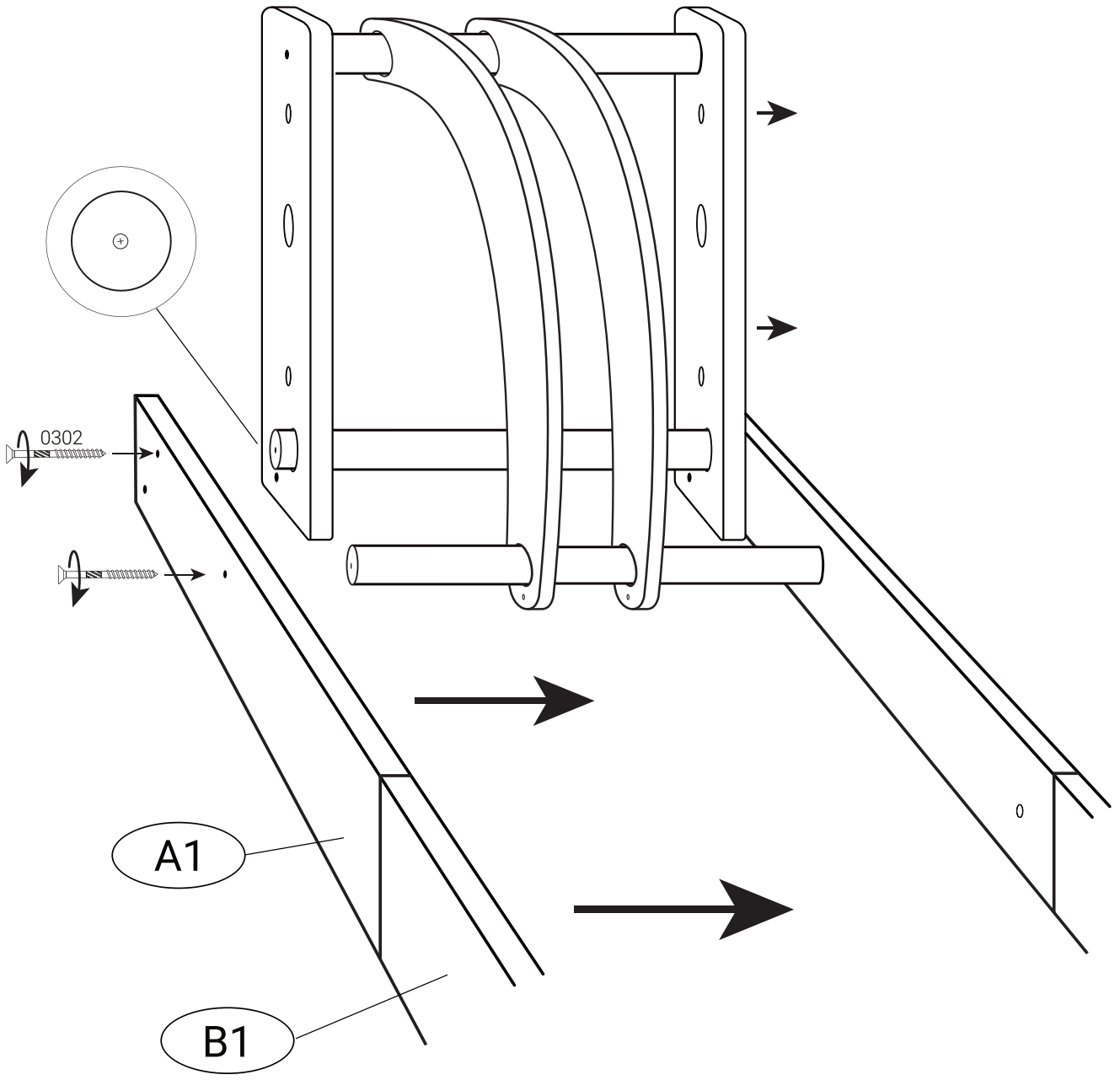


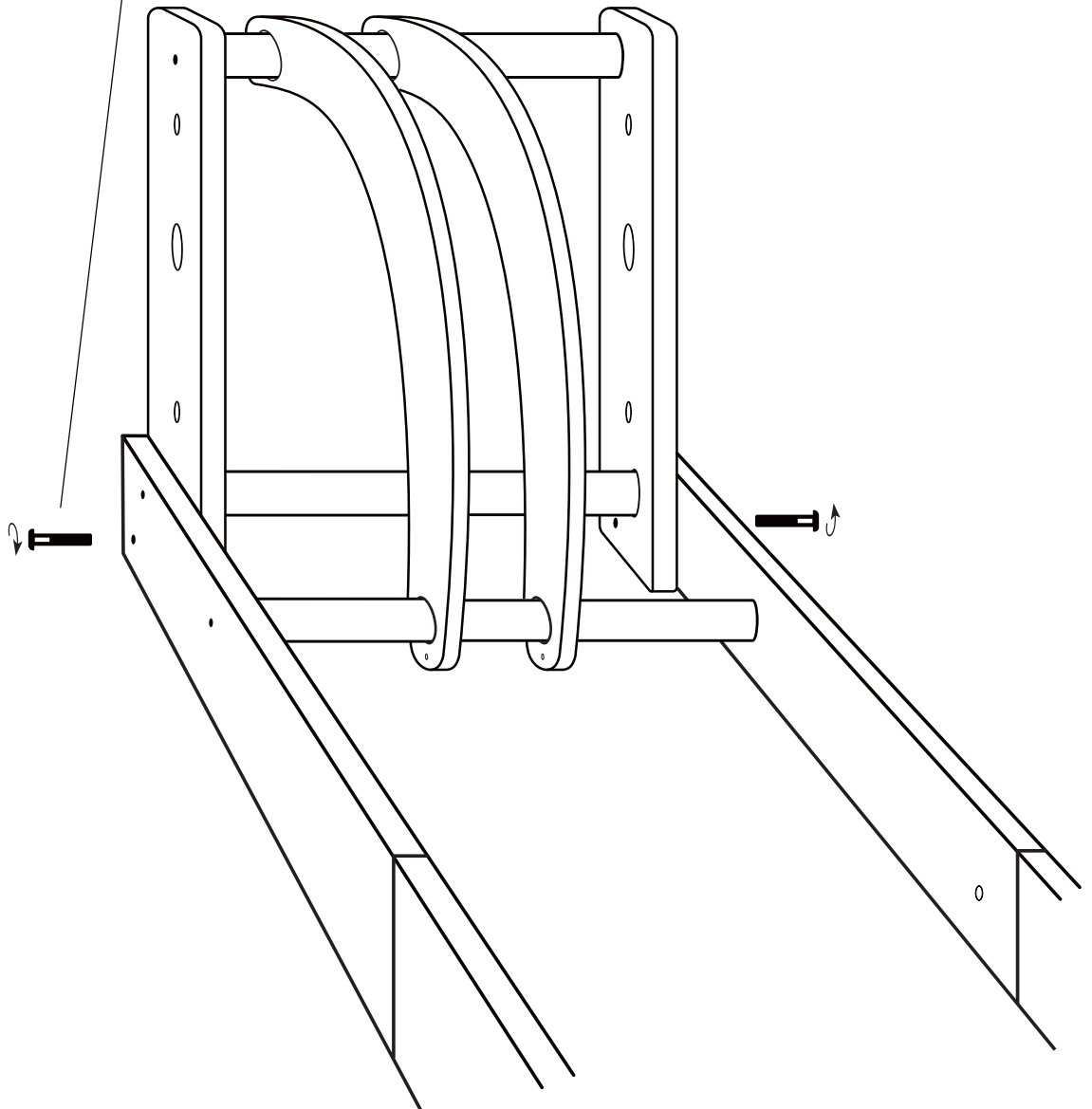
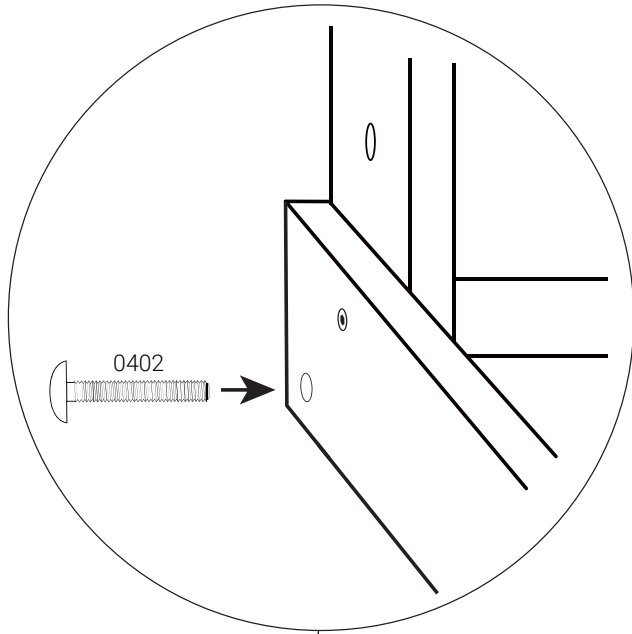
# ACHTUNG!

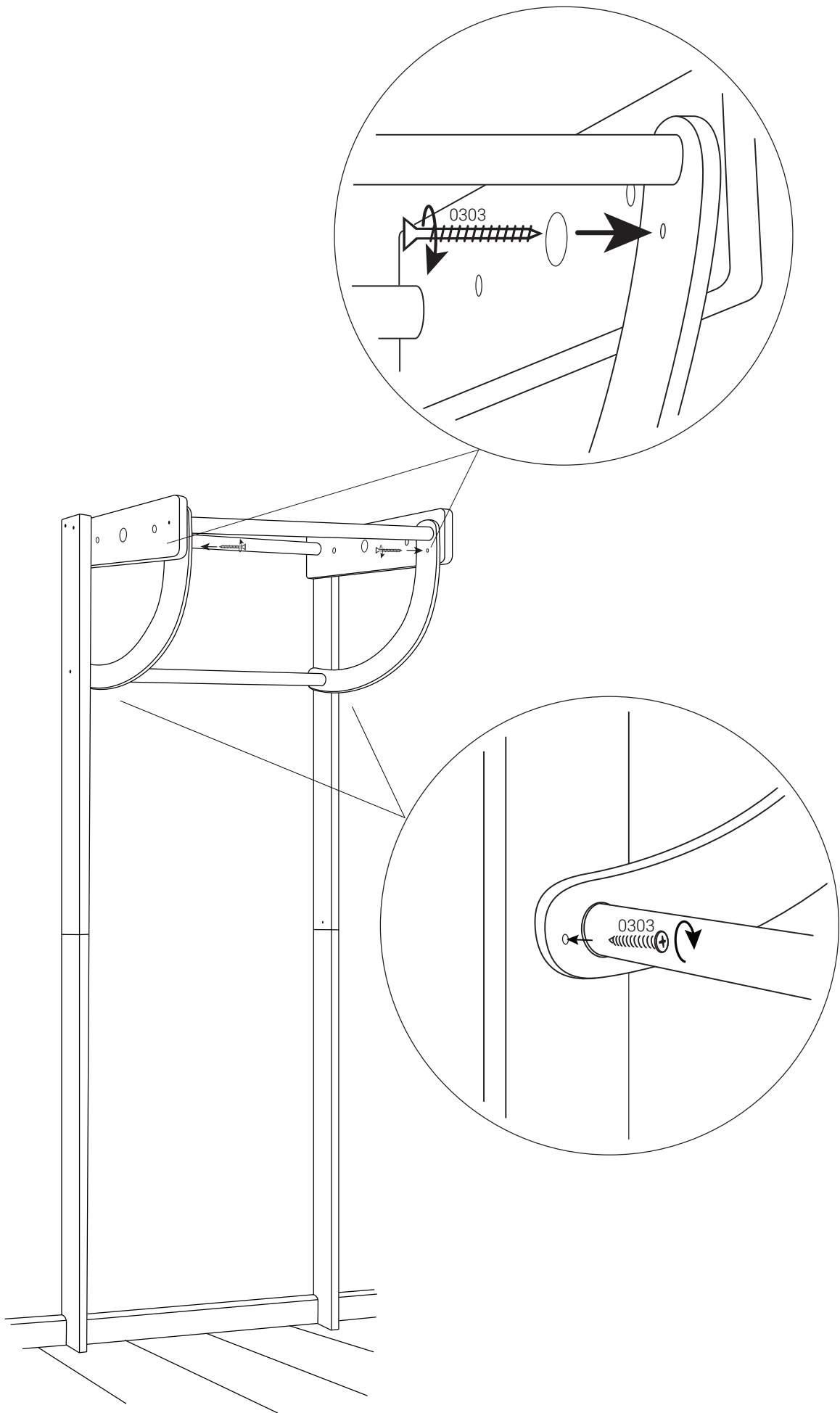
Zuerst schrauben Sie versetzte und dann mittige Löcher ein

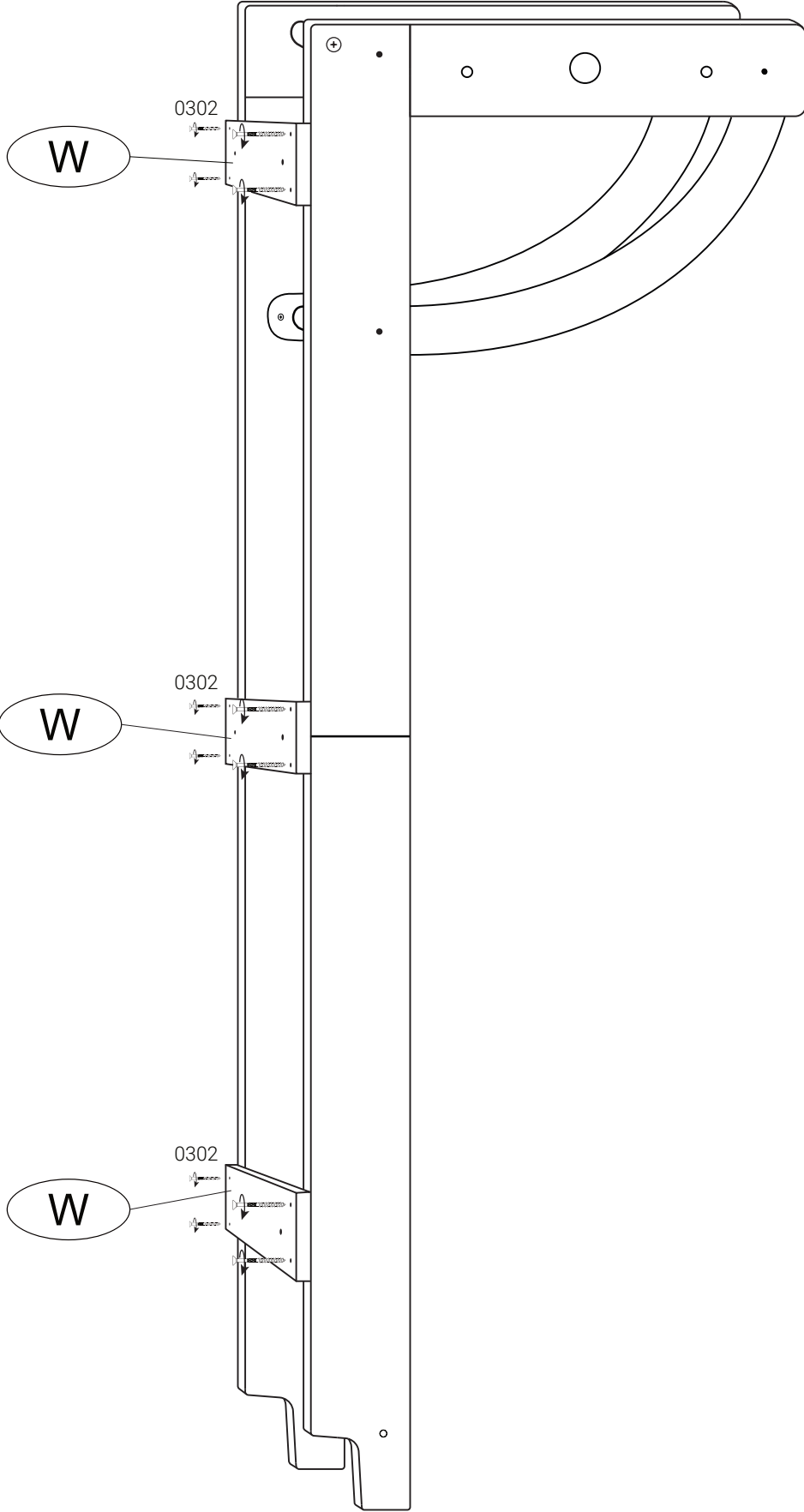




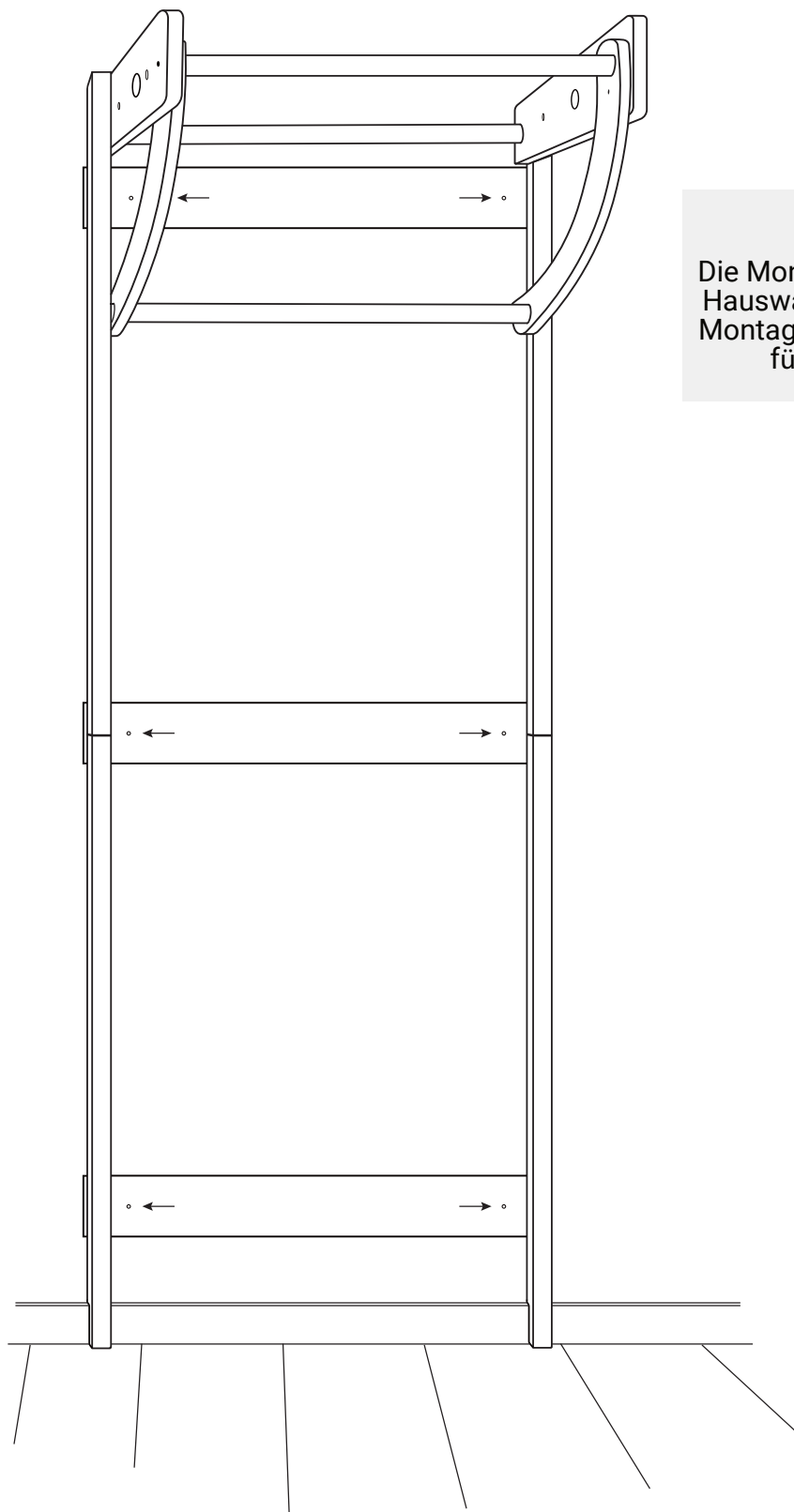






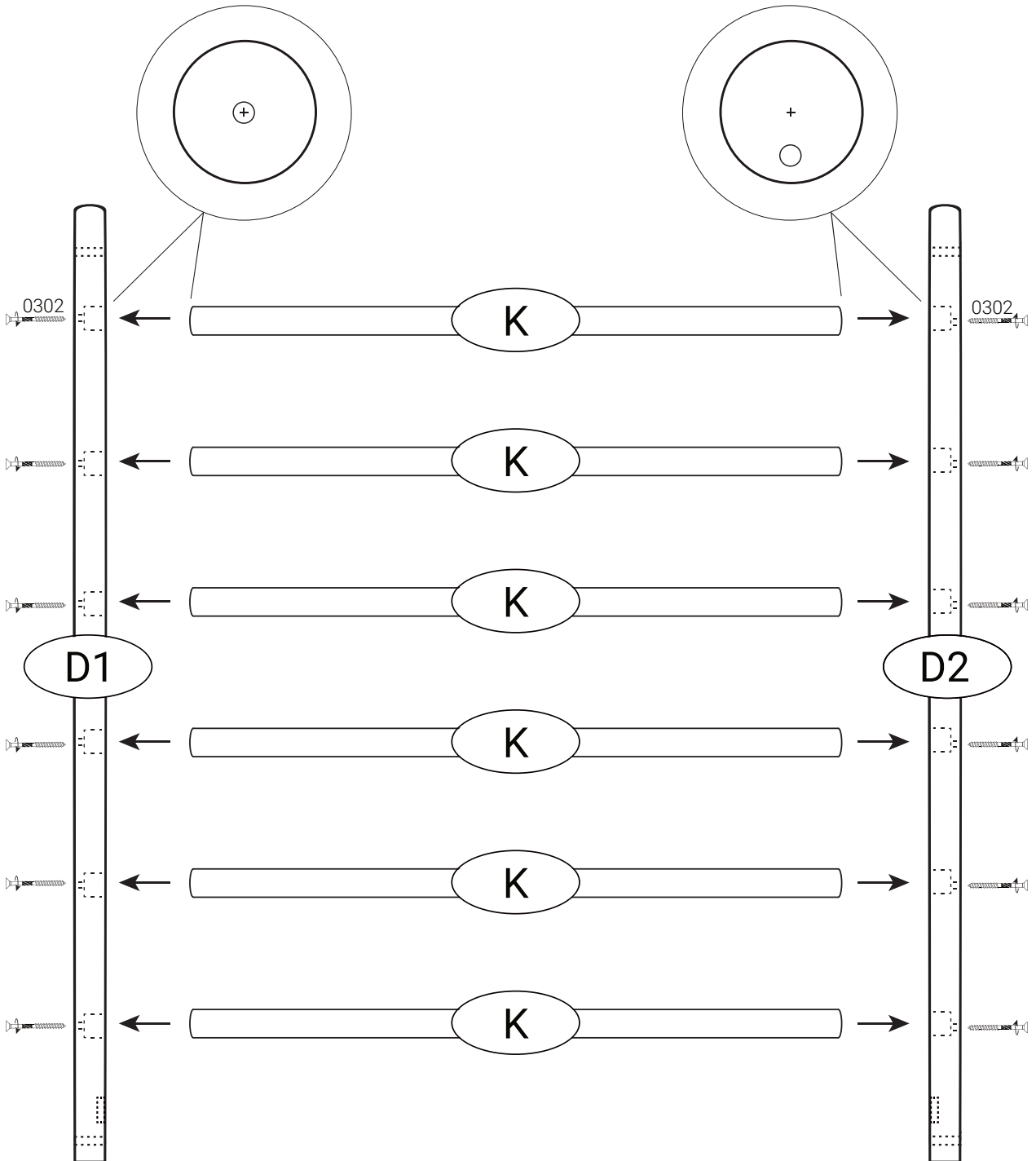


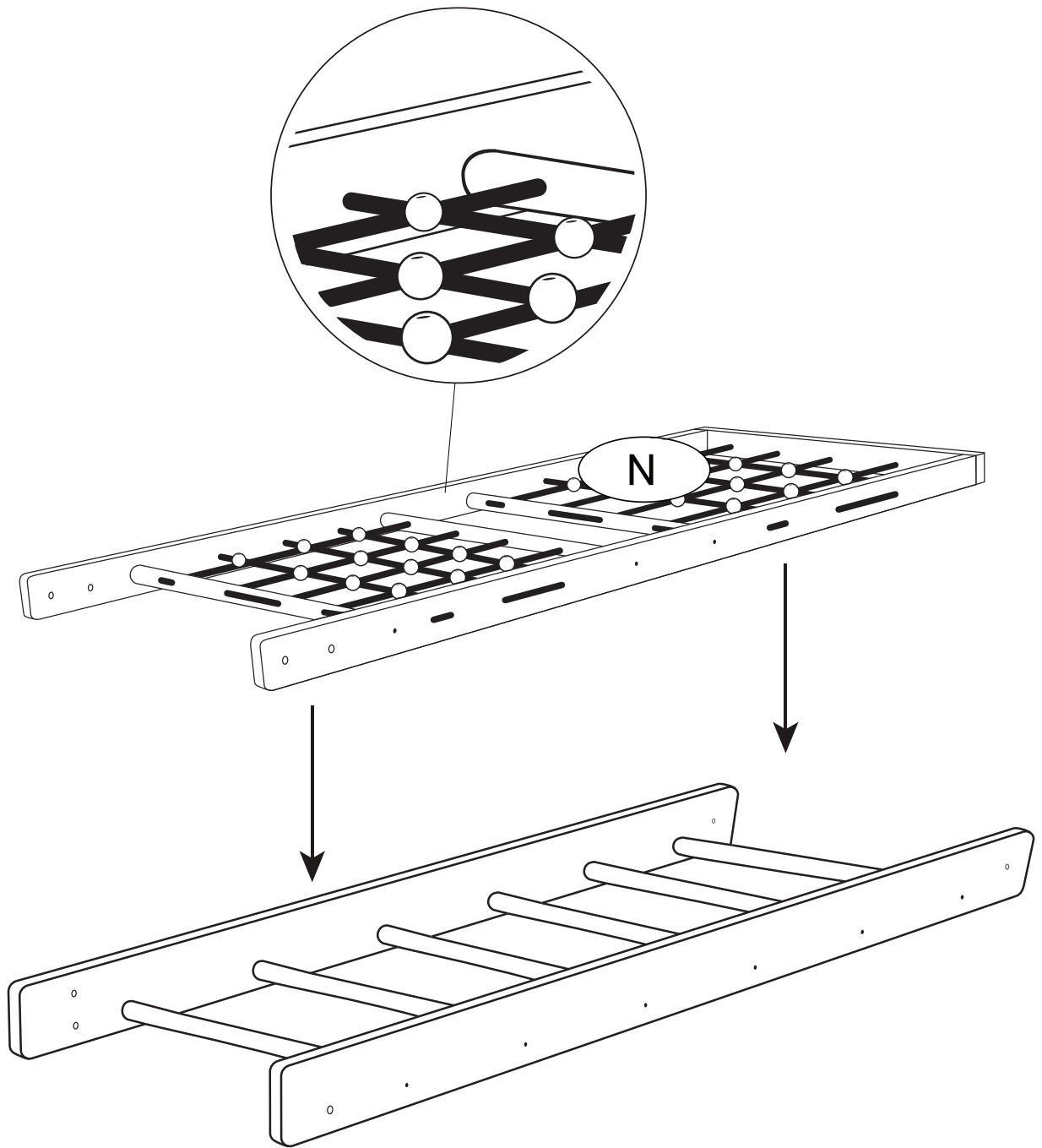


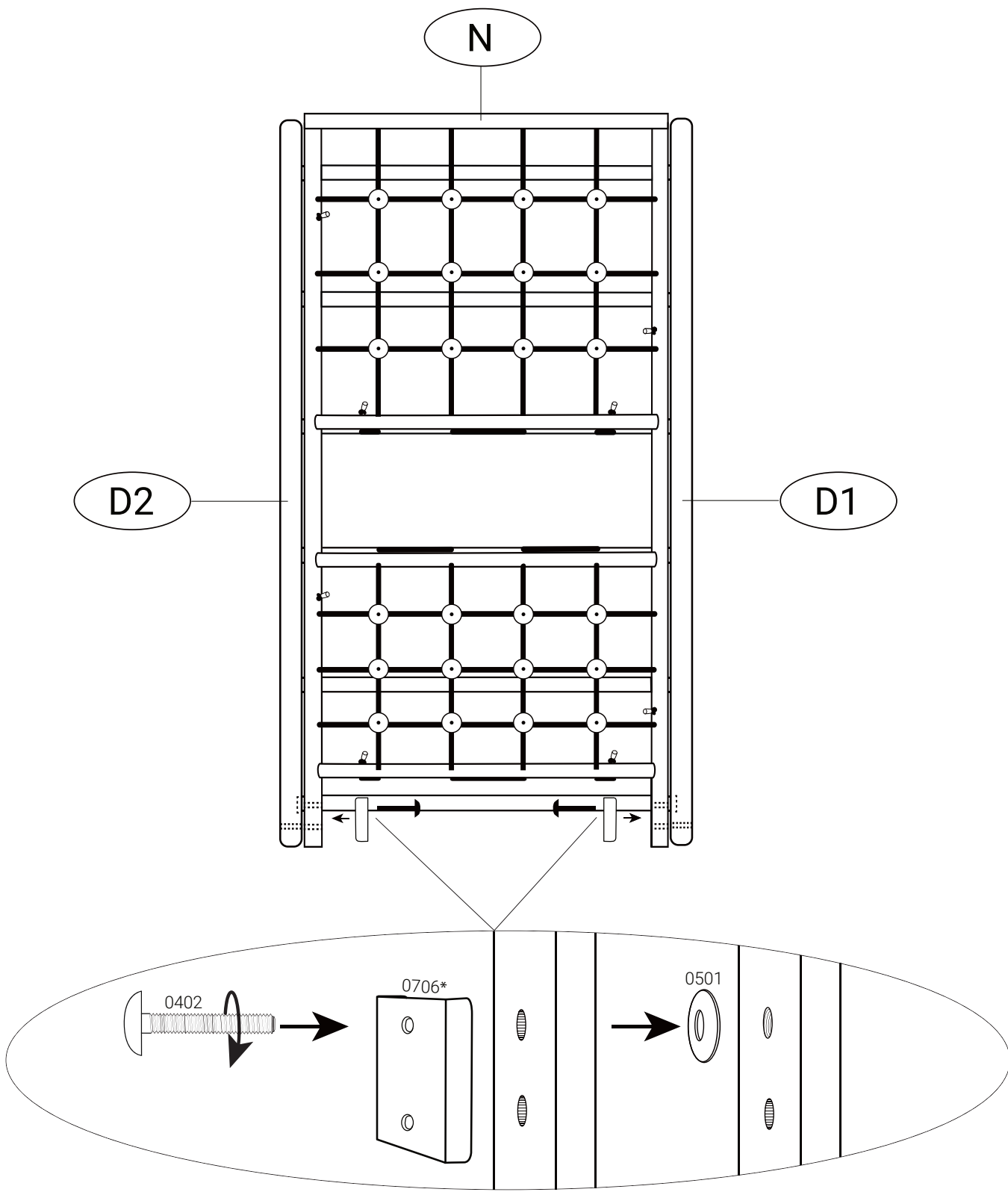


### **ACHTUNG!**

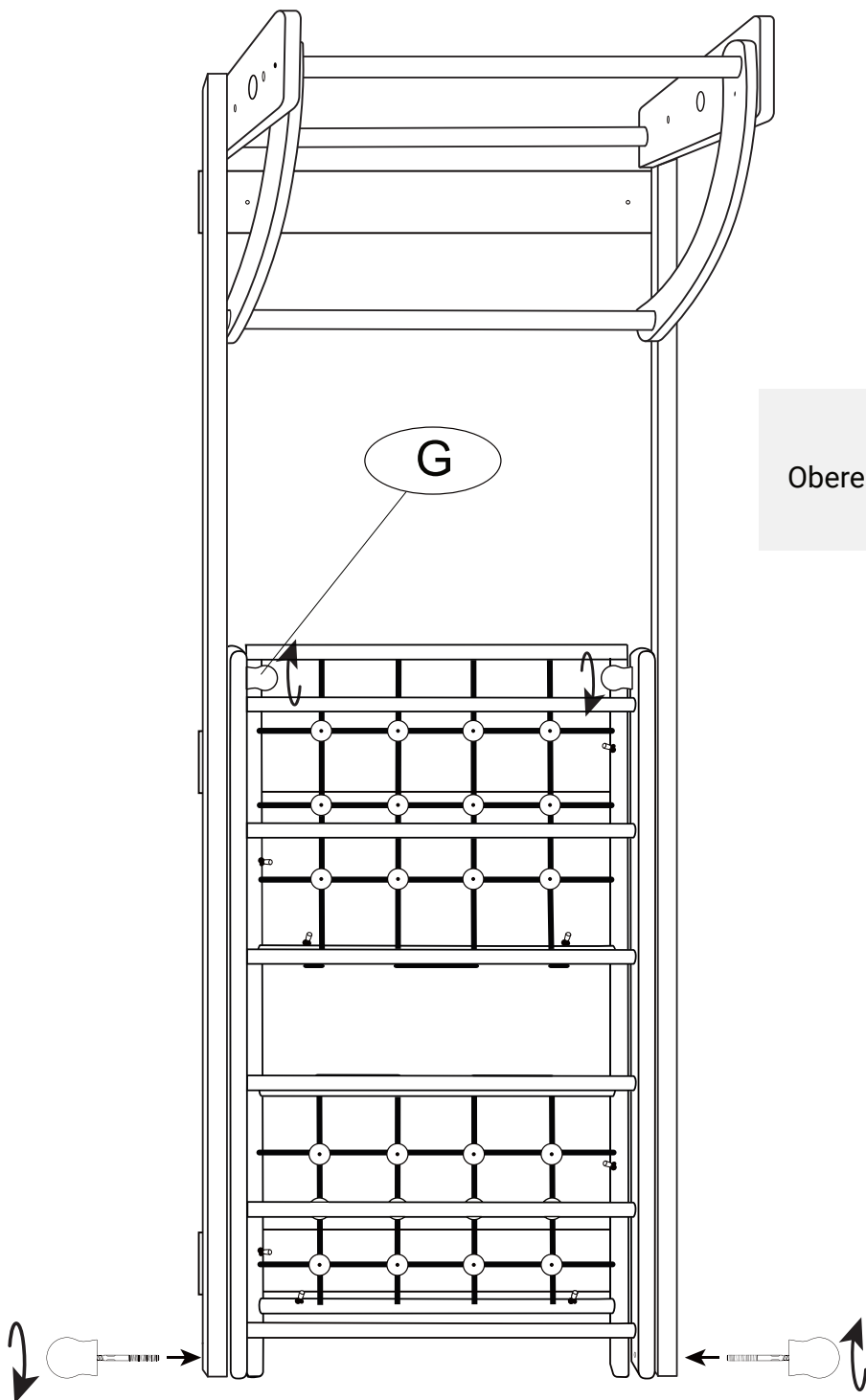
Die Montage der Sprossenwand an die Hauswand muss mit Werkzeugen und Montagematerial gemacht werden, die für die Wand geeignet sind.







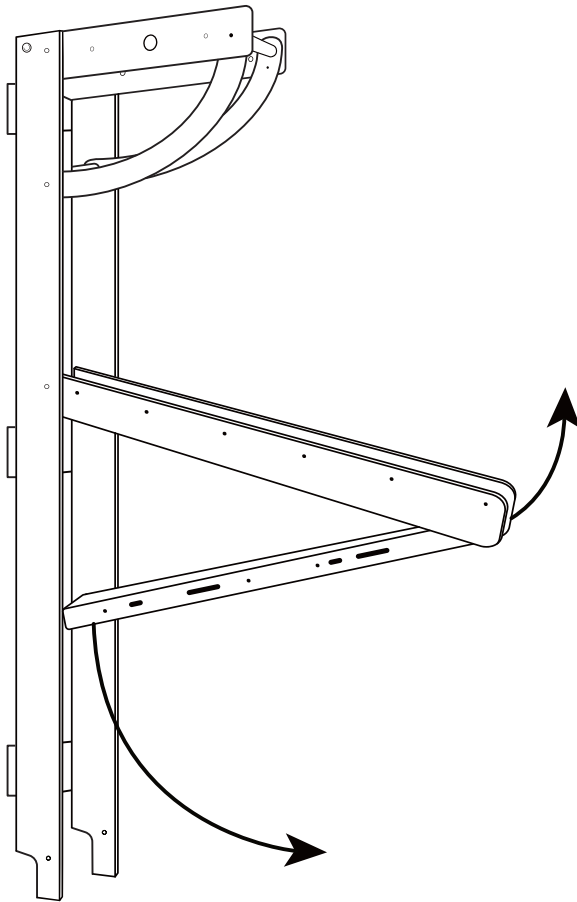
\*Das Bauteil 0706 ist im Lieferumfang der Sprossenwand Kiefer (Artikelnr.: IR-0200, IR-0201, IR-0203) enthalten. In den Sprossenwänden aus Esche und Buche (Artikelnr.: IR-0600, IR-0400) ist dieses Bauteil nicht vorgesehen.



## ACHTUNG!

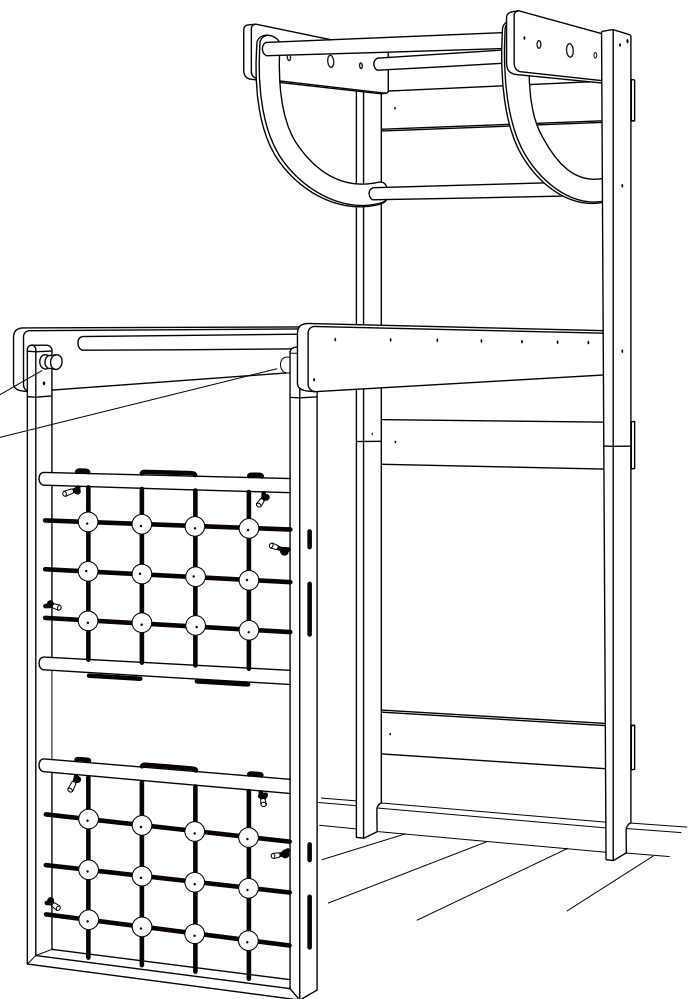
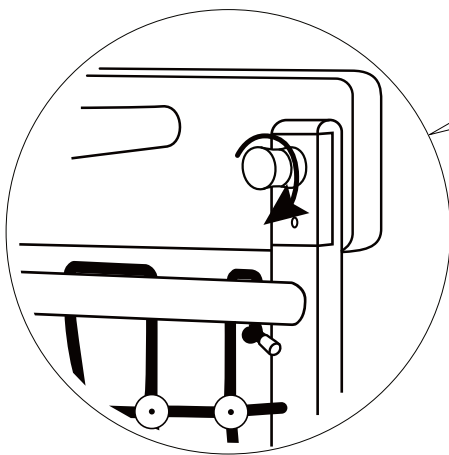
Obere Griffe müssen immer zuerst fixiert werden.

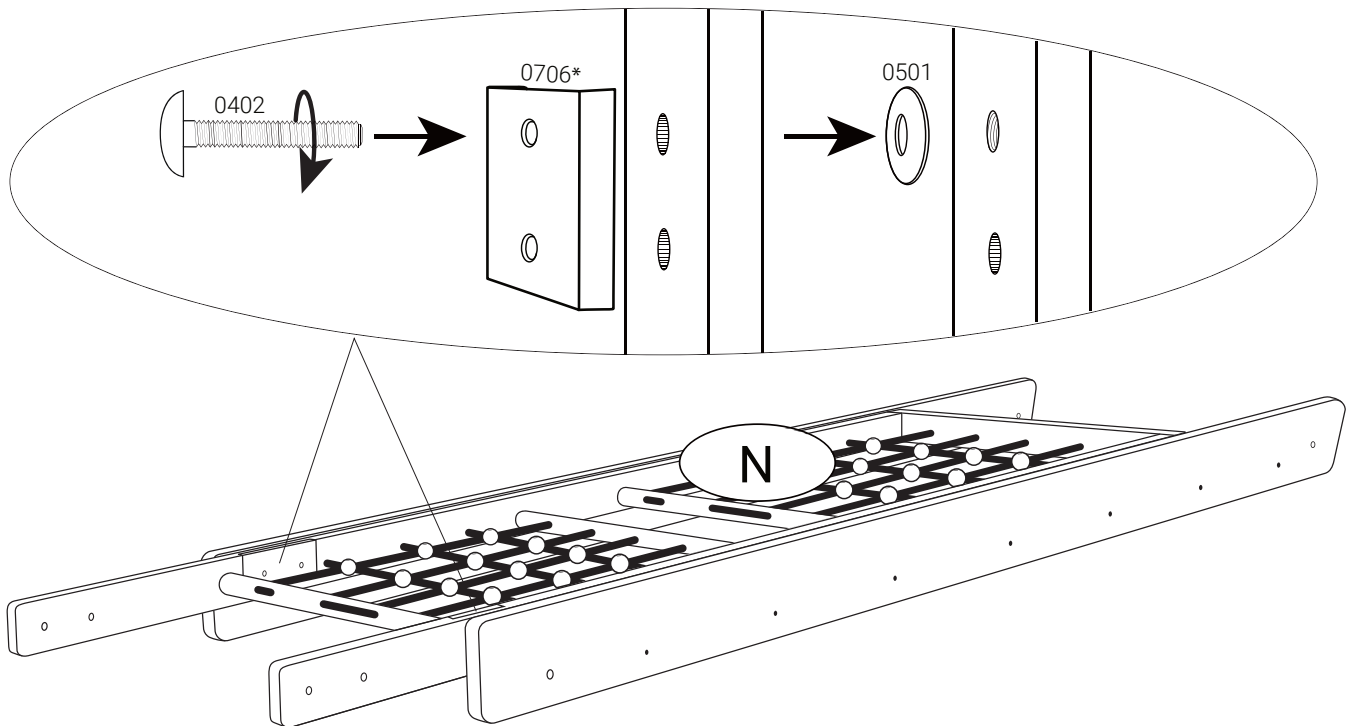
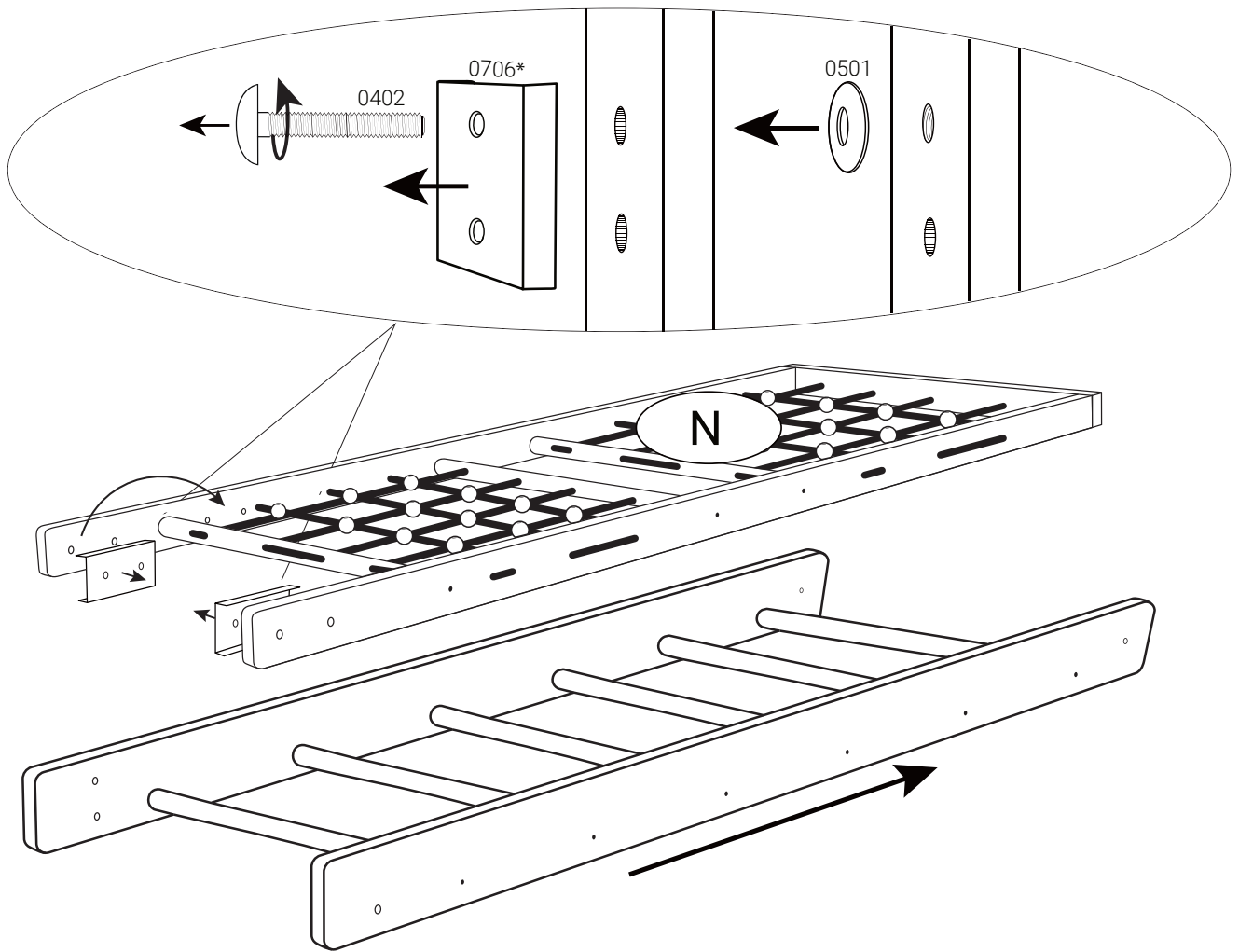
# Kletterdreieck

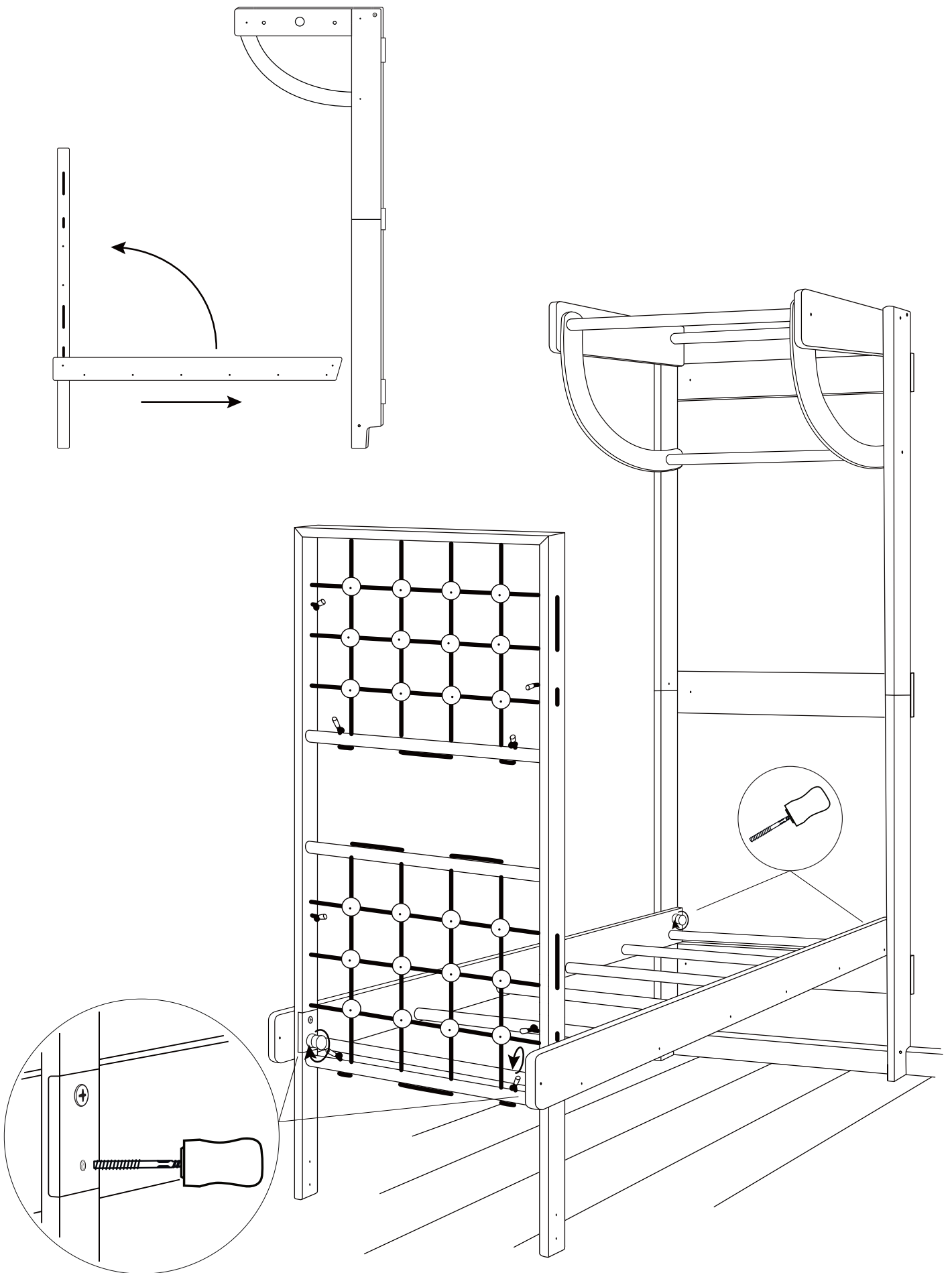


## **ACHTUNG!**

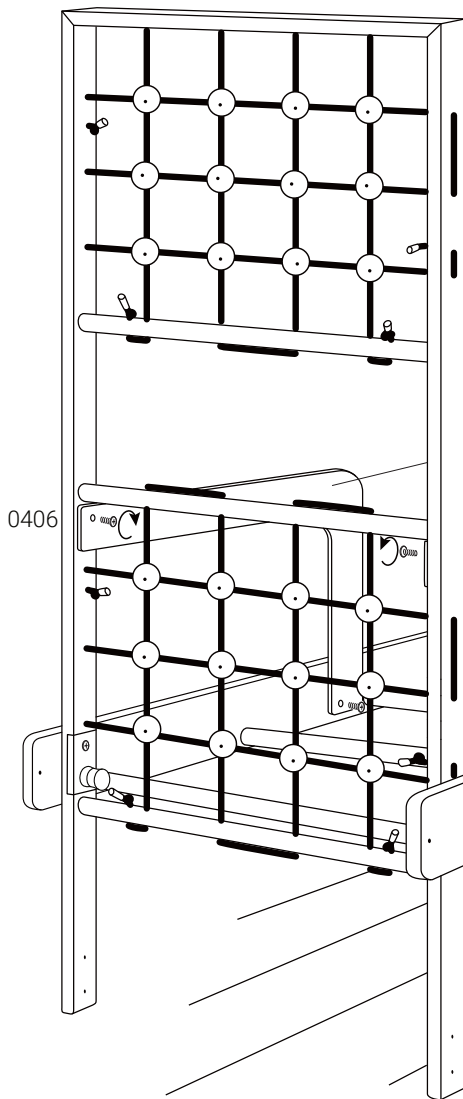
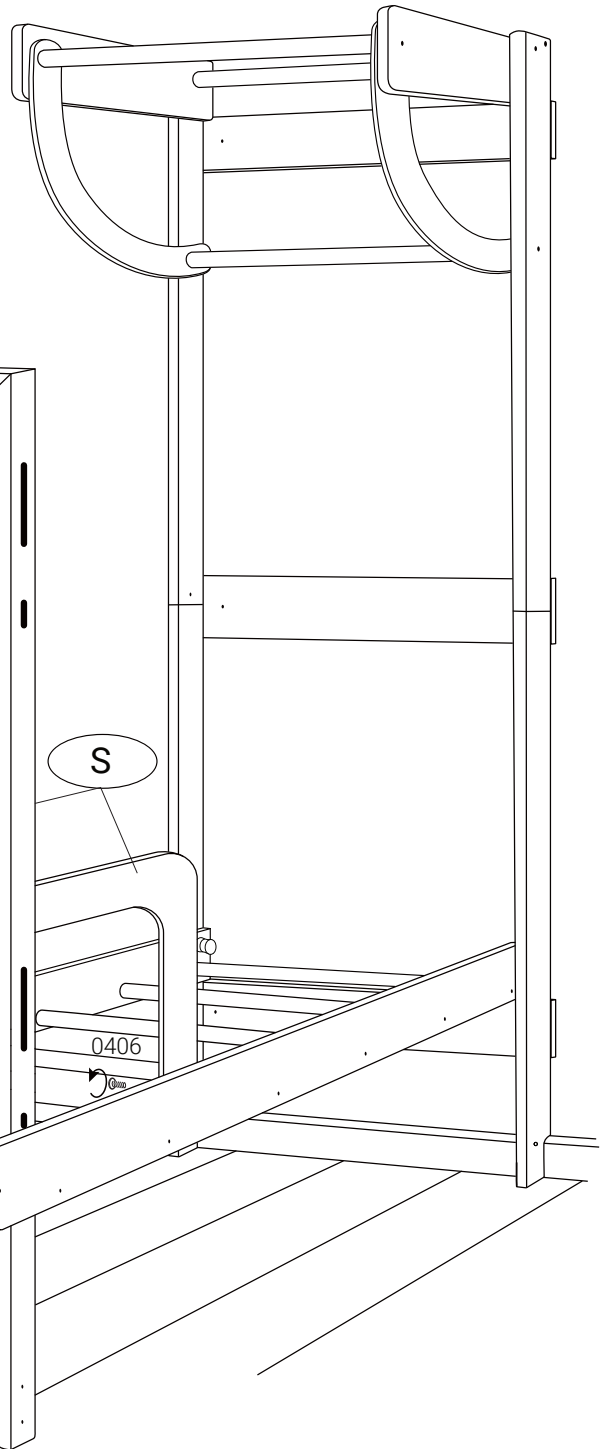
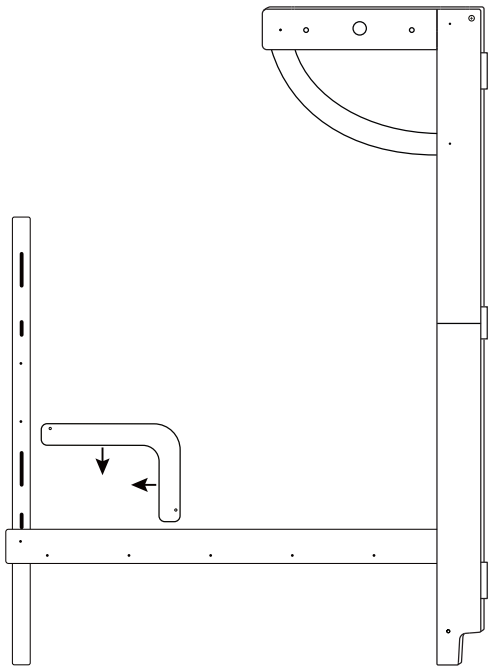
Um das Kletterdreieck auszuklappen, schrauben Sie die unteren Griffe heraus und fixieren Sie am oberen Rand des Netzteiles.

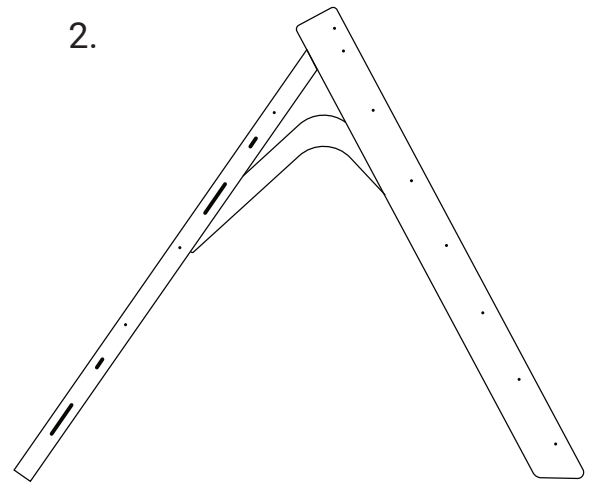
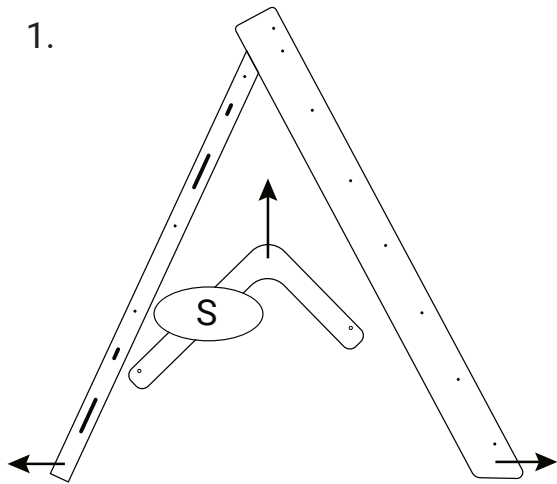




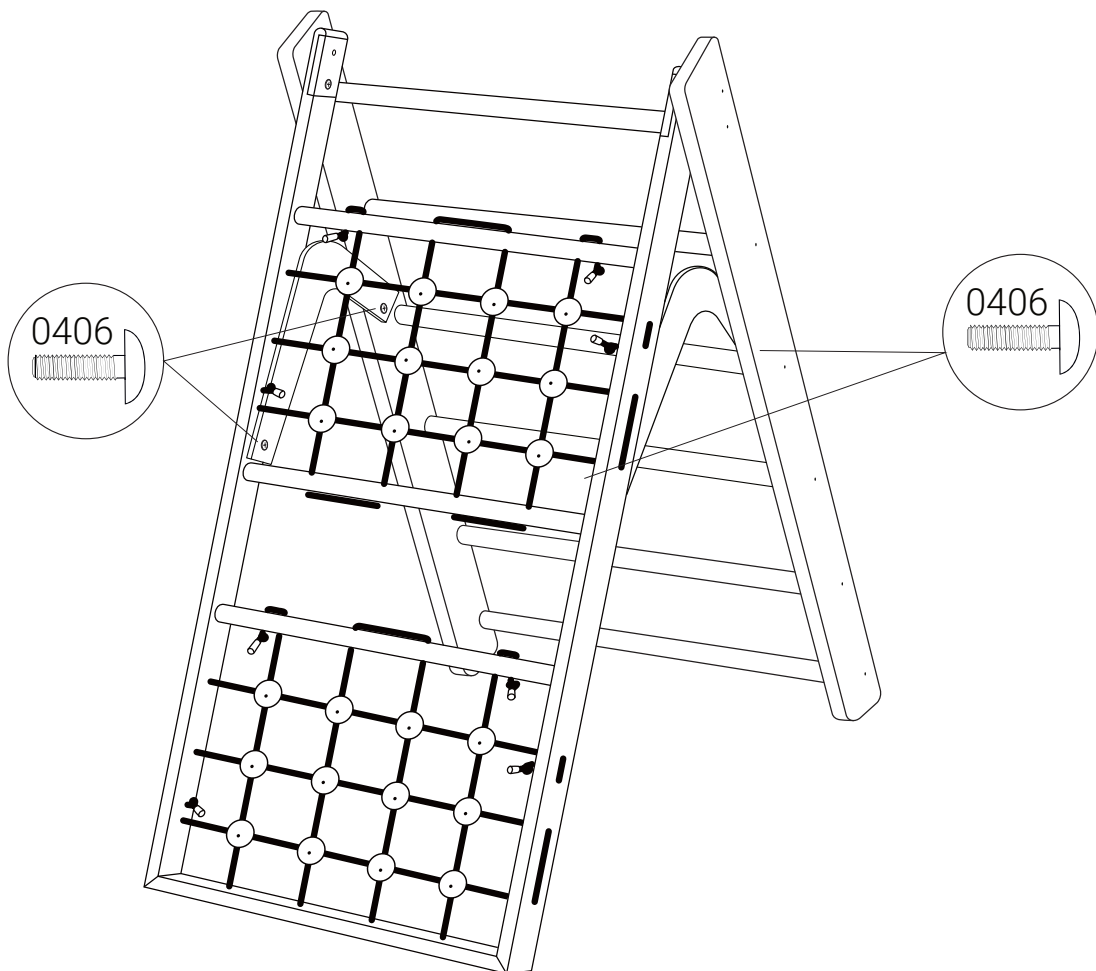








3.



Zubehör

