

INTEWA



INTEWA Kunststoffspeicher ET-2000-2

Montage- und Bedienungsanleitung

WASSER IST UNSER ELEMENT

Inhaltsverzeichnis

1.	Einleitung und Anwendungsbereich	2
2.	Sicherheitshinweise	2
2.1	Allgemeine Hinweise zum Erdspeicher	2
2.2	Rechtslage / behördliche Bedingungen	3
2.3	Verantwortlichkeit.....	3
3.	Lieferumfang	3
4.	Technische Daten	4
5.	Zusammenbau und Verkleben der Tankhälften	5
5.1	Probemontage.....	5
5.2	Montage.....	5
6.	Einbau und Installationshinweise	15
6.1	Standortwahl und Standortbedingungen.....	15
6.1.1	Bodenverhältnisse.....	15
6.1.2	Einbau bei Grund- oder Schichtenwasser bzw. bindigen Böden.....	15
6.1.3	Baugrube	16
6.1.4	Abstand zu Gebäuden	17
6.1.5	Hanglage.....	17
6.1.6	Personen- und Verkehrslasten.....	17
6.1.7	Verfüllmaterial	18
6.2	Ausführung des Erdeinbaus	18
7.	Anwendungen	19
7.1	Gartenspeicher	19
7.2	Regenwassernutzung Hausanwendung	21
7.3	Versickerung.....	22
8.	Zubehörartikel	24
9.	Wartung und Reinigung	24
10.	Gewährleistung / Garantie	25
11.	Kontakt	25

1. Einleitung und Anwendungsbereich

Bitte lesen Sie diese Anleitung vor dem Einbau und der Inbetriebnahme der Behälter sorgfältig und vollständig durch. Die beschriebenen Punkte sind dabei unbedingt zu beachten. Für eventuell bezogene Zusatzartikel finden Sie ggfls. (je nach Produkt) separate Einbauanleitungen in den Transportverpackungen.

Für den Zusammenbau des Speichers als auch für den Erdeinbau sind mindestens zwei Personen erforderlich!

2. Sicherheitshinweise

2.1 Allgemeine Hinweise zum Erdspeicher



Die Schachtöffnungen werden mit Abdeckkappen (nicht begehbar) oder mit begehbarer/befahrbarer Abdeckung versehen. Als Kindersicherung müssen diese verschraubt werden.



Die Erdspeicher sind ausschließlich für den unterirdischen Einbau vorgesehen. Eine oberirdische Befüllung ist nicht zulässig.
Vor dem Einbau muss der Kleber mindestens 24 Stunden trocknen. Den Tank nicht in der prallen Sonne stehen lassen! Ggf. abdecken.



Der Speicher ist bei Anlieferung unbedingt auf Unversehrtheit hin zu überprüfen. Eventuelle Transportschäden müssen bei Warenannahme dem Frachtführer schriftlich angezeigt werden.



Während des Transports und Einbaus sind Stoßbelastungen zu vermeiden.



Die Beachtung der Angaben dieser Anleitung ist Bestandteil der Gewährleistung. Bei Nichtbeachtung erlischt jeglicher Gewährleistung.

2.2 Rechtslage / behördliche Bedingungen

Der Bau und Betrieb von Regenwassernutzungsanlagen ist in der Regel nicht genehmigungspflichtig, es besteht lediglich eine Anzeigepflicht bei häuslicher Anwendung (WC-Spülung). Erkundigen Sie sich trotzdem bei Ihrer zuständigen Behörde (Bauamt, Wasserversorger) nach Einzelheiten, auch lokale Fördermöglichkeiten werden in manchen Kommunen ausgeschrieben.

Bei Herstellung und Einbau von Regenwassernutzungsanlagen (für den häuslichen Bereich) sind einschlägige Regelwerke wie DIN 1989; DIN 1986; DIN 18196; ENV 1046; DIN 4124; ATV-DVWK A127 zu beachten.

Nach DIN EN 16941-1 (Vor-Ort Anlagen für Nicht-Trinkwasser – Teil 1: Anlagen für die Verwendung von Regenwasser) müssen Speicher mit Personenzugang die Maße nach EN 476 berücksichtigen. Wenn kein Personenzugang vorgesehen ist, muss die Öffnung mindestens 400 mm betragen. Für Haustechnikanlagen, die nach DIN EN 16941-1 installiert werden, empfehlen wir daher die Nutzung der 400 mm Anschlussöffnung. Für einfache Gartensysteme nicht nach DIN EN 16941-1 reicht die DN300 Anschlussöffnung. Eine etwaige Reinigung kann ohne Personenzugang über Absaugung erfolgen.

2.3 Verantwortlichkeit

Der Hersteller haftet nicht für Schäden durch:

- falsche Standortwahl
- Einbau- und Verdichtungsfehler
- Grund-, Schichten- und Stauwasser
- Zweckentfremdung



Diese Anleitung kann nicht alle Besonderheiten und Einzelheiten der Installation von Regenwassernutzungsanlagen abdecken.

Für alle in unseren Katalogen, Einbauanleitungen und sonstigen Dokumentationen enthaltenen Maß- und Inhaltsangaben behalten wir uns eine Toleranz von +/- 4 % vor. Irrtümer und Artikeländerungen einzelner Produkte sind im Rahmen der technischen Weiterentwicklung vorbehalten.

3. Lieferumfang

Kunststoffspeicher ET-2000-2	Beschreibung	Anzahl
	Speicherunterteil	1 Stück
	Speicheroberteil	1 Stück
	Schrauben, M8 x 50	70 Stück
	Muttern M8	70 Stück
	Deckel Ø400 mm	1 Stück
	Deckel Ø315 mm	1 Stück
	Deckel Ø200 mm	1 Stück

Es ist zu beachten, dass abhängig von der Anwendung unterschiedliches Zubehör benötigt wird. (s. Kapitel Zubehörartikel)

4. Technische Daten

Bruttovolumen:	2000 L
Breite:	1208 mm
Länge:	2350 mm
Höhe Tankschulter:	1150 mm
Tanköffnungen:	DN400/Ø400mm DN300/Ø315mm DN200/Ø200mm
Anschlussflächen:	12 x DN100
max. Erdüberdeckung begehbar:	1,6 m
max. Erdüberdeckung PKW befahrbar:	1,4 m
Material:	PP
Gewicht:	80 kg

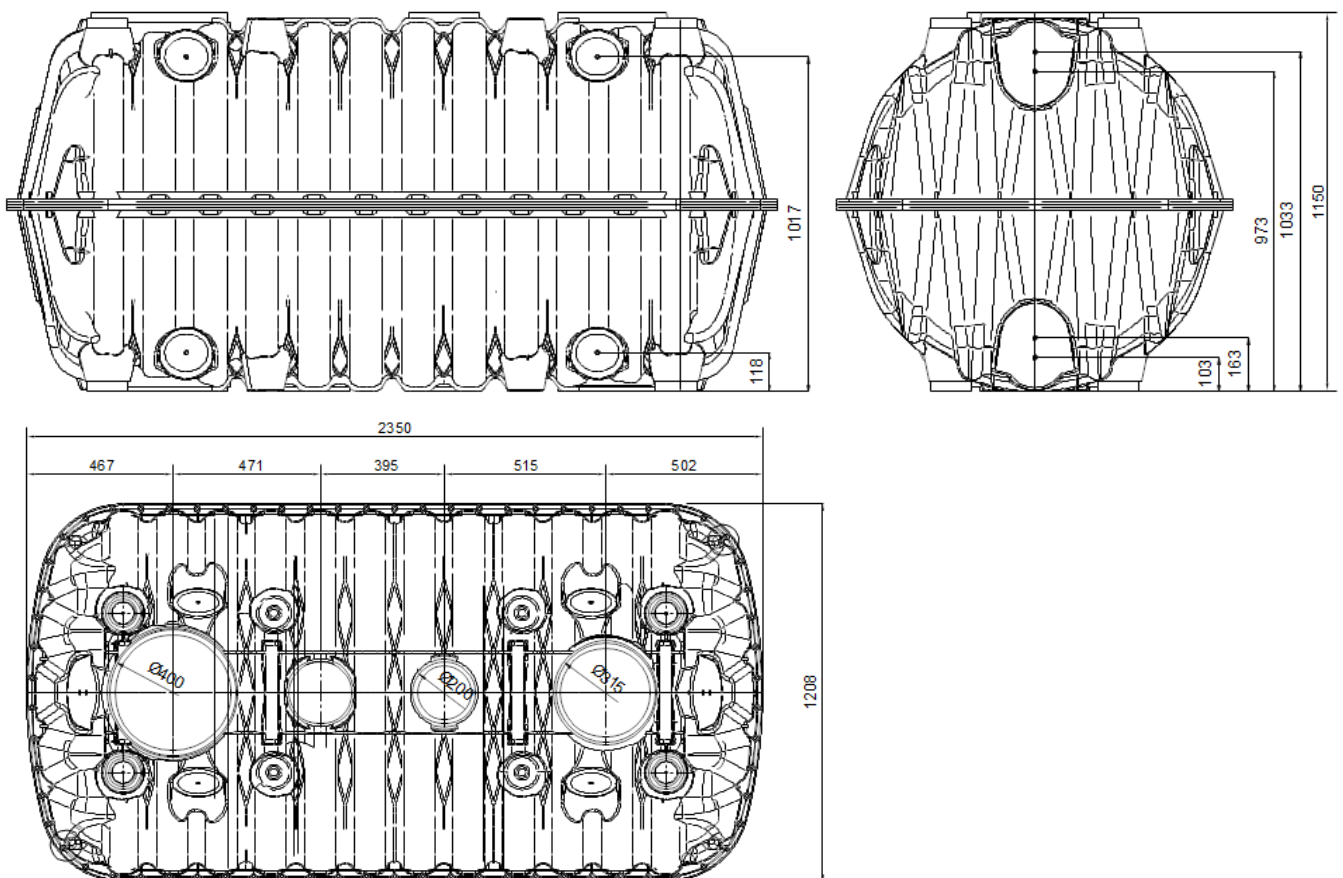


Abb. 1: Technische Daten

5. Zusammenbau und Verkleben der Tankhälften

Vor dem Einbau in die Baugrube muss der Tank außerhalb der Tankgrube auf einer ebenen Fläche verklebt werden. Verarbeitungstemperaturen zwischen 5 ° - 25 °C müssen eingehalten werden. Arbeiten Sie nicht in der prallen Sonne! Der Kleber muss mindestens **24 Stunden** aushärten bevor der Tank eingebaut und mit Wasser befüllt werden kann.

Hinweis:

Eine Verklebung/Dichtung der Tankhälften erfolgt nicht bei der Versickerungsanwendung. Das Dichtmaterial-kit ist daher ein separates Zubehör (s. Kapitel Zubehörartikel).

Für den Zusammenbau sind 2 Personen erforderlich.

An Werkzeug wird benötigt: Cutter, Kartuschenpresse, Spiritus, Akkuschauber mit Nuss 14mm, Maulschlüssel 14mm

5.1 Probemontage

Der Zusammenbau des Tanks sollte vor dem Auftragen des Primers und Klebers probeweise bis zum Montageschritt 10 durchgeführt werden. So gewöhnt man sich an das Handling zum Aufeinanderlegen der Tankschalen.

5.2 Montage

Sicherheitshinweise Klebstoff und Primer:



- Das Tragen einer Schutzbrille während der Bohrung für die Kopplung wird empfohlen
- Während der Vorbehandlung und des Verklebens sind Schutzhandschuhe sowie Arbeitskleidung zu tragen.
- Für ausreichende Lüftung ist zu sorgen!
- Kleber und Primer von Kindern fernhalten!

1.) Tankhälften mit der Kontaktfläche nach oben aufstellen und auf Unversehrtheit überprüfen!



- 2.) Produktionsbedingt können evtl. noch dünne Grate vorhanden sein. Diese müssen mit einem Cutter entfernt werden.

Beachten Sie die Regeln für das sichere Schneiden mit einem Cutter!



vorher



nachher

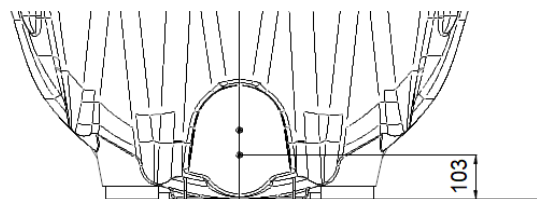
- 3.) Speicherkopplung (optional)

Mit der Lochsäge die Kernbohrung für die Gummidurchführung bohren. **Die Kopplung darf nur stirnseitig erfolgen.** Der Abstand der Speicher muss mindestens 400 mm betragen, damit noch eine Verdichtung zwischen den Speichern möglich ist.

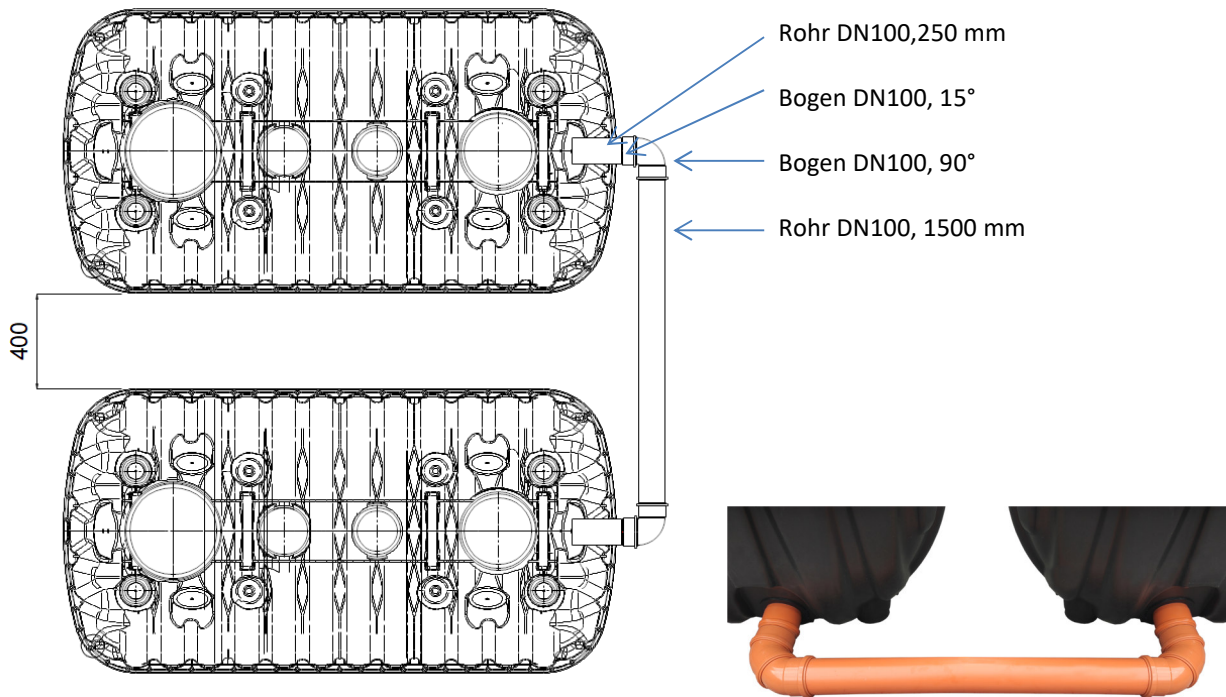
Darauf achten, dass die Gummidichtung gleichmäßig im Bohrloch sitzt. Anschließend KG DN100 Kopplungsrohr einfetten und etwa 20 cm einschieben.

Hinweis:

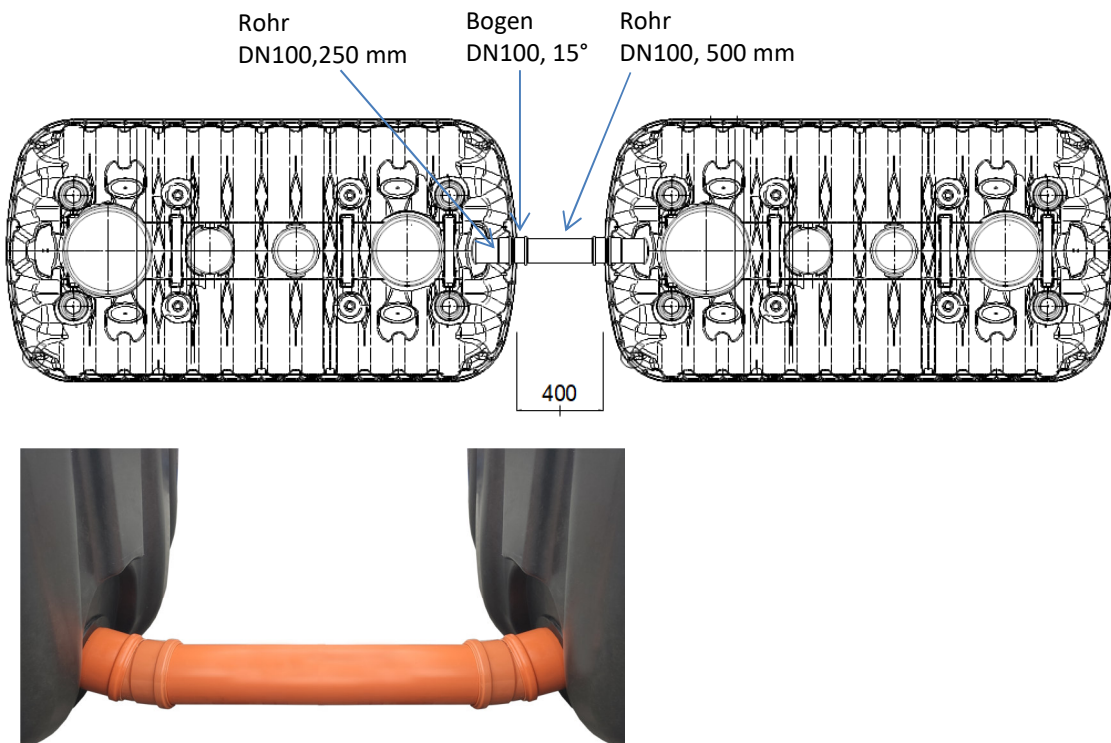
- Schutzbrille tragen
- Das DN100 KG-Rohr muss lokal bezogen werden
- Lochsäge und Gummidichtung s. INTEWA-Zubehör



Die Kopplung darf nur stirnseitig erfolgen. Hierzu gibt es zwei Varianten:



Variante 1: Parallelaufstellung (Zeichnung: Ansicht von unten) mit 15° Bogen und 90° Bogen



Variante 2: Reihenaufstellung mit 15° Bogen

- 4.) Kontaktflächen der Halbschalen mit Spiritus säubern und entfetten und trocken reiben.

Hinweis:

Handelsüblichen Spiritus verwenden (nicht im Lieferumfang enthalten)



- 5.) Anschließend den beiliegenden Primer auf der gesamten Kontaktfläche beider Halbschalen mit dem beiliegenden Schaumpinsel sparsam auftragen. (Fläche muss nur einmalig leicht benetzt sein).

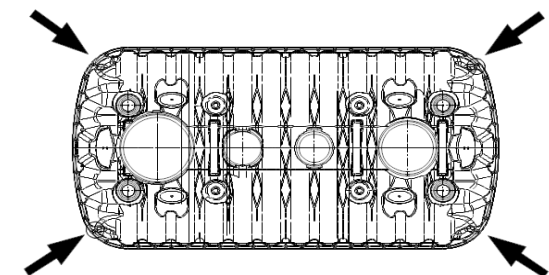


- 6.) Für die Montagevorbereitung führen Sie nun an der unteren Tankschale an den Ecken (Lochposition wie in der Abbildung dargestellt*) jeweils eine Schraube von unten ein und verschrauben Sie diese mit einer Mutter. (Dies ermöglicht die Führung beim Ablassen der oberen Tankhälfte.)

*sechstes Loch ab Mittellinie

Hinweis:

Muttern nicht fest anziehen, Schrauben sollten beweglich sein.



7.) Zum späteren Entfernen der Muttern werden diese mit den Kabelbindern (im Dichtmaterialkit enthalten) versehen.



8.) Nehmen Sie die beiliegende Kartusche und kürzen Sie die Düsenspitze um ca. 20 mm. (Damit entsteht eine Kleberaupe von ca. 5 mm Breite).



9.) Setzen Sie eine gleichmäßige Kleberaupe von \varnothing 5 mm auf die Tankunterseite. Verbinden Sie den Anfang und das Ende der Kleberaupe, so dass keine Fuge entstehen kann.

Achtung:

Für die gesamt Verklebung wird ca. 3/4 Kartusche benötigt. Der Rest kann zur Verklebung der Abdeckungen/Schacht verwendet werden.

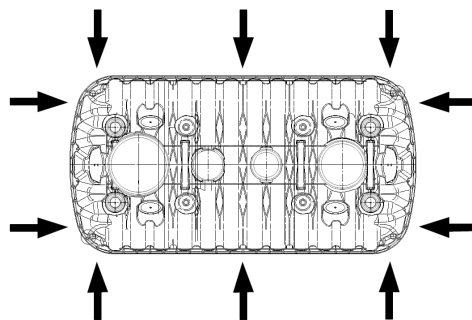
Verarbeitungszeit des Klebers: ca. 25 min. Halbschalen müssen innerhalb dieser Zeit zusammengefügt und dann verschraubt werden.



10.) Die obere Halbschale wird mit 2 Personen auf die untere Halbschale abgelassen. Dabei wird das Absetzen durch die „Führungsschrauben“ erleichtert. Die obere Halbschale liegt jetzt noch auf den Muttern auf.



11.) Vor dem endgültigen Ablassen der Tankhälften auf die Klebefläche werden 10 Schrauben von oben durch beide Tankhälften durchgesteckt ohne zu verschrauben. Vier Schrauben pro Kopfseite (jeweils links und rechts neben der Führungsschraube) und mittig an den Längsseiten.



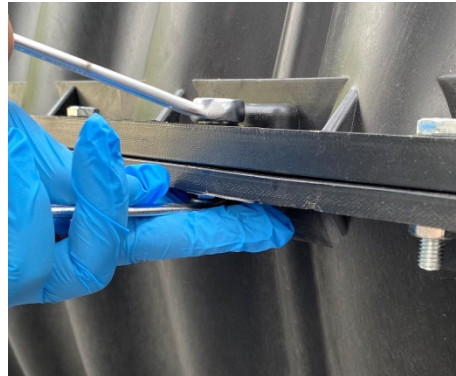
12.) Nun können die Muttern (der Abstandshalter) entfernt werden. Dazu Schrauben heraus drehen und die Mutter mit den Kabelbinder heraus ziehen.



- 13.) Anschließend kann der Tank verschraubt werden.
Nutzen Sie dazu einen 14er Maulschlüssel und einen Akkuschauber.
Akkuschauber Einstellung auf Position 5 - 10
(Drehmoment soll ca. max. 5 Nm betragen).



- 14.) Die Schrauben müssen gleichmäßig von Hand nochmal nach gezogen werden.
Überschüssigen Kleber danach abwischen.



- 15.) Der Kleber muss anschließend mindestens 24 Stunden aushärten bevor der Tank eingebaut und mit Wasser befüllt werden kann. Den Tank nicht in der prallen Sonne stehen lassen.



16.) Fixieren des Schachtes (Optional s. Zubehör PLURAFIT):

Reinigen Sie die Klebeflächen von Tank und Schacht und primern diese.

Ziehen Sie eine Kleberaupe (\varnothing 5 mm) in die Auflegesicke.

Achten Sie auf die richtige Positionierung der Anschlüsse von Zu- und Überlauf.





17.) Verklebung der Abdeckkappen oder der Schachtverlängerungen:

Tanköffnungen, die nicht benötigt werden und mit Erde überdeckt werden, werden mit den beiliegenden Abdeckkappen verschlossen. Sie können ebenfalls verklebt werden.

Für die Verklebung der Kappen, gehen Sie wie in Schritt 16 vor. Nachdem der Primer abgelüftet ist, ziehen Sie eine Kleberaube (Ø 5 mm) in der Nut der Kappen und setzen die Kappen mit Druck auf.



18.) Kindersicherung:

Alle Deckel, PLURAFIT Kappen oder die befahrbare Abdeckungen müssen bauseits durch vier gleichmäßig auf dem Umfang verteilen Holzschrauben (SPAX 3,5 x 30 mm, nicht Bestandteil der Lieferung) mit den Schacht oder Tank verschraubt werden.

Nach der Montage ist der sichere Halt zu prüfen!

Die Teleskopschachtabdeckung hat eine Kindersicherung integriert.



Fixierung Deckel



Fixierung PLURAFIT Kappe



Fixierung befahrbare Abdeckung



Teleskopschachtabdeckung mit Verschraubung von oben

6. Einbau und Installationshinweise

6.1 Standortwahl und Standortbedingungen

6.1.1 Bodenverhältnisse

Der Untergrund muss ausreichend tragfähig sein und das umgebende Erdreich sickerfähig (zur Bestimmung der bodenphysikalischen Gegebenheiten sollte ein Bodengutachten beim örtlichen Bauamt angefordert werden. Der Abstand der Tanksohle zum Grundwasserlevel muss $> 1^{\circ}$ m betragen.

6.1.2 Einbau bei Grund- oder Schichtenwasser bzw. bindigen Böden

Der Einbau der Behälter in Bereichen mit dauerhaft oder zeitweilig anstehendem Grundwasser, Schichtenwasser oder Stauwasser ist nur unter Einhaltung der nachfolgend aufgeführten Bedingungen möglich und zulässig.

Die hierfür erforderlichen Maßnahmen (z. B. Drainage oder Wasserhaltung) sind fachgerecht auszuführen und zu kontrollieren (sofern zutreffend). Zum Zweck der Wasserhaltung ggf. installierte Entwässerungspumpen sind regelmäßig auf Funktionsfähigkeit zu überprüfen.

Beim Einbau des Behälters in Bereichen mit bindigem Boden ist z. B. durch eine Ringdrainage sicherzustellen, dass eine Wannbildung (Wasseransammlung in der Bettung) ausgeschlossen ist.



Der Einbau des Behälters in Bereichen mit dauerhaft oder zeitweilig anstehendem Grund-, Schichten- oder Stauwasser muss vermieden werden. Eine Drainage mit Pumpenschacht ist bei diesen Gegebenheiten erforderlich.

6.1.4 Abstand zu Gebäuden

Die Behälter dürfen nicht überbaut werden und können keine Lasten aus Gebäuden bzw. Fundamenten aufnehmen. Der Abstand zu Gebäuden muss mindestens 1,5 m betragen. Ist die Baugrubensohle tiefer als die Oberseite des Fundaments, vergrößert sich dieser Abstand auf 3–6 m (mehr dazu: DIN 4123) entsprechend einem Lastabtragswinkel von 45°.

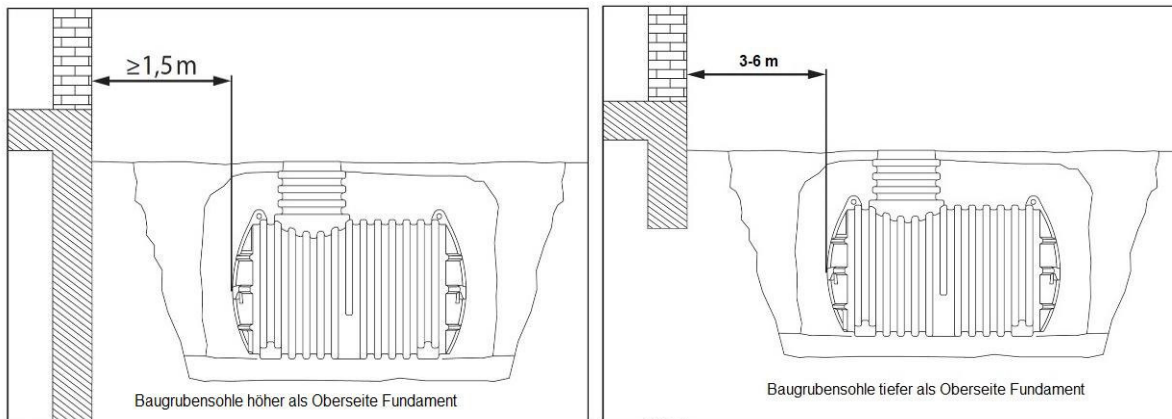


Abb. 3: Gebäudeabstand

6.1.5 Hanglage

Bei Hanglage ist das Gelände auf Rutschgefahr des Erdreichs zu prüfen und ggf. mit einer statisch berechneten Stützmauer zu stabilisieren (DIN 1054, DIN 4084). Weitere Informationen dazu erhalten Sie bei Ihrer zuständigen Behörde oder bei örtlichen Baufirmen.

6.1.6 Personen- und Verkehrslasten

Der Erdspeicher kann mit folgenden separat zu bestellenden Abdeckungen für Verkehrsflächen der Klasse A nach EN124 (Radfahrer, Fußgänger) vorgesehen werden: PE-Abdeckung, Teleskopsegment.

Abdeckkappe:	nicht begehbar
PLUARAFIT Kappe:	begehbar
PLURAFIT Abdeckung PF 111 kN:	PKW Befahrbarkeit
Teleskopschacht ET-TD-BF:	PKW Befahrbarkeit

6.1.7 Verfüllmaterial

Das Verfüllmaterial muss als scherfest, gut verdichtbar, wasser- und luftdurchlässig sowie als frostsicher charakterisiert sein und verdichtbar sein und darf keine übermäßig spitzen Bestandteile enthalten. Diese Anforderungen erfüllen z. B. Sand-Kiesgemische oder Schotter mit Kornspektren von 1/4 bis 8/16 mm. (Fragen Sie bei Ihrem Baustoff-Fachhändler). Die Verwendung von Bodenaushub insbes. mit lehmigem Anteil ist nicht geeignet.

6.2 Ausführung des Erdeinbaus

Zur Vorbereitung des Einsetzens des Erdtanks in die Baugrube wird in der Grubensohle die Bettung aus Verfüllmaterial (200 mm stark) Die Fläche muss exakt waagrecht plan sein.

- Der Tank und seine Einbauten sind auf Unversehrtheit zu prüfen.
- Das Einsetzen des Erdtanks ist so durchzuführen, dass dieser stoßfrei (z.B. mit Hilfe von Gurten oder Seilen) in die Grube eingebracht und vorsichtig auf die Sohlenbettung aufgesetzt wird. Eine starke Stoßbelastung ist zu vermeiden!
- Vor der seitlichen Verfüllung muss der Erdtank bis zur Hälfte mit Wasser gefüllt werden.
- Die Verfüllung/Verdichtung im unteren Grubenteil (bis zur halben Höhe des Behälters) erfolgt so, dass das Verfüllmaterial in Lagen zu 100 mm in einer Breite von mindestens 300 mm um den Behälter in die Grube eingebracht und mit einem Handstamper 15kg (kein Maschineneinsatz!) durch einen Arbeitsgang pro Lage verdichtet wird. Während des Verfüllens und Verdichtens ist ständig zu beobachten, ob am Erdtank Verformungen oder andere Anzeichen zu ungleichmäßiger Verdichtung sichtbar sind.



Maschinelles Verdichten ist nicht zulässig! Das Einschlämmen des Verfüllmaterials wird grundsätzlich untersagt!

- Nach Verfüllung / Verdichtung des unteren Grubenteils werden die Zulaufleitung und das Leerrohr mit Gefälle (min. 1 %) zum Behälter sowie die Ablaufleitung mit Gefälle (min. 1 %, gleich oder stärker als beim Zulauf) verlegt. Die Ablaufleitung des Behälters kann an einen vorhandenen Kanal oder an eine nachgeschaltete Versickerung angeschlossen werden. Wird die Ablaufleitung an eine Versickerung angeschlossen, muss diese einen Abstand von mindestens 3 m zum Behälter aufweisen.
- Der Erdtank wird dann bis zur Unterkante der Anschlüsse mit Wasser gefüllt. Dies kann auch gleichzeitig als Dichtigkeitstest dienen (15 min warten).
- Bei der Verfüllung/Verdichtung bis etwa 200 mm unter Geländeoberkante wird so vorgegangen wie für den unteren Grubenteil beschrieben. Dabei ist zu beachten: Vor der Verfüllung / Verdichtung um die Anschlüsse müssen diese auf Spannungsfreiheit und soliden Sitz überprüft werden!
- Die Restverfüllung, über der Tankschulter, kann durch Mutterboden oder Aushub o.ä. erfolgen.

7. Anwendungen

7.1 Gartenspeicher

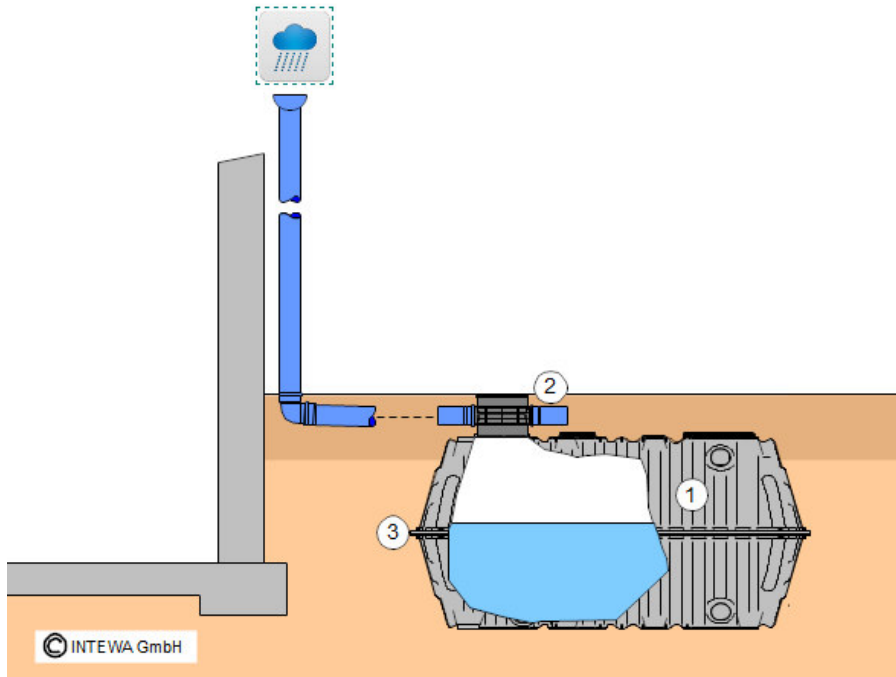


Abb. 4: Beispielsystem Gartensystem 2000 Liter

- | | | |
|---|-----------------|--|
| 1 | ET-2000-2 | Kunststoff Erdspeicher, zweiteilig |
| 2 | PF300-100-Basis | PLURAFIT Basis Element |
| 3 | ET-2000-SKit | Dichtmaterialset für Erdspeicher ET-2000-2 |

Hinweis: In das PLURAFIT Basis Element können von unterschiedliche Filter eingesetzt werden (s. Zubehör PLURAFIT)

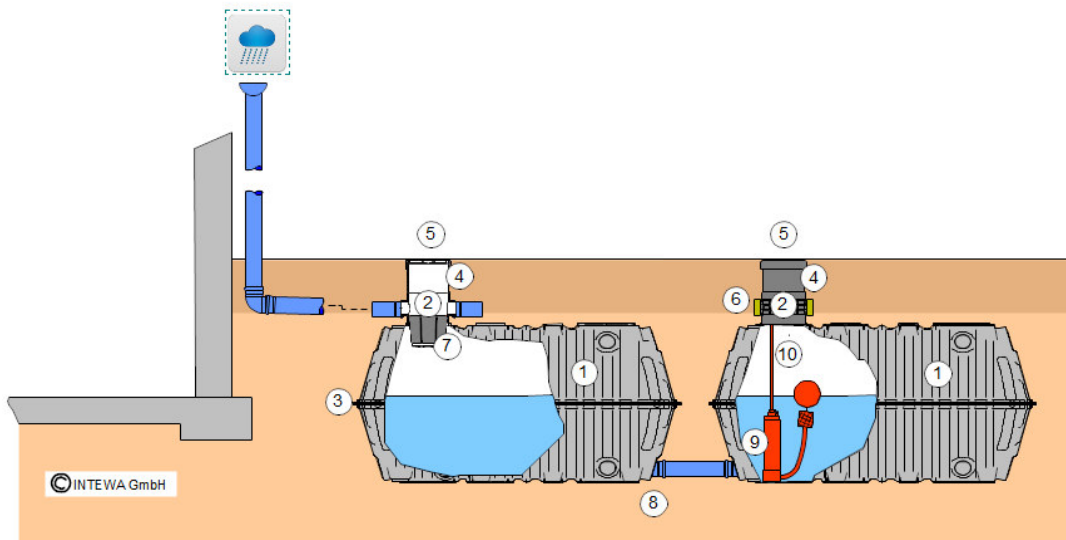


Abb. 5: Beispielsystem Gartensystem 4000 L

1	ET-2000-2	Kunststoff Erdspeicher, zweiteilig, 2 Stück
2	PF300-100-Basis	PLURAFIT Basis Element, 2 Stück
3	ET-2000-SKit	Dichtmaterialset für Erdspeicher ET-2000-2, 2 Stück
4	PF300-S	PLURAFIT Schachtverlängerung, 2 Stück
5	PF300-C	PLURAFIT Kappe, 2 Stück
6	PF100-C	PLURAFIT Rohrkappe, 2 Stück
7	PF300-FK	PLURAFIT Filterkorb
8	SEAL110	Gummidichtung, 2 Stück
9	MULTI05-IS-SET	Unterwassermotorpumpen Set mit Multi-05-IS
10	HORIZON-1 Zoll HSAW-127	HORIZON Druckschlauch 1 Zoll, 1,5 m Lochsäge Ø127mm für Gummidichtung SEAL110

Hinweis: Das Kopplungsrohr DN100 (KG-Rohr) muss im lokalem Baustoffhandel/Baumarkt separat gekauft werden.

7.2 Regenwassernutzung Hausanwendung

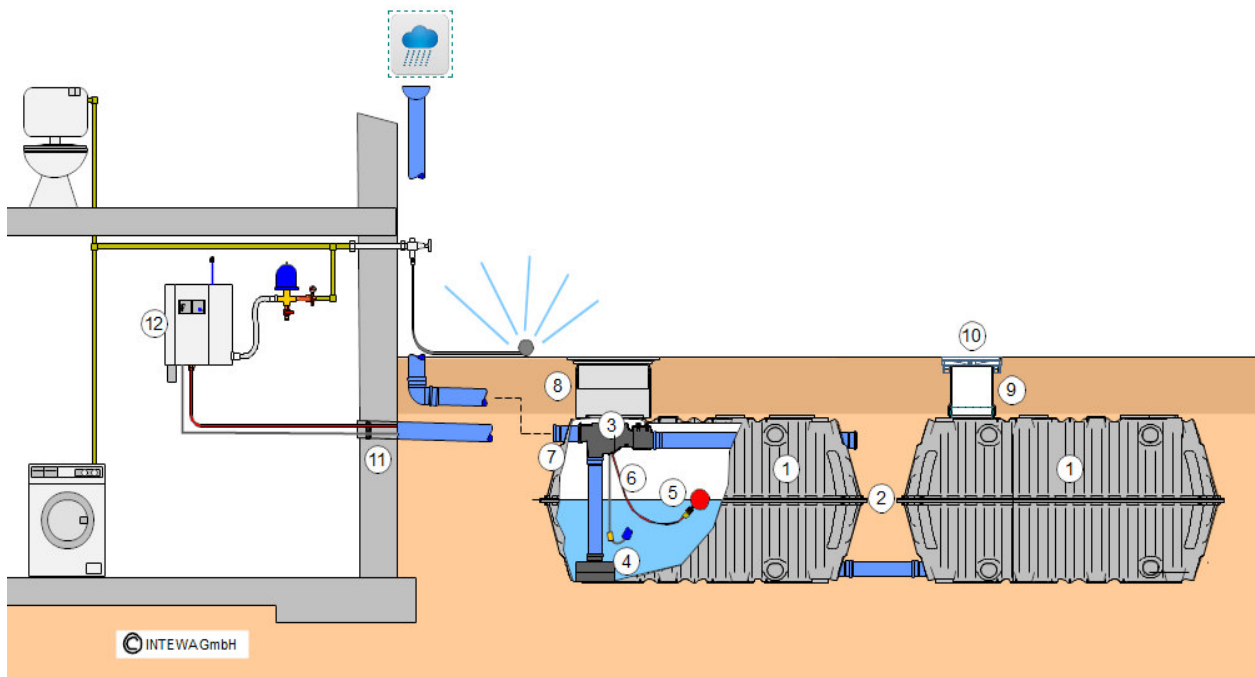


Abb. 6: Beispielsystem Hausanwendung

1	ET-2000-2	Kunststoff Erdspeicher, zweiteilig, 2 Stück
2	ET-2000-SKit	Dichtmaterialset für Erdspeicher ET-2000-2, 2 Stück
3	PR100	PURAIN Filter DN100
4	PF300-100-Calm	PLURAFIT Zulaufberuhigung DN100
5	SAUGSAGF-½ Zoll	Sauggarnitur mit Grobfilter 1/2 Zoll
6	HORIZON-½ Zoll	HORIZON Saugschlauch 1/2 Zoll, 10 m
7	SEAL110	Gummidichtung, 5 Stück
8	ET-TD-BF	Teleskopdom inkl. PKW-befahrbarem Deckel
9	PF300-S	PLURAFIT Schachtverlängerung Kappe, 2 Stück
10	PF300-C111	PLURAFIT Schachtabdeckung, PKW befahrbar
11	MD100	Mauerdurchführung DN100
12	RM-Eco10	RAINMASTER Eco 10

7.3 Versickerung

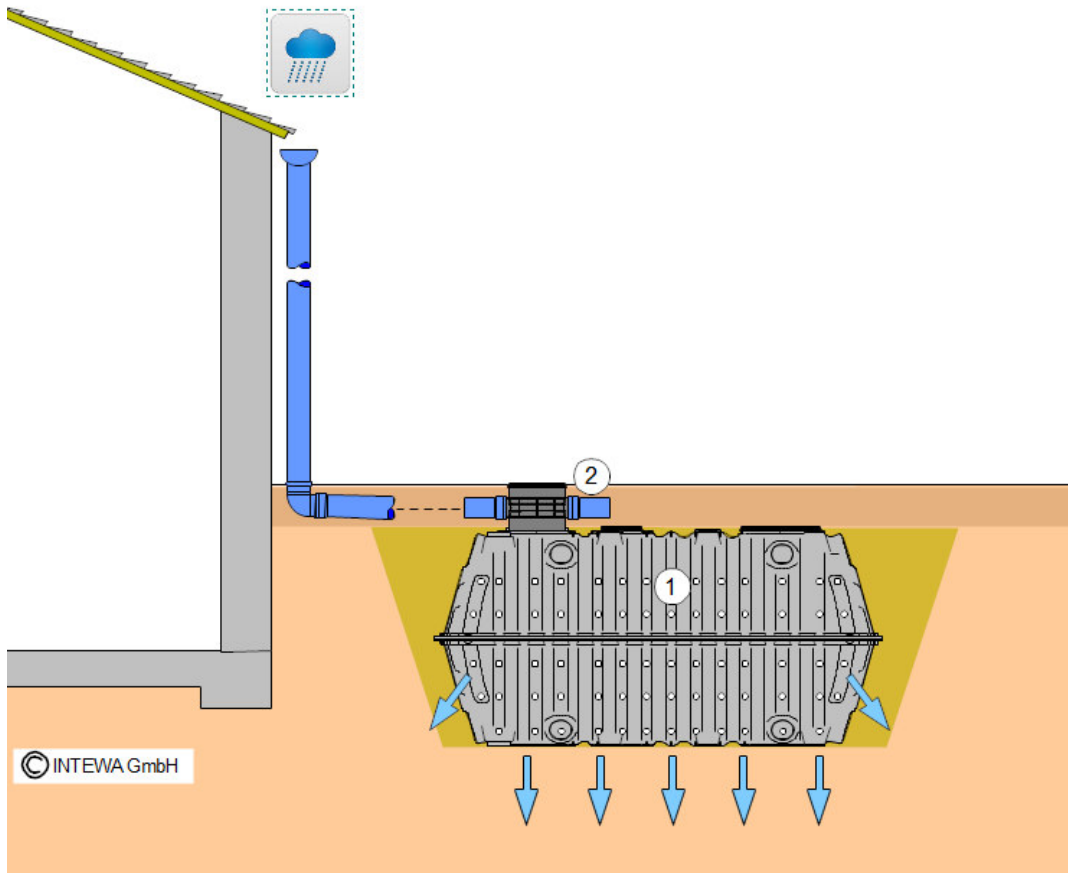


Abb. 7: Beispielsystem Versickerung 2000 Liter

- | | | |
|---|-----------------|--|
| 1 | ET-2000-2 | Kunststoff Erdspeicher, zweiteilig |
| 2 | PF300-100-Basis | PLURAFIT Basis Element |
| | ET-2000-GT105 | Geotextilvlies 2,5 x 4,0 m für Erdspeicher ET-2000-2 |

Die Speicherhälften werden in dieser Anwendung nur verschraubt und nicht verklebt. Ober- und Unterseite werden mit Bohrungen $\varnothing 20$ mm versehen (s. Bohrplan). Für das Einbringen der Versickerungsbohrungen empfehlen wir unseren Flachfräsbohrer $\varnothing 20$ mm, FDRILL-20.

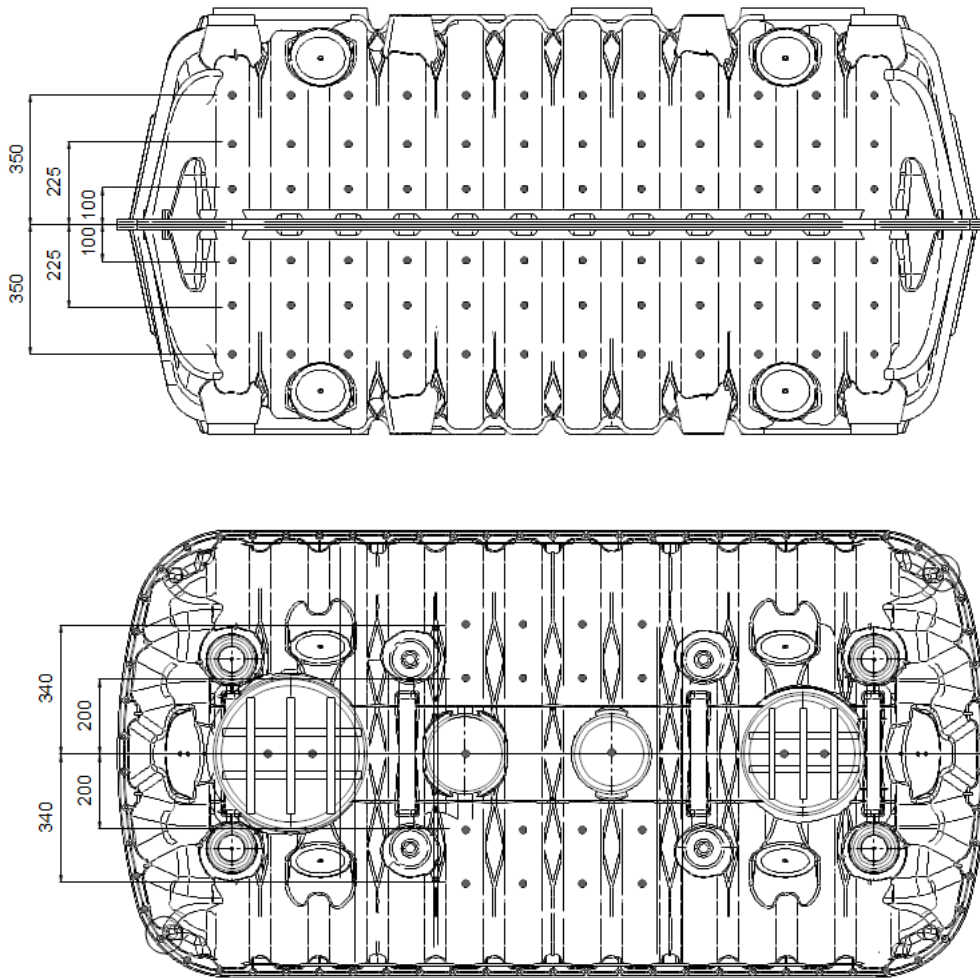


Abb. 8: Bohrplan für Seite und Bodenbereich

8. Zubehörartikel

Code Art.-Nr.	Zubehör / Accessories	
ET-2000-SKit 110098	Dichtmaterial zu Erdtank ET-2000-2 <i>Sealing kit for underground tank ET-2000-2</i>	
ET-2000-GT105 110094	Geotextil für Erdtank ET-2000-2, 10m ² <i>Geo textil for underground tank ET-2000-2, 10m²</i>	
FDrill-20 900523	Flachfräsbohrer Ø20mm <i>Flat drill bit Ø20mm</i>	
HSAW-127 900522	Lochsäge für Gummidichtung SEAL 110 <i>Hole saw for rubber seal SEAL110</i>	
SEAL110 900525	Gummidichtung DN100/Ø110, für Wandstärken bis 5 mm <i>Rubber seal DN100/Ø110mm, for wall thickness up to 5 mm</i>	

Alle weiteren Zubehörartikel wie Schächte, Filtereinsätze und Abdeckungen finden Sie im INTEWA Shop.

9. Wartung und Reinigung

Die regelmäßige Inspektion und Wartung sichert eine erhöhte Funktionssicherheit und Nutzungsdauer ihres Regenwassererd tanks. Die Reinigung des Erd tanks und auch der Filtereinsätze sollte in regelmäßigen Abständen erfolgen. Die Häufigkeit einer Wartung liegt in der Notwendigkeit der örtlichen Gegebenheiten und im Ermessen des Betreibers.

Für die Kunststoffabdeckungen gilt: Abdeckungen regelmäßig auf sicheren / kindersicheren Sitz (seitliche Verschraubung) überprüfen.

10. Gewährleistung / Garantie

Für die Speicher übernimmt die INTEWA GmbH ab Lieferdatum eine Gewährleistung von 24 Monaten. Zum Nachweis dieses Datums bewahren Sie bitte den Kaufbeleg auf.

Innerhalb der Gewährleistungszeit leistet die INTEWA GmbH nach eigener Wahl Gewährleistung durch Werksreparatur oder Ersatzlieferung.

Die vollständigen INTEWA Gewährleistungsbedingungen sind zu finden unter:

www.intewa.com

Zusätzlich gewährt INTEWA eine 10 Jahre Material-Garantie.

Voraussetzung für den Garantieanspruch sind der korrekte Einbau des Erdtanks, gemäß der dem Tank beiliegenden Einbauanleitung sowie die Beachtung der einschlägigen Vorschriften bei Planung und Einbau. Bei unsachgemäßem Gebrauch besteht kein Garantieanspruch.

Im Falle eines von INTEWA anerkannten Mangels leisten wir innerhalb der Garantiezeit Materialersatz. Darüber hinausgehende Leistungen für Montage etc. sind ausgeschlossen. Die gesetzlichen Gewährleistungsrechte *bleiben von den Garantieregelungen* unberührt.

11. Kontakt

Für Kunden in Deutschland:

Bei Fragen, Ersatzteilbestellungen, sowie in Servicefällen wenden Sie sich bitte mit der Einkaufsrechnung direkt an die INTEWA GmbH:

INTEWA GmbH
Auf der Hüls 182
52068 Aachen
Deutschland

Tel.: 0049-241-96605-0
Fax: 0049-241-96605-10
Email: info@intewa.de
Internet: www.intewa.com

Für Kunden in anderen Ländern:

Bei Fragen, Ersatzteilbestellungen, sowie in Servicefällen wenden Sie sich bitte mit Angabe der Einkaufsrechnung an Ihren Händler oder den zuständigen INTEWA Partner, der alle Serviceleistungen im jeweiligen Land abwickelt.