



# INTELLIFLO®

## BOMBA DE VELOCIDAD VARIABLE



# GUÍA DE INSTALACIÓN Y DEL USUARIO



INSTRUCCIONES DE SEGURIDAD IMPORTANTES  
*LEA Y SIGA TODAS LAS INSTRUCCIONES*  
GUARDE ESTAS INSTRUCCIONES



# SERVICIO AL CLIENTE / SOPORTE TÉCNICO

Si tiene alguna pregunta sobre cómo ordenar partes de repuesto de Pentair Aquatic Systems y productos para piscina, comuníquese con:

**Servicio al cliente y soporte técnico, EE. UU.**  
(8 a. m. a 4:30 p. m. — Hora del Este/del Pacífico)  
Teléfono: (800) 831-7133  
Fax: (800) 284-4151

## Sitio web

Para obtener más información acerca de los productos Pentair, visite [www.pentairpool.com](http://www.pentairpool.com) o [www.staritepool.com](http://www.staritepool.com).\*

**Sanford, North Carolina** (8 a. m. a 4:30 p. m. ET)  
Teléfono: (919) 566-8000  
Fax: (919) 566-8920

**Moorpark, California** (8 a. m. a 4:30 p. m. PT)  
Teléfono: (805) 553-5000 (Ext. 5591)  
Fax: (805) 553-5515

## ÍNDICE

<b>Advertencia importante sobre la bomba e instrucciones de seguridad</b> .....	ii	<b>Características</b> .....	13
<b>Resumen de la bomba</b> .....	1	Quick Clean/Solo función de anulación de alta velocidad	13
Resumen y características de la bomba	1	Time Out	13
Ensamblaje de transmisión y panel de control	1	<b>Cebado</b> .....	13
Control externo	1	Configuración de las funciones de cebado	14
Características del motor	1	Desactivación del cebado con un sistema de automatización	15
<b>Instalación</b> .....	2	<b>Protección anticongelamiento</b> .....	16
Ubicación	2	<b>Conexión con un sistema de automatización</b> .....	17
Tubería	2	Control externo con centro de comunicación IntelliComm	17
Conexiones y válvulas	2	Conexión con sistemas EasyTouch e IntelliTouch	17
Instalación de cableado eléctrico	3	Conexión con sistemas SunTouch	19
<b>Operación de la bomba</b> .....	4	<b>Mantenimiento por el usuario</b> .....	20
Velocidad de filtrado predeterminada	4	Canasta de la trampa de pelos de la bomba	20
Cebado de la bomba	4	Limpieza de la canasta de la trampa de pelos de la bomba	20
Uso del panel de control del operador	5	Preparación para el invierno	20
Puesta en marcha y parada de la bomba	6	<b>Servicio</b> .....	21
Operación de la bomba a velocidades predeterminadas	6	Cuidado del motor	21
Modos de operación de la bomba	6	Reemplazo del sello de eje	21
Idioma del panel de control	6	Desmontaje de la bomba	21
Panel de control: Guía del menú de la bomba	7	Rearmado de la bomba	22
<b>Configuraciones de la bomba</b> .....	8	Instalación y remoción del ensamblaje de la transmisión	22
Dirección de la bomba	8	Alertas y advertencias	23
Configuración de la hora y el reloj de 24 horas o a. m./p. m.	8	<b>Resolución de problemas</b> .....	24
Configuración de la unidad de temperatura	8	<b>Partes de repuesto</b> .....	26
Nivel de contraste de la pantalla	8	Lista ilustrada de las partes	26
Idioma	9	Dimensiones de la bomba	27
Configuración de la velocidad máxima (RPM)	9	Curvas de rendimiento de la bomba	27
Configuración de la velocidad mínima (RPM)	9	Especificaciones eléctricas	27
Protección con contraseña	9	Guía de referencia rápida del panel de control del operador	28
<b>Configuración de las velocidades 1 - 8</b> .....	11		
Modos de operación de la bomba	11		
Configuración de las velocidades en modo Manual o Egg Timer (Solo velocidades 1-4)	11		
Configuración de las velocidades 1-8 en el modo Schedule	12		
<b>Control externo</b> .....	12		

Compatible con el centro de comunicación IntelliComm® y con los sistemas de control EasyTouch®, IntelliTouch® y SunTouch®.

\* Translated versions of this manual are available online at / La versión en español de este manual del producto, se puede encontrar en línea en: <https://pentairpool.com/en/products/pumps/intelliflo%20variable%20speed%20high%20performance%20pump>

# ADVERTENCIAS E INSTRUCCIONES DE SEGURIDAD IMPORTANTES DE LA BOMBA



## NOTA IMPORTANTE

Esta guía ofrece las instrucciones de instalación y operación para este producto. Consulte a Pentair por cualquier pregunta relacionada con este equipo.

**Atención, instalador:** Esta guía contiene información importante sobre la instalación, la operación y el uso seguro de este producto. Se le debe proporcionar esta información al dueño y/u operador del equipo luego de la instalación o se debe dejar esta información encima o cerca de la bomba.

**Atención, usuario:** Este manual contiene información importante que le ayudará a operar y mantener este producto. Por favor, consérvelo para futura referencia.

## LEA Y SIGA TODAS LAS INSTRUCCIONES GUARDE ESTAS INSTRUCCIONES



Este es el símbolo de alerta de seguridad. Cuando vea este símbolo en su sistema o en este manual, busque una de las siguientes palabras de señal y esté alerta a la posibilidad de que alguna persona resulte lesionada.

### PELIGRO

Advierte sobre peligros que pueden causar la muerte, serias lesiones personales o daños importantes a la propiedad si se ignoran.

### ADVERTENCIA

Advierte sobre peligros que pueden causar la muerte, serias lesiones personales o daños importantes a la propiedad si se ignoran.

### PRECAUCIÓN

Advierte sobre peligros que pueden provocar lesiones personales leves o daños a la propiedad si son ignorados.

**NOTA** indica instrucciones especiales no relacionadas con peligros.

Lea y siga cuidadosamente todas las instrucciones de seguridad en este manual y en relación a los equipos. Conserve las etiquetas de seguridad en buenas condiciones; reemplácelas si faltan o están dañadas.

Cuando instale y use estos equipos eléctricos, siempre se deben seguir las precauciones de seguridad básicas, entre las que se incluye las siguientes:

### ADVERTENCIA

No permita que los niños usen este producto.

### ADVERTENCIA

**RIESGO DE DESCARGA ELÉCTRICA.** (Para todas las unidades instaladas de manera permanente, diseñadas para usarse en circuitos derivados monofásicos de 15 o 20 amperes y 125 a 240 voltios). Conecte solamente a un circuito derivado protegido por un interruptor de circuito por falla a tierra (GFCI). Contacte a un electricista cualificado si no puede verificar que el circuito esté protegido por un GFCI. Esta unidad debe conectarse solamente a un circuito de alimentación protegido por un interruptor de circuito por falla a tierra (GFCI). Dicho GFCI debe proporcionarlo el instalador y debe ser sometido a pruebas de rutina. Para probar el GFCI, oprima el botón de prueba. El GFCI debe cortar la energía. Oprima el botón de reanudar. La energía debería restaurarse. Si el interruptor de circuito por falla a tierra (GFCI) no puede funcionar de esta manera, el GFCI es defectuoso. Si el GFCI interrumpe la alimentación a la bomba sin haberse oprimido el botón de prueba, estará fluyendo una corriente a tierra, indicando la posibilidad de un choque eléctrico. No use esta bomba. Desconecte la bomba y pídale a un representante de servicio cualificado que corrija el problema antes de usarla.

### PRECAUCIÓN

Esta bomba es para ser utilizada en piscinas permanentes y también puede usarse con jacuzzis y spas, si así se especifica. No la use con piscinas que se deban almacenar. Una piscina instalada permanentemente se construye en el suelo o en un edificio de manera tal que no se pueda desmontar para ser almacenada. Una piscina que se debe almacenar está construida con el fin de poder desmontarla fácilmente para su almacenamiento y montarla nuevamente con posterioridad.

## Advertencias generales

- Nunca se debe abrir el interior del recinto del motor del accionador. Hay un bloque de condensadores con una carga de 230 VCA incluso cuando la unidad no está conectada a la fuente de alimentación.
- La bomba no es sumergible.
- La bomba puede alcanzar caudales de salida elevados; tenga cuidado al instalar y programar el límite potencial de rendimiento de las bombas con equipos antiguos o dudosos.
- Los códigos requeridos para la conexión eléctrica varían dependiendo del país, estado o municipalidad local. Instale el equipo de acuerdo al código de electricidad nacional y todos los demás códigos y normas aplicables.
- Antes de efectuar el mantenimiento de la bomba; apague la alimentación de energía eléctrica a la bomba desconectando el circuito principal que va hacia la bomba.
- Este artefacto no debe ser utilizado por personas (incluyendo niños) con capacidades físicas, sensoriales o mentales reducidas, o que no tengan la experiencia y los conocimientos, a menos que hayan sido supervisados o instruidos en el uso del artefacto por una persona responsable por su seguridad.

**PELIGRO** EL INCUMPLIMIENTO DE TODAS LAS INSTRUCCIONES Y ADVERTENCIAS PUEDE DAR COMO RESULTADO LESIONES CORPORALES SERIAS O LA MUERTE. **ESTA BOMBA DEBE SER INSTALADA Y MANTENIDA ÚNICAMENTE POR UN PROFESIONAL DE MANTENIMIENTO DE PISCINAS CUALIFICADO. LOS INSTALADORES, OPERADORES DE PISCINAS Y DUEÑOS DEBEN LEER ESTAS ADVERTENCIAS Y TODAS LAS INSTRUCCIONES EN EL MANUAL DEL USUARIO ANTES DE USAR ESTA BOMBA. ESTAS ADVERTENCIAS Y EL MANUAL DEL USUARIO DEBEN QUEDARSE CON EL DUEÑO DE LA PISCINA.**

**PELIGRO** PELIGRO DE ATASCAMIENTO: ¡MANTÉNGASE ALEJADO DEL DRENAJE PRINCIPAL Y DE TODAS LAS SALIDAS DE SUCCIÓN!



ESTA BOMBA PRODUCE ALTOS NIVELES DE SUCCIÓN Y CREA UN FUERTE VACÍO EN EL DRENAJE PRINCIPAL, EN LA PARTE INFERIOR DE LA MASA DE AGUA. LA SUCCIÓN ES TAN FUERTE QUE PUEDE ATRAPAR A ADULTOS O NIÑOS BAJO EL AGUA SI SE ENCUENTRA PRÓXIMOS A UN DRENAJE O A UNA CUBIERTA O REJILLA ROTA O SUELTA DEL DRENAJE.

EL USO DE CUBIERTAS INADECUADAS O PERMITIR EL USO DE LA PISCINA O EL SPA CUANDO HAY CUBIERTAS AUSENTES, FISURADAS O ROTAS PUEDE DAR COMO RESULTADO EL ATASCO DE ALGUNA PARTE DEL CUERPO O ARTICULACIÓN, ENREDO DE CABELLO, ATASCO DEL CUERPO, EVISCERACIÓN Y/O LA MUERTE.

La succión en el drenaje o salida puede causar:

**Atascamiento de un miembro:** Cuando un miembro del cuerpo es succionado o insertado en una abertura y produce una obstrucción o atrapamiento mecánico. Este peligro se presenta cuando la cubierta de un drenaje falta, está rota, suelta, fisurada o incorrectamente asegurada.

**Enredo de cabellos:** Cuando el cabello se enreda o anuda en la cubierta del drenaje y atrapa al nadador debajo del agua. Este peligro se presenta cuando la velocidad del flujo de la cubierta es demasiado baja para la(s) bomba(s).

**Atascamiento del cuerpo:** Cuando una parte del cuerpo queda atrapada contra la cubierta del drenaje manteniendo al nadador debajo del agua. Este peligro se presenta cuando la cubierta del drenaje falta, está rota o cuando la velocidad de flujo de la cubierta no es lo suficientemente alta para la(s) bomba(s).

**Evisceración/desentrañamiento:** Cuando una persona se sienta en una piscina abierta (particularmente una piscina de chapoteo para niños) o en la salida de un spa y se aplica la succión directamente a los intestinos, causando un daño intestinal severo. Este peligro se presenta cuando la cubierta del drenaje falta, está suelta, fisurada o incorrectamente asegurada.

# ADVERTENCIAS E INSTRUCCIONES DE SEGURIDAD IMPORTANTES DE LA BOMBA

**Atrapamiento mecánico:** Cuando las joyas, el traje de baño, los accesorios para el cabello, los dedos de manos o pies, o un nudillo se atascan en la abertura de una salida o de una cubierta de drenaje. Este peligro se presenta cuando la cubierta del drenaje falta, está suelta, rota, fisurada o incorrectamente asegurada.  
**NOTA: TODA LA FONTANERÍA DE SUCCIÓN DEBE INSTALARSE EN CONFORMIDAD CON LOS ÚLTIMOS CÓDIGOS, ESTÁNDARES Y GUÍAS NACIONALES Y LOCALES.**

**ADVERTENCIA** PARA MINIMIZAR EL RIESGO DE LESIONES DEBIDO AL PELIGRO DE ATASCO POR SUCCIÓN:

- Para cada drenaje, se debe usar una cubierta de succión anti-atascos apropiadamente instalada y asegurada y aprobada por el ANSI/ASME A112.19.8.
- Cada cubierta de succión debe ser instalada al menos a tres pies (3') de distancia, medidos desde el punto más cercano hasta el punto más cercano.
- Inspeccione todas las cubiertas con regularidad en busca de fisuras, daños e intemperización avanzada.
- Si una cubierta está suelta, fisurada, dañada, rota o ausente, reemplácela con una cubierta certificada apropiada.
- Reemplace la cubierta del drenaje según sea necesario. Las cubiertas del drenaje se deterioran con el tiempo debido a la exposición a la luz solar y el clima.
- Evite que el cabello, los miembros superiores e inferiores o el cuerpo estén en proximidad cercana a las cubiertas de succión, el drenaje o la salida de la piscina.
- Deshabilite las salidas de la succión o vuelva a configurar las entradas de retorno.

**La Ley de Seguridad para Piscinas y Spas Virginia Graeme Baker (VGB)** crea nuevos requerimientos para los dueños y operadores de piscinas y spas comerciales. Las piscinas o spas comerciales construidos el 19 de diciembre de 2008 o después de esa fecha, deberán utilizar:

(A) Un sistema de drenaje principal sin capacidad de aislamiento con cubiertas de salida de succión que cumplan con el ASME/ANSI A112.19.8a en relación a aditamentos de succión para uso en piscinas, piscinas de chapoteo, spas y jacuzzis, y, ya sea:

- (i) Un sistema de liberación de vacío de seguridad (SVRS) que cumpla con el estándar ASME/ANSI A112.19.17 de sistemas de seguridad de liberación del vacío (SVRS) fabricados para sistemas de piscina, spa, jacuzzi y piscina de niños residenciales y comerciales, y/o la especificación del estándar ASTM F2387 para sistemas de seguridad de liberación del vacío (SVRS) fabricados para piscinas, spas y jacuzzis o
- (ii) Un sistema de ventilación limitado por succión debidamente diseñado y comprobado o
- (iii) Un sistema de apagado de bomba automático.

Las piscinas o spas comerciales construidos antes del 19 de diciembre de 2008, con una sola salida de succión sumergida deberán usar una cubierta de la salida de la succión que cumpla con el ASME/ANSI A112.19.8a y, ya sea:

- (A) Un sistema de liberación de vacío de seguridad (SVRS) que cumpla con las normas ASME/ANSI A112.19.17 y/o ASTM F2387, o
- (B) Un sistema de ventilación limitado por succión debidamente diseñado y comprobado, o
- (C) Un sistema de apagado de bomba automático, o
- (D) Bocas sumergidas desactivadas, o
- (E) Las salidas de succión se deben configurar nuevamente como entradas de retorno.

**Para la instalación de los controles eléctricos en la plataforma del equipo (interruptores de encendido/apagado, temporizadores y centro de carga automatizada)**

**PRECAUCIÓN**

Instale todos los controles eléctricos en la plataforma del equipo, como los interruptores de encendido/apagado (ON/OFF), los cronómetros y los sistemas de control, etc. para permitir la operación (arranque, cierre o mantenimiento) de cualquier bomba o filtro para que el usuario no coloque ninguna porción de su cuerpo sobre o cerca de la tapa coladora de la bomba, la tapa del filtro o los cierres de la válvula. Esta instalación debe otorgar al usuario suficiente espacio para mantenerse alejado del filtro y la bomba durante el arranque del sistema, el cierre o el mantenimiento del filtro del sistema.



**ADVERTENCIA** Debe haber un interruptor de cierre de emergencia claramente etiquetado para la bomba en un lugar obvio y de fácil acceso. Asegúrese que los usuarios sepan dónde está y cómo usarlo en caso de emergencia.

**PELIGRO**



**PRESIÓN PELIGROSA: MANTENGA DISTANCIA DE LA BOMBA Y EL FILTRO DURANTE EL ARRANQUE**

Los sistemas de circulación funcionan bajo alta presión. Cuando se hace mantenimiento a una parte del sistema de circulación (es decir, el anillo de bloqueo, la bomba, el filtro, las válvulas, etc.), el aire puede ingresar al sistema y presurizarse. El aire presurizado puede hacer

que las válvulas y la tapa del filtro de la cubierta de la carcasa de la bomba se separen violentamente, lo que puede ocasionar lesiones personales severas o la muerte. La tapa del tanque del filtro y la cubierta del colador deben estar correctamente aseguradas para evitar la separación violenta. Manténgase alejado de los equipos del sistema de circulación de aire cuando encienda o haga arrancar la bomba.

Antes de efectuar el mantenimiento a los equipos, tome nota de la presión del filtro. Asegúrese de que todos los controles estén configurados para garantizar que el sistema no arranque inadvertidamente durante el mantenimiento. Apague toda alimentación a la bomba. **IMPORTANTE: Coloque la válvula manual de alivio de aire del filtro en posición abierta y espere que se alivie toda la presión que se encuentra en el sistema.**

Antes de hacer arrancar el sistema, abra completamente la válvula manual de alivio de aire y coloque todas las válvulas del sistema en la posición abierta para permitir que el agua fluya libremente desde el tanque y de regreso a él. Manténgase alejado de todos los equipos y encienda la bomba.

**IMPORTANTE: No cierre la válvula manual de alivio de aire del filtro hasta que toda la presión haya sido descargada de la válvula y que aparezca una corriente constante de agua.** Observe el medidor de presión del filtro y asegúrese de que no sea más alta que la condición previa al mantenimiento.

**Información de instalación general**

- Todo el trabajo debe realizarlo un profesional de servicio cualificado, y debe cumplir con todos los códigos nacionales, estatales y locales.
- Instale de manera tal que haya drenaje del compartimiento para los componentes eléctricos.
- Estas instrucciones contienen información para una variedad de modelos de bombas y por tanto algunas instrucciones podrían no aplicarse a un cierto modelo específico. Todos los modelos han de usarse en piscinas. La bomba funcionará correctamente solamente si tiene el tamaño adecuado en relación a la aplicación y si está apropiadamente instalada.

**ADVERTENCIA**

Las bombas de tamaño incorrecto o mal instaladas o que se usen con aplicaciones diferentes a las que fueron diseñadas para la bomba pueden provocar graves lesiones personales o la muerte. Estos riesgos pueden incluir, entre otros, choques eléctricos, incendios, inundaciones, atascamientos por succión o lesiones graves o daños a la propiedad provocados por una falla estructural de la bomba u otro componente del sistema.

**ADVERTENCIA**

La bomba puede producir altos niveles de succión del lado de la succión del sistema de conexiones. Estos niveles elevados de succión pueden representar un riesgo si una persona se encuentra muy cerca de las aberturas de succión. La persona puede lesionarse seriamente debido a este alto nivel de vacío, o puede ahogarse. Es absolutamente crítico que las conexiones de succión se instalen de acuerdo con los códigos nacionales y locales para piscinas más recientes.

**Las bombas y los motores de repuesto con velocidad única y un (1) HP total o superior no se pueden vender, poner a la venta o instalar en un grupo residencial para su uso en California, Título 20 del CCR, secciones 1601-1609.**

Las advertencias y las instrucciones de seguridad para las bombas y otros productos relacionados de Pentair Water Pool and Spa, Inc. se encuentran disponibles en:

<http://www.pentairpool.com/pool-owner/safety-warnings/> o llame al (800) 831-7133 para obtener copias adicionales y gratuitas de las instrucciones. Consulte en <http://www.pentairpool.com/pool-owner/safety-warnings/> para ver las instrucciones de advertencia y seguridad relacionadas con este producto.

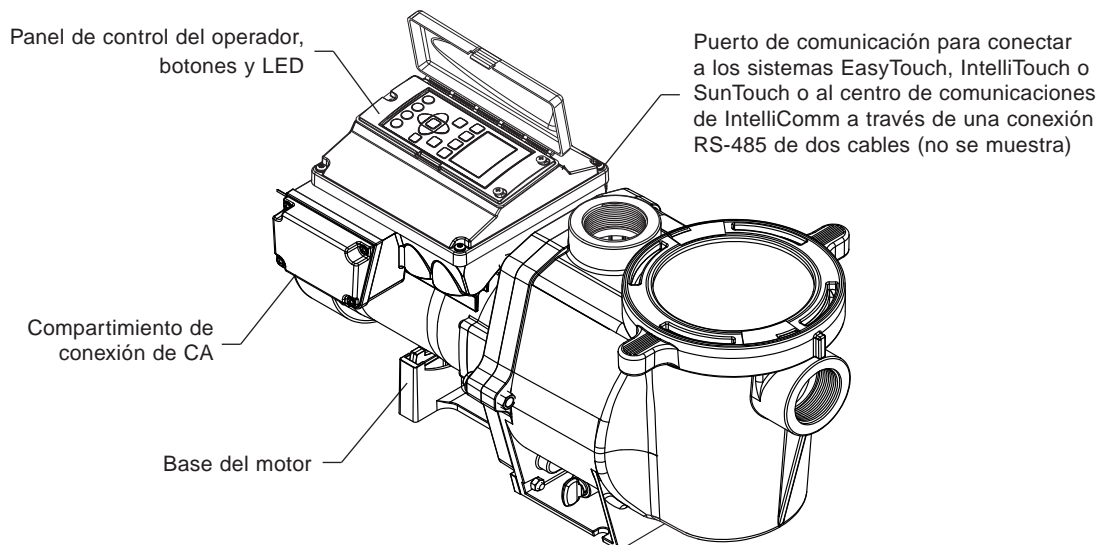
# RESUMEN SOBRE LA BOMBA

La bomba de velocidad variable IntelliFlo® se puede programar para funcionar a velocidades e intervalos específicos para una máxima eficiencia operativa y ahorro de energía, en una variedad de piscinas enterradas.

- La bomba puede operar de 450 RPM a 3450 RPM con cuatro velocidades preestablecidas: 750, 1500, 2350 y 3110 RPM
- Se puede ajustar la bomba desde el panel de control para que funcione a cualquier velocidad entre 450 RPM a 3450 RPM para distintas aplicaciones
- Hasta 8 velocidades programables
- Los mensajes de error y la alarma con luces LED del panel de control de la bomba le advierten al usuario si hay más o menos voltaje que el necesario, si la temperatura es alta o si hay sobrecarga y congelamiento
- Se comunica con los sistemas de control EasyTouch, IntelliTouch o SunTouch o un centro de comunicación IntelliComm mediante una conexión RS-485 de dos cables
- Autocebante para un arranque fácil
- Compatible con la mayoría de los sistemas de limpieza, filtros y spas con acción de chorros
- UL/CUL/NSF
- WEF 5.8 THP 3.95

## Ensamblaje de transmisión y panel de control

El ensamblaje de transmisión de la bomba IntelliFlo consiste en un panel de control para el operador y un sistema electrónico de transmisión del motor. Para controlar el motor, el microprocesador de transmisión cambia la frecuencia de la corriente que recibe, junto con el voltaje, para controlar la velocidad de rotación.



Ensamblaje de transmisión de velocidad variable IntelliFlo

## Control externo

Los sistemas de control IntelliTouch®, EasyTouch®, SunTouch® y los centros de comunicación IntelliComm® pueden controlar la bomba IntelliFlo de manera remota. Se puede acceder a la dirección de comunicaciones y a otras funciones mediante el panel de control de la bomba.

- Incluye cable de comunicación RS-485
- Los sistemas IntelliTouch controlan 8 bombas IntelliFlo utilizando 8 velocidades por bomba.
- Los sistemas EasyTouch controlan 2 bombas IntelliFlo utilizando 8 velocidades por bomba.
- Los sistemas SunTouch controlan una bomba IntelliFlo utilizando 8 velocidades.
- Los sistemas IntelliComm controlan una bomba IntelliFlo utilizando 4 programas de control externo.

## Características del motor

- Motor sincrónico de imán permanente (PMSM)
- Alta eficiencia (3450 RPM al 92% y 1000 RPM al 90%)
- Control superior de velocidad
- Funciona a temperaturas más bajas gracias a su gran eficiencia
- Con la misma tecnología que los vehículos eléctricos híbridos
- Diseñado para soportar la intemperie
- Completamente cerrado y con ventilador para mantener frío
- Motor trifásico
- Brida cuadrada 56
- Seis cilindros
- Poco ruido

# INSTALACIÓN

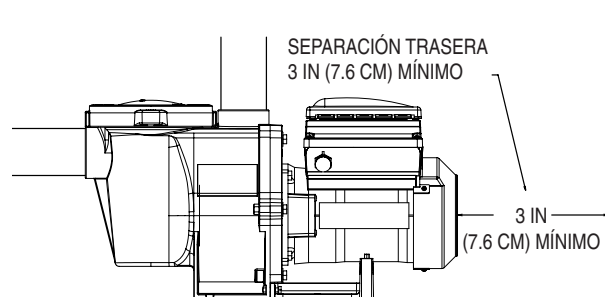
Solo un plomero calificado debe instalar las bombas de velocidad variable IntelliFlo®. Consulte la sección “Advertencia importante e instrucciones de seguridad de la bomba” en las páginas ii - iii para obtener más información sobre la instalación y la seguridad.

## Ubicación

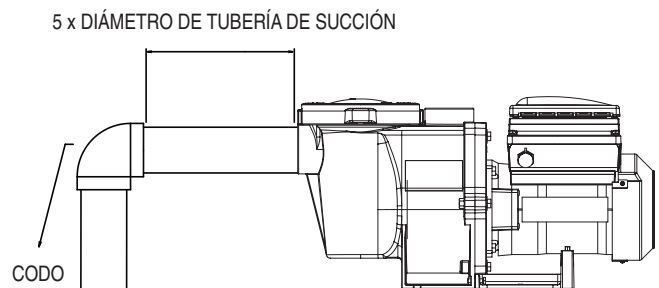
Verifique que la ubicación de la bomba cumpla con los siguientes requisitos:

**Nota:** No debe instalar esta bomba dentro de una caja exterior o debajo de la base de un jacuzzi o spa a menos que se indique que se puede.

1. Instale la bomba lo más cerca posible de la piscina o spa. Para reducir la pérdida de fricción y mejorar la eficiencia, use tuberías de succión y retorno cortas y directas.
2. Instale a un mínimo de 5 pies (1.52 metros) de la pared interior de la piscina y el spa. Las instalaciones canadienses requieren un mínimo de 9.8 pies (3 metros) de la pared interior de la piscina.
3. Instale la bomba a un mínimo de 3 pies (.9 metros) de la salida del calentador.
4. No instale la bomba a más de 10 pies (3 metros) sobre el nivel del agua.
5. Instale la bomba en un lugar bien ventilado y protegida del exceso de humedad (es decir, lejos de bajadas pluviales, rociadores, etc.).
6. Instale la bomba con una separación trasera de al menos 3 pulgadas (76.2 cm). De ese modo, el motor se puede extraer fácilmente para su mantenimiento y reparación.



Separación trasera de la bomba



Tubería recomendada

## Tubería

1. Para un mejor sistema de tuberías en la piscina, se recomienda utilizar un tamaño de tubería más grande. Al instalar los accesorios de entrada y salida (adaptadores macho), use sellador de roscas.
2. La tubería del lado de succión de la bomba debería ser igual o más grande que el diámetro de la línea de retorno.
3. La tubería del lado de succión de la bomba debería ser igual o más grande que el diámetro de la línea de retorno.
4. Para la mayoría de las instalaciones, Pentair recomienda instalar una válvula tanto en la línea de succión de bomba como en la línea de retorno para que la bomba se pueda aislar durante las tareas de mantenimiento de rutina. No obstante, también recomendamos que se instale una válvula, un codo o un conector en T en la línea de succión, a no menos de cinco (5) veces el diámetro de la tubería de la línea de succión con respecto al frente de la bomba.

**Ejemplo:** Una tubería de 2 pulgadas requiere un espacio recto de 10 pulgadas (25.4 cm) enfrente a la entrada de succión de la bomba. Esto permitirá que la bomba opere más rápido y dure más tiempo.

**Nota:** NO instale codos de 90° directamente en la entrada o salida de la bomba.

## Conexiones y válvulas

1. No instale codos de 90° directamente en la entrada de la bomba.
2. Los sistemas de succión inundada deberían tener instaladas válvulas de compuerta en las tuberías de succión y descarga para mantenimiento. No obstante, la válvula de la compuerta de succión no debe superar el tamaño de cinco veces el diámetro de la tubería de succión, tal y como se describió en esta sección.
3. Utilice una válvula de retención en la línea de descarga cuando use esta bomba para cualquier aplicación en donde haya una gran altura hasta las tuberías después de la bomba.
4. Asegúrese de instalar válvulas de retención cuando nivele en paralelo con otra bomba. Esto ayuda a prevenir la rotación inversa del impulsor y el motor.

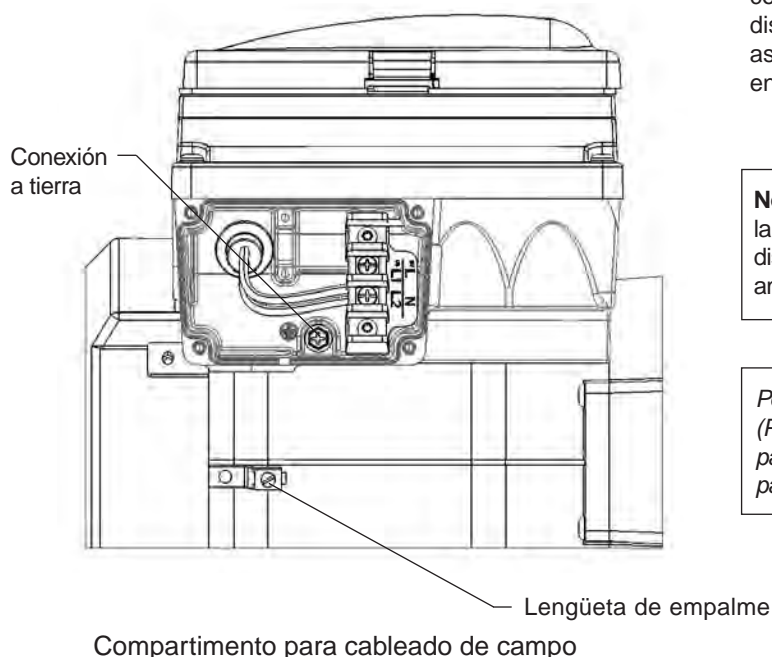
## Electricidad

- Instale todos los equipos según el Código Nacional de Electricidad y los códigos y las ordenanzas locales aplicables.
- Se debe incorporar un medio de desconexión en el cableado fijo según las normas de cableado.

## Instalación de cableado eléctrico

Para instalar la bomba de velocidad variable IntelliFlo® a una fuente de CA:

1. Verifique que todos los interruptores y disyuntores estén apagados antes de conectar el motor.
2. Procure que el voltaje de la línea de alimentación coincida con el voltaje del motor que figura en su placa (por ejemplo 230 VCA o 115 VCA). Si no coinciden, podría dañarse el motor de manera irreversible.
3. Para conocer los tamaños de los cables y las pautas generales para una instalación eléctrica apropiada, siga las especificaciones que se definen en el Código Nacional de Electricidad y que se requieren según los códigos locales.
4. Utilice un aliviador de tensión y asegúrese de que todas las conexiones eléctricas estén limpias y ajustadas.
5. Corte los cables de la longitud apropiada para que no se superpongan ni se toquen al momento de conectarlos.
6. Conecte el motor a tierra de forma permanente mediante el tornillo verde de conexión a tierra, como se muestra debajo. Use el tamaño y tipo de cable correctos, según lo especifica el Código Nacional de Electricidad. Verifique que el cable a tierra esté conectado a una conexión a tierra del servicio eléctrico.
7. Empalme el motor a la estructura según el Código Nacional de Electricidad. Utilice un conductor de empalme de cobre sólido no menor a 8 AWG. Pase un cable desde el tornillo o la lengüeta de empalme externa hasta la estructura de empalme.
8. Conecte el cable desde la lengüeta de empalme accesible en el motor a todas las partes metálicas de la estructura de la piscina, el spa o el jacuzzi y a todos los equipos eléctricos, conductos de metal y tuberías de metal que estén a unos 5 pies (1.52 metros) de las paredes internas de la piscina, el spa o el jacuzzi. Para las instalaciones canadienses, se requiere un conductor de empalme de cobre sólido de 6 AWG o más.
9. La bomba debe estar conectada permanentemente a un disyuntor, un temporizador de 2 polos o a un relé de 2 polos. Si la CA se obtiene de un disyuntor GFCI, se debe usar un disyuntor exclusivo sin ninguna otra carga eléctrica.
10. **IMPORTANTE:** Cuando conecte la bomba a un sistema de automatización (sistemas de control IntelliTouch®, EasyTouch®, SunTouch® y los centros de comunicación IntelliComm®), se debe suministrar energía de forma continua a la bomba conectándola directamente al disyuntor. Cuando utilice un sistema de automatización, asegúrese de que no haya otras luces o electrodomésticos en el mismo circuito.



**Nota:** Cuando la bomba se arranque o se detenga quitándole la energía con un relé o temporizador, se deberá usar un dispositivo de dos polos para aplicar y quitar la energía a ambos TERMINALES DEL CABLE DE ENERGÍA.

*Pentair ofrece interruptores GFCI de 2 polos y 20 amperios (P/N PA220GF) que ofrecen protección de 6 miliamperios para el personal, a la vez que cumplen con las normas NEC para las bombas para piscina, desde el 2008 hasta la fecha.*

### ⚠ ADVERTENCIA



**RIESGO DE DESCARGA ELÉCTRICA O ELECTROCUCIÓN.** Esta bomba debe ser instalada por un electricista matriculado o certificado o por un profesional de servicios calificado según el Código Nacional de Electricidad y los códigos y las ordenanzas locales aplicables. Una instalación inadecuada generará un riesgo eléctrico que podría causar la muerte o lesiones graves a usuarios, instaladores y otras personas debido a una descarga eléctrica, y también podría provocar daños a la propiedad.

**Desconecte siempre la bomba desde el disyuntor antes de realizarle el servicio. No hacerlo podría causar la muerte o lesiones graves a las personas que realizan el servicio, a los usuarios u otras personas debido a una descarga eléctrica.**

Lea todas las instrucciones de servicio antes de trabajar en la bomba.

# OPERACIÓN DE LA BOMBA

**NOTA:** La Velocidad 1 es la velocidad de filtrado predeterminada. Al momento de instalar la bomba de velocidad variable IntelliFlo®, el usuario debe configurar el reloj interno de la bomba y establecer un horario de funcionamiento siguiendo los pasos de este manual. Consulte las siguientes secciones de la guía del usuario: “Configurar hora” (página 8) y “Configurar velocidades 1-8 en el modo Schedule” (página 11) para programar un horario para hacer funcionar la bomba.

## ⚠ PRECAUCIÓN

Esta bomba se envía con el modo de cebado “ENABLED” (HABILITADO). A menos que las configuraciones del cebado se cambien en el menú, **tenga en cuenta que la bomba alcanzará la velocidad máxima cuando se encienda por primera vez y se oprima el botón Start/Stop.** Para cambiar la velocidad máxima de la bomba, consulte la página 9.

Antes de ENCENDER la bomba, asegúrese de cumplir con las siguientes condiciones:

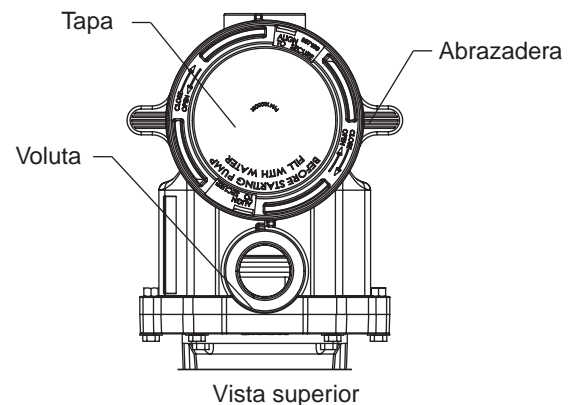
1. Que el filtro de la válvula de purga de aire esté abierto.
2. Que las válvulas estén abiertas.
3. Que el retorno de la piscina esté completamente abierto y libre de obstrucciones.
4. Que haya agua en la canasta de la bomba.
5. Apártese del filtro o de otros recipientes presurizados.

## Cebado de la bomba

Cebe la bomba antes de encenderla por primera vez. Quite la tapa y llene la canasta con agua. Se debe llenar con agua la canasta de la bomba antes del arranque inicial o después de realizar el servicio.

Siga los pasos a continuación para cebar la bomba para el arranque:

1. Oprima **Start/Stop** para parar la bomba. Desconecte el suministro eléctrico principal de la bomba y el cable de comunicación.
2. Cierre todas las válvulas de las tuberías de succión y descarga. Libere toda la presión del sistema.
3. Quite la tapa de la bomba y el aro de bloqueo.
4. Llene con agua el recipiente de la trampa de pelos de la bomba.
5. Vuelva a colocar la tapa de la bomba y el aro de bloqueo en la canasta de la trampa de pelos. La bomba ahora está lista para cebar.
6. Abra el filtro de la válvula de purga de aire y apártese del filtro.
7. Conecte el suministro eléctrico de la bomba. Verifique que la luz verde de encendido esté prendida.
8. Oprima **Start/Stop** para encender la bomba. La bomba entrará en modo cebado (si está habilitado) y aumentará la velocidad hasta alcanzar la velocidad máxima establecida en las configuraciones del menú de la bomba.
9. Cuando salga agua del filtro de la válvula de purga de aire, cierre la válvula. Ahora el sistema no debería tener aire y debería volver a circular agua desde y hacia la piscina.
10. No permita que la bomba funcione más de 30 minutos sin alcanzar el caudal completo. Si la bomba no ceba, verifique las configuraciones de cebado en el panel de control o consulte la sección “Resolución de problemas” en las páginas 24-25.



### Características del cebado

La configuración predeterminada de cebado es **ENABLED**.

La bomba también le permite configurar lo siguiente desde el panel de control del operador:

- Tiempo máximo de cebado
- Velocidad máxima y mínima
- Sensibilidad de cebado (1-100%)
- Demora de cebado

*Ver instrucciones de configuración en la página 14.*

## ⚠ PRECAUCIÓN

No agregue químicos al sistema de forma directa frente a la succión de bomba. Si agrega químicos sin diluir, la bomba se puede dañar y la garantía perderá validez.

## ⚠ PRECAUCIÓN

Esta es una bomba de velocidad variable. Por lo general, las velocidades más bajas se usan para filtración y calentamiento. Las velocidades más altas se pueden usar para chorros de agua, decorativos acuáticos y cebado.

## ⚠ PRECAUCIÓN

NO use la bomba en seco. Si la bomba se usa en seco, se dañará el sello mecánico y la bomba comenzará a tener pérdidas. Si esto ocurre, se debe reemplazar el sello dañado. Mantenga SIEMPRE el nivel de agua apropiado en su piscina (a la mitad de la apertura del desnatador). Si el nivel de agua está por debajo de la apertura del desnatador, la bomba hará que el aire corra a través del desnatador, lo que provocará que se pierda el cebado, la bomba se seque y el sello se dañe. Hacerla funcionar de esta forma de manera continua puede causar una pérdida de presión, lo que resultaría en daños a la estructura de la bomba, el impulsor y el sello, y a su vez, daños a la propiedad y lesiones personales.

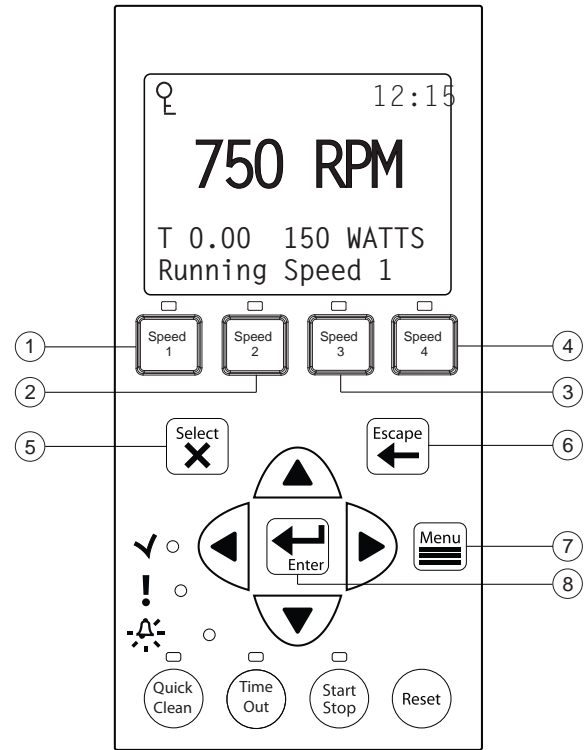


## Uso del panel de control del operador

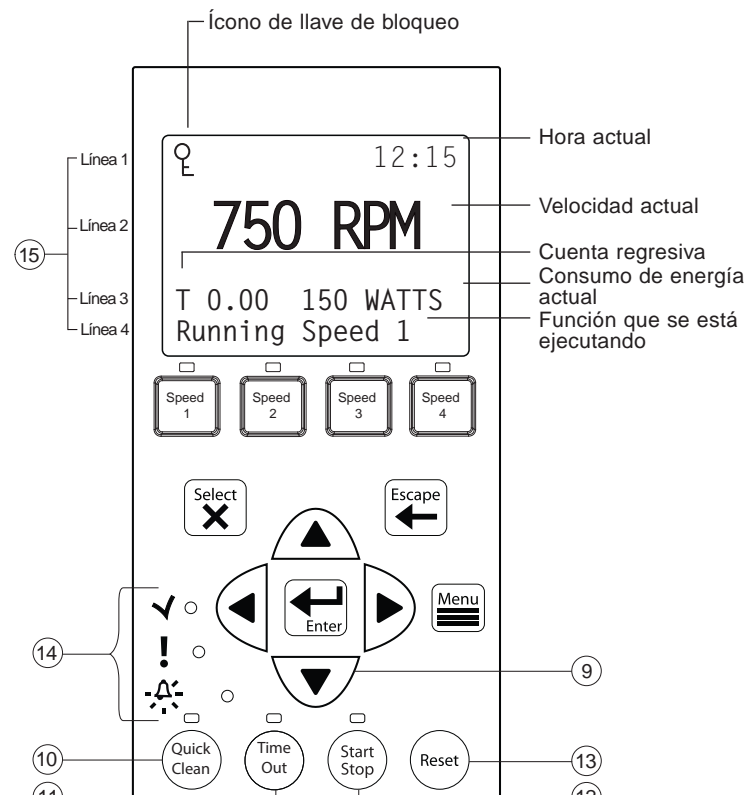
Use el panel de control del operador para arrancar y detener la bomba de velocidad variable IntelliFlo®, programar, configurar y cambiar velocidades (RPM), y acceder a las funciones y a la configuración de la bomba.

### Controles y luces LED del teclado

- ① **Velocidad 1:** Oprima para seleccionar Speed 1 (750 RPM). La luz LED indica que se activó Speed 1.
- ② **Velocidad 2:** Oprima para seleccionar Speed 2 (1500 RPM). La luz LED indica que se activó Speed 2.
- ③ **Velocidad 3:** Oprima para seleccionar Speed 3 (2350 RPM). La luz LED indica que se activó Speed 3.
- ④ **Velocidad 4:** Oprima para seleccionar Speed 4 (3110 RPM). La luz LED indica que se activó Speed 4.
- ⑤ **Select:** oprima para seleccionar la opción actual que se ve en la pantalla.
- ⑥ **Escape:** vuelve un paso en el menú; sale sin guardar la configuración actual.
- ⑦ **Menu:** accede a los ítems del menú cuando y si la bomba está detenida.
- ⑧ **Enter:** guarda la configuración del ítem de menú actual. Oprima este botón para aceptar alarmas y advertencias.
- ⑨ **Botones de flechas:**
  - **Flecha hacia arriba:** mover hacia arriba en el menú o aumentar un dígito al editar una configuración.
  - **Flecha hacia abajo:** mover hacia abajo en el menú o reducir un dígito al editar una configuración.
  - **Flecha hacia la izquierda:** mover el cursor a la izquierda un dígito al editar una configuración.
  - **Flecha hacia la derecha:** mover el cursor a la derecha un dígito al editar una configuración.
- ⑩ **Quick Clean:** la bomba aumenta a más RPM para aspirar, limpiar, añadir químicos, y después de una tormenta, para lograr mayor poder desnatador. La luz LED está encendida cuando está activo.
- ⑪ **Time Out:** la bomba no está funcionando según el horario programado. Se puede usar para permitir que las juntas de las tuberías recién pegadas se sequen antes de que se inicie la circulación de agua. La luz LED está encendida cuando está activo.
- ⑫ **Botón Start/Stop:** para arrancar o parar la bomba. Cuando la luz LED está encendida, la bomba está en funcionamiento o en un modo de inicio automático.
- ⑬ **Botón «Reset»:** restablecer una alarma o alerta.
- ⑭ **Luces LED:**
  - ✓ **Encendido:** luz verde cuando la bomba está encendida.
  - ! **Advertencia:** se enciende si hay algún problema.
  - ! **Alarma:** LED roja encendida si se produce un hecho de alarma. Ver "Alertas y advertencias" en la página 23.
- ⑮ **Pantalla LCD del panel de control:**
  - **Línea 1:** el ícono de llave indica que el modo de protección con contraseña está activo. Si la protección con contraseña no está habilitada, no se muestra el ícono de la llave. También muestra la hora actual.
  - **Línea 2:** muestra la velocidad actual de la bomba (en RPM).
  - **Línea 3:** cuenta regresiva y vatios
  - **Línea 4:** estado de la bomba y función activada.



Panel de control N.º 1-8



Panel de control N.º 9-15

## Parada y puesta en marcha de la bomba

### Puesta en marcha de la bomba

1. Verifique que la bomba esté encendida y que la luz LED verde de encendido esté prendida.
2. Seleccione uno de los botones de velocidad, luego oprima el botón **Start/Stop** (LED encendida) para poner en marcha la bomba. La bomba entrará en modo cebado si la función de cebado está habilitada.

### Parada de la bomba

1. Oprima **Start/Stop** para parar la bomba.

Cuando haga mantenimiento de los equipos (filtros, calentadores, clorinadores, etc.), desconecte el cable de comunicación y APAGUE el disyuntor para desconectar la bomba.

**Nota:** La bomba se puede reiniciar automáticamente si el cable de comunicación está conectado.

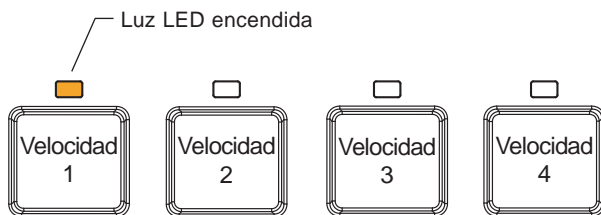
## Para ajustar y guardar una velocidad de la bomba

1. Con la bomba encendida, oprima la flecha hacia **Arriba** o **Abajo** para ajustar la velocidad deseada.
2. Mantenga presionado un botón de **velocidad** (1-4) durante tres (3) segundos para guardar la velocidad en el botón u oprima **Enter** para guardar la velocidad.

## Operación de la bomba a velocidades predeterminadas

La bomba está programada con cuatro velocidades predeterminadas: 750, 1500, 2350 y 3110 RPM. Los botones de velocidad 1-4 son para cada una de las velocidades predeterminadas que se muestran abajo.

1. Verifique que la bomba esté encendida y que la luz LED verde de encendido esté prendida.
2. Oprima el botón **Speed** (1- 4) correspondiente a la velocidad predeterminada deseada y suelte rápidamente. Se encenderá la luz LED sobre el botón.
3. Oprima **Start/Stop**. La bomba cambiará rápidamente a la velocidad predeterminada seleccionada.

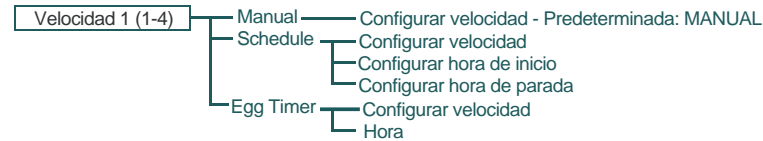


## Modos de operación de la bomba

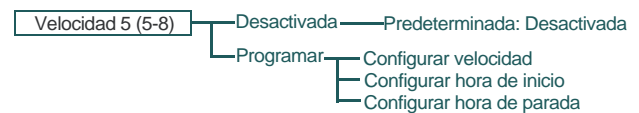
La bomba de velocidad variable IntelliFlo® se puede programar en tres modos diferentes:

### Manual, Schedule y Egg Timer.

Las velocidades 1-4 se pueden programar en los tres modos. Las velocidades 5-8 solo se pueden programar en el modo *Schedule*, ya que no hay botones en el panel de control para las velocidades 5-8. La configuración predeterminada para las velocidades 5-8 es "Disabled".



Guía del menú de las velocidades 1-4



Guía del menú de las velocidades 5-8

1. **Manual:** asigna una velocidad a uno de los cuatro botones de velocidad en el panel de control. Este modo se puede usar solamente para las velocidades 1-4.

Para que opere en el modo Manual, oprima uno de los cuatro botones de velocidad y luego oprima el botón Start/Stop. La bomba se ejecutará en la velocidad asignada para ese botón de velocidad.

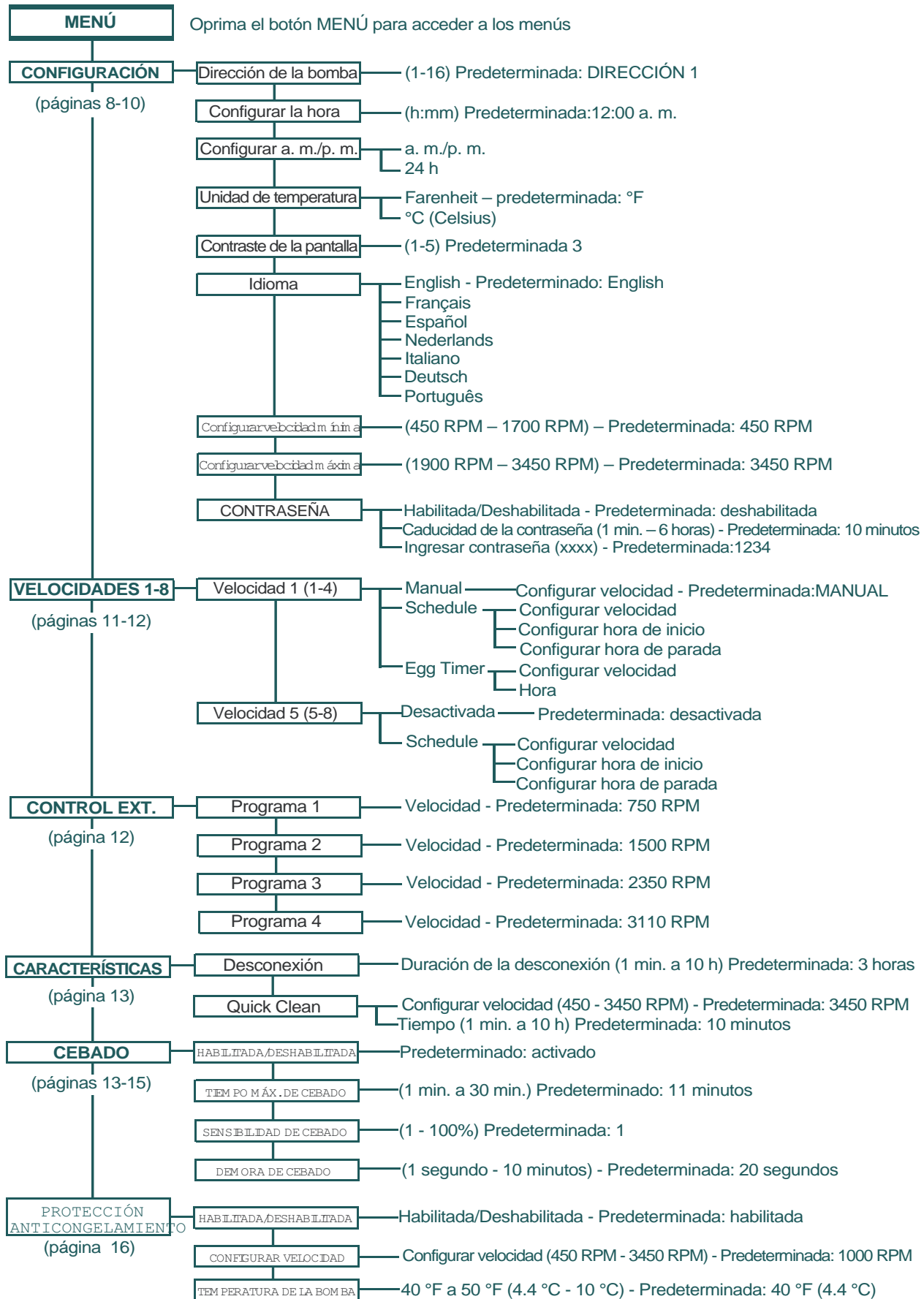
2. **Egg Timer:** las velocidades 1-4 se pueden programar para ejecutarse por determinado período de tiempo una vez oprimido el botón. Para operar en el modo Egg Timer, oprima un botón de velocidad y luego oprima Start/Stop. La bomba funcionará a esa velocidad por el tiempo programado y luego se apagará.
3. **Schedule:** las velocidades de programación 1-8 comienzan y se detienen a una hora específica durante un período de 24 horas. Las velocidades programadas en el modo Schedule anularán cualquier velocidad seleccionada manualmente (velocidades configuradas al presionar manualmente cualquiera de los botones de velocidad en el panel de control).

## Idioma del panel de control

El idioma predeterminado es el inglés.

1. Verifique que la luz LED verde de encendido esté prendida.
2. Oprima **Menu** y luego **Select** para seleccionar "Settings".
3. Use las flechas hacia **Arriba** o hacia **Abajo** para buscar "Language".
4. Oprima **Select**. Vuelva a oprimir **Select** para resaltar de nuevo el idioma en uso.
5. Oprima **Enter** para elegir el idioma del panel de control. Si desea cancelar algún cambio, oprima **Escape** para salir sin guardar.
6. Oprima **Escape** para salir.

## Panel de control del operador: Guía del menú de la bomba





## Menú de la bomba: Configuración

### Dirección de la bomba

La dirección predeterminada de la bomba es el N.º 1 y solo necesita cambiarse si hay más de una bomba en un sistema de automatización. Cambie la dirección para permitir que el sistema de automatización envíe un comando a la bomba correcta.

Use esta configuración si la bomba está conectada mediante un puerto RS-485 COM a un sistema de control IntelliTouch®, EasyTouch®, SunTouch® o a un centro de comunicación IntelliComm®. Para los sistemas EasyTouch, SunTouch o IntelliComm, la bomba solo se comunica con la dirección N.º 1. La dirección de la bomba se puede configurar de 1 a 16. El sistema IntelliTouch se puede comunicar solo con cuatro (1-4) bombas.

**Nota:** Las bombas de velocidad variable IntelliFlo® no se pueden conectar en serie con otras bombas.

1. Verifique que la luz LED verde de encendido esté prendida y que la bomba esté parada.
2. Oprima **Menu**.
3. Oprima **Select** para elegir "Settings". Vuelva a oprimir **Select** para seleccionar "Pump Address".
4. Para cambiar la dirección de la bomba, oprima **Select**.
5. Oprima las flechas hacia **Arriba** o hacia **Abajo** para cambiar el número de la dirección entre 1 y 16.
6. Oprima **Enter** para guardar. Si desea cancelar algún cambio, oprima **Escape** para salir sin guardar.
7. Oprima **Escape** para salir.

### Configurar la hora

La hora controla todas las horas, funciones y ciclos programados, y guarda la hora correcta durante un lapso máximo de 96 horas después de que se corta la energía. Si la bomba se desconecta por más de 96 horas, vuelva a configurar la hora.

1. Verifique que la luz LED verde de encendido esté prendida.
2. Oprima **Menu**.
3. Oprima **Select** para seleccionar "Settings".
4. Use las flechas hacia **Arriba** o hacia **Abajo** y deslícese hasta "Set Time", luego oprima **Select**.
5. Oprima **Select** nuevamente y use las flechas hacia **Arriba** o hacia **Abajo** para configurar la hora.  
**Nota:** Para cambiar de a. m. a p. m., suba o baje los números hasta que se vea la hora deseada.
6. Oprima **Enter** para guardar. Si desea cancelar algún cambio, oprima **Escape** para salir sin guardar.
7. Oprima **Escape** para salir.

### Configurar el reloj de 24 horas o a. m./p. m.

Para cambiar la hora de un reloj de 12 horas (a. m./p. m.) a uno de 24 horas:

1. Oprima **Menu**.
2. Oprima **Select** para seleccionar "Settings".
3. Use las flechas hacia **Arriba** o hacia **Abajo** para desplazarse hasta "AM/PM".
4. Oprima **Select** para cambiar la configuración.
5. Use las flechas hacia **Arriba** o hacia **Abajo** para desplazarse y elegir entre el formato 24 horas y AM/PM.
6. Oprima **Enter** para guardar. Si desea cancelar algún cambio, oprima **Escape** para salir sin guardar.
7. Oprima **Escape** para salir.

### Configuración de la unidad de temperatura

La configuración predeterminada es en grados Fahrenheit (°F). La bomba se puede configurar en grados Celsius (°C) o Fahrenheit (°F). La característica de protección anticongelamiento (ver la página 16) se puede configurar tanto en Fahrenheit como en Celsius.

1. Verifique que la luz LED verde de encendido esté prendida.
2. Oprima **Menu**.
3. Oprima **Select** para seleccionar "Settings".
4. Use las flechas hacia **Arriba** o hacia **Abajo** para desplazarse hasta "Temperature Units" en el menú. Oprima **Select**.
5. Use las flechas hacia **Arriba** o hacia **Abajo** para elegir grados Celsius (°C) o Fahrenheit (°F).
6. Oprima **Enter** para guardar. Si desea cancelar algún cambio, oprima **Escape** para salir sin guardar.
7. Oprima **Escape** para salir.

### Configuración del contraste de la pantalla

La configuración predeterminada de la pantalla LCD es 3. Los niveles de contraste de la pantalla se pueden ajustar del 1 al 5, para condiciones de iluminación baja o alta.

1. Verifique que la luz LED verde de encendido esté prendida.
2. Oprima **Menu**.
3. Oprima **Select** para seleccionar "Settings".
4. Use la flecha hacia **Arriba** o hacia **Abajo** para desplazarse hasta "Contrast Level".
5. Oprima **Select**. La pantalla mostrará el número de configuración actual del contraste.
6. Oprima **Select** para cambiar la configuración y use la flecha hacia **Arriba** o hacia **Abajo** para cambiar el número.
7. Oprima **Enter** para guardar. Si desea cancelar algún cambio, oprima **Escape** para salir sin guardar.
8. Oprima el botón **Escape** para salir.

## MENÚ

### CONFIGURACIÓN

## Menú de la bomba: Configuración

### Idioma

Para acceder al menú de idioma:

1. Verifique que la luz LED verde de encendido esté prendida.
2. Oprima el botón **Menu**. Aparecerá "Settings" en la pantalla.
3. Oprima el botón **Select**. Aparecerá "Pump Address".
4. Use la flecha hacia **Arriba** o hacia **Abajo** para desplazarse hasta "Language".
5. Oprima el botón **Select** para acceder al menú de idiomas.
6. Vuelva a oprimir **Select** para resaltar el idioma en uso.
7. Oprima **Enter** para elegir el idioma deseado para el panel de control. Para cancelar cualquier cambio realizado, oprima **Escape** para salir sin guardar.
8. Oprima el botón **Escape** para salir.

### Configuración de la velocidad máxima (RPM)

La velocidad máxima se puede configurar de 1900 RPM a 3450 RPM (3450 es el valor predeterminado). Use esta configuración para establecer la velocidad máxima de funcionamiento de la bomba de velocidad variable IntelliFlo®.

Cuando la configuración de cebado de la bomba está en modo "Enabled", la bomba se acelera hasta alcanzar esta velocidad y funciona allí para cebarse. Un profesional de mantenimiento debe configurar la velocidad máxima de la bomba para que no exceda la tasa máxima de caudal del sistema con el que funcionará.



**PRECAUCIÓN** El caudal máximo se debe configurar en su sistema de manera que nunca supere las 25" de succión Hg.

1. Verifique que la luz LED verde de encendido esté prendida.
2. Oprima **Menu**.
3. Oprima **Select** para seleccionar "Settings".
4. Use las flechas hacia **Arriba** o hacia **Abajo** para desplazarse hasta "Set Max Speed".
5. Oprima **Select** para cambiar. El cursor aparecerá en la primera columna de números (uno).
6. Oprima las flechas hacia **Arriba** o hacia **Abajo** para cambiar la configuración de la velocidad máxima de 1900 a 3450 RPM.
7. Oprima **Enter**. Oprima **Escape** para salir. Para cancelar, oprima **Escape** para salir sin guardar.

### Configuración de la velocidad mínima (RPM)

La velocidad mínima de la bomba se puede configurar de 450 RPM a 1700 RPM. La configuración predeterminada es 450 RPM.

1. Verifique que la luz LED verde de encendido esté prendida.
2. Oprima **Menu**.
3. Oprima **Select** para seleccionar "Settings".
4. Use las flechas hacia **Arriba** o hacia **Abajo** para desplazarse hasta "Set Min Speed".

5. Oprima **Select** para cambiar la configuración. Aparecerá el cursor en la primera columna de números.
6. Oprima las flechas hacia **Arriba** o hacia **Abajo** para cambiar la configuración de la velocidad mínima de 450 a 1700 RPM.
7. Oprima **Enter** para guardar. Para cancelar, oprima **Escape** para salir sin guardar los cambios.
8. Oprima **Escape** para salir.

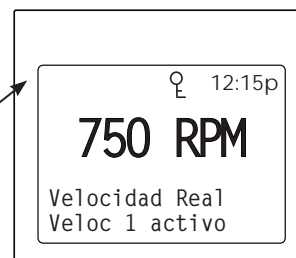
### Protección con contraseña

La configuración predeterminada para la protección con contraseña está deshabilitada. Cuando esta característica esté habilitada, la pantalla de la bomba pedirá la contraseña antes de permitir el acceso al panel de control y a los botones.

La contraseña ingresada es cualquier combinación de cuatro (4) dígitos.

- La protección con contraseña se puede desactivar al oprimir **Start/Stop**.
- No se puede volver a activar la protección con contraseña con **Start/Stop** si la bomba está en modo manual.
- Si oprime **Start/Stop** cuando la bomba está apagada, volverá al modo Running Cycles y funcionará en el próximo horario establecido. Si el tiempo de ese momento está dentro del horario programado de funcionamiento, la bomba funcionará a la velocidad establecida.
- Todas las funciones, incluso la programación, están deshabilitadas en el modo Password Protection (protección con contraseña).
- Aparecerá en pantalla el mensaje "Enter Password" (ingresar contraseña) si se oprime otro botón que no sea **Start/Stop**.
- Aparecerá un ícono de llave en la esquina superior izquierda de la pantalla cuando la protección con contraseña esté activada.

Protección con contraseña habilitada





## Menú de la bomba: Configuración

### Configuración de la contraseña

1. Verifique que la luz LED verde de encendido esté prendida.
2. Oprima **Menu**. Oprima **Select** para seleccionar “Settings”.
3. Use la flecha hacia **Arriba** o hacia **Abajo** para desplazarse hasta “Password”.
4. Oprima **Select**. La configuración predeterminada es “Disabled”.
5. Oprima la flecha hacia **Arriba** o hacia **Abajo** para cambiar la configuración a “Enabled” y oprima **Enter** para guardar.
6. Oprima la flecha hacia **Abajo**. Aparecerá “Password Timeout” en la pantalla.
7. El tiempo predeterminado de fábrica es 10 minutos. Esto significa que la bomba de velocidad variable IntelliFlo® pasará al modo de protección con contraseña 10 minutos después de que se oprima la última tecla del panel de control.
8. Oprima **Select** para cambiar la configuración de tiempo de 1 minuto a 6 horas y oprima **Enter** para guardar.
9. Oprima la flecha hacia **Abajo** y luego oprima **Select** en “Enter Password” para cambiar la configuración.
10. Oprima las flechas hacia la **Izquierda** o hacia la **Derecha** para mover el cursor y oprima la flecha hacia **Arriba** o hacia **Abajo** para cambiar el número de la contraseña a la configuración deseada.
11. Oprima **Enter** para guardar. Si desea cancelar algún cambio, oprima **Escape** para salir sin guardar.

### Ingreso de contraseña

1. Oprima cualquier botón (a excepción del botón de velocidad) para que aparezca la pantalla de ingreso de contraseña.
2. Para ingresar la contraseña, use las flechas hacia la **Izquierda** y hacia la **Derecha** para mover el cursor y las flechas hacia **Arriba** y hacia **Abajo** para desplazarse por los dígitos; luego oprima **Enter** para confirmar.

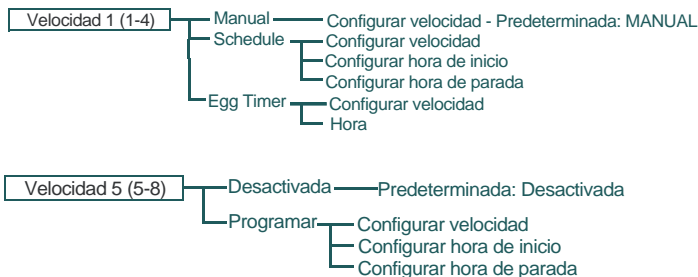
## MENÚ

### VELOCIDADES 1-8 — Menú de la bomba: Velocidades 1-8

#### Modos de operación de la bomba

La bomba de velocidad variable IntelliFlo® se puede programar en tres modos diferentes:

**Manual, Schedule y Egg Timer.** Las velocidades 1-4 se pueden programar en los tres modos. Las velocidades 5-8 solo se pueden programar en el modo Schedule, ya que no hay botones en el panel de control para las velocidades 5-8. La configuración predeterminada para las velocidades 5-8 es “Disabled”.



Opciones del árbol del menú de velocidades

#### Manual

Asigna una velocidad a uno de los cuatro botones de velocidad en el panel de control. Este modo se puede usar solamente para las velocidades 1-4.

Para operar en el modo Manual, oprima uno de los cuatro botones de velocidad y luego oprima el botón Start/Stop. La bomba se ejecutará en la velocidad asignada para ese botón de velocidad.

#### Egg Timer

Las velocidades 1-4 se pueden programar para ejecutarse por determinado período de tiempo una vez oprimido el botón.

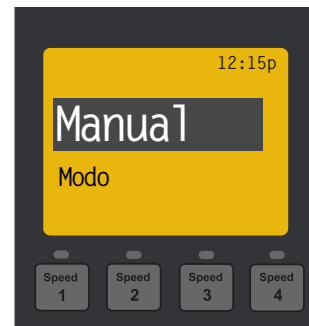
Para operar en el modo Egg Timer, oprima un botón de velocidad y luego oprima Start/Stop. La bomba funcionará a esa velocidad por el tiempo programado y luego se apagará.

#### Schedule

Las velocidades de programación 1-8 comienzan y se detienen a un tiempo específico durante un período de 24 horas. Las velocidades programadas en el modo Schedule anularán cualquier velocidad seleccionada manualmente (velocidades configuradas al presionar manualmente cualquiera de los botones de velocidad en el panel de control).

#### Configurar velocidades en modo Manual o Egg Timer (solo velocidades 1-4)

1. Oprima **Menu**.
2. Use las flechas hacia **Arriba** o hacia **Abajo** para desplazarse hasta “Speed 1-8” y luego oprima **Select**.
3. Use las flechas hacia **Arriba** o hacia **Abajo** para encontrar la velocidad (1-4) que desea programar.
4. Oprima **Select**. La configuración predeterminada de las velocidades 1-4 es Manual. Para configurar una velocidad en el modo Manual, oprima la flecha hacia **Abajo** (se mostrará la leyenda “Set Speed”) y oprima **Select** para cambiar. Use la flecha hacia **Arriba** o hacia **Abajo** para ajustar la velocidad.
5. Oprima **Enter** para guardar la nueva configuración de velocidad.  
*Continúe al paso 6 para configurar una velocidad en modo Egg Timer.*
6. Oprima **Select** y desplácese hasta “Egg Timer”. Oprima **Enter**.
7. Oprima la flecha hacia **Abajo** para que aparezca “Time”.
8. Oprima **Select** y use las teclas con flechas para ajustar la hora.
9. Oprima **Enter** para guardar la nueva configuración de hora.
10. Oprima **Escape** para salir.



Pantalla de menú del modo Manual



Pantalla de menú del modo Egg Timer

## MENÚ

### VELOCIDADES 1-8 — Menú de la bomba: Velocidades 1-8

#### Configurar velocidades 1-8 en el modo Schedule

En el modo Schedule, las velocidades 1-8 se pueden programar para ejecutar una velocidad determinada a cierta hora del día. Para ejecutar una velocidad programada, oprima **Start/Stop**. La pantalla mostrará "Running Schedules" cuando la bomba esté lista para ejecutar una velocidad programada. Si se oprime Start/Stop mientras se ejecuta una velocidad programada, aparecerá la leyenda "Running Speed \_" (ver la imagen a la derecha).

- Oprima **Menu**.
- Use las flechas hacia **Arriba** o hacia **Abajo** para desplazarse hasta "Speed 1-8" y luego oprima **Select**.
- Use las flechas hacia **Arriba** o hacia **Abajo** y luego oprima **Select** para la velocidad que desea configurar y programar.
- Oprima **Select** (se resaltará la pantalla) y desplácese hasta "Schedule".
- Oprima **Enter**.
- Oprima la flecha hacia **Abajo** (se mostrará la leyenda "Set Speed") y oprima **Select** para cambiar. Use la flecha hacia **Arriba** o hacia **Abajo** para ajustar la velocidad.
- Oprima **Enter** para guardar la nueva velocidad.
- Vuelva a oprimir la flecha hacia **Abajo**; aparecerá la leyenda "Set Start Time". Oprima **Select**: el cursor resaltará la columna de minutos.
- Oprima las flechas hacia **Arriba** o hacia **Abajo** para cambiar la hora y oprima la flecha hacia la **Izquierda** o hacia la **Derecha** para mover el cursor de minutos a horas.
- Oprima **Enter** para guardar la nueva configuración de hora de arranque.
- Oprima la flecha hacia **Abajo**: se mostrará la leyenda "Set Stop Time". Oprima **Select**. Repita los pasos 8 y 9 para configurar la hora de parada.
- Oprima **Enter** para guardar la nueva configuración de hora de parada.
- Oprima **Start/Stop**.

La bomba de velocidad variable IntelliFlo® se cebará y comenzará a ejecutar el horario programado a la hora de inicio especificada. Cuando se ejecuta en el modo Schedule o Egg Timer, se muestra la hora de cuenta regresiva (T 00:01) que muestra las horas y los minutos restantes.

#### Programación del modo Schedule para un ciclo constante

Una velocidad no se puede programar con las mismas horas de inicio y parada. Para ejecutar una velocidad sin que se detenga, configure la hora de inicio un minuto después de la hora de parada.

**Ejemplo:** Se ejecutará una misma velocidad sin detenerse si se programa con una hora de inicio a las 8:00 a. m. y una hora de parada a las 7:59 a. m.



**Nota:** La bomba no ejecutará las velocidades programadas hasta que se oprima el botón **Start/Stop** (luz LED encendida) para programar la bomba en modo Schedule.

**Nota:** Cuando se programen dos velocidades durante la misma hora de ejecución, la bomba ejecutará la velocidad con RPM más alta, independientemente del número de velocidad en uso.

**Nota:** El comando más reciente, Manual o Schedule, tiene prioridad independientemente del número de RPM de la velocidad.

## MENÚ

### CONTROL EXT.

#### Menú de la bomba: Control externo

#### Control externo

Esta función es para programar velocidades que se ejecutarán cuando el centro de comunicación IntelliComm® le envíe un comando. Por ejemplo, los Terminales 3 y 4 en el sistema IntelliComm corresponden al Programa N.º 1 del control externo. (5 y 6 corresponden al programa N.º 2 del control externo).

Utilice la característica de control externo para programar el centro de carga del sistema IntelliComm.

#### Para acceder al menú de control externo:

- Verifique que la luz LED verde de encendido esté prendida.
- Oprima el botón **Menu**.
- Use la flecha hacia **Arriba** o hacia **Abajo** para desplazarse hasta "Ext. Ctrl."
- Oprima **Select**. Se muestra la leyenda "Program 1".
- Oprima **Select**. Se muestra la leyenda "750 RPM".
- Oprima **Select**. Se resaltará el número de "RPM".
- Oprima la flecha hacia **Arriba** o hacia **Abajo** para cambiar la configuración de RPM.
- Oprima **Enter** para guardar la configuración.
 

**Nota:** Para cancelar cualquier cambio realizado, oprima **Escape** para salir sin guardar.
- Oprima **Escape** para regresar a la configuración del Programa 2.
- Use las flechas hacia **Arriba** o hacia **Abajo** para desplazarse hasta "Program 2".
- Repita los pasos 5 a 9 para configurar los programas 2, 3 y 4.





## Menú de la bomba: Características

### Quick Clean

**NOTA: Quick Clean es la única característica de anulación de alta velocidad de la bomba de velocidad variable IntelliFlo®.**

Esta característica se puede usar para aumentar la velocidad de la bomba para aspiración, limpieza, agregado de químicos o después de una tormenta para una capacidad adicional de remoción de impurezas.

Oprima el botón **Quick Clean** (luz LED encendida) y luego **Start/Stop** para comenzar. Cuando el ciclo Quick Clean haya terminado, la bomba reanuda los horarios regulares y funcionará en el modo "Running Schedule".

#### Para acceder al menú Quick Clean:

1. Verifique que la luz LED verde de encendido esté prendida.
2. Oprima **Menu**.
3. Use las flechas hacia **Arriba** o hacia **Abajo** para desplazarse hasta "Features" y luego oprima **Select**.
4. Oprima la flecha hacia **Abajo** y luego oprima **Select** para "Quick Clean".
5. Oprima **Select** para elegir "Set Speed".
6. Oprima **Select** para resaltar la primera columna de "RPM" y cambiar la velocidad.
7. Use las flechas hacia **Arriba** o hacia **Abajo** para cambiar la velocidad.
8. Oprima **Enter** para guardar la configuración.
9. Vuelva a oprimir la flecha hacia **Abajo** y luego oprima **Select** para "Time Duration".
10. Oprima **Select** para cambiar el tiempo. El cursor resaltará la columna de minutos.
11. Use las flechas hacia **Arriba** o hacia **Abajo** para cambiar la hora de 1 minuto a 10 horas.
12. Oprima **Enter** para guardar la hora.
13. Oprima **Escape** para salir del menú.

### Time Out

Esta característica se puede usar para permitir que las juntas de tuberías recién pegadas se sequen antes de que se reinicie la circulación de agua de la piscina. *La característica Time Out evita que la bomba funcione a sus velocidades programadas.*

Una vez que termina la configuración Time Out, la bomba regresa al modo "Running Schedule", la luz LED de Start/Stop se enciende y está lista para encenderse en la próxima hora de ciclo programada.

#### Para acceder al menú Time Out:

1. Verifique que la luz LED verde de encendido esté prendida.
2. Oprima **Menu**.
3. Use las flechas hacia **Arriba** o hacia **Abajo** para desplazarse hasta "Features" y luego oprima **Select**.

4. Oprima **Select** para elegir "Timeout".
5. Luego vuelva a oprimir **Select** para elegir "Timeout Duration".
6. Oprima **Select** para cambiar la hora. El cursor resaltará la columna de minutos.
7. Oprima la flecha hacia la **Izquierda** para mover el cursor a la columna de horas. La característica Time Out se puede configurar de 1 minuto a 10 horas.
8. Oprima **Enter** para guardar la configuración.  
**Nota:** Si desea cancelar algún cambio, oprima **Escape** para salir sin guardar.
9. Oprima **Escape** para salir del menú.



## Menú de la bomba: Cebado

La configuración predeterminada para el cebado es ENABLED. Esta configuración permite que la bomba detecte automáticamente si está cebada para el inicio.

La función de cebado aumenta la velocidad de la bomba a 1800 RPM y hace una pausa de tres (3) segundos. Si hay suficiente caudal de agua en la canasta de la bomba, la bomba saldrá del modo de cebado y ejecutará la velocidad ordenada.

Si el caudal de agua no es suficiente, la velocidad de la bomba aumentará a la configuración de "Max Speed" y permanecerá en esta configuración durante el tiempo de demora de cebado (predeterminado en 20 segundos). Si hay suficiente caudal de agua en la canasta de la bomba en este momento, la bomba saldrá del modo de cebado y ejecutará la velocidad ordenada.

Si aún hay caudal insuficiente en la canasta de la bomba, la bomba intentará cebarse a la velocidad máxima ("Maximum Speed") por el período de tiempo configurado en el menú de tiempo máximo de cebado ("Maximum Priming Time").



Pantalla durante el cebado

*Siga a la próxima página para ver las características de cebado*

## MENÚ

### CEBADO — Menú de la bomba: Cebado

#### Características del cebado

HABILITADA/DESHABILITADA	<p><b>Predeterminada: ENABLED</b></p> <p>Permite que la bomba de velocidad variable IntelliFlo® detecte automáticamente si está cebada para el inicio. La bomba se acelerará hasta 1800 RPM y hará una pausa por tres (3) segundos: si hay suficiente caudal de agua en la canasta, la bomba saldrá del modo de cebado y operará a la velocidad ordenada.</p>
TIEMPO MÁX. DE CEBADO	<p><b>Predeterminada: 11 minutos</b></p> <p>El tiempo máximo de cebado se puede configurar de 1 a 30 minutos. Esta configuración es la cantidad de tiempo que la bomba intentará cebarse antes de arrojar un error de cebado. Si esto ocurre, llene la canasta de la bomba con agua y reinicie la bomba.</p>
SENSIBILIDAD DE CEBADO	<p><b>Predeterminada: 1%</b></p> <p>La sensibilidad de cebado se puede configurar de 1 a 100%. 1% significa que la bomba tiene el grado más alto de sensibilidad para detectar si logró cebarse. Aumentar el % reduce el caudal necesario para que la bomba detecte el cebado.</p> <p>Aumente el % si se nota claramente que la bomba tiene agua en la canasta pero tiene dificultad para salir del modo de cebado. Configurar este número muy alto puede ocasionar que la bomba intente funcionar como si hubiera logrado cebarse, cuando en realidad no es así.</p>
DEMORA DE CEBADO	<p><b>Predeterminada: 20 segundos</b></p> <p>La demora de cebado se puede configurar de 1 segundo a 10 minutos.</p> <p>Si la bomba no tiene suficiente agua después del modo de cebado automático, aumentará su velocidad al nivel máximo (ver “Configuración de la bomba” en la página 9) y funcionará por 20 segundos (o por el tiempo establecido).</p> <p>Es posible que deba aumentar la demora de cebado para permitir que el sistema se establezca antes de que la bomba comience a ejecutar las velocidades. Si la bomba continúa mostrando un error de cebado, podría solucionar este problema al aumentar la demora de cebado.</p>

#### Configuración de las funciones de cebado

1. Oprima **Menu**.
2. Use la flecha hacia **Abajo** para desplazarse hasta “Priming”, luego oprima **Select**.
3. La configuración predeterminada de fábrica para el cebado es “Enabled”. Para desactivarla, oprima **Select**.
4. Oprima **Enter** si ha cambiado la configuración; esto guardará la selección.
5. Oprima la flecha hacia **Abajo**: en la pantalla aparecerá la leyenda “Max Priming Time”.
6. Para cambiar la configuración predeterminada de fábrica, oprima **Select**. Se resaltará el cursor.
7. Use las flechas hacia **Arriba** o hacia **Abajo** para cambiar el tiempo de 1 minuto a 30 minutos.
8. Oprima **Enter** para guardar.
9. Oprima la flecha hacia **Abajo**: en la pantalla aparecerá la leyenda “Priming Sensitivity”. La configuración predeterminada es “1”.
10. Oprima **Select** para cambiar la sensibilidad de cebado. El cursor resaltará el número.
11. Use las flechas hacia **Arriba** o hacia **Abajo** para cambiar de 1% a 100%. Aumentar el número reduce la sensibilidad de cebado.
12. Oprima **Enter** para guardar.
13. Oprima la flecha hacia **Abajo**: en la pantalla aparecerá la leyenda “Priming Delay”. La configuración predeterminada es 20 segundos.
14. Oprima **Select** para cambiar el tiempo de demora de cebado.
15. Use las flechas hacia **Arriba** o hacia **Abajo** para cambiar de 1 segundo a 10 minutos.  
**Precaución:** Aumentar el tiempo provocará que la bomba permanezca por más tiempo en el modo de cebado.
16. Oprima **Enter** para guardar la configuración.
17. Oprima **Escape** para salir.

MENÚ

CEBADO

## Menú de la bomba: Cebado

## Desactivación del cebado con un sistema de automatización

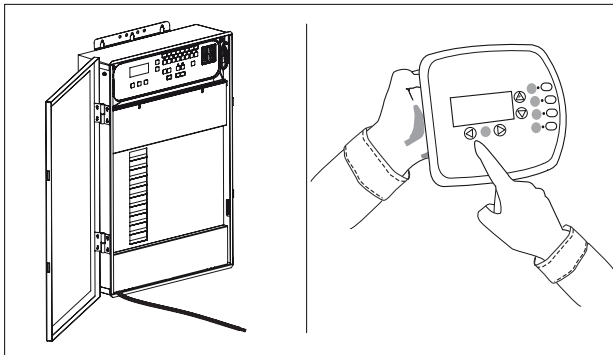
Cuando la bomba de velocidad variable IntelliFlo® está conectada a un sistema de control de automatización (sistemas de control IntelliTouch®, EasyTouch® o SunTouch®), **la función de cebado de la bomba no se puede desactivar por medio del sistema de control de automatización externo solamente. También se debe desactivar en la bomba misma.**

Si el cebado se habilita durante el arranque, la bomba responde a las configuraciones internas *antes* de responder a los comandos de un sistema de control de automatización.

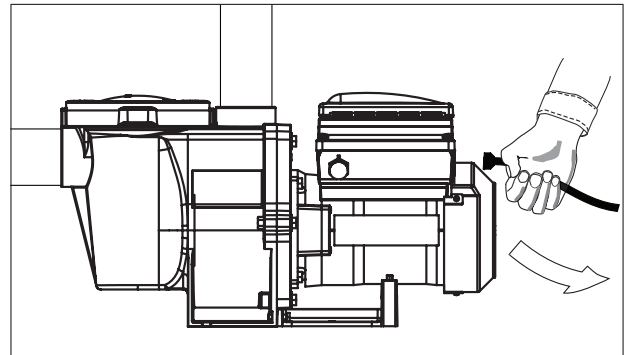
Si la bomba está conectada a un sistema de control de automatización y no desea llevar a cabo el cebado, **deshabilite la función de cebado en la bomba y en el sistema de control de automatización.**

## Para desactivar el cebado con un sistema de automatización:

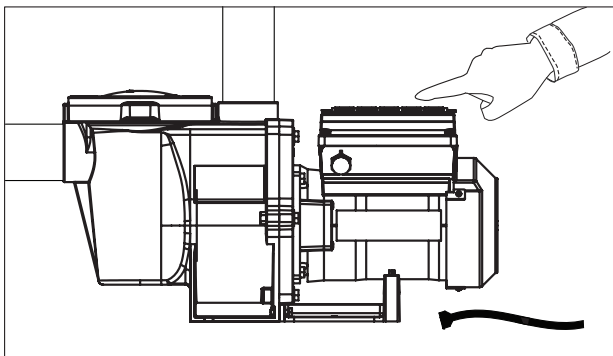
1. Deshabilite la función de cebado en el sistema de control de automatización en el centro de carga o por medio del control remoto de un sistema IntelliTouch o EasyTouch. (Consulte la guía de usuario del sistema de control de automatización para obtener información adicional).
2. Desconecte temporalmente el cable de comunicación RS-485.
3. Abra la tapa del panel de control para deshabilitar el cebado en la bomba. Oprima **Menu**, use los botones de flecha para desplazarse y seleccione "Priming", luego elija "Disabled" (la configuración predeterminada de fábrica es "Enabled"). Oprima **Enter** para guardar la configuración. Oprima **Escape** para salir del menú.
4. Una vez que el cebado esté deshabilitado, vuelva a instalar el cable de comunicación RS-485.



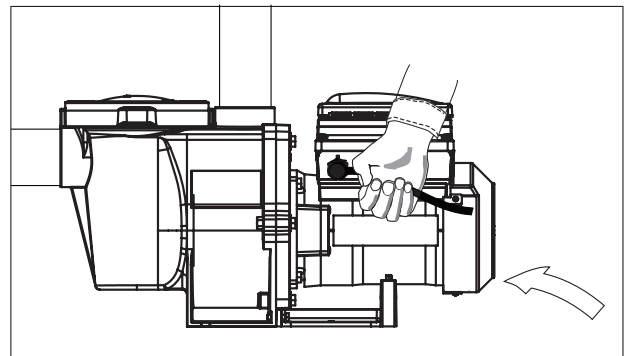
1. Deshabilite el cebado en el sistema de control de automatización.



2. Desconecte el cable de comunicación RS-485.



3. Deshabilite el cebado en la bomba.



4. Vuelva a instalar el cable de comunicación RS-485.

## MENÚ

## PROTECCIÓN ANTICONGELAMIENTO

## Menú de la bomba: Protección anticongelamiento

El sensor del modo Anti Freeze se encuentra en la transmisión, sobre la parte superior del motor. Esta característica le permite configurar una velocidad (450 RPM - 3450 RPM) que se ejecuta cuando la bomba de velocidad variable IntelliFlo® pasa al modo de protección contra congelamiento. También se puede configurar el nivel de temperatura en el cual desea que se inicie el modo de protección de congelamiento.

**NOTA IMPORTANTE:** Esta característica está diseñada para proteger la bomba. No dependa de la característica de protección contra congelamiento para proteger la piscina. Hay determinadas condiciones bajo las cuales la bomba puede detectar una temperatura diferente de la temperatura ambiente real.

Para captar la temperatura ambiente real se debe usar el sensor de temperatura ambiente de sus sistemas de automatización. Por ejemplo, si la bomba se encuentra en el interior, la temperatura de la habitación no indica la temperatura exterior. La bomba no capta la temperatura del agua.

## Para acceder al menú de protección anticongelamiento:

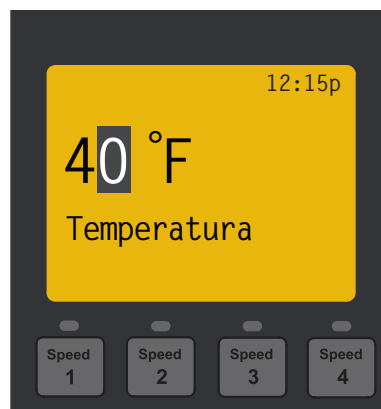
1. Verifique que la luz LED verde de encendido esté prendida.
2. Oprima **Menu**.
3. Use la flecha hacia **Abajo** para deslizarse hasta “Anti Freeze”, luego oprima **Select**.
4. La configuración predeterminada de fábrica para el modo Anti Freeze es “Enabled”. Para deshabilitar el modo Anti Freeze, oprima **Select** para resaltar “Enabled”.
5. Oprima la flecha hacia **Arriba**: se mostrará la palabra “Disabled”.
6. Oprima **Enter** para guardar.



Configuración de la velocidad de la bomba en modo Anti Freeze

## Para configurar la velocidad del modo Anti Freeze y la temperatura de la bomba:

1. Con la leyenda “Anti Freeze” en la pantalla, oprima la flecha hacia **Abajo**: se mostrará “Set Speed”. La velocidad predeterminada de fábrica es 1000 RPM.
  2. Oprima **Select** para cambiar la velocidad. El cursor resaltará la primera columna (unos).
  3. Use las flechas hacia **Arriba** o hacia **Abajo** para configurar la velocidad (450 - 3450 RPM).
  4. Oprima **Enter** para guardar la configuración.
  5. Oprima la flecha hacia **Abajo** para configurar la temperatura de la bomba (la temperatura que la bomba activará en el modo AntiFreeze, el valor predeterminado es de 40 °F/4.4 °C).
  6. Oprima **Select** para cambiar la configuración. El cursor resaltará la primera columna. Se puede configurar de 40 °F a 50 °F (4.4 °C - 10 °C).
  7. Oprima **Enter** para guardar la configuración.
- Nota:** Si desea cancelar algún cambio, oprima **Escape** para salir sin guardar.
8. Oprima **Escape** para salir.



Configuración de la temperatura Anti Freeze de la bomba

## PROTECCIÓN ANTICONGELAMIENTO

HABILITADA/DESHABILITADA

Habilitada/Deshabilitada - Predeterminada: habilitada

CONFIGURAR VELOCIDAD

Configurar velocidad (750 RPM – 3450 RPM) – Predeterminada: 1000 RPM

TEMPERATURA DE LA BOMBA

40 °F a 50 °F (4.4 °C - 10 °C) - Predeterminada: 40 °F (4.4 °C)

Opciones del menú del modo Anti Freeze

# CONEXIÓN A UN SISTEMA DE AUTOMATIZACIÓN

## Control externo con centro de comunicación IntelliComm®

Utilice el cable de comunicación RS-485 para controlar la bomba de velocidad variable IntelliFlo® desde un centro de comunicaciones IntelliComm. El sistema IntelliComm proporciona cuatro (4) pares de conexiones terminales de entrada. Estas entradas se ponen en marcha por 15 - 240 VCA o 15 - 100 VCC. Utilice las entradas del dispositivo para controlar las velocidades programadas de la bomba.

**Nota:** Para que la bomba admita los comandos del sistema IntelliComm, debe estar en modo "Running Schedules" (cuando la luz LED encima del botón Start/Stop está encendida). Si más de una entrada está activa, el número más alto será el que se comunicará a la bomba. El sistema IntelliComm siempre se comunicará con la bomba por medio de ADDRESS #1.

### Prioridad de número de programa

Si se activan los programas 1 y 2, se ejecutará el programa 2, independientemente de la velocidad asignada (RPM). El número de programa más alto siempre tendrá prioridad.

*Consulte la página 12 para obtener instrucciones para configurar los programas en el menú de control externo.*

El control externo es para programar velocidades que se ejecutarán cuando el controlador del centro de comunicación IntelliComm® le envíe un comando.

Por ejemplo, los terminales 3 y 4 en el sistema IntelliComm corresponden al Programa N.º 1 del control externo. (5 y 6 corresponden al programa N.º 2 del control externo). Utilice la función de control externo para programar el centro de comunicación IntelliComm.


## Conexión a los sistemas de control IntelliTouch® e EasyTouch®.

La bomba se puede controlar por medio de un sistema EasyTouch o IntelliTouch, a través de un cable de comunicación RS-485. Los sistemas de control EasyTouch y/o IntelliTouch arrancan, detienen y controlan la velocidad de la bomba.

Los sistemas EasyTouch y/o IntelliTouch reescriben la memoria de la bomba cuando se da un comando. Esto puede llevar varios segundos y puede provocar una demora hasta que la bomba responda físicamente.

El panel de control de la bomba se deshabilita cuando se comunica con un sistema EasyTouch y/o IntelliTouch. **El sistema EasyTouch y/o IntelliTouch no comienza a comunicarse con la bomba hasta que esta se asigna a un circuito.** La dirección predeterminada de la bomba es "1" (la única dirección para el sistema EasyTouch).

## Descripciones de terminales de cableado para el centro de comunicación IntelliComm

Número de terminal	Nombre de terminal	Voltaje	Corriente máx.	Tipo de fase	Frecuencia
1-2	Fuente de alimentación	100 - 240 VCA	100 mA	1 entrada	50/60 Hz
3-4	Programa 1	15 -240 VCA o 15 - 100 VCC	1 mA	1 entrada	50/60 Hz
5-6	Programa 2	15 -240 VCA o 15 - 100 VCC	1 mA	1 entrada	50/60 Hz
7-8	Programa 3	15 -240 VCA o 15 - 100 VCC	1 mA	1 entrada	50/60 Hz
9-10	Programa 4	15 -240 VCA o 15 - 100 VCC	1 mA	1 entrada	50/60 Hz
11 12	RS-485 + Datos: Amarillo - Datos: Verde	-5 a +5 VCC	5 mA	1 salida	N/C
	 Tierra				



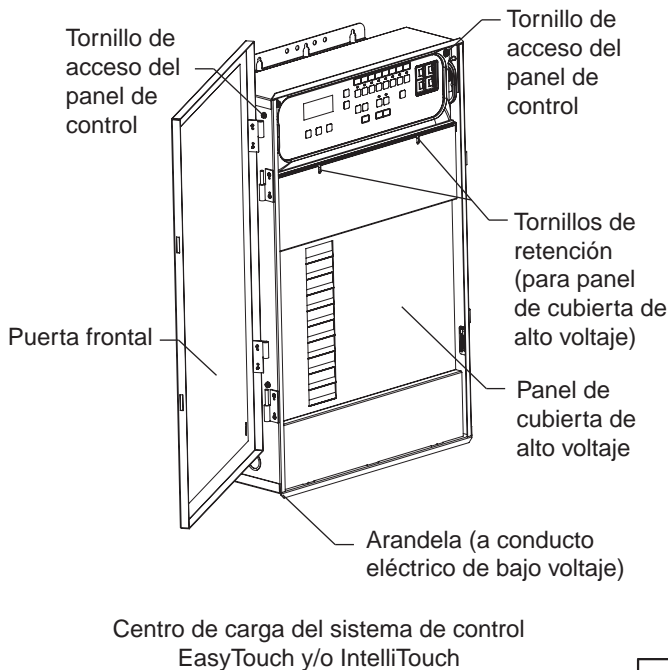
Centro de comunicación IntelliComm

*Consulte la página 8 para obtener detalles sobre cómo verificar o configurar la dirección de la bomba. Para obtener más información, consulte la guía del usuario de IntelliTouch (N/P 520100) o del sistema de automatización EasyTouch (N/P 520584).*

*Las guías de instalación y de usuario están disponibles en: [www.pentairpool.com/pool-owner/manuals](http://www.pentairpool.com/pool-owner/manuals).*

**Para conectar el cable de comunicación de la bomba de velocidad variable IntelliFlo® al centro de carga de un sistema de control EasyTouch® o IntelliTouch®**

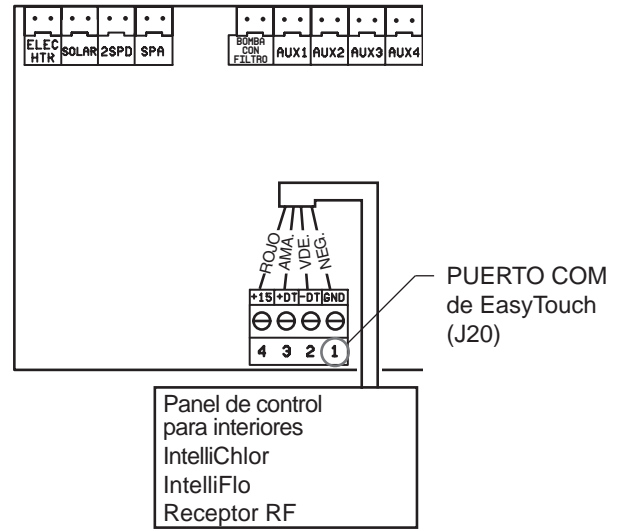
1. Encienda el interruptor de energía principal del centro de carga.
2. Quite el pestillo con resorte de la puerta de dos compartimentos y abra la puerta.
3. Quite los dos tornillos de retención que aseguran el panel de la cubierta de alto voltaje y quite el panel del compartimento.
4. Afloje los dos tornillos de acceso que aseguran el panel de control.
5. Baje el panel de control con bisagra para acceder a la placa de circuito del sistema de control EasyTouch o IntelliTouch.
6. Pase el cable de comunicación por la arandela de plástico (ubicada en la parte inferior izquierda del centro de carga) hasta el conducto eléctrico de bajo voltaje a la placa de circuito del sistema EasyTouch o IntelliTouch.
7. Quite 6 mm (1/4") del revestimiento de los conductores del cable. Inserte los dos cables en los terminales con tornillo del puerto COM en la placa de circuito del sistema EasyTouch y/o IntelliTouch. Asegure los cables con los tornillos.
8. **Puerto COM de EasyTouch (J20):** Conecte el cable VERDE (N.º 2) y el AMARILLO (N.º 3) a los terminales con tornillo del puerto COM (N.º 2 y N.º 3). Asegúrese de que la codificación de colores de los cables coincida: AMARILLO con AMARILLO y VERDE con VERDE. El cable rojo no se conecta. Asegure los cables con los tornillos.



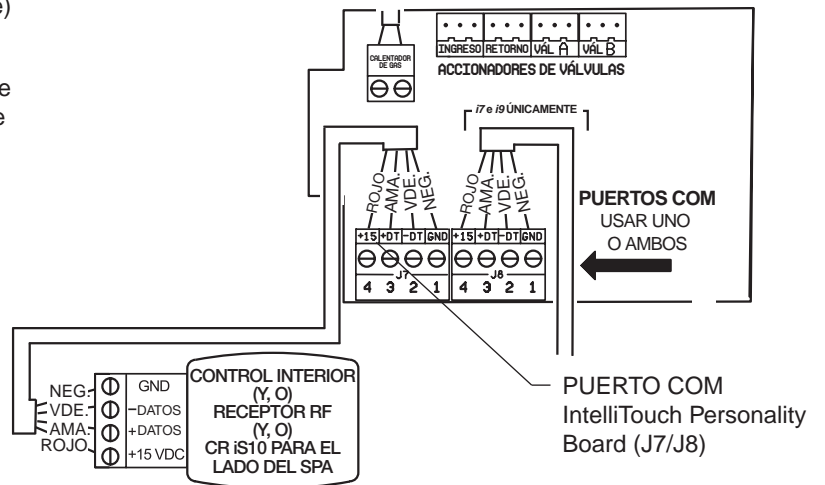
**PUERTO COM de IntelliTouch (J7/8):** Conecte el cable VERDE (N.º 2) y el AMARILLO (N.º 3) a los terminales con tornillo del puerto COM (J20) (N.º 2 y N.º 3). Asegúrese de que la codificación de colores de los cables coincida: AMARILLO con AMARILLO y VERDE con VERDE. El cable rojo no se conecta. Asegure los cables con los tornillos.

**Nota:** Se pueden instalar varios cables en una sola terminal con tornillo.

9. Cierre el panel de control de manera que quede en su posición original y asegúrelo con los dos tornillos.
10. Instale el panel de la cubierta de alto voltaje y asegúrelo con los dos tornillos de retención.
11. Cierre la puerta frontal del centro de carga. Asegure el pestillo con resorte.
12. Encienda el interruptor de energía del centro de carga.



Placa de circuito del sistema de control EasyTouch



Placa de circuito del sistema de control IntelliTouch

## Conexión de la bomba a un sistema de control SunTouch®

La bomba de velocidad variable IntelliFlo® se puede controlar con un sistema SunTouch a través de un cable de comunicación RS-485.

### Para conectar el cable de comunicación RS-485 de la bomba a la placa de circuito del sistema de control SunTouch:

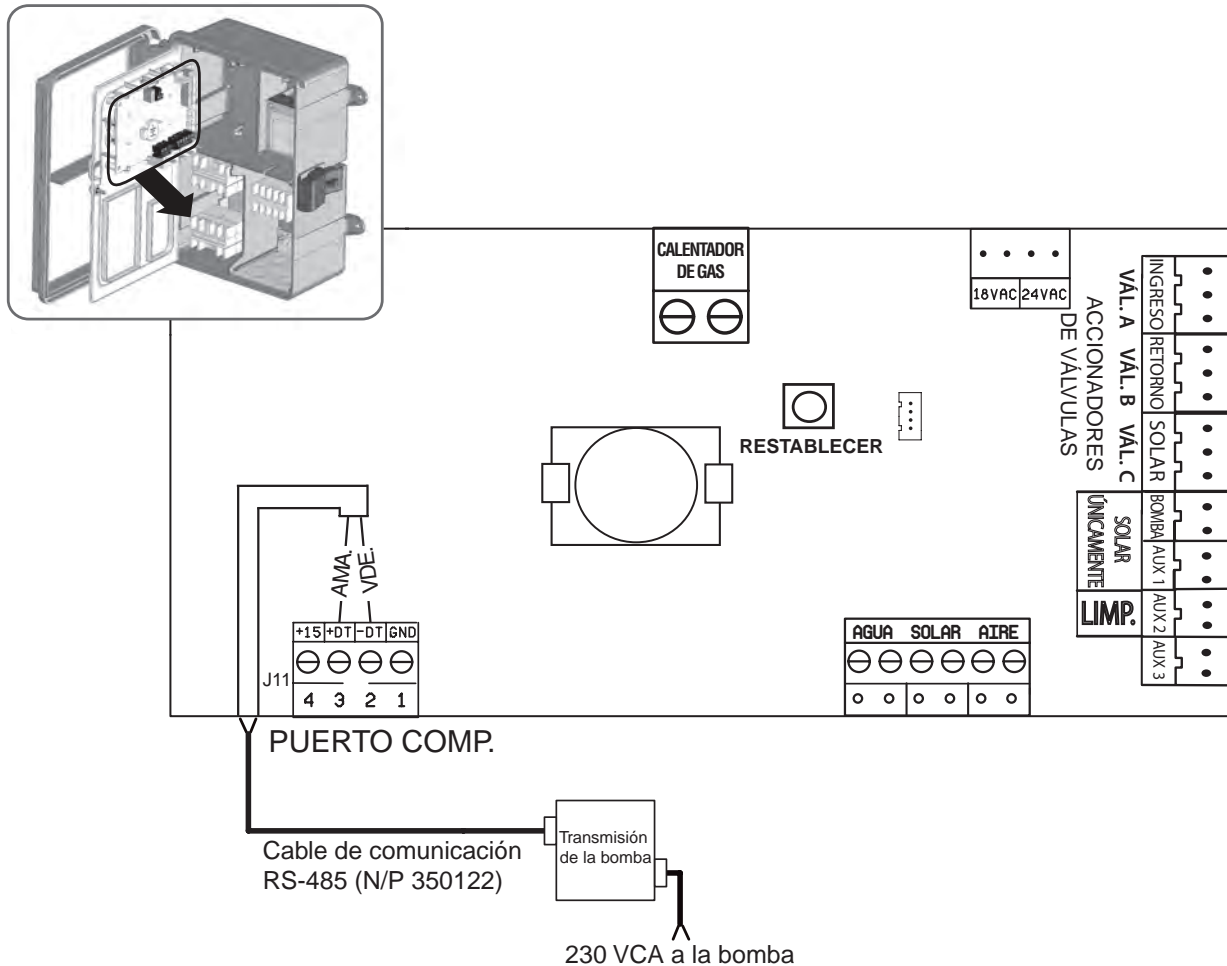
1. Quite la puerta frontal del centro de carga del sistema SunTouch y abra la puerta.
2. Afloje el tornillo de retención en el panel frontal. Abra el panel frontal con bisagra para acceder al compartimento para los componentes eléctricos.
3. Pase el cable de dos conductores hasta la abertura tipo arandela del centro de carga, ubicada en el lado izquierdo, hasta el conducto eléctrico de bajo voltaje a la placa madre.



**ADVERTENCIA**

APAGUE el interruptor de energía principal hacia centro de carga del sistema SunTouch antes de hacer cualquier conexión.

4. Quite 6 mm (1/4") del revestimiento de los conductores del cable. Inserte los cables en los terminales con tornillo (proporcionados). Asegure los cables con los tornillos. Asegúrese de que la codificación de colores de los cables coincida: AMARILLO con AMARILLO y VERDE con VERDE.
5. Inserte el conector en el terminal con tornillo COMPORT (J11) en la placa de circuito del sistema SunTouch.
6. Cierre el panel de control de manera que quede en su posición original y asegúrelo con los dos tornillos.
7. Cierre la puerta frontal. Asegure el pestillo con resorte.



**Placa de circuito del sistema de control SunTouch**

# MANTENIMIENTO



## ADVERTENCIA

**NO** abra el recipiente de la trampa de pelos si la bomba de velocidad variable IntelliFlo® no se ceba o si ha estado funcionando sin agua en el recipiente de la trampa de pelos. Las bombas que funcionan en estas circunstancias pueden acumular presión de vapor y contener agua hirviendo. Abrir la bomba podría causar lesiones personales graves. Para evitar la posibilidad de lesiones personales, asegúrese de que las válvulas de succión y descarga estén abiertas y que la temperatura del recipiente de la trampa de pelos esté fría al tacto, y luego abra con extremo cuidado.



## PRECAUCIÓN

Para prevenir daños a la bomba y para el buen funcionamiento del sistema, limpie regularmente la trampa de pelos y las canastas desnatadoras de la bomba.

## Canasta de la trampa de pelos de la bomba

La canasta de la trampa de pelos (o recipiente de la trampa de pelos) está ubicada en el frente de la carcasa de la bomba. La canasta de la trampa de pelos debe mantenerse limpia y sin desechos. Revise la canasta abriendo la tapa de la parte superior de la carcasa. Asegúrese de revisar la canasta de la trampa de pelos por lo menos una vez por semana. La suciedad en la canasta de la trampa de pelos disminuye la eficiencia del filtro y del calentador y fuerza el motor de la bomba.

## Limpieza de la canasta de la trampa de pelos de la bomba

1. Oprima el botón **Start/Stop** de la bomba y apague la bomba desde el disyuntor. Desconecte el cable de comunicación de la bomba.
2. Alivie la presión del sistema.
3. Gire la tapa y la abrazadera en sentido contrario a las agujas del reloj y retírelo de la bomba.
4. Elimine los desechos y enjuague la canasta. Si la canasta está rota, reemplácela.
5. Vuelva a colocar la canasta en la carcasa. Procure alinear el borde en la parte inferior de la canasta con la muesca de la voluta.
6. Llene con agua la canasta de la bomba y la voluta hasta el puerto de entrada.
7. Limpie la tapa y la abrazadera, junta tórica, y selle la superficie del recipiente de la bomba.

**Nota:** Es importante mantener la junta tórica de la tapa limpia y bien lubricada.

8. Vuelva a colocar la tapa colocando la abrazadera y la tapa en el recipiente. Asegúrese de que la junta tórica de la tapa esté colocada correctamente.

Coloque la abrazadera y la tapa en la bomba y gire en el sentido de las agujas del reloj hasta que las manijas del aro de bloqueo queden horizontales.

9. Encienda el disyuntor. Vuelva a conectar el cable de comunicación de la bomba.
10. Abra la válvula de purga de aire manual que está en la parte superior del filtro. Apártese del filtro.
11. Espere hasta que se purgue toda la presión. Encienda la bomba.
12. Purgue el aire del filtro hasta que salga una corriente de agua constante de la válvula de purga de aire manual. Cierre la válvula de purga de aire manual.



## ADVERTENCIA

### ESTE SISTEMA FUNCIONA BAJO ALTA PRESIÓN.

Cuando se repara alguna parte del sistema de circulación (por ej., aro de bloqueo, bomba, filtro, válvulas, etc.), puede ingresar aire al sistema y presurizarse. El aire presurizado puede hacer que se separe la tapa y esto podría causar daños graves, la muerte o daños a la propiedad.

Para evitar este daño potencial, siga las instrucciones previas.



## Preparación para el invierno

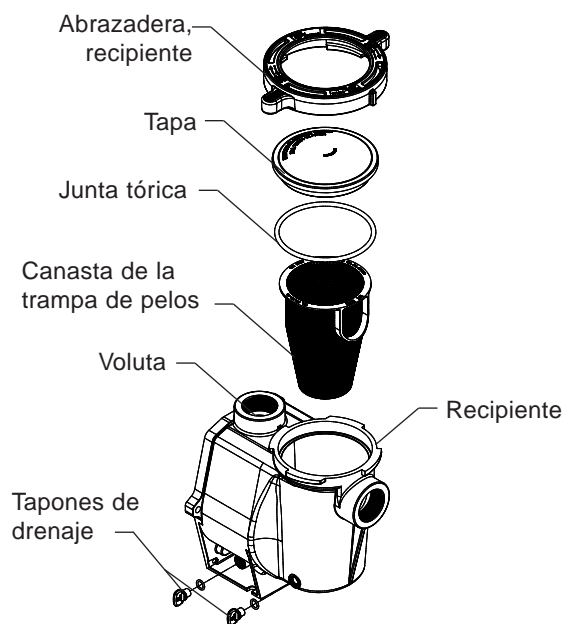
Para proteger el sistema electrónico de la bomba del daño causado por el congelamiento, la bomba se encenderá para generar calor interno cuando la temperatura esté por debajo de la temperatura de congelamiento. *La característica de Anti Freeze de la bomba no evita el congelamiento del sistema de tuberías.*

- En áreas de clima templado, cuando existan condiciones temporales de congelamiento, haga funcionar el equipo de filtración para evitar el congelamiento.
- Usted es responsable de determinar cuándo pueden ocurrir condiciones de congelamiento. Si se esperan condiciones de congelamiento, tome las siguientes medidas para disminuir el riesgo de daño causado por esta condición. **El daño causado por el congelamiento no está cubierto por la garantía.**

Para evitar el daño causado por el congelamiento, siga los procedimientos a continuación:

1. Corte el suministro eléctrico de la bomba desde el disyuntor.
2. Drene el agua que quede en la carcasa de la bomba quitando los dos tapones de drenaje de la carcasa que se giran con el pulgar. Guarde los tapones en la canasta de la bomba.
3. Cubra el motor para protegerlo de la lluvia fuerte, la nieve y el hielo.

**Nota:** Cuando guarde el motor en invierno, no lo envuelva con plástico ni con otros materiales que le quiten el aire. El motor se puede cubrir durante una tormenta, para guardarlo durante el invierno, etc., pero nunca cuando está en funcionamiento o va a estarlo.



Ensamblaje del recipiente de la trampa de pelos



**ADVERTENCIA**

Siempre desconecte la bomba de velocidad variable IntelliFlo® desde el disyuntor y desconecte el cable de comunicación antes de hacerle mantenimiento a la bomba. No hacerlo podría causar la muerte o lesiones graves a las personas que realizan el servicio, a los usuarios u otras personas debido a una descarga eléctrica. Lea todas las instrucciones de servicio antes de trabajar en la bomba.

**ADVERTENCIA**

**NO** abra el recipiente de la trampa de pelos si la bomba no se ceba o si ha estado funcionando sin agua en el recipiente de la trampa de pelos. Las bombas que funcionan en estas circunstancias pueden acumular presión de vapor y contener agua hirviendo. Abrir la bomba podría causar lesiones personales graves. Para evitar la posibilidad de lesiones personales, asegúrese de que las válvulas de succión y descarga estén abiertas y que la temperatura del recipiente de la trampa de pelos esté fría al tacto, y luego abra con extremo cuidado.

**PRECAUCIÓN**

Asegúrese de no rayar o dañar las caras pulidas del sello del eje ya que este goteará si las caras están dañadas. Las caras pulidas del sello podrían dañarse si no se manipulan con cuidado.

## Cuidado del motor

### Protección contra el calor

1. Proteja el motor del sol.
2. Todos los lugares cerrados deben estar bien ventilados para evitar el sobrecalentamiento.
3. Proporcione amplia ventilación cruzada.

### Protección contra la suciedad

1. Proteja de cualquier agente extraño.
2. No guarde (ni derrame) químicos sobre o cerca del motor.
3. Evite barrer o levantar polvo cerca del motor mientras esté funcionando.
4. Si el motor se ha dañado a causa de la suciedad, la garantía del motor podría anularse.
5. Limpie la tapa y la abrazadera, el aro tórico, y selle la superficie del recipiente de la bomba.

### Protección contra la humedad

1. Protéjalo contra las salpicaduras o pulverizaciones de agua.
2. Protéjalo de las condiciones climáticas extremas, como por ejemplo de las inundaciones.
3. Si se humedecen las partes internas del motor, espere que se sequen antes de ponerlo en funcionamiento. No haga funcionar la bomba si se ha inundado.
4. Si un motor se daña por agua, la garantía del motor se anula.

## Reemplazo del sello de eje

El sello de eje consta principalmente de dos partes: un sello cerámico rotativo ubicado en el impulsor y un sello con resorte fijo en la placa selladora. La bomba necesita poco o casi ningún servicio más allá del cuidado razonable. No obstante, es posible que en ocasiones el sello de eje se dañe y necesite reemplazarse.

**Nota:** Las caras pulidas y superpuestas del sello podrían dañarse si no se manipulan con cuidado.

## Desmontaje de la bomba

Herramientas necesarias:

- Llave Allen de 3/32 pulgada
- Dos (2) llaves de tubo de 9/16 pulgada
- Destornillador plano de 1/4 pulgada
- Destornillador Phillips N.º 2
- Llave ajustable

*Vea los gráficos de las partes de la bomba en la siguiente página*

Para quitar y reparar el ensamblaje secundario del motor, siga los siguientes pasos:

1. Apague el disyuntor de la bomba en el panel principal.
2. Desconecte el cable de comunicación RS-485 de la bomba (si está conectado a la misma).
3. Drene la bomba quitando los dos tapones de drenaje. No se necesitan herramientas.
4. Quite los tres (3) tornillos Phillips de la parte de arriba del dispositivo, que están bajo la tapa del tablero.
5. Quite la transmisión levantándola para separarla del motor.
6. Con las llaves de 9/16 pulgada, quite los seis pernos que unen la carcasa (recipiente de la trampa de pelos/voluta) al ensamblaje secundario posterior.
7. Levante suavemente las dos mitades de la bomba y saque el montaje secundario por atrás.
8. Con una llave Allen de 3/32 pulgada, afloje los dos tornillos de sujeción ubicados en el difusor.
9. Sostenga el impulsor firmemente y quite el tornillo de bloqueo del impulsor con un destornillador Phillips. El tornillo tiene una rosca a la izquierda y se desajusta en sentido horario.
10. Use un destornillador plano de 1/4 pulgada para sostener el eje del motor. El eje del motor tiene una ranura en el extremo, a la que se puede acceder a través del centro de la tapa del ventilador.

**Nota:** Si la torsión es demasiado alta para usar el destornillador con la mano, se puede usar una llave ajustable para mantener el destornillador en su lugar. Use pinzas de bloqueo si su destornillador tiene un eje redondo.

11. Para destornillar el impulsor del eje, dele vuelta al impulsor en el sentido antihorario.
12. Quite los cuatro pernos de la placa de sello al motor con una llave de 9/16 de pulgada.
13. Coloque la placa selladora con la cara hacia abajo sobre una superficie plana y dé un golpecito para sacar el asiento del resorte de carbono.
14. Limpie la placa selladora, el diámetro interno del sello y el eje del motor.

## Rearmado de la bomba

1. Al instalar el sello de eje de repuesto, utilice sellador de silicona en la parte de metal antes de presionarlo sobre la placa selladora como se muestra. **Nota:** Aplique el sellador con sumo cuidado. Asegúrese de que el sellador no entre en contacto con la superficie de la placa selladora del sello de cerámica. Deje que el sellador se endurezca durante la noche para reensamblar.
  2. Antes de instalar la parte giratoria del sello en el impulsor, asegúrese de que el impulsor esté limpio. Utilice un jabón de baja densidad y agua para lubricar el interior del sello. Presione el sello dentro del impulsor con los pulgares y limpie las caras de cerámica y carbono con un paño limpio.
  3. Vuelva a colocar la placa selladora en el motor.
  4. Engrase la porción roscada del eje del motor y atornille el impulsor en el eje del motor.
  5. Atornille el tornillo de bloqueo del impulsor (se ajusta en sentido antihorario).
  6. Vuelva a colocar el difusor sobre la placa selladora. Asegúrese de que los pasadores de plástico y las inserciones roscadas de sujeción estén alineados.
  7. Engrase la junta tórica y la placa selladora del difusor antes de volver a ensamblarlo.
  8. Monte el ensamblaje secundario del motor a la carcasa de la bomba con los dos (2) pernos pasantes para una alineación correcta. No ajuste los pernos pasantes hasta que los seis (6) pernos estén en su lugar y los haya ajustado con la mano.
- Nota:** Verifique que la junta de la placa selladora esté correctamente ubicada dentro del ensamblaje de la bomba. La junta del sello puede quedar atrapada entre la placa selladora y la carcasa de la bomba mientras se ajustan los seis tornillos, lo que podría evitar el sellado correcto y producir una pérdida lenta al reiniciarse la bomba.
9. Vuelva a colocar la transmisión sobre la parte superior del motor.
  10. Llene la bomba de velocidad variable IntelliFlo® con agua.

11. Vuelva a instalar la tapa de la bomba y la abrazadera de plástico. Vea “Limpieza de la canasta de la trampa de pelos de la bomba” en la página 20 para más información
12. Vuelva a conectar el cable de comunicación RS-485 a la bomba.
13. Ceba la bomba; para hacerlo, consulte la sección “Cebado de la bomba” en la página 4.

## Remoción del ensamblaje de la transmisión



**ADVERTENCIA** Para evitar descargas eléctricas peligrosas o fatales, desconecte la electricidad del motor antes de trabajar en la bomba o el motor.



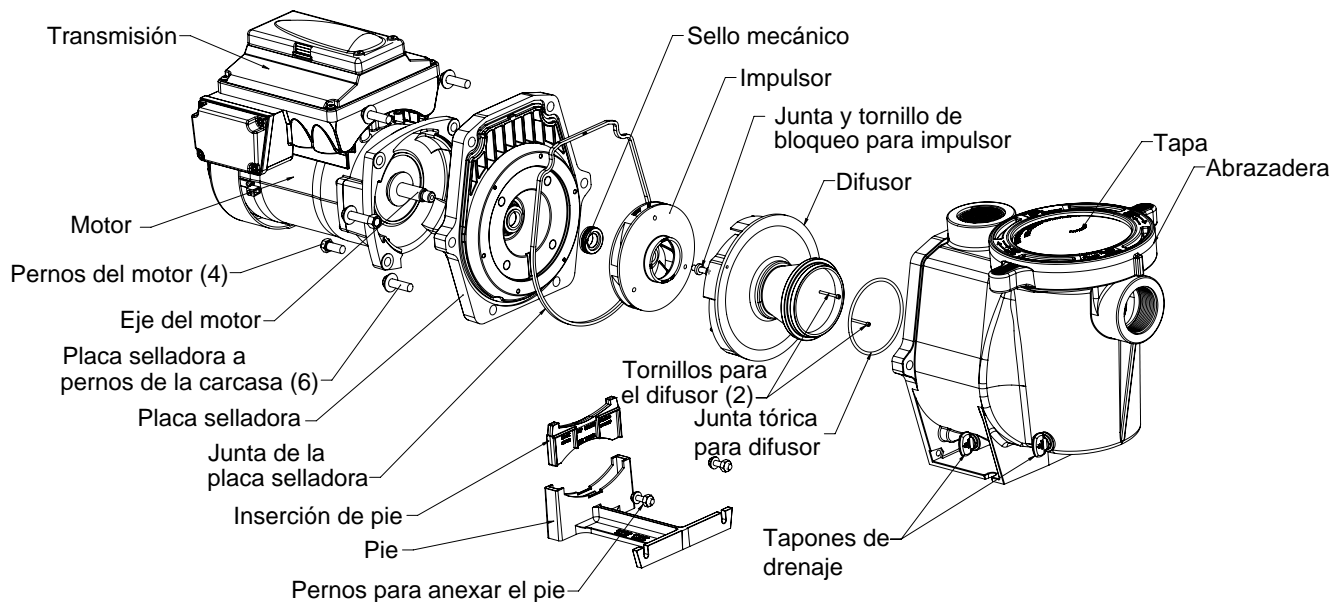
**PRECAUCIÓN** Para evitar descargas eléctricas, no quite los cuatro tornillos de seguridad del ensamblaje del motor.

### Para quitar el panel de control y la transmisión desde el ensamblaje del motor:

1. Verifique que todos los interruptores y disyuntores estén apagados antes de quitar la transmisión.
2. Desconecte el cable de comunicación RS-485 de la bomba.
3. Levante la tapa del teclado.
4. Quite los tres tornillos Phillips ubicados dentro de la transmisión que sujetan la transmisión al motor, como se muestra en la próxima página.
5. Levante el ensamblaje de la transmisión y quítelo del adaptador del motor ubicado en la parte superior del ensamblaje del motor.

**Nota:** Tenga cuidado de no quitar la junta ni las tapas anaranjadas que se encuentran entre la transmisión y el motor. La junta es de vital importancia para evitar que la humedad llegue a la transmisión y al motor. No vuelva a ensamblar si la junta está dañada o se ha perdido, o si no están las tapas.

*Siga a la próxima página.*



### Lista de las partes con ilustraciones

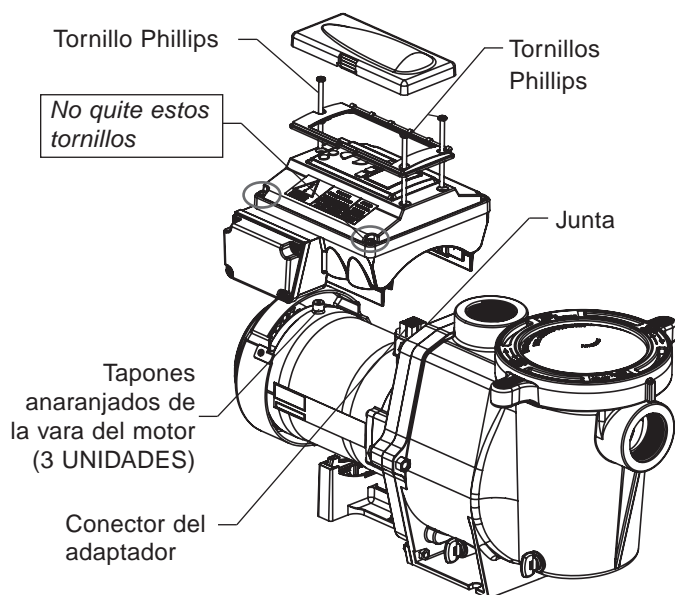
## Instalación del ensamblaje de la transmisión



**PRECAUCIÓN** Antes de instalar este producto, lea y siga todas los avisos de advertencia y las instrucciones en las páginas ii - iii.

### Para instalar el ensamblaje de la transmisión en el ensamblaje del motor:

1. Asegúrese de que todos los interruptores y disyuntores estén apagados antes de instalar la transmisión.
2. Asegúrese de que la junta entre la transmisión y el motor esté en su lugar. Es de vital importancia para evitar que la humedad llegue a la transmisión y al motor. Si la junta está rota, reemplácela. No vuelva a ensamblar si la junta está dañada o se ha perdido.
3. Verifique que los tres (3) tapones anaranjados de la vara del motor estén en su lugar antes de colocar la transmisión sobre el ensamblaje del motor.
4. Alinee el ensamblaje de la transmisión con el adaptador del motor y coloque la transmisión sobre el ensamblaje del motor.
5. Sujete y ajuste la transmisión con los tres tornillos Phillips.



### Ensamblaje y extracción de la transmisión



**ADVERTENCIA RIESGO DE INCENDIO Y QUEMADURAS:** el motor de la bomba puede funcionar a altas temperaturas.

Para disminuir el riesgo de incendio, no deje que se acumulen hojas, desechos ni otros elementos extraños alrededor del motor de la bomba. Para evitar quemaduras al manipular el motor, apáguelo y déjelo enfriar durante 20 minutos antes de realizar el servicio. La bomba tiene un interruptor de apagado automático interno para proteger el motor del daño provocado por el calor durante el funcionamiento.

## Alertas y advertencias

La bomba de velocidad variable IntelliFlo® muestra todas las alarmas y advertencias en la pantalla del panel de control. Cuando exista una situación de alarma o advertencia, se encenderá en la pantalla la luz correspondiente.

Todos los botones del panel de control quedan deshabilitados hasta que se el usuario acepta la alarma o la advertencia con el botón Enter. Oprima el botón Reset para borrar la alarma una vez que se haya resuelto la falla.

**Nota:** La bomba no arrancará si el impulsor está girando.

### Corte de energía

El voltaje de entrada es menor a 170 VCA. La transmisión falla y no se protege de sobrecarga. La transmisión incluye capacitores que la mantienen encendida el tiempo suficiente para guardar los parámetros de funcionamiento actuales. Si la energía vuelve durante este proceso, de aproximadamente 20 segundos, la transmisión no se reiniciará hasta que no se haya completado.

### Error de cebado

Si la bomba no se considera cebada dentro del "tiempo máximo de cebado", se detendrá y generará una "alarma de cebado" de 10 minutos, luego se intentará cebar otra vez. El usuario configura el "tiempo máximo de cebado" según se indica en la página 13. Si la bomba no se puede cebar luego de cinco intentos, se generará una alarma permanente que debe reiniciarse de forma manual.

### Alerta de sobrecalentamiento

Si la transmisión alcanza una temperatura de más de 54.4° C (130° F), la bomba disminuirá lentamente la velocidad hasta que el sobrecalentamiento desaparezca.

### Anti congelamiento

Cuando el motor está activo, funcionará a la velocidad en RPM configurada hasta que la temperatura interna de la transmisión aumente y supere el mínimo. La protección anticongelamiento interna de la bomba se desactiva cuando se conecta a un sistema de automatización. La protección anticongelamiento se activa al seleccionar YES en la parte ON WITH FREEZE del menú de funciones del circuito en el sistema de control IntelliTouch®. Para volver a activar la protección anticongelamiento, se debe apagar y volver a encender el ciclo de transmisión. **Importante: Vea la explicación del modo anticongelamiento en la página 16.**

### Sobrecorriente

Indica que la transmisión está sobrecargada o el motor tiene un problema eléctrico. La transmisión se reiniciará 20 segundos después de que desaparezca la condición de sobrecorriente.

### Sobretensión

Indica que el voltaje de alimentación es excesivo o que una fuente externa de agua está haciendo rotar la bomba y el motor y, de este modo, genera un voltaje excesivo en la barra colectora de CC interna. La transmisión se reiniciará 20 segundos después de que desaparezca la condición de sobretensión.

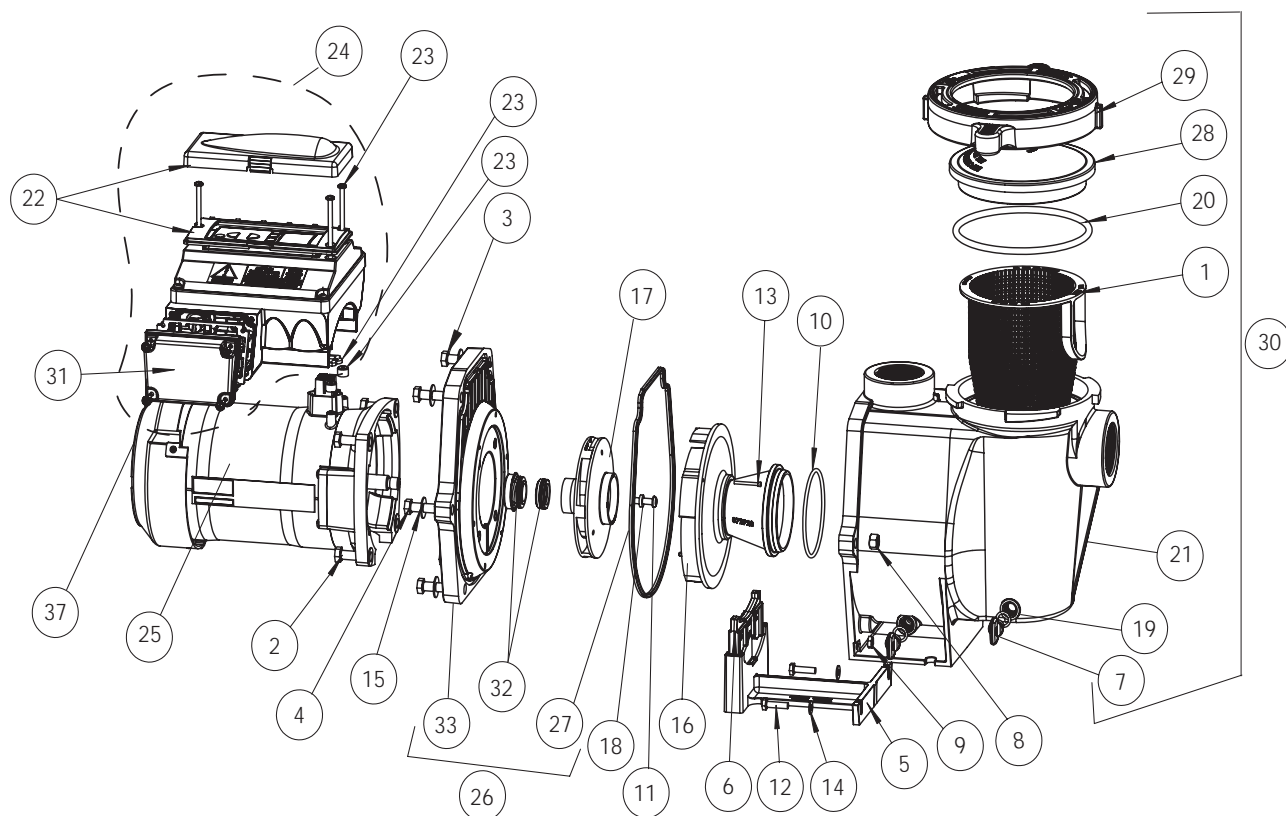
# RESOLUCIÓN DE PROBLEMAS

Problema	Posible causa	Medida correctiva
<b>Falla de la bomba.</b> (Para ver los mensajes de alerta en pantalla, consulte Alertas y advertencias en la página 23).	La bomba no ceba - Pérdida de aire en la succión. Se puede mostrar PRIME ERROR.  La bomba no ceba - No hay agua suficiente.  La bomba no sale del modo de cebado.  La junta de la trampa de pelos de la bomba está obstruida. La junta de la trampa de pelos de la bomba está dañada.	Revise la tubería de succión y los prensaestopas de las válvulas en todas las válvulas de compuerta de succión. Asegure la tapa del recipiente de la trampa de pelos de la bomba y controle que la junta de la tapa esté en su lugar. Verifique el nivel de agua para asegurar que el desnatador no esté extrayendo aire.  Asegúrese de que las líneas de succión, la bomba, la trampa de pelos y la voluta estén llenos de agua.  Ajuste la sensibilidad de cebado a una configuración más alta (la configuración predeterminada es 1%).  Limpie el recipiente de la trampa de pelos.  Reemplace la junta.
<b>Capacidad y/o cabezal reducido.</b> (Para ver los mensajes de alerta en pantalla, consulte Alertas y advertencias en la página 23).	Bolsas de aire o fugas en la línea de succión. Se puede mostrar PRIME ERROR.  Impulsor atascado.          Se puede mostrar PRIME ERROR. Recipiente de la trampa de pelos de la bomba atascado. Se puede mostrar PRIME ERROR.	Revise la tubería de succión y los prensaestopas de las válvulas en todas las válvulas de compuerta de succión.  Corte el suministro eléctrico de la bomba. Quite los (6) pernos que unen la carcasa (recipiente de la trampa de pelos/voluta) a la placa selladora. Deslice el motor y la placa selladora fuera de la voluta.  Limpie los desechos del impulsor. Si no puede quitar los desechos, siga los siguientes pasos: 1. Quite el difusor y la junta tórica. 2. Quite el perno antigiro de rosca y la junta tórica. 3. Retire, limpie y reinstale el impulsor. 4. Vuelva a instalar el perno antigiro y la junta tórica.  Reinstale el difusor y la junta tórica.  Reinstale el motor y la placa selladora dentro de la voluta.  Vuelva a instalar la banda abrazadera alrededor de la placa selladora y la voluta y ajuste bien.  Limpie la trampa de succión  Limpie el recipiente de la trampa de pelos de la bomba
<b>La bomba falla y se reinicia todo el tiempo.</b>	Aire en el sistema.  La succión se eleva por encima de los límites del diseño.  Succión bloqueada/descarga bloqueada  El caudal del sistema es demasiado alto. El sistema cambia el caudal demasiado rápido. Problemas de los sistemas de limpieza instalados en el piso.  Cebado no habilitado  Problemas relacionados con otros equipos, como las bombas de calor o los calentadores con válvulas internas que vibran.	Extraiga el aire del filtro. Verifique que no haya burbujas de aire visibles en el recipiente de la bomba.  Inserte el medidor de aspiración en la el puerto de conexión de la bomba. Confirme que el nivel de succión sea de 25 in mercurio (hg) o menos.  Detenga la bomba y limpie el atascamiento.  Reduzca el caudal del sistema. Cambie la velocidad. Reduzca el caudal de agua. Los sistemas de limpieza instalados en el piso deben estar diseñados con pérdida hidráulica equilibrada en todas las patas.  Habilite el cebado en el menú "PRIMING".  Bajar la velocidad por debajo de 200 RPM puede resolver el problema. Sino, añadir controles manuales externos para las válvulas puede resolverlo.

## Resolución de problemas, continuación

Problema	Posible causa	Medida correctiva
<p><b>Circulación inadecuada.</b> (Para ver los mensajes de alerta en pantalla, consulte Alertas y advertencias en la página 23).</p>	<p>Filtro o canasta de la bomba sucios.</p> <p>La tubería de succión/descarga es demasiado pequeña.</p> <p>La velocidad configurada es demasiado lenta para un ciclo de filtración adecuado.</p>	<p>Revise la canasta de la trampa; si la bomba está enchufada, apáguela y limpie la canasta.</p> <p>Revise y limpie el filtro de la piscina.</p> <p>Aumente el tamaño de la tubería.</p> <p>Aumente el tiempo de filtración</p>
<p><b>Problema eléctrico.</b> (Para ver los mensajes de alerta en pantalla, consulte Alertas y advertencias en la página 23).</p>	<p>Podría aparecer como una alarma de “Low Voltage” (bajo voltaje). Se puede mostrar PRIME ERROR.</p> <p>Podría aparecer como una alerta de “Over Heat” (sobrecalentamiento). Se puede mostrar PRIME ERROR.</p>	<p>Revise el voltaje en los terminales del motor y el panel mientras la bomba está en funcionamiento. Si es bajo, consulte las instrucciones de cableado o consulte a la empresa de electricidad.</p> <p>Verifique que no haya conexiones sueltas.</p> <p>Controle el voltaje de la línea, si es menor al 90% o mayor al 110% de la tensión nominal, consulte a un electricista matriculado.</p> <p>Aumente la ventilación.</p> <p>Disminuya la temperatura ambiente.</p> <p>Ajuste cualquier conexión de cables suelta.</p> <p>El protector contra sobrecargas de la terminal interna del motor está abierto.</p> <p>El motor está demasiado caliente cuando está funcionando. Apague el motor. Verifique si el voltaje es el adecuado. Controle el impulsor o la fricción del impulsor.</p>
<p><b>Problemas mecánicos y ruidos.</b></p>	<p>El motor de la bomba está funcionando pero hace mucho ruido.</p> <p>Elementos extraños (grava, metal, etc.) en el impulsor de la bomba.</p> <p>Cavitación.</p>	<p>Si la tubería de succión y descarga no tiene los soportes adecuados, afectará el ensamblaje de la bomba. No instale la bomba sobre una plataforma de madera. Fijela de manera segura sobre una plataforma de concreto para que el funcionamiento sea más silencioso.</p> <p>Desarme la bomba, limpie el impulsor, siga las instrucciones de servicio para volver a ensamblarla.</p> <p>Mejore la succión.</p> <p>Aumente el tamaño de la tubería.</p> <p>Reduzca la cantidad de tubos.</p> <p>Aumente la presión de descarga.</p>
<p><b>La bomba no responde a los comandos de los sistemas IntelliTouch, EasyTouch, SunTouch, IntelliComm.</b></p>	<p>Configuración incorrecta de la automatización.</p> <p>Red de comunicación ineficaz.</p>	<ol style="list-style-type: none"> <li>1. Verifique que el cable de comunicación esté conectado en ambos extremos.</li> <li>2. Verifique que la dirección local de la bomba coincida con la dirección que se usa en el sistema de control IntelliTouch.</li> <li>3. Verifique que se le haya asignado un nombre de circuito a la bomba en el sistema de control IntelliTouch.</li> <li>4. Verifique que en la pantalla de la bomba diga “DISPLAY NOT ACTIVE”.</li> </ol> <p>Un dispositivo defectuoso en la red puede prohibir el funcionamiento adecuado de otro dispositivo en la red. Los dispositivos deberían desconectarse de manera secuencial hasta que la red comience a funcionar.</p>

# PARTES DE REPUESTO



## Partes de repuesto de la bomba de velocidad variable IntelliFlo®

Art. N.º	Parte N.º	Descripción	Art. N.º	Parte N.º	Descripción
1	070387	CANASTA AQ y WF	22	350601	KIT DE ENSAMBLAJE DE LA TAPA DEL CONTROL DE TRANSMISIÓN (Arts. 22 y 23) (ALMENDRA)
2	070429	PERNO HEXAGONAL HD, 2-56x0.875 acero inox. (4 UN.)	23	350612	HERRAJES/ENSAMBLAJE DE LA JUNTA KIT (contiene tres tornillos, 3 espaciadores y una junta de tracción)
3	070430	PERNO HEXAGONAL 3/8 - 16 X 1¼, TAPA HEXAGONAL 18-8 acero inox. (4 UN.)	24	353251	TRANSMISIÓN DEL MOTOR DE VELOCIDAD VARIABLE INTELLIFLO, 3.2KW (artículos 22, 23, 33) (ALMENDRA)
4	070431	PERNO 3/8 - 16 X 2, TAPA HEXAGONAL 18-8 acero inox. (2 UN.)	25	350105S	MOTOR VFD, 3,2 KW PMSM (ALMENDRA)
5	070927	PIE WF - SOPORTE DEL MOTOR DE LA BOMBA	26	350202	KIT DE PLACA SELLADORA WFE, ALMENDRA (artículos 29, 34, 35)
6	070929	BOMBA WF CON INSERCIÓN DE PIE	27	357100	PLACA SELLADORA A CARCASA
7	071131	TAPÓN DE DRENAJE WFE (ALMENDRA) (2 UN.)	28	357151	WF TRANSPARENTE EN LA TAPA
8	071403	TUERCA DE 3/8-16 DE LATÓN ENCHAPADO EN NÍQUEL (2 UN.)	28	357156	TAPA RESISTENTE A QUÍMICOS (RESISTENTE A BAQUACIL®)
9	071406	TUERCA DE ¼ - 20 HEXAGONAL acero inox. (2 UN.)	29	357199	ABRAZADERA Y RAMPa WF (ALMENDRA)
10	355227	JUNTA TÓRICA 238, 3,484x0,139, Buna-N 70	30	357243	ENSAMBLAJE DE RECIPIENTE WF ALMENDRA (artículos 1, 7 (2 un.), 19 (2 un.), 20, 21, 30, 31)
11	071652	TORNILLO ¼-20 X 1, LH, Phillips, MS 18-8 acero inox.	31	350621	CUBIERTA PARA CAJA DE EMPALMES (c/ TORNILLOS Y JUNTA), ALMENDRA
12	071657	TORNILLO ¼ - 20 X 1 in TAPA HEXAGONAL 18-8 acero inox. (3 UN.)	32	071734S	KIT DE SELLADO
13	071660	JUEGO DE TORNILLOS 4-40 x 1-1/8 TAPA HEXAGONAL WFE 18-8 acero inox. (2 UN.)	33	074564	PLACA SELLADORA (ALMENDRA)
14	072183	ARANDELA PLANA ¼ X 5/8 20 GROSOR 18-8 acero inox. (2 UN.)			
15	072184	ARANDELA 3/8" diám. int. x 7/8" diám. ext., .05 Gr., 18-8 acero inox. (6 UN.)			
16	072928	ENSAMBLAJE DIFUSOR WFE 12			
17	073131	IMPULSOR WFE 12 1000 SER			
18	075713	BOMBA WFE CON ARANDELA DE CAUCHO			
19	192115	JUNTA TÓRICA 112, 0.487x0.103, Buna-N 70 (2 UN.)			
20	350013	TAPA CON JUNTA TÓRICA CH/WF 2-436			
21	350015	CARCASA WFE, ALMENDRA			

Nota: (\*) Repuestos sin mantenimiento.

**Kit de uniones 357603:** Incluye dos uniones completas para una bomba (no incluidas con la bomba)

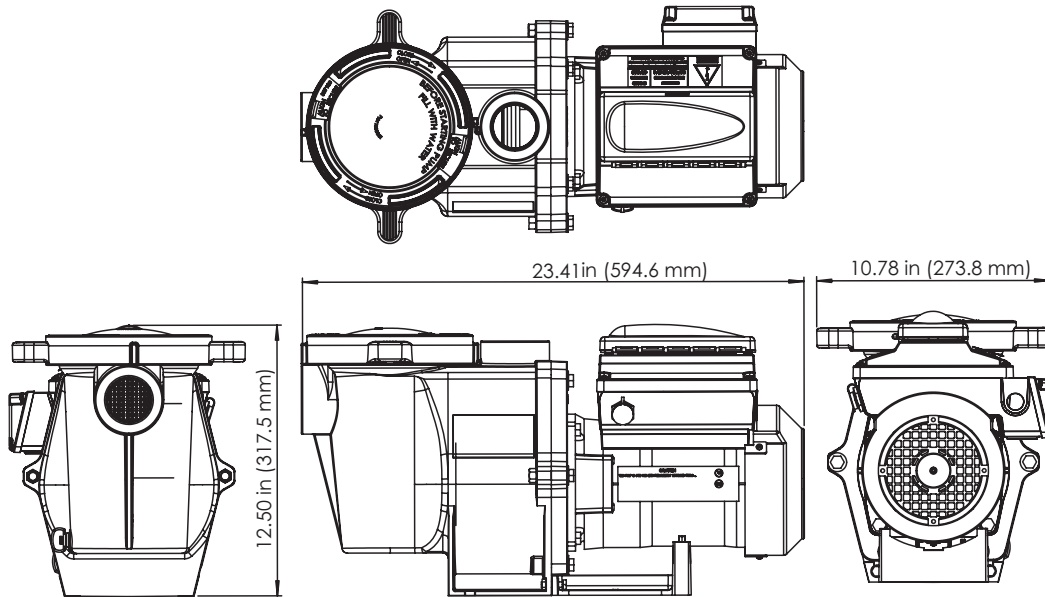
**Ensamblaje de la tapa del control de transmisión 350601 Kit:** Almendra (contiene transmisión de velocidad variables, tornillos para la tapa de transmisión, espaciadores anaranjados) - (Artículos 22, 23)

**Herrajes/ensamblaje de juntas 350612 Kit:** Contiene 3 tornillos, 3 espaciadores y junta de tracción

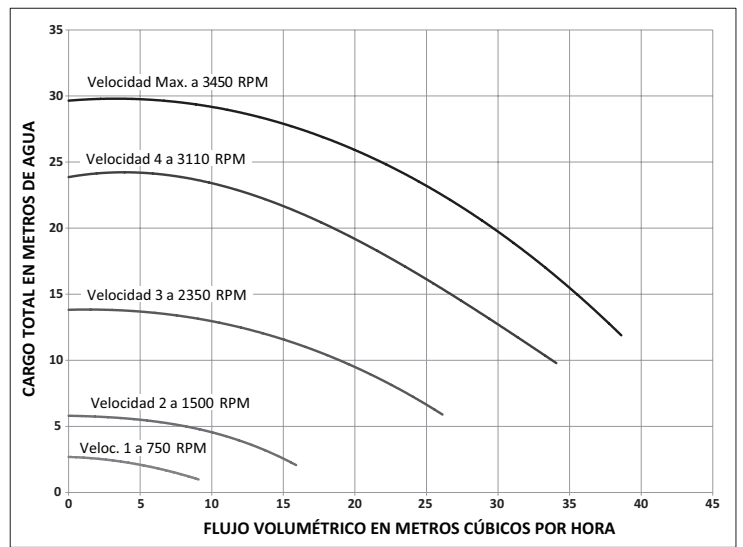
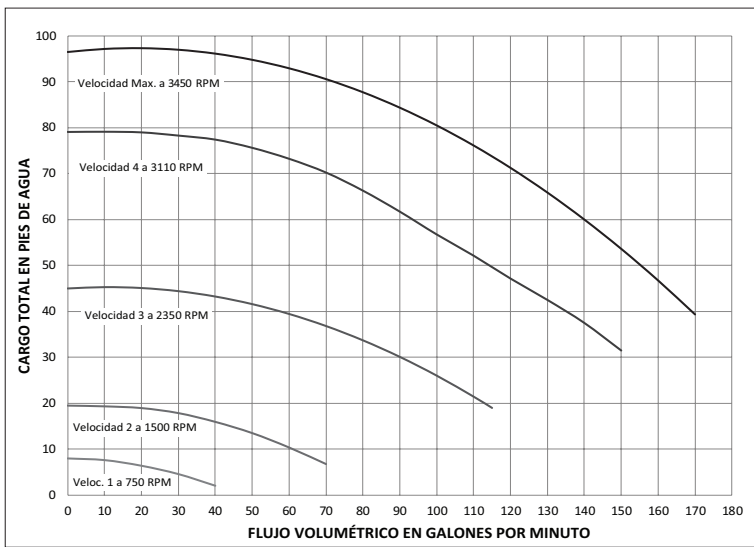
**350122 -** Cable de comunicación de 50 pies

**357149 Carcasa almendra/kit de reemplazo de la placa de sellado:** Artículos 1, 7 (2 un.), 19 (2 un.), 20, 29, 30, 31, 34, 35)

### Dimensiones de la bomba



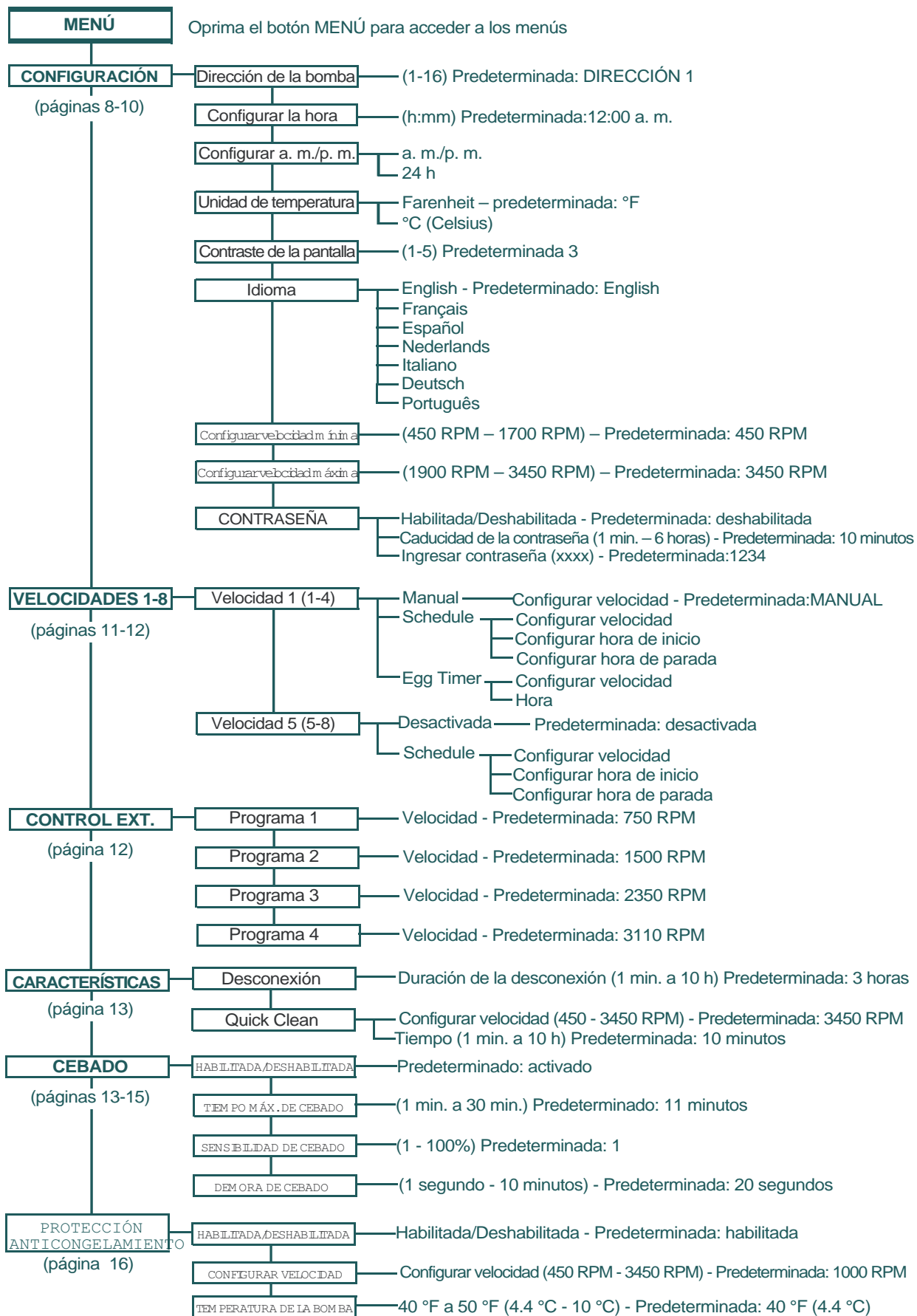
### Curvas de rendimiento de la bomba



### Especificaciones eléctricas

Protección de circuitos: Dispositivo bipolar de 20 A en el panel eléctrico.  
 Entrada: 230 VCA, 50/60 Hz, 3200 Vatios, 1 fase / monofásico / bifásico / trifásico  
 WEF 5.8 THP 3.95

## Panel de control del operador: Guía de referencia rápida del menú de la bomba







# NOTAS

---





1620 HAWKINS AVE., SANFORD, NC 27330 • (919) 566-8000  
10951 WEST LOS ANGELES AVE., MOORPARK, CA 93021 • (805) 553-5000  
WWW.PENTAIRPOOL.COM

Todas las marcas comerciales y los logotipos de Pentair son propiedad de Pentair o de alguna de sus filiales internacionales. IntelliFlo®, IntelliComm®, EasyTouch®, IntelliTouch®, SunTouch® y EcoSelect™ son marcas comerciales y/o marcas registradas de Pentair Water Pool and Spa, Inc. y/o de sus filiales en los Estados Unidos y/o en otros países. A menos que se indique expresamente, los nombres y las marcas de terceros que puedan usarse en este documento no se usan para mostrar una asociación o un respaldo entre los propietarios de estos nombres y marcas y Pentair Water Pool and Spa, Inc. Dichos nombres y marcas pueden ser marcas comerciales o marcas registradas de dichos terceros. Como mejoramos continuamente nuestros productos y servicios, Pentair se reserva el derecho de modificar las especificaciones sin previo aviso. Pentair es un empleador que ofrece igualdad de oportunidades.

© 2018 Pentair Water Pool and Spa, Inc. Todos los derechos reservados. Este documento está sujeto a cambios sin previo aviso.



N/P 354608 Rev. B 7/17/18