



Expertos en agua
caliente y vapor

MANUAL DE OPERACIÓN Y MANTENIMIENTO

GENERADOR DE VAPOR AUTOMÁTICO TIPO VERTICAL A 7,0 KG/CM²

MARCA LEFLAM

MODELO 509



Generadores de agua caliente, Calentadores Eléctricos y de Gas para agua, Tanques, Vaporizadores, Quemadores.

TELS.: 5358-0357, 5358-7602, 5357-1651, 5358-4249 FAX: 5358-5629 WEB www.leflam.com Email ventasleflam@gmail.com dirventas@leflam.com

I N D I C E

	PAG.
◆ GENERALIDADES.....	03
◆ ACCESORIOS.....	04
◆ OPERACIÓN.....	06
◆ INSTALACION HIDRAULICA Y ELECTRICA.....	08
◆ MANTENIMIENTO.....	12
◆ DIAGRAMAS DE INSTALACIÓN.....	13

GENERALIDADES

EL GENERADOR MARCA LEFLAM, MODELO 509M A GAS L.P. O GAS NATURAL, ES UN GENERADOR VERTICAL DISEÑADO Y CONSTRUIDO PARA GENERAR VAPOR SECO SATURADO A UNA PRESIÓN MÁXIMA DE TRABAJO DE 7 KGS/CM².

LA ALIMENTACIÓN DE GAS ES A BAJA PRESION PARA GAS L.P. ES DE 28.0 A 33.0 GRS/CM² Y PARA GAS NATURAL DE 18.0 A 22.0 GRS/CM².

LA ALIMENTACIÓN DE CORRIENTE ELECTRICA ES, DEPENDIENDO DE LA CAPACIDAD DEL GENERADOR, DE 220V/2F/1TIERRA Y DE 220V/3F/1TIERRA.

ESTA PROVISTA DE PURGAS INSTANTÁNEAS PARA SU DESALOJO, DOMO PARA ACUMULACIÓN DE VAPOR CON SEPARADOR DE HUMEDAD HOGAR INTEGRAL DE SUPERFICIE AMPLIFICADA POR AGUA Y PROTEGIDA CON MATERIAL REFRACTARIO.

EN SU FABRICACIÓN SE UTILIZA PLACA DE ACERO AL CARBÓN 285 GRADOS C, ESPECIAL PARA RECIPIENTES SUJETOS A PRESIÓN. SU CUERPO O SU DEPOSITO ES AISLADO TÉRMICAMENTE CON CAPA DE FIBRA DE VIDRIO Y PROTEGIDO CON UN EXTERIOR DE LAMINA NEGRA CALIBRE 20, RECUBIERTO CON UNA CAPA DE ANTICORROSIVO Y ACABADO CON PINTURA DE ESMALTE.

A C C E S O R I O S

CONTROL PARA EL NIVEL DE AGUA DENTRO DE EL GENERADOR:

CONTROL DE NIVEL E INTERRUPTOR POR BAJO NIVEL DE AGUA MARCA MC. DONELL, MODELO 150 O SIMILAR.

MANTIENE UN NIVEL CONSTANTE DE AGUA DENTRO DEL DEPOSITO DEL GENERADOR, POR LO QUE CUANDO FALTA AGUA EN DICHO DEPOSITO SE HABRE EL CIRCUITO ELCTRICO Y SE APAGA EL GENERADOR.

CONTROL DE PRESIÓN:

CONTROL DE PRESIÓN MINNEAPOLIS MARCA HONEYWELL MODELO L404A-1388 O SIMILAR, CON RANGO DE 0-10 KGS/CM².

SE GRADUA EN ESTE LA PRESION MÁXIMA DE TRABAJO A LA QUE SE VA A TRABAJAR. CUANDO DURANTE EL FUNCIONAMIENTO SE ALCANZA ESTA PERSION EL INTERRUPTOR HABRE EL CIRCUITO Y EL GENERADOR SE APAGA.

INDICADOR DE PRESIÓN:

MANÓMETRO DE CARÁTULA DE 89 MM DE DIÁMETRO MARCA METRON CON RANGO DE 0-11 KGS./CM².

INDICA LA PRESION QUE SE GENERA DURANTE EL FUNCIONAMIENTO DE EL GENERADOR.

VÁLVULA DE SEGURIDAD:

VÁLVULA DE SEGURIDAD PARA DESFOGAR LA PRESIÓN DENTRO DEL GENERADOR CUANDO ESTA SOBREPASE A LA PRESION DE TRABAJO.

VÁLVULAS DE PURGA.

PERMITEN DESFOGAR AGUA DEL GENERADOR PARA CHECAR SU EXISTENCIA.

INDICADOR DE NIVEL.

JUEGO DE VALVULAS PARA INDICAR EL NIVEL DEL AGUA:

QUEMADOR TIPO CAÑÓN

QUEMADOR TIPO CAÑÓN DE TIRO FORZADO, CON MOTOR ELÉCTRICO, VENTILADOR, PROGRAMADOR DE ENCENDIDO CON SEGURO CONTRA FALLA DE FLAMA Y RESTABLECEDOR, ESPREA CALIBRADA, TEMPORIZADOR PARA ENCENDIDO ESCALONADO, PILOTO DE SEGURIDAD AUTOMÁTICO, TRANSFORMADOR DE IGNICIÓN, ELECTRODOS, VÁLVULA SOLENOIDE, Y DEMÁS ACCESORIOS NECESARIOS PARA SU FUNCIONAMIENTO. ESTE QUEMADOR OPERA A BAJA PRESION DE GAS.LA ALIMENTACION DE GAS L.P. EN BAJA PRESION DEBE SER DE 28 A 33 g/cm² Y LA PRESION DE GAS NATURAL EN BAJA PRESION ES DE 18 A 22 g/cm².

O P E R A C I O N

PARA EL ENCENDIDO DE ESTE GENERADOR, ES NECESARIO TENER CUIDADO DE SEGUIR LOS PASOS SIGUIENTES, TAL COMO SE ENUMERAN:

1. - ALIMENTAR Y VERIFICAR QUE EXISTA AGUA, EN EL RECEPTOR DE CONDENSADOS.
2. - CONECTAR EL INTERRUPTOR DEL GENERADOR.
3. - VERIFICAR QUE ESTE FUNCIONANDO LA BOMBA DE INYECCIÓN DE AGUA A EL GENERADOR Y OBSERVAR EL NIVEL DE AGUA DEL MISMO.
4. - ACCIONAR EL INTERRUPTOR A LA POSICIÓN DE ENCENDIDO.
5. - ABRIR LA VÁLVULA DE ALIMENTACIÓN DE GAS DEL GENERADOR.

DEBIDO A QUE EL QUEMADOR YA ESTA UNIDO A LA TUBERIA DEL GAS, ES NECESARIO COMPROBAR QUE ESTA ULTIMA NO SUFRE PERDIDA ALGUNA. AVERIGUAR TAMBIEN QUE LA CHIMENEA NO ESTA OBSTRUIDA, UNA VEZ ABIERTA LA VALVULA DE GAS, PURGAR CUIDADOSAMENTE LA TUBERIA A TRAVES DE LA TOMA DE PRESION Y DESPUES COMPROBAR EL VALOR DE LA PRESION CON UN MANOMETRO ESCALA 30 GRS/CM2. REGULAR EN POSICION MEDIA EL ESTABILIZADOR DE PRESION.

CICLO ENCENDIDO DEL QUEMADOR EN EL GENERADOR

UNA VEZ HECHO LO ANTERIOR EL VENTILADOR DEL QUEMADOR SE PONE EN MARCHA, E INICIA UN PREBARRIDO DURANTE APROXIMADAMENTE 55 SEG. PARA DESALOJAR EL AIRE O GASES DE LA CAMARA DE COMBUSTION DEL GENERADOR, SIN QUE SE PRODUZCA EN ESTE MOMENTO LA APERTURA DE LAS VALVULAS DE GAS.

POSTERIORMENTE SE ENERGIZA EL TRANSFORMADOR DE IGNICION Y ENVIA UNA SEÑAL ELECTRICA AL ELECTRODO DE ENCENDIDO Y AL ELECTRODO DE CONTROL DE FLAMA Y DE MAS CONTROLES.

LA ALIMENTACION PRINCIPAL DEL GAS ES PERMITIDO POR LAS ELECTROVALVULAS DE TAL FORMA QUE EL GAS VIAJA A TRAVES DE LOS TUBOS O CONDUCTOS HASTA LA CABEZA DE COMBUSTION, DONDE SE PRODUCE LA FLAMA PRINCIPAL, QUEDANDO DE ESTA FORMA ENCENDIDO EL QUEMADOR. AL MOMENTO DE ENCENDIDO COMPROBAR VISUALMENTE A TRAVES DEL VISOR QUE LA LLAMA SEA CORRECTA, MEDIR EN EL CONTADOR EL CAUDAL DEL GAS Y ACTUAR SOBRE EL REGULADOR PARA LLEGAR A LA CANTIDAD DE GAS DESEADA.

DOSIFICAR LA CANTIDAD DE AIRE DE COMBUSTION VISUALMENTE A TRAVES DE LA VENTANILLA DE REGULACION.

CUANDO EL GENERADOR ALCANZA LA PRESION DE TRABAJO REGULADA EL CONTROL DE PRESION SE DESCONECTA ABRIENDO EL CIRCUITO ELECTRICO POR LO QUE EL QUEMADOR SE APAGA. AL DISMINUIR ESTA PRESION SE REPITE EL CICLO DE ENCENDIDO DE EL GENERADOR.

UN NIVEL DE AGUA BAJO EN EL DEPOSITO DE EL GENERADOR, TAMBIEN DESCONECTA EL QUEMADOR DE ESTA, POR MEDIO DEL CONTROL DE NIVEL.

INSTALACION HIDRAULICA, GAS Y ELECTRICA

- ◆ VIENDO DE FRENTE A EL GENERADOR ENCONTRARA EN LA PARTE INFERIOR DERECHA UN COPLER QUE SIRVE DE ENTRADA DE AGUA FRÍA. SE RECOMIENDA QUE LA ALIMENTACIÓN SE HAGA CON UNA MOTOBOMBA TIPO TURBINA, PARA LOGRAR UNA PRESIÓN ADECUADA Y ESTABLE, ESTA DEBE SER SEGÚN EL MODELO DEL GENERADOR.
- ◆ EN LA PARTE SUPERIOR IZQUIERDA DEL GENERADOR, ENCONTRARA LA SALIDA DE VAPOR, HACIA LOS SERVICIOS. SE RECOMIENDA COLOCAR UNA VÁLVULA DE SECCIONAMIENTO TIPO GLOBO Y UNA TUERCA UNIÓN.
- ◆ EN LA PARTE INFERIOR DEL GENERADOR ENCONTRARA COLOCADAS A SU ALREDEDOR 3 VÁLVULAS DE PASO RÁPIDO, LAS CUALES DEBEN CONECTARSE AL DRENAJE.
- ◆ EN EL CUERPO DEL GENERADOR (PARTE MEDIA) DEL LADO DERECHO DEBERÁ ENCONTRAR UNA VÁLVULA DE SECCIONAMIENTO TIPO COMPUERTA DE 25 MM, ESTA CONECTADA A LA TUBERÍA FRONTAL DEL CONTROL DE NIVEL, DEBIENDO ESTAR CONECTADA A UN DRENAJE.

NOTA: VER DIAGRAMA DE INSTALACIÓN HIDRÁULICA.

INSTALACION DE GAS

ESTE TIPO DE GENERADOR ESTA DISEÑADO PARA TRABAJAR CON GAS L.P. O NATURAL, SEGÚN SE REQUIERA.

LA ALIMENTACIÓN EN BAJA PRESION PARA GAS L.P. DEBERÁ SER DE 28-33 g/cm² Y LA ALIMENTACION EN BAJA PRESION PARA GAS NATURAL DEBERA SER DE 18 A 22 g/cm².

SI EL GENERADOR ES UTILIZADO A GAS NATURAL DEBERA COLOCARSE EN LA LINEA PRINCIPAL DE ALIMENTACION DE DICHO GAS UN REGULADOR MARCA FISHER MODELO R522H PARA TENER LA PRESION Y EL FLUJO DE GAS ADECUADO.

EL DIÁMETRO DE ESTA TUBERÍA SERÁ CALCULADO DE ACUERDO A LA DISTANCIA QUE EXISTA ENTRE EL TANQUE DE GAS Y EL GENERADOR, TOMANDO EN CUENTA LA CAPACIDAD CALORÍFICA DE ESTE.

SALIDA DE GASES QUEMADOS

LA SALIDA DE GASES QUEMADOS DEBE QUEDAR LIBRE (YA QUE NO SE CONSIDERA DEL TIPO FORZADO), POR LO QUE SE RECOMIENDA QUE EL ÁREA DE SALIDA DE ESTOS NO DEBE LLEVAR GRANDES TRAMOS HORIZONTALES, ASÍ COMO EVITAR NUMEROSOS CODOS EN LOS DUCTOS DE SALIDA DE GASES EN LA CHIMENEA.

TAMBIEN SE DEBE MANTENER LAS DIMENSIONES DEL DIAMETRO DE LA SALIDA DE LOS GASES, PARA EVITAR CAIDAS DE PRESION QUE AFECTEN EL CORRECTO FUNCIONAMIENTO DEL GENERADOR.

INSTALACION ELECTRICA

EL SISTEMA ELÉCTRICO DE LOS GENERADORES DE VAPOR MODELOS 509M, REQUIERE DE ENERGÍA ELÉCTRICA DE 220V DOS FASES, 220V TRES FASES Y DE UNA TIERRA. EN AMBOS CASOS.

TODO EL SISTEMA ELÉCTRICO ESTA ALAMBRADO Y PROBADO EN FABRICA, DE TAL MANERA QUE SOLO DEBERÁ CONECTARSE LA LÍNEA DE ALIMENTACIÓN A LA CAJA DE CONEXIÓN DE EL GENERADOR A TRAVÉS DE UN INTERRUPTOR MANUAL DE FUSIBLES O CON UN INTERRUPTOR TERMOMAGNÉTICO.

MANTENIMIENTO

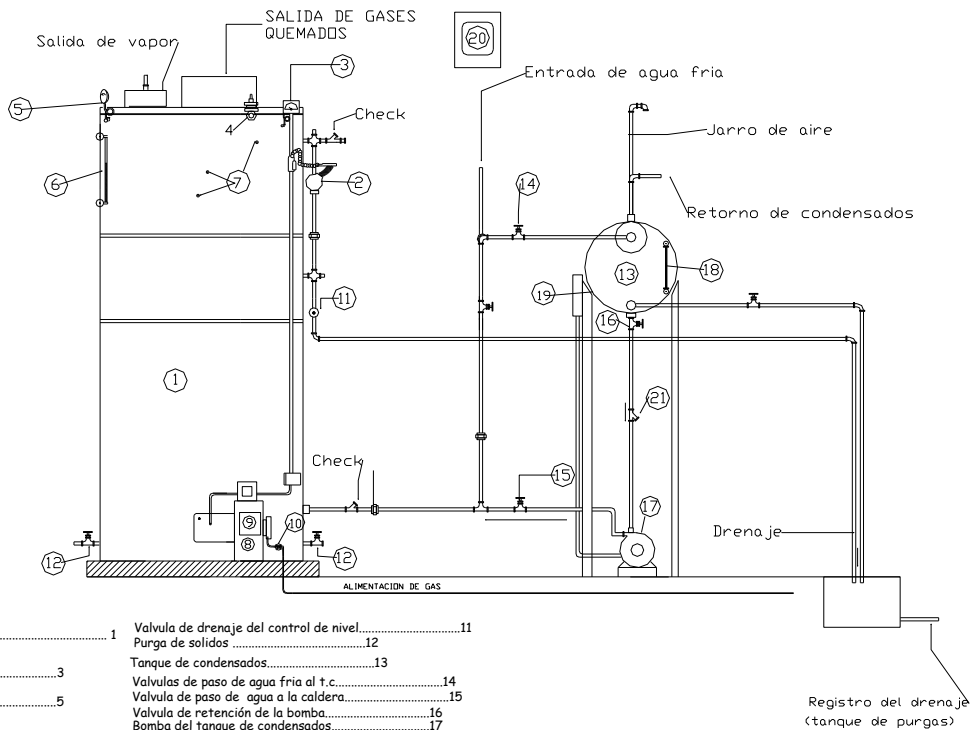
CADA MES DE TRABAJO:

PURGAR EL GENERADOR DE LA SIGUIENTE MANERA. EN LA PARTE INFERIOR SE LOCALIZAN 3 VÁLVULAS DE DRENAJE DE PASO RÁPIDO, CADA UNA DE ELLAS SE ABRE MANUALMENTE DE MANERA QUE EL FLUJO PROVOCADO, ARRASTRE LOS LODOS QUE SE ENCUENTRAN EN LA BOTA. ESTA OPERACIÓN DEBE DURAR APROXIMADAMENTE UN MINUTO POR VÁLVULA, AL CERRAR LA VÁLVULA, HÁGALO LENTAMENTE, PRINCIPIE LA OPERACIÓN CON LA SIGUIENTE

CADA 6 MESES DE TRABAJO:

DESHOLLINAR EL GENERADOR HACIENDO LIMPIEZA INTERIOR A TODO LO LARGO DE LA CHIMENEA Y HOGAR, LIMPIAR Y AJUSTAR LOS QUEMADORES.

DIAGRAMAS



DESCRIPCION

Caldera a GAS NATURAL O LP mod. 509.....	1	Valvula de drenaje del control de nivel.....	11
Control de nivel.....	2	Purga de solidos.....	12
Control de presión (presuretrol).....	3	Tanque de condensados.....	13
Valvula de seguridad.....	4	Valvulas de paso de agua fria al t.c.....	14
Medidor de presión (manometro).....	5	Valvula de paso de agua a la caldera.....	15
Medidor de nivel.....	6	Valvula de retención de la bomba.....	16
Grifas de purga.....	7	Bomba del tanque de condensados.....	17
Quemador.....	8	Medidor de nivel del tanque de cond.....	18
Control de flama.....	9	Arrancador magnetico.....	19
Valvula de paso de gas.....	10	Interruptor general de la caldera.....	20
		Filtro de recepcion del condensador.....	21


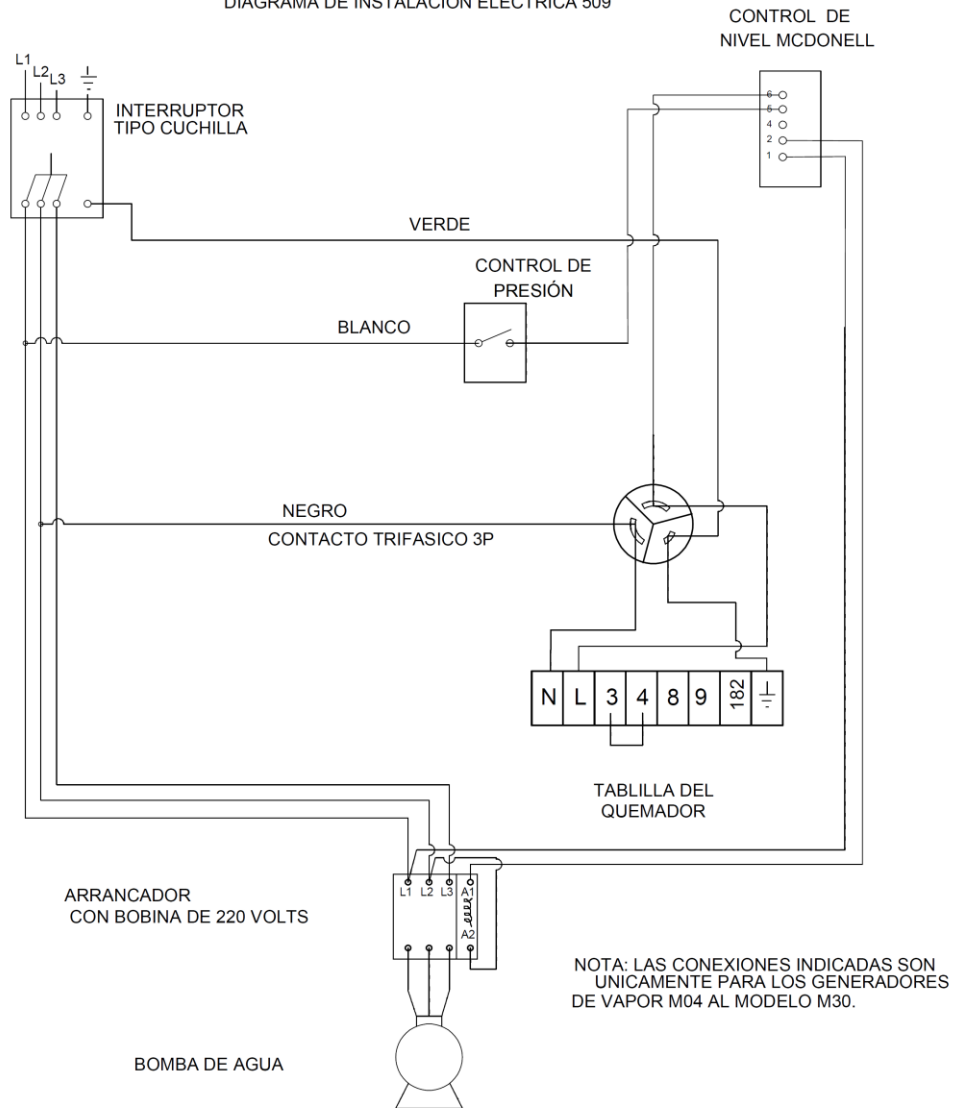
 PRODUCTOS METALICOS MAQUILADOS, S.A. DE C.V. NORTE SUR #14 FRACC. IND. ALCE BLANCO NAUCALPAN EDO MEX TELS: 53580357, 53587602, 53571651 FAX: 53585629 www.leflam.com ingenierialeflam@gmail.com	PRODUCTO: GENERADOR DE VAPOR SECO SATURADO MARCA LEFLAM 509 A BASE DE GAS			
	ESC: S/E ACOT: . FECHA: 21-ENE-2010 CODIGO No: **** CATALOGO No: 509.	REVISO: ING.R.R.M.	AUTORIZO: ING.R.R.M.	REALIZO: ING.F.R.R.

DIAGRAMA DE INSTALACIÓN ELÉCTRICA 509




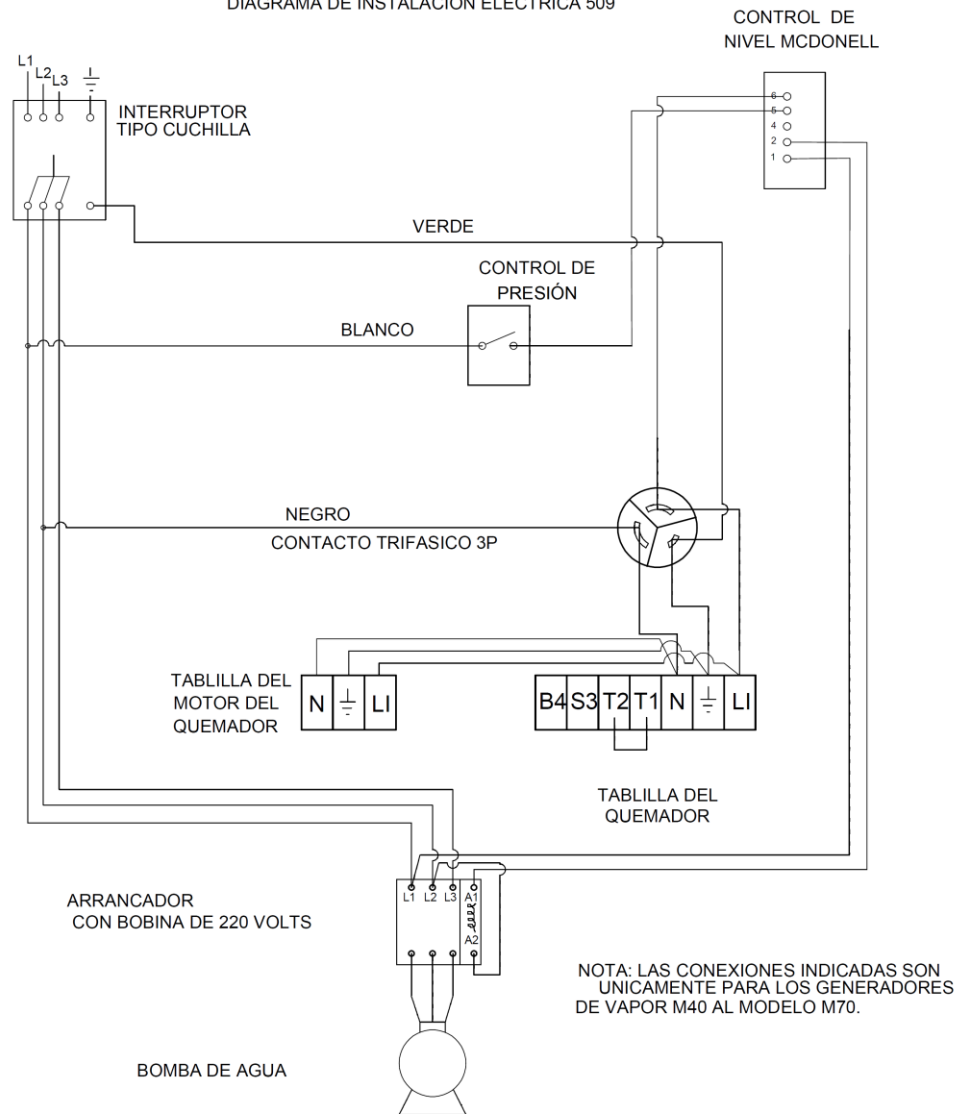
 PRODUCTOS METÁLICOS MAGUILADOS <small>FERROCARRIL #17 FRACC. IND. ALCE BLANCO NAUCALPAN EDO MEX TELS: 53580357, 53587602, 53571651 FAX: 53585629 www.leflam.com pmncalde@prodgy.net.mx</small>	PRODUCTO: GENERADOR DE VAPOR SECO SATURADO MARCA LEFLAM					
	ESC: S/E	ACOT: mm	FECHA: 11/07/2017	MODELO: 509	DEPTO: Ingeniería	CATALOGO:
REVISO: Ing. R.R.M.	AUTORIZO: Ing. R.R.M.	REALIZO: M.A.O.U	REFERENCIA:			

DIAGRAMA DE INSTALACIÓN ELÉCTRICA 509



 PRODUCTOS METÁLICOS MAQUILADOS FERROCARRIL #17 FRACC. IND. ALCE BLANCO NAUCALPAN EDO. MEX TELS: 53580357, 53587602, 53571651 FAX: 53585629 www.leflam.com pmncalde@prodigy.net.mx	PRODUCTO: GENERADOR DE VAPOR SECO SATURADO MARCA LEFLAM					
	ESC: S/E	ACOT: mm	FECHA: 11/07/2017	MODELO: 509	DEPTO: Ingeniería	CATALOGO:
	REVISO: Ing. R.R.M.	AUTORIZO: Ing. R.R.M.	REALIZO: M.A.O.U	REFERENCIA:		