

MANUAL DE OPERACIÓN Y MANTENIMIENTO

VAPORIZADOR ELECTRICO

TIPO VERTICAL

MARCA LEFLAM

MODELO 512 S E

INDICE

GENERALIDADES	1.
COMPONENTES	2.
OPERACIÓN.	3.
INSTALACIÓN HIDRÁULICA Y ELECTRICA	4.
MANTENIMIENTO	5.
ANEXOS	6.

1. GENERALIDADES

EL VAPORIZADOR ELECTRICO 512S30 E27/440 VOLTS. TRIFÁSICO ESTA DISEÑADO Y CONSTRUIDO PARA TRABAJO CONTINUO; GENERANDO VAPOR A SALIDA LIBRE. CUENTA CON PURGAS DE APERTURA INSTANTÁNEA PARA EL DESALOJO DE LODOS BLANDOS, PROLONGANDO LA VIDA UTIL DEL EQUIPO.

SU DEPOSITO ESTA CONSTRUIDO EN PLACA DE ACERO AL CARBON SA 285 GRADO C. RECUBIERTO CON ESMALTE DE ALUMINIO ALQUIDALICO PARA ALTA TEMPERATURA, DESPUÉS DE EFECTUADA LA OPERACIÓN DE SOLDADURA. DICHO INTERIOR ES AISLADO TÉRMICAMENTE CON UNA CAPA DE FIBRA DE VIDRIO CON FOIL DE ALUMINIO DE 25.4 MM DE ESPESOR Y PROTEGIDO CON UN EXTERIOR DE LAMINA DE ACERO NEGRO AL CARBON, CALIBRE 20. LA CUAL ESTA RECUBIERTA POR UNA CAPA DE PRIMARIO ANTICORROSIVO Y ACABADO CON ESMALTE ACRÍLICO AZUL.

LA UNIDAD DE CALENTAMIENTO CONSTA DE 6 RESISTENCIAS DE 4500 WATTS 440 VOLTS. PARA DAR UN TOTAL DE 27000 WATTS/440 VOLTS, TRES FASES 60 HZ.

POR SUS CARACTERÍSTICAS TECNICAS EL VAPORIZADOR ES IDEAL PARA SER UTILIZADO EN CLUBES, GIMNASIOS, DEPORTIVOS, CASA-CLUB EN CONDOMINIOS HABITACIONALES Y EN BAÑOS DE OBREROS.

2. COMPONENTES

1. CUERPO INTERIOR.
2. CUERPO EXTERIOR.
3. UNIDAD DE CALENTAMIENTO FORMADA POR SEIS RESISTENCIAS DE 4500 WATTS/440 VOLTS PARA DAR UN TOTAL DE 27000 WATTS/440 VOLTS TRIFÁSICO 60 HZ.
4. CONTACTOR ABB A110-30 CON BOBINA A 127 VOLTS.
5. VÁLVULA SOLENOIDE ASCO 8210894 DE 13
6. CORTADOR BAJO NIVEL WC 3E1B
7. RELEVADOR MT226024
8. INTERRUPTOR 80602-CA 20 A / 127 VOLTS.
9. PROTECCIÓN FUSIBLE DE 5 A.
10. CONTROL DE NIVEL 16MB1AO.
11. PORTAELECTRODO WC 3E3B.
12. INDICADOR DE NIVEL
13. VÁLVULAS DE APERTURA RAPIDA
14. TRANSFORMADOR 127-24VOLTS.
15. LAMPARAS INDICADORAS

3. OPERACION

ANTES DE PONER A FUNCIONAR SU VAPORIZADOR ELECTRICO 512S30 27KW/440VOLTS TRIFÁSICO . DEBERA CHECAR QUE HAYA AGUA EN LA RED DE ALIMENTACIÓN.

FUNCIONAMIENTO DEL VAPORIZADOR 512S30 E27KW/440 VOLTS

1. ENCIENDA EL EQUIPO PRESIONANDO EL BOTON DE ENERGIZADO.
2. AL HACER ESTO SE ENCEDERA LA LAMPARA CORRESPONDIENTE CON LO CUAL LOS CONTROLES QUEDAN ENERGIZADOS. LA LAMPARA DE NIVEL BAJO ENCENDERA CUANDO EL EQUIPO SE ENCUENTRE VACIO O SI EL AGUA SE ENCUENTRA POR DEBAJO DE ESTE NIVEL.
3. EN ESTE MOMENTO LA VÁLVULA SOLENOIDE PERMITE LA ENTRADA DE AGUA AL INTERIOR DEL VAPORIZADOR.
4. AL LLEGAR EL AGUA AL NIVEL BAJO-BAJO O DE SEGURIDAD SE ENCENDERA LA LAMPARA CORRESPONDIENTE Y SE ENERGIZARA LA UNIDAD DE CALENTAMIENTO POR LO QUE, EL VAPORIZADOR INICIARA SU CICLO DE CALENTAMIENTO Y EVAPORACIÓN DEL AGUA.
5. POR ULTIMO CUANDO EL AGUA ALCANZA SU NIVEL ALTO LA VÁLVULA SOLENOIDE CERRARA LA ENTRADA DEL AGUA. LA LAMPARA DE NIVEL ALTO SE ILUMINA, MIENTRAS QUE LA DE NIVEL BAJO SE APAGA.
6. EL VAPORIZADOR CONTINUA FUNCIONANDO Y EVAPORANDO AGUA HASTA ALCANZAR SU NIVEL BAJO, EN ESTE MOMENTO LA VÁLVULA SOLENOIDE VUELVE ABRIR PARA PERMITIR LA ENTRADA DEL AGUA, LA LAMPARA DE NIVEL BAJO SE ILUMINA, ALCANZANDO EL NIVEL ALTO LA VÁLVULA SOLENOIDE CIERRA Y SE ILUMINA LA LAMPARA DE NIVEL ALTO, Y LA LAMPARA DE NIVEL BAJO SE APAGA. REPITIÉNDOSE ESTE CICLO AUTOMÁTICAMENTE.
7. AL ESTAR FUNCIONANDO EL CONTROL AUTOMATICO DE TEMPERATURA EN EL CUARTO DE VAPOR, ESTE CORTARA LA ENERGIA EN LA UNIDAD DE CALENTAMIENTO, CUANDO DETECTE LA TEMPERATURA MÁXIMA CALIBRADA, Y REINICIARA EL CALENTAMIENTO CUANDO DETECTE LA TEMPERATURA MINIMA ESPECIFICADA.

INSTALACION HIDRAULICA

PARA CONECTAR EL VAPORIZADOR MODELO 512 S30 E27 KW / 440 V. A LA LINEA DE AGUA FRÍA, DEBERA REALIZARLO POR LA PARTE DEL DEPOSITO DONDE SE ENCUENTRA UBICADA LA VALVULA SOLENOIDE CON TUBERIA DE 13 mm. (1/2"). LA CONEXIÓN DEL VAPOR A LOS SERVICIOS SE ENCUENTRA UBICADA EN LA PARTE SUPERIOR DEL VAPORIZADOR CON TUBERIA DE 64 mm. (2 1/2").

LA PRESIÓN HIDRÁULICA MÁXIMA ES DE 1 KG/CM2 EN LA ALIMENTACIÓN DE AGUA FRÍA.

CONECTAR LAS VALVULAS DE DESAGUE AL DRENAJE PARA DESALOJAR LOS SEDIMENTOS DEL CALENTADOR.

INSTALACION ELECTRICA

PARA EFECTUAR LA CONEXIÓN ELECTRICA DEL VAPORIZADOR MODELO 512 S30 E27 KW/ 440 V. EL INSTALADOR UNICAMENTE EFECTUARA LAS CONEXIONES MARCADAS CON LINEA PUNTEADA EN EL DIAGRAMA (VER DIAGRAMA ANEXO).

SE REQUIERE PARA EL CONTROL DEL VAPORIZADOR ALIMENTACION MONOFASICA DE 127 V 1 FASE 1 NEUTRO 60 HZ. Y LA ALIMENTACION DE CARGA QUE ES DE 440 V. 3 FASES.

ASEGÚRESE DE PONER A TIERRA EL VAPORIZADOR.

5. MANTENIMIENTO

PRECAUCION: DESCONECTE EL INTERRUPTOR GENERAL DE LA ALIMENTACIÓN ELECTRICA. CUANDO VAYA A DAR MANTENIMIENTO AL EQUIPO O SE TENGA QUE CAMBIAR CUALQUIER ELEMENTO ELECTRICO DEL VAPORIZADOR.

1. VERIFICAR CADA 3 MESES QUE TODOS LOS DISPOSITIVOS ELÉCTRICOS, BORNES Y PUNTOS DE CONEXIÓN, QUE CONFORMAN EL CIRCUITO ELECTRICO DEL VAPORIZADOR ELECTRICO 512S20 E27KW/440 VOLTS ESTEN BIEN FIJOS EN SUS PUNTOS DE CONEXION, PARA EVITAR FALSOS CONTACTOS.

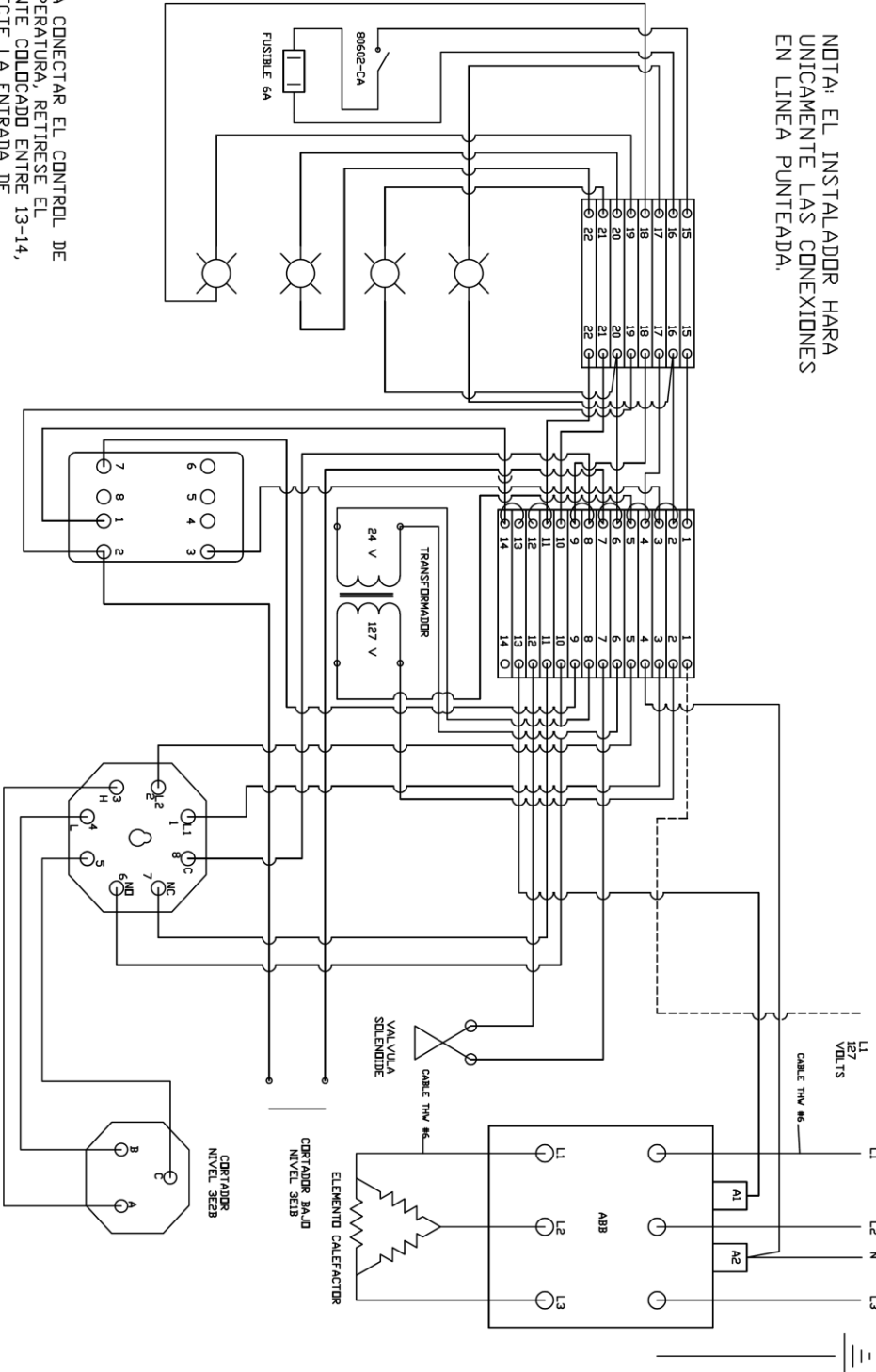
2. LIMPIAR LOS CONTACTOS DEL CONTACTOR CADA 2 MESES PARA EVITAR LA ACUMULACIÓN DE GRASAS Y POLVOS.

3. LOS SEDIMENTOS QUE SE ACUMULAN EN EL FONDO DEL DEPOSITO DEL VAPORIZADOR, DEBERAN PURGARSE CADA 3 MESES, ABRIENDO LENTAMENTE LAS VÁLVULAS DE DESAGUE Y DEJANDO QUE SALGA AGUA DURANTE UN MINUTO. EL CIERRE DE ESTAS VÁLVULAS DEBERA HACERSE TAMBIEN LENTAMENTE.

4. DEBERA LIMPIARSE CADA AÑO, CON CEPILLO DE CERDAS, EL SARRO PRODUCIDO POR LAS IMPUREZAS Y SALES MINERALES DEL AGUA, QUE SE ACUMULAN EN LA UNIDAD DE CALENTAMIENTO PARA MANTENER UNA DISIPACIÓN EFICAZ DE CALOR.

ANEXOS

NOTA: EL INSTALADOR HARA UNICAMENTE LAS CONEXIONES EN LINEA PUNTEADA.



PARA CONECTAR EL CONTROL DE TEMPERATURA, RETIRESE EL PUENTE COLGADO ENTRE 13-14, CONECTE LA ENTRADA DE CORRIENTE DEL CONTROL AL BORNE 14 DERECHO, Y LA SALIDA DE CORRIENTE DEL CONTROL AL BORNE 13 IZQUIERDO.
(VER DIAGRAMA ANEXD)

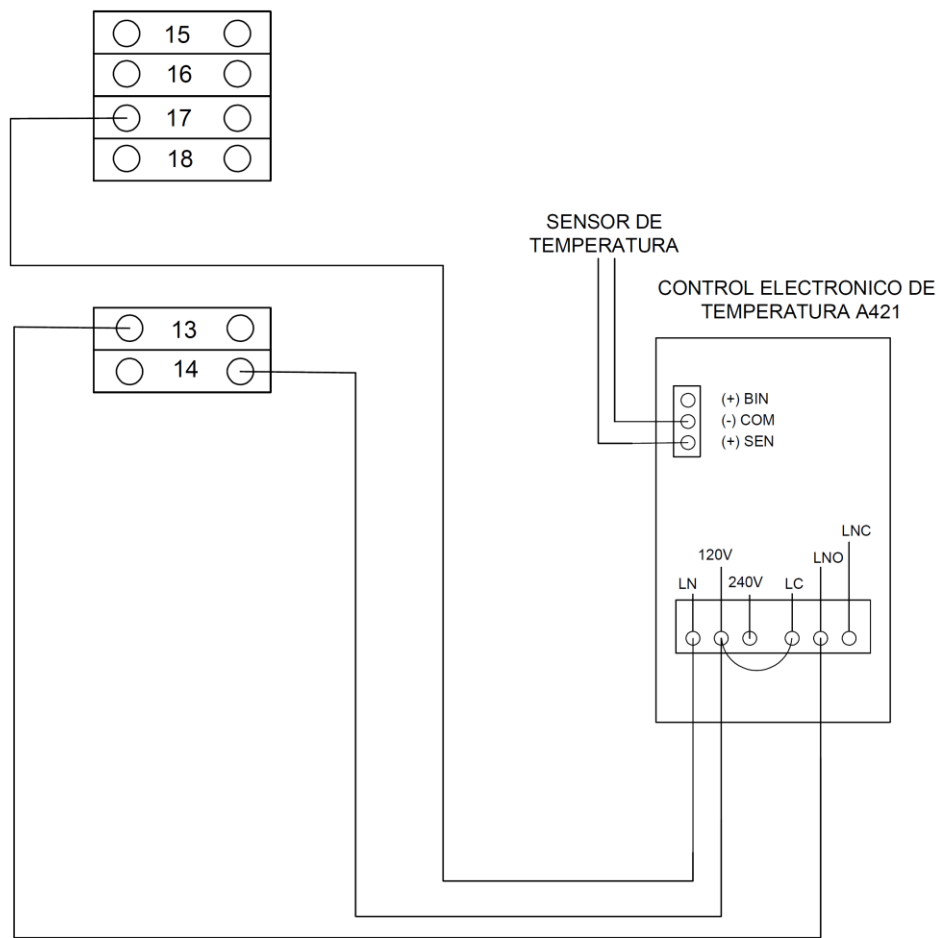
FPM PRODUCTOS METALICOS MAQUILADOS S.A. DE C.V.

FERRUCARRE #17 FRANCO, NO. ALCE BLANCO
 INDUSTRIAL EDO. NECHTES 3530037, 3530032
 35371
 C.A. 5358322
 www.lefam.com
 ingenieros@lefam.com

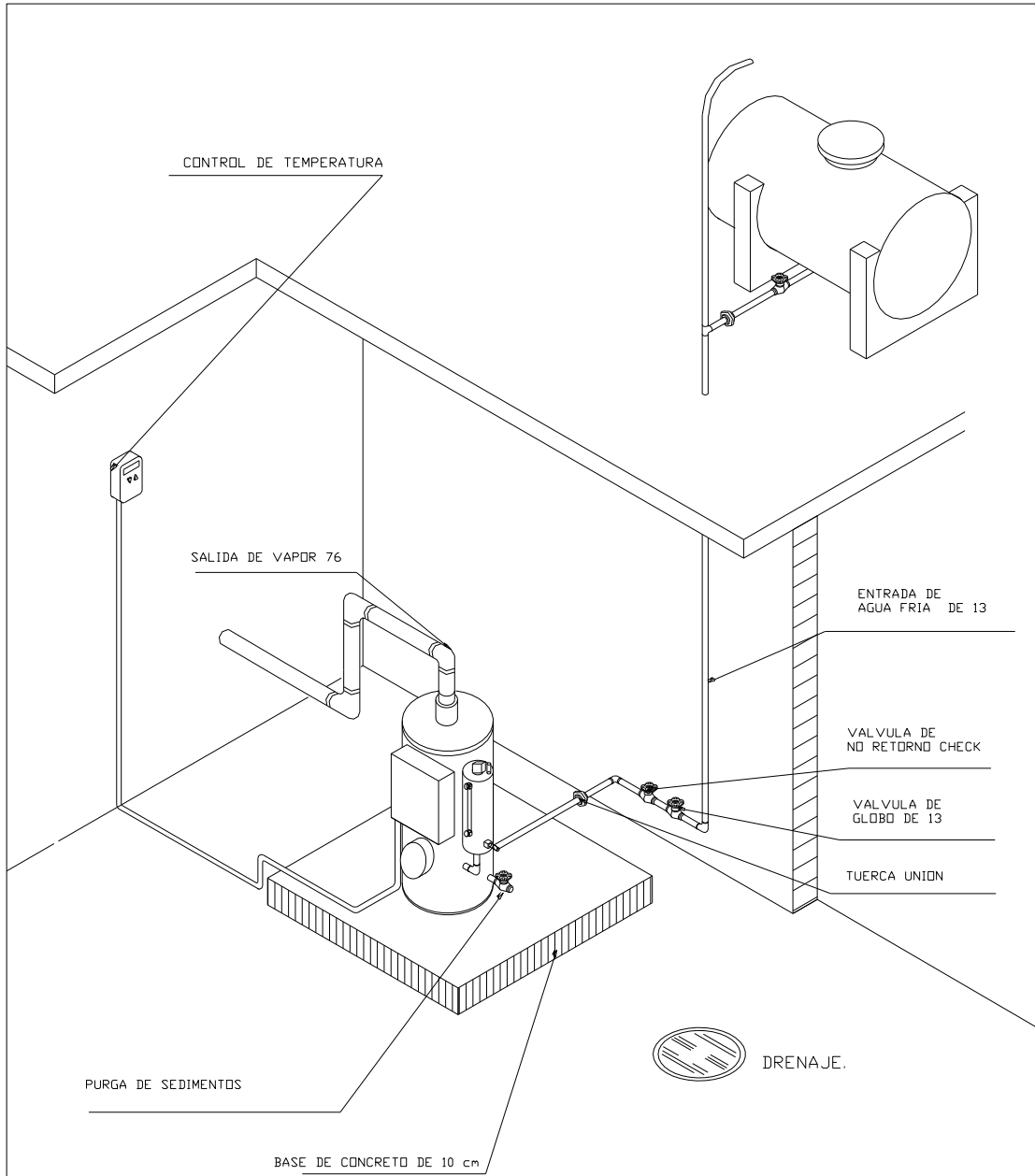
PRODUCTO:		IDIAGRAMA ELECTRICO VAPORIZADOR MOD 521SE 220V/3F/60HZ BOBINA 127V	
ESC. S/E	ACOT. MM	FECHA: 08-JUN-17	CODIGO:
REVISO:	AUTORIZO:	REALIZO: M.A.O.U.	REFERENCIA: PLANO 1
		DEPTO.: Ingeniería	PEDIDO:



PARA CONECTAR EL CONTROL DE TEMPERATURA
 RETIRAR EL PUENTE DEL BORNE 13-14 DE LA
 TABLILLA A CONECTAR COMO SE MUESTRA EN LA
 FIGURA Y SE TOMA EL NEUTRO QUE VIENE DE LA
 TABLILLA B DEL BORNE 17 AL CONTROL.
 EL SENSOR DE TEMPERATURA SE COLOCA EN EL
 CUARTO DE VAPOR COMO SE INDICA.



 <p>PRODUCTOS METÁLICOS MAGULADOS</p> <p>NORTE SUR #14 FRACC. IND. ALICE BLANCO NAUCALPAN EDO MEX TELS: 53580357, 53587002, 53571651 FAX: 53585629 www.leflam.com pmmcald@prodigy.net.mx</p>	PRODUCTO: CONECCION DEL CONTROL DE TEMPERATURA A421ABC-02C					
	ESC: S/E	ACOT: mm	FECHA: 08-JUN-17	CODIGO:		DEPTO: Ingenieria
	REVISO: Ing. R.R.M.	AUTORIZO: Ing. R.R.M.	REALIZO: Ing. V.M.G.G.	REFERENCIA:		



PRODUCTOS METALICOS MAQUILADOS, S.A. C.V. NORTE SUR No. 14 FRACC. IND. ALCE BLANCO, NAUCALPAN, EDO DE MEXICO	VAPORIZADOR ELECTRICO DIAGRAMA DE INSTALCION HIDRAULICA 512 E		AUTORIZO: ING. R.R.M.	REVISO: ING. J.H.C.
			DIBUJO: ING. J.H.C.	FECHA: 14/ENE/2005
			No. 1	