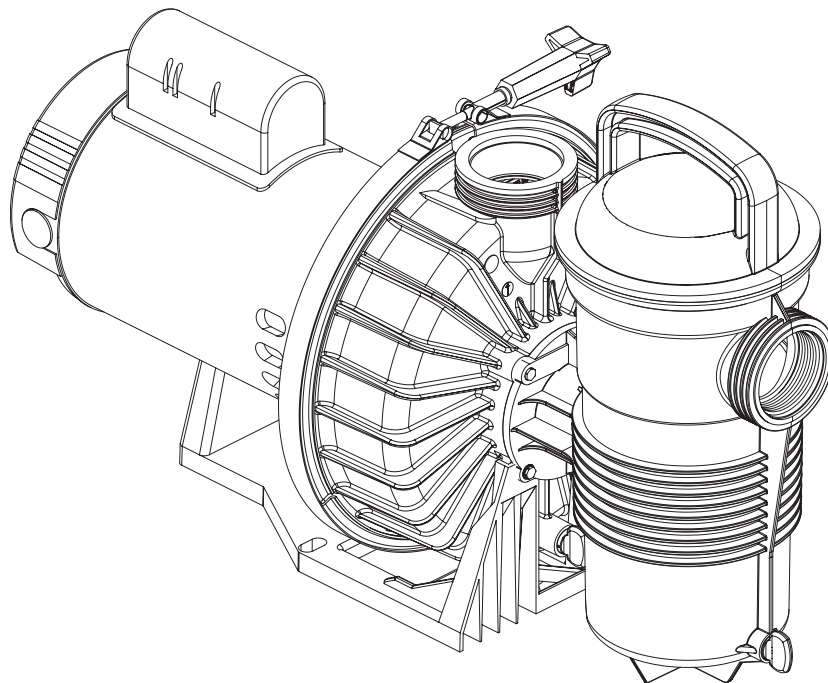




CHALLENGER®

BOMBA CENTRÍFUGA



MANUAL DE INSTALACIÓN

GUÍA DEL USUARIO

INSTRUCCIONES DE SEGURIDAD IMPORTANTES
LEA Y SIGA TODAS LAS INSTRUCCIONES
GUARDE ESTAS INSTRUCCIONES

SERVICIO AL CLIENTE / SOPORTE TÉCNICO

Si tiene dudas acerca de cómo pedir piezas de repuesto de Pentair Aquatic Systems y productos para piscina, comuníquese con:

Servicio al cliente y soporte técnico, EE. UU.

(8 A.M. a 7:30 P.M. — Hora del este)

Teléfono: (800) 831-7133

Fax: (800) 284-4151

Sitio web

Visite www.pentairpool.com o www.staritepool.com

TABLA DE CONTENIDO

Advertencias e instrucciones de seguridad importantes de la bomba	ii	Servicio	7
Introducción	1	Desmontaje de la bomba	7
Vista general de la bomba	1	El sello del eje	8
Canasta del colador de la bomba	1	Volver a montar la bomba	9
Instalación	2	Instrucciones de reinicio	10
Ubicación	2	Cebado de la bomba	10
Tuberías, conexiones y válvulas	2	Solución de problemas	11
Instalación del cableado	2	Piezas de reemplazo	12
Conexión a tierra	3	Vista de piezas ilustradas	12
Unión	3	Lista de piezas de la bomba de alta presión	12
Operación de la bomba	4	Lista de piezas de la bomba de flujo alto	13
Arranque inicial	4	Datos técnicos.....	14
Mantenimiento.....	5	Dibujos dimensionales	14
Limpieza de la canasta del colador	5	Curvas de rendimiento de la bomba	15
Preparación para el invierno	6		
Cuidado del motor eléctrico	6		

ADVERTENCIAS E INSTRUCCIONES DE SEGURIDAD IMPORTANTES DE LA BOMBA



NOTA IMPORTANTE

Esta guía ofrece las instrucciones de instalación y operación para este producto. Consulte a Pentair por cualquier pregunta relacionada con este equipo.

Atención, instalador: Esta guía contiene información importante sobre la instalación, la operación y el uso seguro de este producto. Se le debe proporcionar esta información al dueño y/u operador del equipo luego de la instalación o se debe dejar esta información encima o cerca de la bomba.

Atención, usuario: Este manual contiene información importante que le ayudará a operar y mantener este producto. Por favor, consérvelo para futura referencia.

LEA Y SIGA TODAS LAS INSTRUCCIONES GUARDE ESTAS INSTRUCCIONES



Este es el símbolo de alerta de seguridad. Cuando vea este símbolo en su sistema o en este manual, busque una de las siguientes palabras de señal y esté alerta a la posibilidad de que alguna persona resulte lesionada.

PELIGRO

Advierte sobre peligros que pueden causar la muerte, serias lesiones personales o daños importantes a la propiedad si se ignoran.

ADVERTENCIA

Advierte sobre peligros que pueden causar la muerte, serias lesiones personales o daños importantes a la propiedad si se ignoran.

PRECAUCIÓN

Advierte sobre peligros que pueden provocar lesiones personales leves o daños a la propiedad si son ignorados.

NOTA indica instrucciones especiales no relacionadas con peligros.

Lea y siga cuidadosamente todas las instrucciones de seguridad en este manual y en relación a los equipos. Conserve las etiquetas de seguridad en buenas condiciones; reemplácelas si faltan o están dañadas.

Cuando instale y use estos equipos eléctricos, siempre se deben seguir las precauciones de seguridad básicas, entre las que se incluye las siguientes:

ADVERTENCIA No permita que los niños usen este producto.

ADVERTENCIA **RIESGO DE DESCARGA ELÉCTRICA.** (Para todas las unidades instaladas de manera permanente, diseñadas para usarse en circuitos derivados monofásicos de 15 o 20 amperes y 125 a 240 voltios). Conecte solamente a un circuito derivado protegido por un interruptor de circuito por falla a tierra (GFCI). Contacte a un electricista cualificado si no puede verificar que el circuito esté protegido por un GFCI. Esta unidad debe conectarse solamente a un circuito de alimentación protegido por un interruptor de circuito por falla a tierra (GFCI). Dicho GFCI debe proporcionarlo el instalador y debe ser sometido a pruebas de rutina. Para probar el GFCI, oprima el botón de prueba. El GFCI debe cortar la energía. Oprima el botón de reanudar. La energía debería restaurarse. Si el interruptor de circuito por falla a tierra (GFCI) no puede funcionar de esta manera, el GFCI es defectuoso. Si el GFCI interrumpe la alimentación a la bomba sin haberse oprimido el botón de prueba, estará fluyendo una corriente a tierra, indicando la posibilidad de un choque eléctrico. No use esta bomba. Desconecte la bomba y pídale a un representante de servicio cualificado que corrija el problema antes de usarla.

PRECAUCIÓN Esta bomba es para ser utilizada en piscinas permanentes y también puede usarse con jacuzzis y spas, si así se especifica. No la use con piscinas que se deban almacenar. Una piscina instalada permanentemente se construye en el suelo o en un edificio de manera tal que no se pueda desmontar para ser almacenada. Una piscina que se debe almacenar está construida con el fin de poder desmontarla fácilmente para su almacenamiento y montarla nuevamente con posterioridad.

Advertencias generales

- Nunca se debe abrir el interior del recinto del motor del accionador. Hay un bloque de condensadores con una carga de 230 VCA incluso cuando la unidad no está conectada a la fuente de alimentación.
- La bomba no es sumergible.
- La bomba puede alcanzar caudales de salida elevados; tenga cuidado al instalar y programar el límite potencial de rendimiento de las bombas con equipos antiguos o dudosos.
- Los códigos requeridos para la conexión eléctrica varían dependiendo del país, estado o municipalidad local. Instale el equipo de acuerdo al código de electricidad nacional y todos los demás códigos y normas aplicables.
- Antes de efectuar el mantenimiento de la bomba; apague la alimentación de energía eléctrica a la bomba desconectando el circuito principal que va hacia la bomba.
- Este artefacto no debe ser utilizado por personas (incluyendo niños) con capacidades físicas, sensoriales o mentales reducidas, o que no tengan la experiencia y los conocimientos, a menos que hayan sido supervisados o instruidos en el uso del artefacto por una persona responsable por su seguridad.

PELIGRO EL INCUMPLIMIENTO DE TODAS LAS INSTRUCCIONES Y ADVERTENCIAS PUEDE DAR COMO RESULTADO LESIONES CORPORALES SERIAS O LA MUERTE. **ESTA BOMBA DEBE SER INSTALADA Y MANTENIDA ÚNICAMENTE POR UN PROFESIONAL DE MANTENIMIENTO DE PISCINAS CUALIFICADO. LOS INSTALADORES, OPERADORES DE PISCINAS Y DUEÑOS DEBEN LEER ESTAS ADVERTENCIAS Y TODAS LAS INSTRUCCIONES EN EL MANUAL DEL USUARIO ANTES DE USAR ESTA BOMBA. ESTAS ADVERTENCIAS Y EL MANUAL DEL USUARIO DEBEN QUEDARSE CON EL DUEÑO DE LA PISCINA.**

PELIGRO PELIGRO DE ATASCAMIENTO: ¡MANTÉNGASE ALEJADO DEL DRENAJE PRINCIPAL Y DE TODAS LAS SALIDAS DE SUCCIÓN!



ESTA BOMBA PRODUCE ALTOS NIVELES DE SUCCIÓN Y CREA UN FUERTE VACÍO EN EL DRENAJE PRINCIPAL, EN LA PARTE INFERIOR DE LA MASA DE AGUA. LA SUCCIÓN ES TAN FUERTE QUE PUEDE ATRAPAR A ADULTOS O NIÑOS BAJO EL AGUA SI SE ENCUENTRA PRÓXIMOS A UN DRENAJE O A UNA CUBIERTA O REJILLA ROTA O SUELTA DEL DRENAJE.

EL USO DE CUBIERTAS INADECUADAS O PERMITIR EL USO DE LA PISCINA O EL SPA CUANDO HAY CUBIERTAS AUSENTES, FISURADAS O ROTAS PUEDE DAR COMO RESULTADO EL ATASCO DE ALGUNA PARTE DEL CUERPO O ARTICULACIÓN, ENREDO DE CABELLO, ATASCO DEL CUERPO, EVISCERACIÓN Y/O LA MUERTE.

La succión en el drenaje o salida puede causar:

Atascamiento de un miembro: Cuando un miembro del cuerpo es succionado o insertado en una abertura y produce una obstrucción o atrapamiento mecánico. Este peligro se presenta cuando la cubierta de un drenaje falta, está rota, suelta, fisurada o incorrectamente asegurada.

Enredo de cabellos: Cuando el cabello se enreda o anuda en la cubierta del drenaje y atrapa al nadador debajo del agua. Este peligro se presenta cuando la velocidad del flujo de la cubierta es demasiado baja para la(s) bomba(s).

Atascamiento del cuerpo: Cuando una parte del cuerpo queda atrapada contra la cubierta del drenaje manteniendo al nadador debajo del agua. Este peligro se presenta cuando la cubierta del drenaje falta, está rota o cuando la velocidad de flujo de la cubierta no es lo suficientemente alta para la(s) bomba(s).

Evisceración/desentrañamiento: Cuando una persona se sienta en una piscina abierta (particularmente una piscina de chapoteo para niños) o en la salida de un spa y se aplica la succión directamente a los intestinos, causando un daño intestinal severo. Este peligro se presenta cuando la cubierta del drenaje falta, está suelta, fisurada o incorrectamente asegurada.

ADVERTENCIAS E INSTRUCCIONES DE SEGURIDAD IMPORTANTES DE LA BOMBA

Atrapamiento mecánico: Cuando las joyas, el traje de baño, los accesorios para el cabello, los dedos de manos o pies, o un nudillo se atascan en la abertura de una salida o de una cubierta de drenaje. Este peligro se presenta cuando la cubierta del drenaje falta, está suelta, rota, fisurada o incorrectamente asegurada.

NOTA: TODA LA FONTANERÍA DE SUCCIÓN DEBE INSTALARSE EN CONFORMIDAD CON LOS ÚLTIMOS CÓDIGOS, ESTÁNDARES Y GUÍAS NACIONALES Y LOCALES.

ADVERTENCIA PARA MINIMIZAR EL RIESGO DE LESIONES DEBIDO AL PELIGRO DE ATASCO POR SUCCIÓN:

- Para cada drenaje, se debe usar una cubierta de succión anti-atascos apropiadamente instalada y asegurada y aprobada por el ANSI/ASME A112.19.8.
- Cada cubierta de succión debe ser instalada al menos a tres pies (3') de distancia, medidos desde el punto más cercano hasta el punto más cercano.
- Inspeccione todas las cubiertas con regularidad en busca de fisuras, daños e intemperización avanzada.
- Si una cubierta está suelta, fisurada, dañada, rota o ausente, reemplácela con una cubierta certificada apropiada.
- Reemplace la cubierta del drenaje según sea necesario. Las cubiertas del drenaje se deterioran con el tiempo debido a la exposición a la luz solar y el clima.
- Evite que el cabello, los miembros superiores e inferiores o el cuerpo estén en proximidad cercana a las cubiertas de succión, el drenaje o la salida de la piscina.
- Deshabilite las salidas de la succión o vuelva a configurar las entradas de retorno.

La Ley de Seguridad para Piscinas y Spas Virginia Graeme Baker (VGB) crea nuevos requerimientos para los dueños y operadores de piscinas y spas comerciales. Las piscinas o spas comerciales construidos el 19 de diciembre de 2008 o después de esa fecha, deberán utilizar:

(A) Un sistema de drenaje principal sin capacidad de aislamiento con cubiertas de salida de succión que cumplan con el ASME/ANSI A112.19.8a en relación a aditamentos de succión para uso en piscinas, piscinas de chapoteo, spas y jacuzzis, y, ya sea:

- (i) Un sistema de liberación de vacío de seguridad (SVRS) que cumpla con el estándar ASME/ANSI A112.19.17 de sistemas de seguridad de liberación del vacío (SVRS) fabricados para sistemas de piscina, spa, jacuzzi y piscina de niños residenciales y comerciales, y/o la especificación del estándar ASTM F2387 para sistemas de seguridad de liberación del vacío (SVRS) fabricados para piscinas, spas y jacuzzis o
- (ii) Un sistema de ventilación limitado por succión debidamente diseñado y comprobado o
- (iii) Un sistema de apagado de bomba automático.

Las piscinas o spas comerciales construidos antes del 19 de diciembre de 2008, con una sola salida de succión sumergida deberán usar una cubierta de la salida de la succión que cumpla con el ASME/ANSI A112.19.8a y, ya sea:

- (A) Un sistema de liberación de vacío de seguridad (SVRS) que cumpla con las normas ASME/ANSI A112.19.17 y/o ASTM F2387, o
- (B) Un sistema de ventilación limitado por succión debidamente diseñado y comprobado, o
- (C) Un sistema de apagado de bomba automático, o
- (D) Bocas sumergidas desactivadas, o
- (E) Las salidas de succión se deben configurar nuevamente como entradas de retorno.

Para la instalación de los controles eléctricos en la plataforma del equipo (interruptores de encendido/apagado, temporizadores y centro de carga automatizada)

PRECAUCIÓN



Instale todos los controles eléctricos en la plataforma del equipo, como los interruptores de encendido/apagado (ON/OFF), los cronómetros y los sistemas de control, etc. para permitir la operación (arranque, cierre o mantenimiento) de cualquier bomba o filtro para que el usuario no coloque ninguna porción de su cuerpo sobre o cerca de la tapa coladora de la bomba, la tapa del filtro o los cierres de la válvula. Esta instalación debe otorgar al usuario suficiente espacio para mantenerse alejado del filtro y la bomba durante el arranque del sistema, el cierre o el mantenimiento del filtro del sistema.

ADVERTENCIA

Debe haber un interruptor de cierre de emergencia claramente etiquetado para la bomba en un lugar obvio y de fácil acceso. Asegúrese que los usuarios sepan dónde está y cómo usarlo en caso de emergencia.

PELIGRO



PRESIÓN PELIGROSA: MANTENGA DISTANCIA DE LA BOMBA Y EL FILTRO DURANTE EL ARRANQUE

Los sistemas de circulación funcionan bajo alta presión. Cuando se hace mantenimiento a una parte del sistema de circulación (es decir, el anillo de bloqueo, la bomba, el filtro, las válvulas, etc.), el aire puede ingresar al sistema y presurizarse. El aire presurizado puede hacer

que las válvulas y la tapa del filtro de la cubierta de la carcasa de la bomba se separen violentamente, lo que puede ocasionar lesiones personales severas o la muerte. La tapa del tanque del filtro y la cubierta del colador deben estar correctamente aseguradas para evitar la separación violenta. Manténgase alejado de los equipos del sistema de circulación de aire cuando encienda o haga arrancar la bomba.

Antes de efectuar el mantenimiento a los equipos, tome nota de la presión del filtro. Asegúrese de que todos los controles estén configurados para garantizar que el sistema no arranque inadvertidamente durante el mantenimiento. Apague toda alimentación a la bomba. **IMPORTANTE: Coloque la válvula manual de alivio de aire del filtro en posición abierta y espere que se alivie toda la presión que se encuentra en el sistema.**

Antes de hacer arrancar el sistema, abra completamente la válvula manual de alivio de aire y coloque todas las válvulas del sistema en la posición abierta para permitir que el agua fluya libremente desde el tanque y de regreso a él. Manténgase alejado de todos los equipos y encienda la bomba.

IMPORTANTE: No cierre la válvula manual de alivio de aire del filtro hasta que toda la presión haya sido descargada de la válvula y que aparezca una corriente constante de agua. Observe el medidor de presión del filtro y asegúrese de que no sea más alta que la condición previa al mantenimiento.

Información de instalación general

- Todo el trabajo debe realizarlo un profesional de servicio cualificado, y debe cumplir con todos los códigos nacionales, estatales y locales.
- Instale de manera tal que haya drenaje del compartimiento para los componentes eléctricos.
- Estas instrucciones contienen información para una variedad de modelos de bombas y por tanto algunas instrucciones podrían no aplicarse a un cierto modelo específico. Todos los modelos han de usarse en piscinas. La bomba funcionará correctamente solamente si tiene el tamaño adecuado en relación a la aplicación y si está apropiadamente instalada.

ADVERTENCIA

Las bombas de tamaño incorrecto o mal instaladas o que se usen con aplicaciones diferentes a las que fueron diseñadas para la bomba pueden provocar graves lesiones personales o la muerte. Estos riesgos pueden incluir, entre otros, choques eléctricos, incendios, inundaciones, atascamientos por succión o lesiones graves o daños a la propiedad provocados por una falla estructural de la bomba u otro componente del sistema.

ADVERTENCIA

La bomba puede producir altos niveles de succión del lado de la succión del sistema de conexiones. Estos niveles elevados de succión pueden representar un riesgo si una persona se encuentra muy cerca de las aberturas de succión. La persona puede lesionarse seriamente debido a este alto nivel de vacío, o puede atascarse y ahogarse. Es absolutamente crítico que las conexiones de succión se instalen de acuerdo con los códigos nacionales y locales para piscinas más recientes.

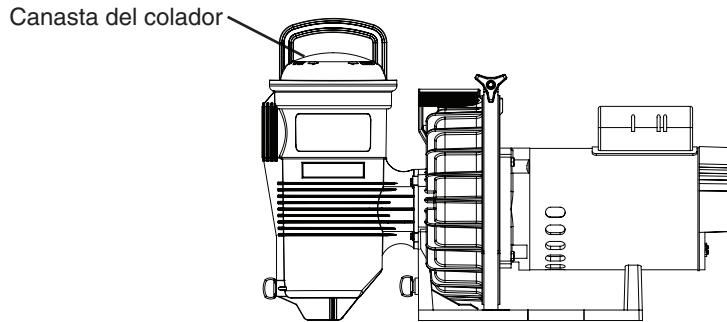
Las advertencias y las instrucciones de seguridad para las bombas y otros productos relacionados de Pentair Water Pool and Spa, Inc. se encuentran disponibles en:

<http://www.pentairpool.com/pool-owner/safety-warnings/> o llame al (800) 831-7133 para obtener copias adicionales y gratuitas de las instrucciones. Consulte en <http://www.pentairpool.com/pool-owner/safety-warnings/> para ver las instrucciones de advertencia y seguridad relacionadas con este producto.

GUARDE ESTAS INSTRUCCIONES

Vista general de la bomba

La bomba centrífuga Challenger® está diseñada para operar durante años con el mantenimiento apropiado. La carcasa de la bomba, la placa del sello, el difusor, el impulsor y el colector de cabello y pelusa están fabricados de materiales termoplásticos de alta calidad. Estos materiales se seleccionaron por su naturaleza resistente a la corrosión. Si la instala, opera y le da mantenimiento de conformidad con estas instrucciones, su bomba le proporcionará años de servicio.



Bomba centrífuga Challenger

Su bomba centrífuga es accionada por un motor eléctrico. El motor está conectado directamente al impulsor de la bomba. A medida que el motor eléctrico gira, hace que el impulsor gire y esto provoca que el agua fluya. El agua fluye hacia la entrada del bote colector de cabello y pelusa, y a través del conjunto de la canasta para colar previamente las partículas grandes. Después el flujo entra al centro de la carcasa de la bomba. Si la bomba no contiene el conjunto del bote colector de cabello y pelusa, el flujo simplemente entra al centro de la carcasa de la bomba. El flujo pasa a través del impulsor y sale por el puerto de descarga de la bomba.

Modelos de bombas de dos velocidades

El rendimiento de esta bomba será el mismo en alta velocidad que el mismo modelo de bomba de una sola velocidad, tanto en lo relacionado al aspecto hidráulico como en el cebado. A baja velocidad, la bomba producirá la mitad del flujo y 1/4 de la presión que en alta velocidad. Sin embargo, la presión requerida por el filtro y las tuberías de la piscina con medio flujo también se reducirá de manera considerable, debido a una fricción mucho menor en el sistema. Estas pérdidas de fricción más baja producen excelentes ahorros de energía. A la mitad del flujo (baja velocidad), los ahorros de energía eléctrica son del 60% para cantidades iguales de agua puesta en circulación.

Cambie el motor a baja velocidad para una operación silenciosa y ahorros en costos de electricidad. Ya que la bomba debe operarse casi siempre en baja velocidad para ahorrar costos, tal vez se requieran pequeños ajustes en el dispensador automático de cloro, los desnatadores y el calentador debido a la reducción del flujo. (Vea los manuales de operación del fabricante del equipo.)

Los propietarios de piscinas deben usar alta velocidad para aspirar la piscina, una acción de filtrado rápido, cebar el sistema y lidiar con las cargas pesadas de bañistas.

Es conveniente que los propietarios de spas y tinas de jacuzzi usen alta velocidad para una potente acción en los chorros.

Canasta del colador de la bomba

La canasta del colador, conocida algunas veces como el 'colector de cabello y pelusa', se encuentra delante de la carcasa de la bomba. La canasta, que debe estar siempre libre de hojas y residuos, se encuentra dentro de la cámara.

Independientemente de cuánto tiempo pase entre limpiezas del filtro, es muy importante realizar una inspección visual del colector de cabello y pelusa al menos una vez por semana. Una canasta sucia reducirá la eficiencia del filtro y del calentador, además de que provocará un esfuerzo anormal en el motor de la bomba.

INSTALACIÓN

Ubicación

Asegúrese de que la ubicación de la bomba centrífuga Challenger® cumpla con los siguientes requerimientos:

Nota: No instale esta bomba dentro de un compartimiento externo o bajo el faldón de un jacuzzi o spa, a menos que se marque de manera correspondiente.

1. Instale la bomba tan cerca como pueda de la piscina o spa. Para reducir la pérdida de fricción y mejorar la eficiencia, use retornos de tubería de succión corta y directa.
2. Instale como mínimo a 5 pies (1.5 metros) de la pared interna de la piscina o spa. Las instalaciones canadienses requieren un mínimo de 9.8 pies (3 metros) desde el agua de la piscina.
3. Instale la bomba a un mínimo de 3 pies (0.9 metros) desde la salida del calentador.
4. No instale la bomba a más de 10 pies (3 metros) sobre el nivel del agua.
5. Instale la bomba en un lugar bien ventilado y protegido de la humedad excesiva (es decir, de desagües de canaletas para la lluvia, rociadores de agua, etc.).
6. Instale la bomba con una holgura trasera de por lo menos 3 pulgadas (7.6 cm) para poder quitar el motor fácilmente a fin de realizar su mantenimiento o reparación. Se requiere una holgura vertical de 12 pulgadas (30.5 cm) para quitar la canasta del colador. Véase la **Figura 1**.

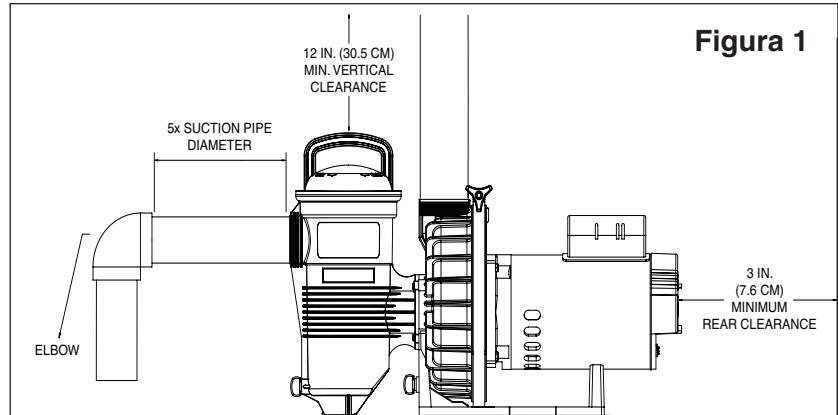


Figura 1

Tuberías, conexiones y válvulas

1. Use cinta de sello de rosca o selladores de tubo en todas las conexiones macho de los tubos y accesorios. Use solo compuestos selladores de tubo adecuados para la tubería de plástico. **NO USE LOS PRODUCTOS A BASE DE PETRÓLEO.**
2. Apoye el tubo para evitar tensiones en el filtro, la bomba y las válvulas del sistema.
3. Cuando conecte un conjunto de unión a la bomba, aplique un sellador de tubo a las roscas y luego apriete a mano 1½ vuelta adicional. **NO APRIETE EXCESIVAMENTE.**
4. Los tendidos largos de tubería y los codos obstruyen el flujo. Para una mejor eficiencia, use la menor cantidad de conexiones posibles, un tubo de diámetro grande (por lo menos 1.5 pulgadas) y coloque el equipo lo más cerca posible de la piscina. La línea de succión de la bomba no debe ser más pequeña que el tamaño del tubo en la entrada de la bomba.
5. Las conexiones de succión deben cumplir con los estándares ASME/ANSI A 112.19.8 M. Use conexiones de succión doble.
6. Para la mayoría de las instalaciones que Pentair recomienda instalar una válvula en la aspiración de la bomba y mangueras de retorno para que la bomba puede ser aislada durante el mantenimiento rutinario. Sin embargo, recomendamos que una válvula, codo o tee instalado en la línea de succión debe ser no más cerca de la parte delantera de la bomba de cinco veces la línea de succión de diámetro. Ver **Figura 1**.

Ejemplo: Un tubo de 1.5 pulgadas requiere una distancia de 7.5 pulgadas (19 cm) del frente de la entrada de succión de la bomba. Esto ayudará a que la bomba cebe más rápido y dure más.

Nota: No instale codos de 90° directamente en la entrada o toma de corriente de la bomba.

Instalación del cableado

⚠ ADVERTENCIA



RIESGO DE CHOQUE ELÉCTRICO O ELECTROCUTACIÓN.

Esta bomba de piscina debe instalarla un electricista certificado o con licencia, o en todo caso, un equipo profesional calificado de mantenimiento de conformidad con el Código Nacional Eléctrico y todos los códigos y las ordenanzas locales aplicables. Una instalación incorrecta producirá un peligro eléctrico que podría dar como resultado la muerte o una lesión seria a los usuarios de la piscina, instaladores u otros debido a un choque eléctrico, y también podría causar daños a la propiedad.

Siempre desconecte la alimentación de la bomba de piscina con el disyuntor térmico antes de hacer un mantenimiento de la misma. Si no cumple con esto, podría resultar en muerte o lesiones serias a la persona que realiza el mantenimiento, a los usuarios de la piscina o a otros debido a una descarga eléctrica.

1. Asegúrese de que todos los disyuntores térmicos e interruptores eléctricos estén apagados antes de hacer las conexiones del motor.
2. Asegúrese de que el voltaje del cableado coincida con el voltaje del motor. Si no coinciden el motor podría dañarse de manera permanente.

Instalación del cableado, (continuación)

3. Si desea conocer los tamaños de cableado y los lineamientos generales para una instalación eléctrica apropiada, siga las especificaciones definidas en el Código Eléctrico Nacional y cualquier código local según se requiera.
4. Asegúrese de que todas las conexiones eléctricas estén limpias y firmes.
5. Corte los cables a la longitud apropiada para que no se superpongan o toquen cuando se conecten a la caja de terminales.



ADVERTENCIA Nunca trabaje en la bomba mientras esté funcionando o si está conectada la alimentación eléctrica; el voltaje peligroso puede provocar lesiones severas o fatales. Debe instalar siempre un interruptor de falla con conexión a tierra en la fuente de alimentación eléctrica de la unidad.



ADVERTENCIA Conecte el motor a tierra antes de conectarlo a la fuente de alimentación. De lo contrario podría provocar un riesgo severo o fatal de descarga eléctrica. No conecte a tierra en una línea de suministro de gas.

6. El motor de la bomba centrífuga Challenger® debe conectarse con el voltaje apropiado de conformidad con el diagrama de cableado que se incluye con el motor.



PRECAUCIÓN Si conecta el motor al voltaje de suministro incorrecto, provocará daños en el mismo e invalidará la garantía.

7. El cableado hacia el motor debe ser lo más corto posible y lo bastante grande como para NO provocar una caída excesiva de voltaje.
8. Instale, conecte a tierra y una el cable de conformidad con los requerimientos del Código Eléctrico Nacional.
9. Conecte el motor a la estructura de la piscina de conformidad con el Código Eléctrico Nacional. Use un conductor de cobre No. 8 AWG o más grande (No. 6 AWG para las instalaciones canadienses). Tienda un cable desde el tornillo de unión externo en el motor hasta la estructura de unión de la piscina.

Conexión a tierra

Conecte el motor a tierra en forma permanente. Use el terminal verde incluido bajo el toldo del motor o la placa de acceso; use el tamaño y tipo de cable requerido por el código. Conecte el terminal de tierra del motor a la tierra de servicio eléctrico. En los circuitos conectados por cable, revise que estén conectados a tierra correctamente.

Unión

El Artículo 680-22 del Código Eléctrico Nacional requiere que el motor se conecte eléctricamente a una estructura apropiada de piscina o spa/jacuzzi instalada en forma permanente mediante un conductor sólido de cobre No. 8 AWG o mayor (No. 6 AWG o mayor para las instalaciones canadienses). El cable de conexión debe conectarse desde el conector de cable accesible en el casco del motor hacia todas las piezas metálicas de la estructura de la piscina, spa o jacuzzi y hacia todo el equipo eléctrico, conductos de metal y tuberías metálicas dentro de cinco (5) pies de las paredes internas de una piscina, spa o jacuzzi. Se incluye un terminal de conexión a tierra en el exterior del casco del motor para este fin.

PARA LAS UNIDADES CONECTADAS CON CORDÓN Y ENCHUFE



ADVERTENCIA No entierre el cable. Coloque el cable de manera tal que quede protegido de la acción abrasiva de las cortadoras de césped, los cortasetos y otros equipos.



ADVERTENCIA Para reducir el riesgo de descarga eléctrica, reemplace el cable dañado de inmediato.



ADVERTENCIA Para reducir el riesgo de descarga eléctrica, no use cables de extensión para conectar la unidad a la fuente de alimentación eléctrica; proporcione una salida eléctrica que esté ubicada en forma apropiada.



ADVERTENCIA RIESGO DE DESCARGA ELÉCTRICA. Conecte solamente a un receptáculo de tipo puesta a tierra protegido por un interruptor de circuito por falla a tierra (GFCI). Contacte a un electricista calificado si no puede verificar que el receptáculo esté protegido por un GFCI.



PRECAUCIÓN Esta bomba es para ser utilizada en piscinas instaladas de manera permanente y también puede usarse con jacuzzis y spas. No use la bomba con piscinas portátiles a menos que esté protegida por un recinto con doble aislamiento instalado de fábrica. Una piscina instalada permanentemente se construye en el suelo o en un edificio de manera tal que no se pueda desmontar para ser almacenada. Una piscina que se deba almacenar se construye para que sea capaz de desmontarse fácilmente para su almacenarse y reensamblarse a su integridad original; además tiene una dimensión de 18 pies y una altura máxima de pared de 42 pulgadas.

No la instale dentro de un recinto externo o bajo el faldón de un jacuzzi o spa, a menos que se indique.

FUNCIONAMIENTO DE LA BOMBA

Arranque inicial

1. Libere toda la presión del sistema y abra todos las purgas de aire en el sistema hidráulico antes de arrancar la bomba centrífuga Challenger®. Vea el manual de propietario del filtro.
2. Asegúrese de que todas las conexiones, abrazaderas, cierres y uniones sean firmes y cumplan con las recomendaciones del fabricante del equipo.
3. Abra la válvula de succión y de descarga para permitir el flujo libre de agua. En las bombas de succión inundadas con recipiente del colador, la fuente de agua está a más altura que la bomba. El agua fluirá hacia el recipiente del colador de la bomba y este se llenará de agua. En bombas sin recipiente del colador, el agua llenará la carcasa de la bomba.
4. En los sistemas de succión no inundados, será necesario quitar la tapa de la bomba girándola en sentido contrario a las manecillas del reloj y levantándola.
5. El recipiente del colador de la bomba se debe llenar con agua hasta el puerto de succión/entrada en la bomba.
6. Es una buena práctica lubricar la junta tórica de la tapa con lubricante de silicona cada vez que se quite la tapa. Se deberá limpiar e inspeccionar la junta tórica cada vez que se abra el recipiente del colador.
7. Se deberá reemplazar la tapa presionándola hacia abajo y girándola en el sentido de las manecillas del reloj.
8. Ahora la bomba está lista para el cebado. Encienda el motor y la bomba comenzará a cebarse. El tiempo de cebado dependerá de la elevación de la succión y la distancia y el tamaño de la tubería de succión. Apague la bomba si no se ceba en menos de treinta (30) minutos y consulte la sección "Solución de problemas" en la página 11.

⚠ PRECAUCIÓN

NO haga funcionar la bomba en seco. Si la bomba funciona en seco, el sello mecánico se dañará y la bomba empezará a presentar fugas. Si esto ocurre, se debe reemplazar el sello dañado. SIEMPRE mantenga el nivel de agua adecuado en su piscina (hasta la mitad de la abertura del colector de espuma). Si el nivel de agua cae por debajo de la abertura del colector de espuma, la bomba tomará aire a través del colector de espuma, con lo cual se perderá el cebado y hará que la bomba se seque y se dañe el sello. La operación continua de esta forma podría provocar la pérdida de la presión, lo que dañaría la caja de la bomba, el impulsor y el sello y podría ocasionar daños a la propiedad y lesiones personales.

Esta sección describe cómo dar mantenimiento a la bomba centrífuga Challenger®.

Limpieza de la canasta del colador de la bomba

La canasta del colador en la bomba deberá inspeccionarse visualmente por lo menos una vez por semana. Quite la tapa transparente y la canasta y limpie el residuo de la canasta. Inspeccione la junta tórica de la tapa; si está dañada, reemplácela. El sello de la bomba no requiere lubricación.



ADVERTENCIA

NO abra el receptáculo para el colador si la bomba no ceba o si la bomba ha funcionado sin agua en dicho receptáculo. Las bombas que funcionan bajo estas condiciones pueden acumular presión de vapor y contener agua hirviendo. Abrir la bomba puede ocasionar graves lesiones personales. Con el fin de evitar la posibilidad de lesiones personales, asegúrese de que las válvulas de succión y descarga estén abiertas y la temperatura del receptáculo para el colador esté fría al tacto, entonces abra con mucho cuidado.



PRECAUCIÓN

Para evitar que la bomba y el filtro se dañen, y para utilizar el sistema correctamente, limpie regularmente el colador de la bomba y las canastas del desnatador.

1. Apague la bomba en el disyuntor térmico.
 2. Cierre las válvulas de entrada y descarga.
 3. Libere la presión en el sistema.
 4. Gire la tapa del colador en dirección contraria a las manecillas del reloj para quitar la tapa y retire la canasta de la bomba.
 5. Quite los residuos de la canasta del colador y enjuague la canasta. Reemplace la canasta si estuviera rajada.
 6. Reemplace la canasta.
 7. Llene el recipiente del colador de la bomba y la voluta hasta el puerto de succión/entrada con agua.
 8. Limpie la tapa, la junta tórica y la superficie de sellado del recipiente del colador.
- Nota:** es importante mantener la junta tórica limpia y bien lubricada.
9. Para reinstalar la tapa, colóquela de vuelta en el recipiente del colador y gírela en el sentido de las manecillas del reloj.
- Nota:** asegúrese de que la junta tórica esté colocada correctamente alrededor de toda la superficie de sellado del recipiente del colador.
10. Abra las válvulas de entrada y de descarga.
 11. Encienda la alimentación en el disyuntor térmico del circuito.



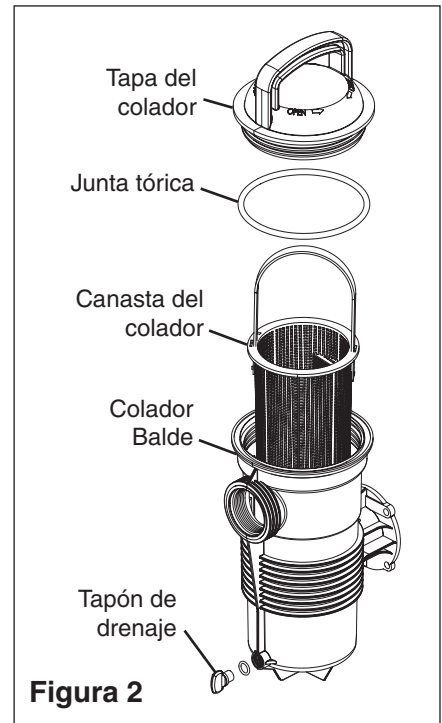
ADVERTENCIA

ESTE SISTEMA FUNCIONA BAJO ALTA PRESIÓN.

Cuando cualquier parte del sistema de circulación (por ej., el anillo de bloqueo, la bomba, el filtro, las válvulas, etc.) recibe mantenimiento, puede ingresar aire al sistema y presurizarse. El aire presurizado puede causar que la cubierta se separe, y provocar lesiones graves, muerte o daños a la propiedad. Para evitar este peligro potencial, siga estas instrucciones.



12. Abra la válvula manual de alivio de aire que se encuentra encima del filtro.
13. Manténgase lejos del filtro. Inicie la bomba.
14. Purgue el aire del filtro hasta que salga una corriente constante de agua. Cierre la válvula manual de alivio de aire.



Preparación para el invierno

Usted es responsable de determinar cuándo es probable que se produzcan condiciones de congelamiento. Si se esperan temperaturas muy bajas, siga los pasos a continuación para reducir el riesgo de daños por congelamiento. **Los daños por congelamiento no están cubiertos por la garantía.**

En climas moderados, en caso de posibles condiciones de congelamiento temporales, haga funcionar el equipo de filtro toda la noche para evitar el congelamiento.

Para evitar los daños por congelamiento, siga los procedimientos a continuación:

1. Apague la corriente eléctrica de la bomba en el disyuntor.
2. Retire los dos tapones de drenaje manual de la carcasa para drenar el agua de la carcasa de la bomba. Coloque los tapones en la canasta de la bomba.
3. Cubra el motor para protegerlo de lluvia fuerte, nieve y escarcha.

Nota: NO envuelva el motor con plástico u otros materiales herméticos cuando almacene la bomba en invierno. Se puede cubrir el motor durante una tormenta, para su almacenamiento en invierno, etc., pero nunca mientras esté en funcionamiento o esperando entrar en funcionamiento.

Cuidado del motor eléctrico

Protección contra el calor

1. Proteja el motor del sol.
2. Mantenga todos los recintos bien ventilados para evitar el sobrecalentamiento.
3. Proporcione suficiente ventilación cruzada.

Protección contra la suciedad

1. Proteja de toda materia extraña.
2. No almacene (ni derrame) productos químicos sobre el motor o cerca de él.
3. Evite barrer o esparcir polvo cerca del motor mientras se encuentra en funcionamiento.
4. Si un motor resulta dañado por suciedad, puede resultar en la anulación de la garantía del motor.
5. Limpie la cubierta y la abrazadera, la junta tórica y la superficie de sellado del recipiente de la bomba.

Protección contra la humedad

1. Proteja de derrames continuos o de rocío continuo de agua.
2. Proteja de climas extremos como inundaciones.
3. Si el interior del motor se humedece, déjelo secar antes de utilizarlo. No permita que la bomba funcione si se ha inundado.
4. Si un motor resulta dañado por agua, puede resultar en la anulación de la garantía del motor.

Nota:

- NO envuelva el motor con plástico u otros materiales herméticos. Se puede cubrir el motor durante una tormenta, para su almacenamiento en invierno, etc., pero nunca mientras esté en funcionamiento o esperando entrar en funcionamiento.
- Cuando reemplace el motor, asegúrese de que el soporte del mismo esté posicionado correctamente para apoyar y soportar el motor que se va a instalar.

Esta sección describe cómo dar servicio a la bomba centrífuga Challenger®.

RIESGO DE CHOQUE ELÉCTRICO Y ELECTROCUCIÓN



Esta bomba de piscina debe instalarla un electricista certificado o con licencia, o en todo caso, un equipo profesional calificado de mantenimiento de conformidad con el Código Nacional Eléctrico actual y todos los códigos y las ordenanzas locales aplicables. Una instalación incorrecta producirá un peligro eléctrico que podría dar como resultado la muerte o una lesión seria a los usuarios de la piscina, instaladores u otros debido a un choque eléctrico, y también podría causar daños a la propiedad.

Siempre desconecte la alimentación de la bomba de piscina con el disyuntor térmico antes de hacer un mantenimiento de la misma. Si no cumple con esto, podría resultar en muerte o lesiones serias a la persona que realiza el mantenimiento, a los usuarios de la piscina o a otros debido a una descarga eléctrica.

Lea todas las instrucciones de mantenimiento antes de trabajar con la bomba.



NO abra el receptáculo para el colador si la bomba no ceba o si la bomba ha funcionado sin agua en dicho receptáculo. Las bombas que funcionan bajo estas condiciones pueden acumular presión de vapor y contener agua hirviendo. Abrir la bomba puede ocasionar graves lesiones personales. Con el fin de evitar la posibilidad de lesiones personales, asegúrese de que las válvulas de succión y descarga estén abiertas y la temperatura del receptáculo para el colador esté fría al tacto, entonces abra con mucho cuidado.



Asegúrese de no rayar o arruinar las superficies pulidas del sello del eje; el sello presentará fugas si las superficies están dañadas.

Desmontaje de la bomba

Todas las partes móviles se encuentran en el subensamblaje trasero de la bomba. Consulte la **figura 4** en la página 9 para una vista ilustrada de las piezas.

Herramientas necesarias:

- Llave ajustable.
- Destornillador de punta plana de 1/4 de pulgada.
- Llave de boca de 9/16 de pulgada.
- Mazo de goma

Para quitar y reparar el subconjunto del motor, realice los siguientes procedimientos:

1. Apague el disyuntor térmico del circuito de la bomba en el panel principal. Cierre las válvulas de succión y descarga para liberar la presión del sistema.
2. Retire los tapones de drenaje para drenar la bomba. Puede quitar los tapones de drenaje con la mano. No se necesitan herramientas.
3. Afloje la abrazadera de la correa girando la perilla en sentido contrario a las manecillas del reloj. La abrazadera de la correa sujeta el subensamblaje trasero con la carcasa (recipiente del colador/voluta).
4. Retire el subensamblaje trasero de la carcasa (recipiente del colador/voluta) y coloque la abrazadera de la correa a un lado.

Nota: si la abrazadera de la correa no se separa de la carcasa de la bomba y de la placa del sello cuando se afloje, golpee ligeramente la parte superior de la abrazadera de la correa con un mazo de goma. Esto soltará la abrazadera de la carcasa.

5. Coloque el subensamblaje trasero en posición vertical y sobre una superficie plana. Use un destornillador de punta plana de 1/4 de pulgada para quitar los tres (3) tornillos de sujeción ubicados en el difusor.
6. Quite el difusor y el espaciador de este del subensamblaje trasero.
7. Use el destornillador de punta plana de 1/4 de pulgada para quitar el tornillo del impulsor que se encuentra en el centro del impulsor de la bomba.

Nota: el tornillo del impulsor es de rosca izquierda y se afloja en el sentido de las manecillas del reloj.

Desmontaje de la bomba (continuación)

- Use el destornillador de punta plana de 1/4 de pulgada para mantener el eje del motor en su lugar. Puede acceder al eje del motor a través de su parte posterior.

Nota: Si el torque es demasiado alto como para poder sujetar el destornillador con la mano, puede usar una llave ajustable para sujetar el eje del destornillador. Use pinzas de presión si su destornillador tiene un eje redondo.

- Desenrosque el impulsor del eje del motor girándolo en sentido contrario a las manecillas del reloj.
- Quite la parte giratoria del sello de resorte con la mano.

Nota: cuando coloque el sello giratorio a un lado, SIEMPRE coloque el lado plano hacia abajo. La parte del sello de resorte giratorio que hace contacto con el sello de cerámica blanco debe mantenerse lo más libre de contaminantes (polvo, suciedad, residuos, etc.) que sea posible.

- Use la llave de 9/16 de pulgada para quitar los cuatro (4) pernos que sujetan el motor a la placa del sello.

El sello del eje

Es posible cambiar el sello mecánico sin desconectar la tubería, quitando la abrazadera de la correa y jalando el motor con el difusor del soporte de la bomba y el conjunto del impulsor para sacarlo del cuerpo delantero de la carcasa de la bomba.

El sello del eje consiste principalmente de dos partes: el sello de resorte giratorio y un sello de cerámica. Véase la **Figura 3**.

A excepción de un cuidado razonable, la bomba centrífuga Challenger® precisa poco o nada de mantenimiento, aunque el eje puede ocasionalmente dañarse y debe ser reemplazado.



PRECAUCIÓN

Las superficies pulidas y plegadas del sello pueden dañarse fácilmente si no se manipulan con cuidado.

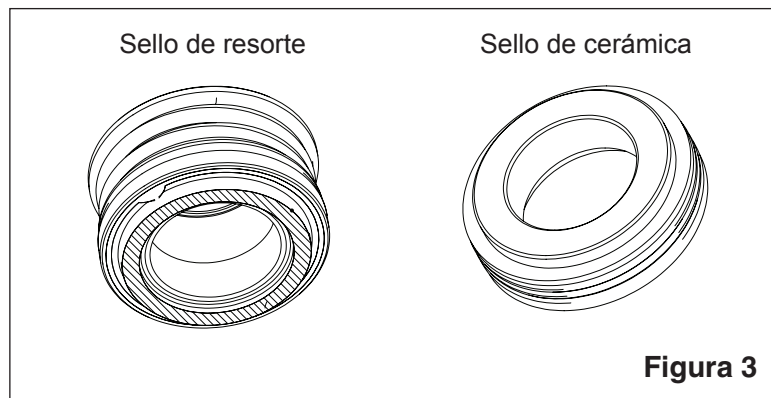


PRECAUCIÓN

En zona de clima moderado, en caso de posibles condiciones de congelamiento temporales, haga funcionar el equipo de filtro toda la noche para evitar el congelamiento.

Para reemplazar el sello de la bomba:

- Siga los pasos 1-11 en la sección “Desmontaje de la bomba”.
- Coloque la placa de sello hacia abajo en una superficie plana y golpee ligeramente el sello de cerámica viejo.
- Presione el nuevo sello de cerámica dentro de la placa de sello con sus pulgares y limpie la cerámica blanca con un paño limpio.
- Use una llave de 9/16 de pulgada para volver a montar la placa del sello en el motor mediante los cuatro (4) pernos que sujetan el motor a la placa del sello.
- Engrase la rosca del eje del motor y continúe con los pasos 2 a 10 de la sección “Reensamblaje de la bomba” para volver a ensamblar la bomba.



Volver a montar la bomba

1. Use la llave de 9/16 de pulgada para volver a montar la placa del sello al motor mediante los cuatro (4) pernos que sujetan el motor a la placa del sello.
2. Vuelva a asentar el sello de resorte en el sello de cerámica blanca. Asegúrese de que la superficie de carbón del sello de resorte esté en contacto con la superficie de cerámica del asiento fijo.
3. Engrase la rosca del eje del motor y atornille el impulsor en el eje del motor.
Nota: use el destornillador de punta plana de 1/4 de pulgada para mantener el motor en su lugar cuando atornille el impulsor. Puede acceder al eje del motor a través de su parte posterior.
4. Use un destornillador de punta plana de 1/4 de pulgada para atornillar el tornillo de fijación del impulsor.
Nota: el tornillo del impulsor es una rosca izquierda y se aprieta en sentido contrario a las manecillas del reloj.
5. Vuelva a montar el espaciador del difusor y el difusor usando un destornillador de punta plana de 1/4 de pulgada y los tres (3) tornillos del difusor.
6. Vuelva a asentar la carcasa de la bomba (recipiente del colador/voluta) en el subensamblaje trasero.
7. Coloque la abrazadera de la correa alrededor de la carcasa de la bomba y del subensamblaje trasero. Apriete con la perilla de la abrazadera de la correa.
Nota: la perilla de la abrazadera de la correa debe estar paralela al piso de la almohadilla del equipo cuando la abrazadera se instale correctamente.
8. Vuelva a instalar los tapones de drenaje. ¡Apriete únicamente con la mano!
9. Llene el receptáculo del colador de la bomba con agua.
10. Consulte los procedimientos de “Arranque inicial” de la página 4 para reiniciar la bomba.

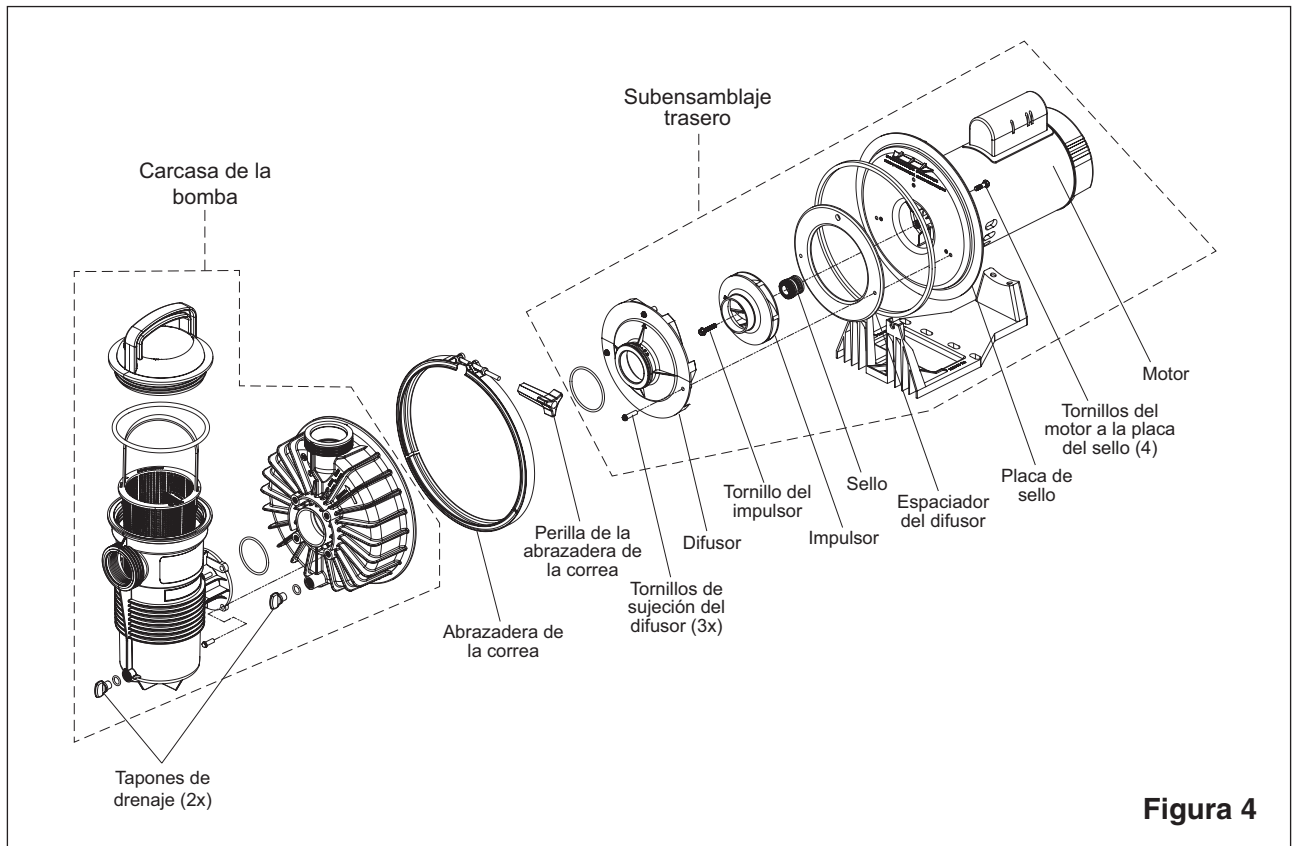


Figura 4

INSTRUCCIONES PARA EL REINICIO

Si la bomba centrífuga Challenger® se instala por debajo del nivel de agua de la piscina, cierre las líneas de retorno y de succión antes de abrir el colector de cabello y pelusa en la bomba. Asegúrese de abrir nuevamente las válvulas antes de poner en funcionamiento.



PRECAUCIÓN NO haga funcionar la bomba en seco. Si la bomba funciona en seco, el sello mecánico se dañará y la bomba empezará a presentar fugas. Si esto ocurre, se debe reemplazar el sello dañado. SIEMPRE mantenga el nivel de agua adecuado en su piscina (hasta la mitad de la abertura del colector de espuma). Si el nivel de agua cae por debajo de la abertura del colector de espuma, la bomba tomará aire a través del colector de espuma, con lo cual se perderá el cebado y hará que la bomba se seque y se dañe el sello. La operación continua de esta forma podría provocar la pérdida de la presión, lo que dañaría la caja de la bomba, el impulsor y el sello y podría ocasionar daños a la propiedad y lesiones personales.

Cebado de la bomba

El receptáculo del colador de la bomba se debe llenar con agua antes del arranque inicial de la bomba. Siga estos pasos para cebar la bomba:

1. Retire la cubierta de la bomba.
2. Llene el recipiente del colador de la bomba con agua.
3. Monte nuevamente la cubierta de la bomba en el recipiente del colador. La bomba está lista para el cebado.
4. Abra la válvula de liberación de aire en el filtro y mantenga distancia del filtro.
5. Gire el interruptor o el reloj de tiempo.
6. Cuando salga agua de la válvula de liberación de aire, cierre la válvula. El sistema debería ahora estar libre de aire y recircular el agua desde la piscina y hacia ella.
7. Esta bomba se cebará en menos de treinta (30) minutos. No deje que la bomba funcione más de ese tiempo sin que haya alcanzado un flujo completo. Si la bomba no se ceba, vea la sección “Solución de problemas” en la página 11.
8. Las bombas de dos velocidades deben funcionar en alta velocidad para el cebado.

SOLUCIÓN DE PROBLEMAS

Use la siguiente información de solución de problemas para resolver los posibles problemas de la bomba centrífuga Challenger®.



RIESGO DE CHOQUE ELÉCTRICO O ELECTROCUTACIÓN.

Una instalación incorrecta producirá un peligro eléctrico que podría dar como resultado la muerte o una lesión seria a los usuarios de la piscina, instaladores u otros debido a un choque eléctrico, y también podría causar daños a la propiedad.

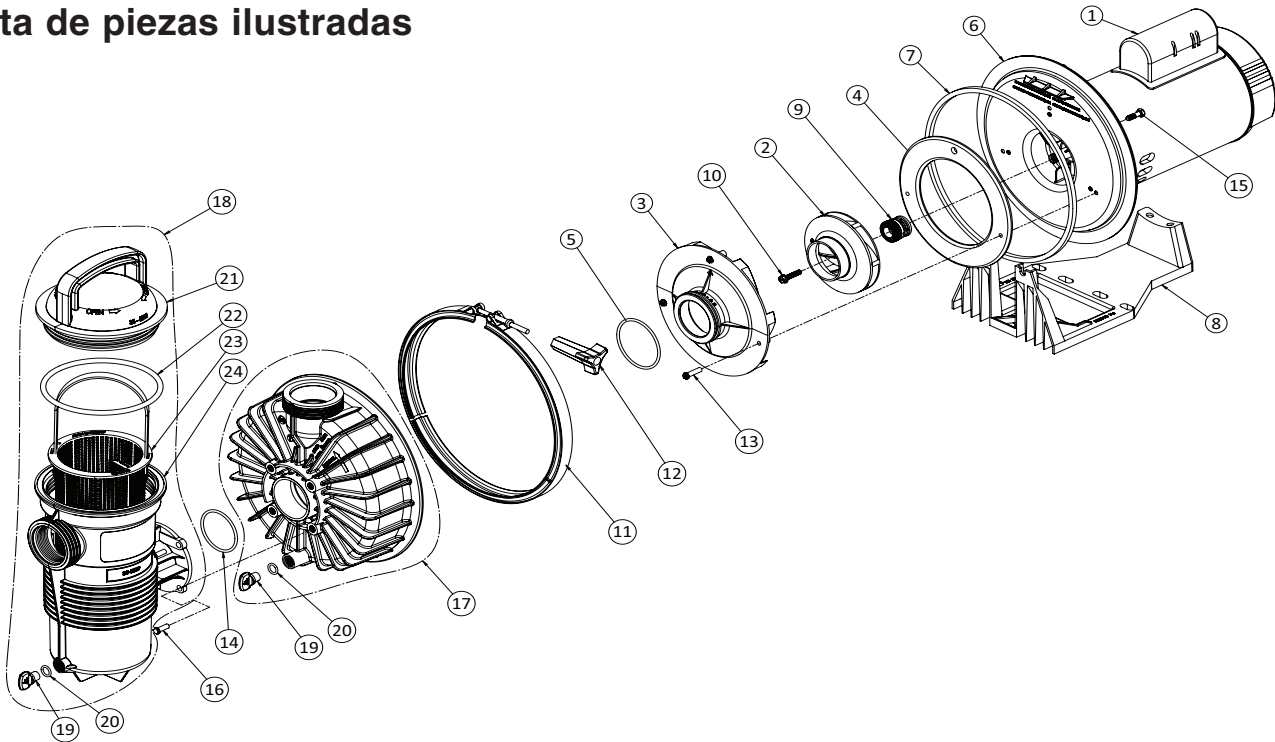
1. Si no está familiarizado con su sistema de filtrado de piscinas y/o calentador:
 - a. **NO** intente ajustar o dar servicio sin consultar con su distribuidor o con un profesional de piscinas cualificado.
 - b. Lea todo el manual de usuario y la guía de instalación antes de usar, dar servicio o ajustar el sistema de filtrado de piscina o el calentador.
2. **DESCONECTE la alimentación eléctrica que va a la bomba en el disyuntor antes de darle servicio o repararla.**

Problemas y acciones correctivas

Problema	Causa	Solución
La bomba no se ceba	<ol style="list-style-type: none"> 1. No hay agua en el recipiente del colador. 2. La tapa del recipiente del colador no está apretada. 3. Junta tórica de la tapa dañada. 4. El nivel de agua está debajo del desnatador. 5. La canasta del colador o la canasta del desnatador están obstruidas. 6. Válvula cerrada en el sistema de tubería. 7. La bomba está en baja velocidad (unidades de dos velocidades solamente). 8. Fuga de aire en la línea de succión. 	<p>Agregue agua al recipiente. Apriete la tapa. Reemplace la junta tórica. Ajuste el nivel de agua de la piscina. Limpie la canasta.</p> <p>Revise todas las válvulas y abra todas las válvulas necesarias. Ajuste a velocidad alta.</p> <p>Busque y corrija la fuga.</p>
Flujo bajo- presión alta en el filtro	<ol style="list-style-type: none"> 1. El filtro está sucio. 2. Obstrucción en la línea de retorno. 	<p>Limpie el filtro. Abra la obstrucción en la línea de retorno.</p>
Flujo bajo-baja presión en el filtro	<ol style="list-style-type: none"> 1. La canasta del colador o la canasta del desnatador están obstruidas. 2. Impulsor obstruido. 3. Fuga de aire en la línea de succión. 4. Obstrucción en la línea de succión. 	<p>Limpie la canasta.</p> <p>Limpie la obstrucción. Busque y corrija la fuga. Busque y abra la obstrucción.</p>
El motor no gira	<ol style="list-style-type: none"> 1. El interruptor de encendido está apagado. 2. El interruptor del circuito se activó. 3. La bomba está en "modo de apagado" en un circuito controlado por temporizador. 4. Las conexiones de las terminales del motor son incorrectas. 5. El eje del motor está bloqueado por un cojinete defectuoso. 6. El impulsor está bloqueado por residuos. 	<p>Revise el interruptor de encendido y restablezca. Revise el disyuntor térmico del circuito y restablezca, si se vuelve a activar, contacte al electricista. Revise el modo del temporizador.</p> <p>Haga que un electricista revise las conexiones de las terminales. Mande reparar los cojinetes del motor o reemplace la bomba. Limpie el impulsor.</p>
Sobrecalentamiento del motor	<ol style="list-style-type: none"> 1. Las conexiones de alimentación eléctrica son incorrectas. 2. El cableado que va a la bomba es de tamaño muy pequeño. 3. El voltaje de alimentación de la compañía eléctrica es bajo. 4. La ventilación es inadecuada para el motor. 	<p>Haga que un electricista revise las conexiones de las terminales. Consulte al electricista para que vuelva a cablear la bomba. Notifique a la compañía eléctrica. Retire cualquier obstrucción del flujo de aire.</p>

PIEZAS DE REEMPLAZO

Vista de piezas ilustradas



Lista de piezas de la bomba de alta presión

Artículo #	N/P	Descripción
1	Vea la tabla del motor	Motor
2	Vea la tabla del impulsor/difusor	Impulsor
3	Vea la tabla del impulsor/difusor	Difusor
4	Vea la tabla del impulsor/difusor	Espaciador del difusor
5	355331	Junta tórica del difusor
6	355004	Placa de sello
7	355329	Anillo cuadrado de la placa del sello
8	355305	Base
9	354545S	Sello
10	355389	Tornillo del impulsor
11	354629	Abrazadera de la correa
12	175025	Perilla de la abrazadera de la correa
13	355334	Tornillo del difusor (3x)
14	355330	Junta tórica de carcasa delantera
15	U30-74SS	Perno del motor (4x)
16	354265	Perno del recipiente del colador (4x)
17	355468	Carcasa
18	359507 / 357391 (3HP)	Conjunto del balde
19	357161	Tapón de drenaje (2x)
20	192115	Junta tórica del tapón de drenaje (2x)
21	355301	Cubierta
22	350013	Junta tórica de la cubierta
23	355318 / 355441 (3HP)	Canasta del colador
24	355300	Recipiente del colador

Tabla del motor

Motor	Modelo		
	Una velocidad	Dos velocidades	TEFC trifásico
1/2F, 3/4A	355019S	—	—
3/4F, 1A	355021S	355375S	—
1F, 1-1/2A	355023S	355376S	—
1-1/2F, 2A	355025S	355377S	—
2F, 2-1/2A	355027S	355378S	—
3F	355034S	—	—
1/2FE, 3/4FE	355009S	—	—
1FE	355011S	—	354806S
1-1/2FE	355013S	—	354808S
2FE, 2-1/2AE	355015S	—	354810S
3FE	355017S	—	354812S

Tabla del impulsor/difusor

Motor	N/P del impulsor	N/P del difusor	N/P del espaciador del difusor
MODELOS DE ALTA PRESIÓN			
1/2F, 3/4A, 1/2FE	355147	355148	355384
3/4F, 1A, 3/4FE	355187	355188	355317
1F, 1-1/2A, 1FE	355369	355188	355317
1-1/2F, 2A, 1-1/2FE	355315	355270	355317
2F, 2-1/2A, 2FE, 2-1/2AE	355604	355545	355317
3F, 3FE	355544	355545	355317

Lista de piezas de la bomba de flujo alto

Artículo #	N/P	Descripción
1	Vea la tabla del motor	Motor
2	Vea la tabla del impulsor/difusor	Impulsor
3	Vea la tabla del impulsor/difusor	Difusor
4	Vea la tabla del impulsor/difusor	Espaciador del difusor
5	355030	Junta tórica del difusor
6	355004	Placa de sello
7	355329	Anillo cuadrado de la placa del sello
8	355305	Base
9	354545S	Sello
10	355389	Tornillo del impulsor
11	354629	Abrazadera de la correa
12	175025	Perilla de la abrazadera de la correa
13	355334	Tornillo del difusor (3x)
14	355330	Junta tórica de carcasa delantera
15	U30-74SS	Perno del motor (4x)
16	354265	Perno del recipiente del colador (4x)
17	355468	Carcasa
18	359507	Conjunto del balde
19	357161	Tapón de drenaje (2x)
20	192115	Junta tórica del tapón de drenaje (2x)
21	355301	Cubierta
22	350013	Junta tórica de la cubierta
23	355318	Canasta del colador
24	355300	Recipiente del colador

Tabla del motor

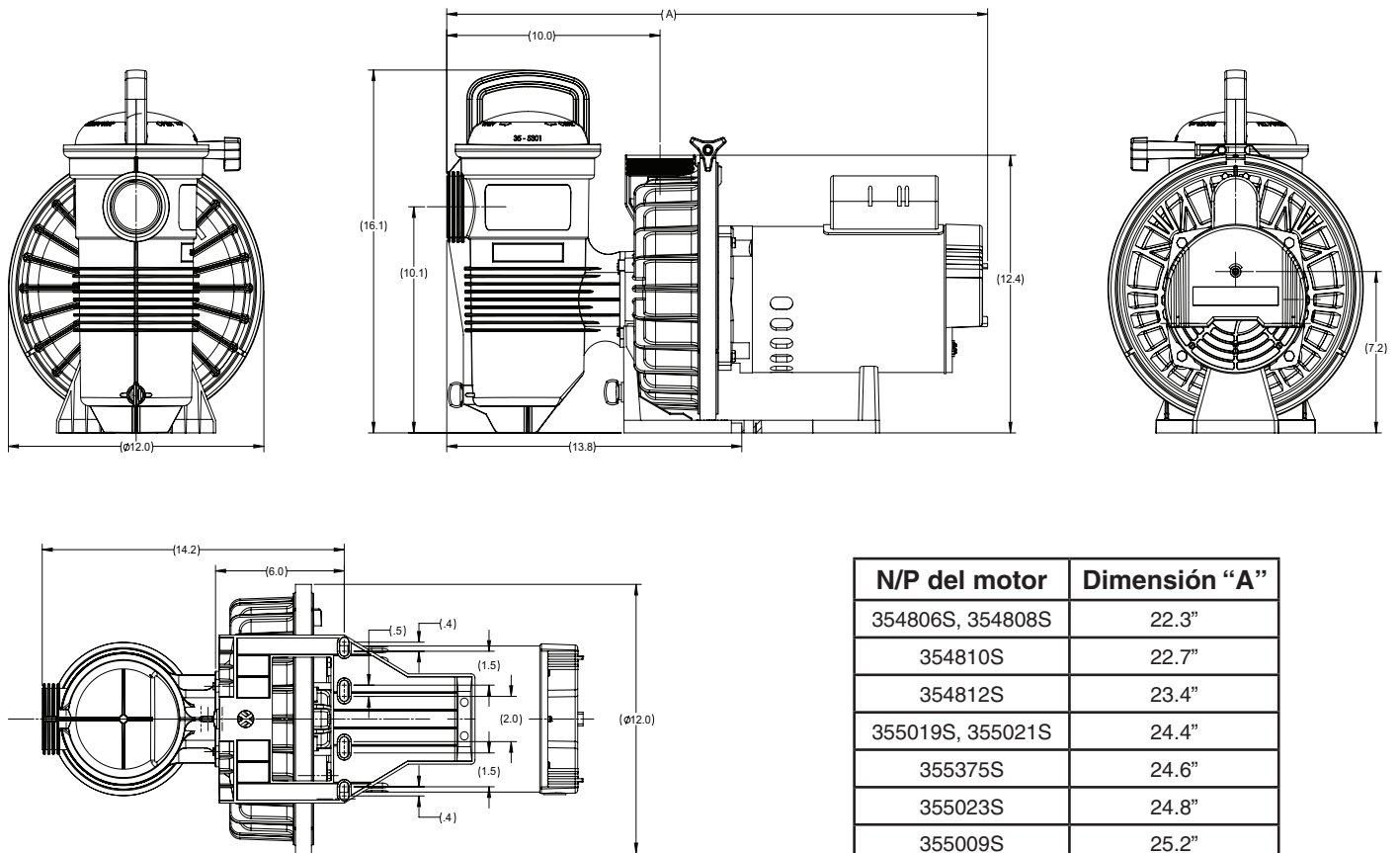
Motor	Motor N/P
1/2F, 3/4A	355019S
3/4F, 1A	355021S
1F, 1-1/2A	355023S
1-1/2F, 2A	355025S
2F, 2-1/2A	355027S
1FE	355011S
1-1/2FE	355013S
2FE, 2-1/2AE	355015S

Tabla del impulsor/difusor

Motor	N/P del impulsor	N/P del difusor	N/P del espaciador del difusor
MODELOS DE FLUJO ALTO			
1/2F, 3/4A	355043	355029	355028
3/4F, 1A	355067	355029	355028
1F, 1-1/2A, 1FE	355074	355077	355078
1-1/2F, 2A, 1-1/2FE	355086	355077	355078
2F, 2-1/2A, 2FE	355093	355094	355095

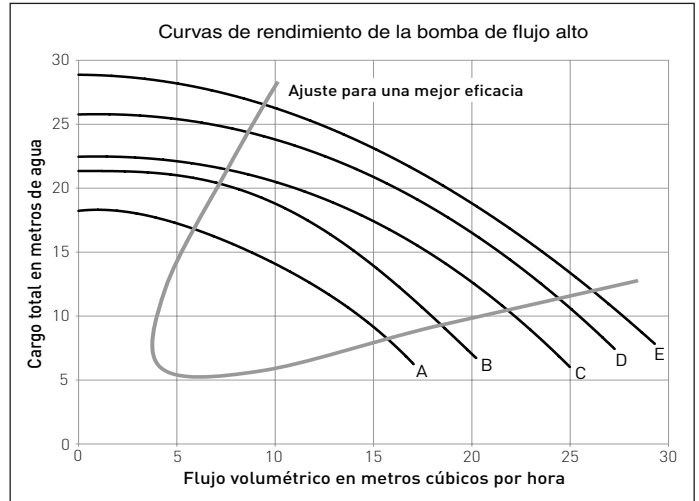
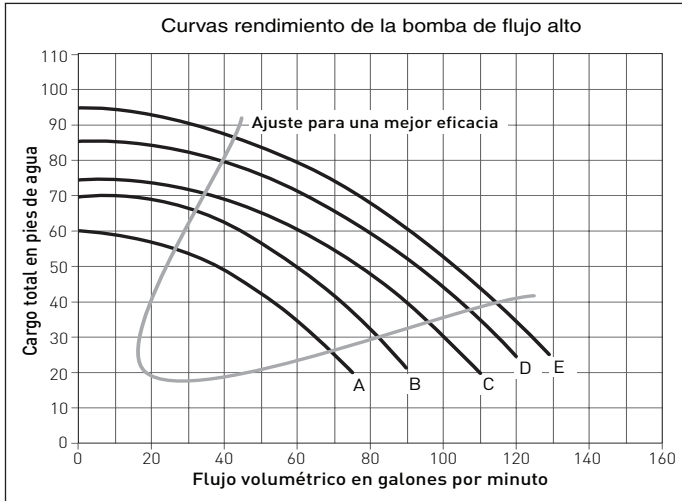
DATOS TÉCNICOS

Dibujos dimensionales

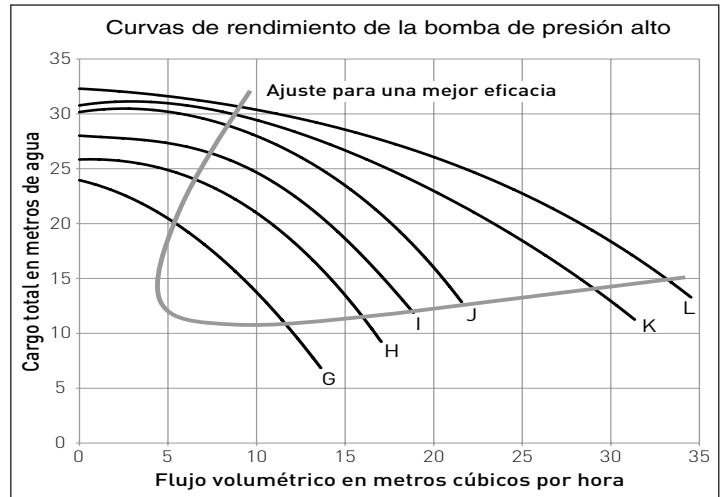
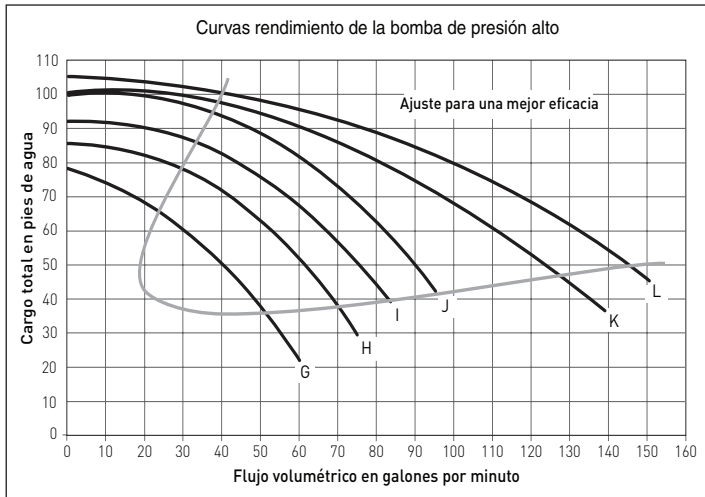


N/P del motor	Dimensión "A"
354806S, 354808S	22.3"
354810S	22.7"
354812S	23.4"
355019S, 355021S	24.4"
355375S	24.6"
355023S	24.8"
355009S	25.2"
355376S	25.3"
355011S, 355027S	25.4"
355377S	25.8"
355013S	25.9"
355378S	26.3"
355025S, 355034S, 355015S, 355017S	26.4"

Curvas de rendimiento de la bomba



Clave de curva de rendimiento de flujo alto	
MOTOR	
A	1/2F and 3/4A
B	3/4F and 1A
C	1FE, 1F and 1-1/2A
D	1-1/2FE, 1-1/2F and 2A
E	2FE, 2F and 2-1/2A



Clave de curva de rendimiento de presión alto	
MOTOR	
G	1/2FE, 1/2F and 3/4A
H	3/4FE, 3/4F and 1A
I	1FE, 1F, 1-1/2A and 1FE 3PH
J	1-1/2FE, 1-1/2F, 2A and 1-1/2FE 3PH
K	2FE, 2-1/2AE, 2F, 2-1/2A and 2FE 3PH
L	3FE, 3F and 3FE 3PH



1620 HAWKINS AVE., SANFORD, NC 27330 • (919) 566-8000
10951 WEST LOS ANGELES AVE., MOORPARK, CA 93021 • (805) 553-5000
WWW.PENTAIRPOOL.COM

Todas las marcas comerciales y los logotipos de Pentair son propiedad de Pentair o de una de sus empresas globales asociadas. Pentair Aquatic Systems® y Challenger® son marcas registradas de Pentair Water Pool and Spa, Inc. y/o sus empresas asociadas en Estados Unidos y/u otros países. A menos que se indique expresamente, los nombres comerciales y las marcas de terceros que puedan haber sido utilizados en este documento no indican una asociación o respaldo entre los propietarios de estos nombres comerciales y marcas y Pentair Water Pool and Spa, Inc. Esos nombres comerciales o marcas pueden ser marcas comerciales o marcas registradas de estos terceros. Debido a que estamos constantemente mejorando nuestros productos y servicios, Pentair se reserva el derecho de modificar las especificaciones sin previo aviso. Pentair es un empleador que ofrece igualdad de oportunidades.

© 2016 Pentair Water Pool and Spa, Inc. Todos los derechos reservados. Este documento está sujeto a cambios sin previo aviso.



P/N 353617 REV. B 4/28/16