

Patented
TECHNOLOGY by

WOLF

ESTD 1834

モジュール1.8 ウォッチワインダー
クイックスタートガイド

ウォッチワインダーをご購入いただき、ありがとうございます。このクイックスタートガイドをお読みいただき、本製品の機能の全てをご使用の自動巻時計にお役立てください。

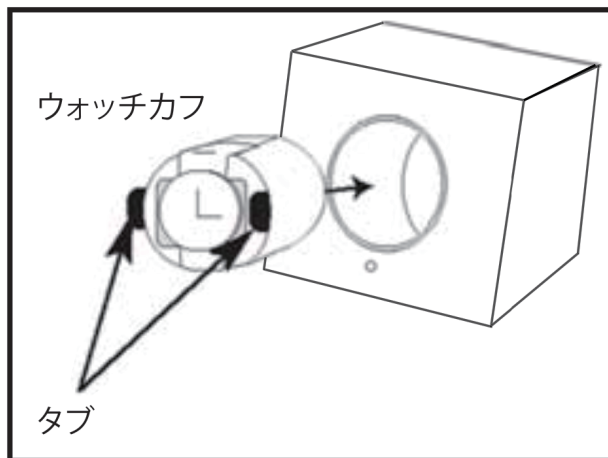
本製品は8歳以上のお子様および身体的、感覚的または精神的能力にご不自由をお持ちの方、または経験および知識が豊富でない方でも、本製品の安全な使用方法に関する指示または使用説明を受け、付随する危険について理解することができればご使用いただけます。小さいお子様が本製品で遊ばないようにしてください。指示を受けずにクリーニングおよびメンテナンスを行わないようにしてください。本製品は同梱の電源ユニットのみを用いてご使用ください。

はじめに

本モジュール1.8ワインダーには電源アダプター (AC/DC 5ボルト出力) が同梱されています。

手順1

2つのタブをしっかりと引っ張り、カフをワインダー・ドラムから取り外します。ご使用の時計のベルト、プレスレットを閉じてから、カフを潰し、時計の文字盤が外側を向いている状態で時計をカフ上にスライドさせます。カフをドラムにしっかりと固定させるため、カチッと音がするまで押し込みます。



手順2

回転プログラムを始動させる場合は、ACアダプターを差し込み、電源スイッチを「ON」にしてください。回転のスリープと一時停止中はLEDが点滅し続けますのでご注意ください。LEDの点滅は回転プログラムが動作モードであることを示しています。回転プログラムを停止する場合は、スイッチを「OFF」にしてください。

重要

このワインダーはご使用の時計を連続して巻き続けません。内蔵のコンピューターチップは、断続的に一時停止とスリープを繰り返しながら回転を制御しています。この動作は、ご使用の時計のメインスプリングを保護するために設定されています。しっかりと固定させるため、カチッと音がするまで押し込みます。

技術情報の詳細につきましては弊社のウェブサイトをご覧ください。

www.wolf1834.com

全てのWOLFウォッチワインダーは1件以上の米国および海外特許番号に基づき製造されています。ご購入のワインダーの特許番号は、ワインダーに記載されている特許番号をご確認ください。© 2017 Wolf Designs Inc. - All rights reserved. 全ての製品はWolf Designs Inc. が独占販売権/特許権を有しています。保有している権利は法的拘束力を有します。www.wolf1834.comは多言語でご覧いただけます。