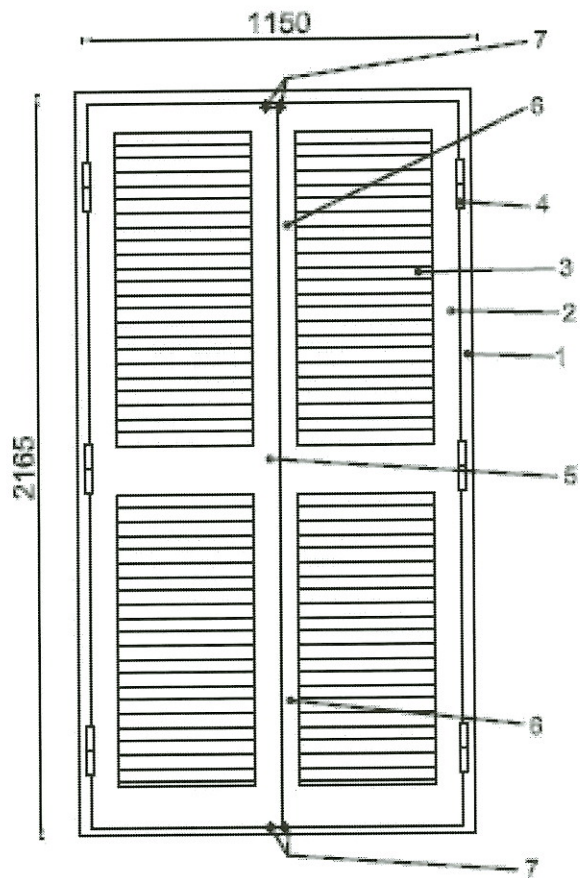


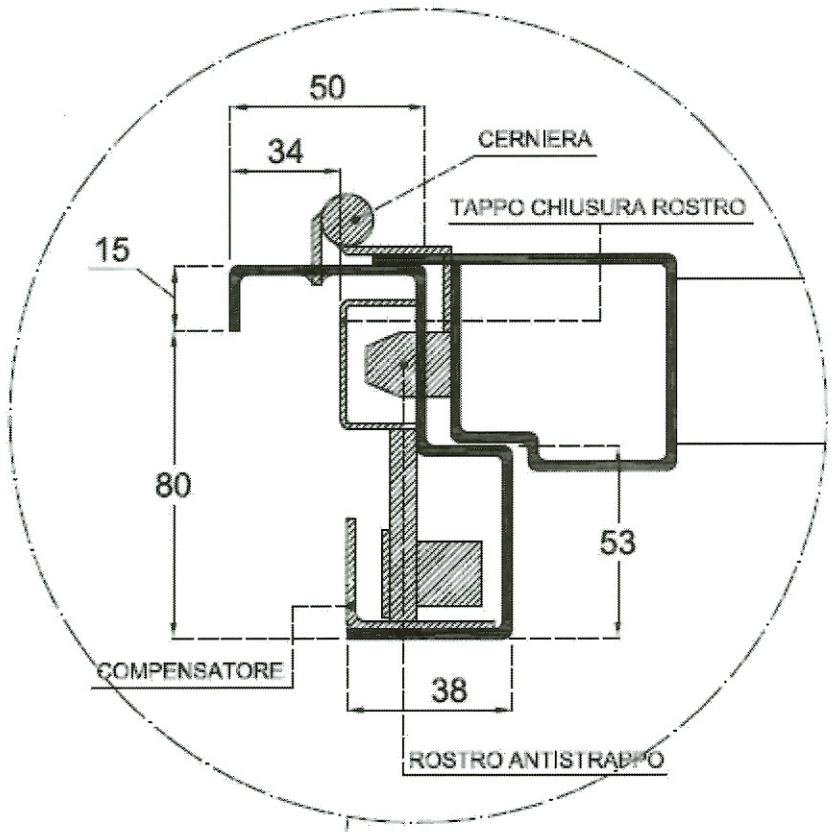
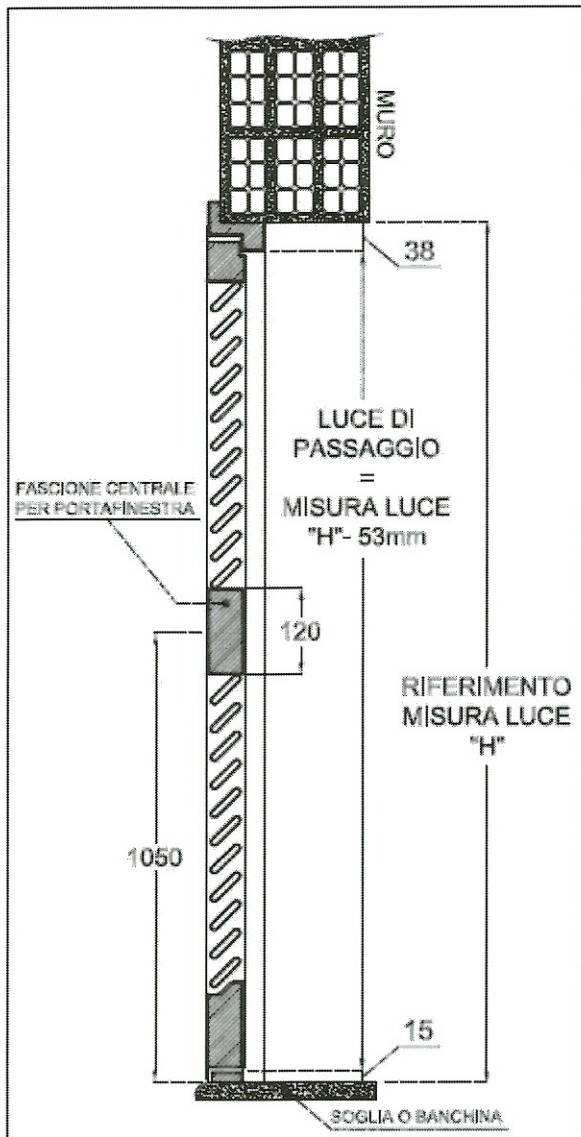
MARTE
RIF. DISEGNO 1



PERSIANA BLINDATA MOD. MARTE

1	TELAIO PERIMETRALE realizzato in lamiera zincata presso piegata spessore 20/10 assemblato mediante saldatura (a scelta fra i nostri modelli standard), dotato di sistema di regolazione e ancoraggio, fori per rostri antistrappo, sagoma con aletta coprifilo battuta interna.
2	ANTA realizzata da profili tubolari 50x50 alettati di spessore 15/10 con incavatura per guarnizione battuta perimetrale antirumore, zoccolo di base e fascia distanziale (solo su porta finestra) altezza media 120mm realizzati in lamiera zincata spessore 20/10, rostri antistrappo diametro 20mm in acciaio zincato.
3	RIEMPITIVO: Lamelle Ovali orizzontali in ferro zincato spessore 12/10 bloccate con sistema antisfilamento a tondino passante diametro 6mm applicato all'interno dei montanti e saldato.
4	CERNIERA: in acciaio zincato diametro 22mm ad avvitare registrabile in altezza con perno a sfera in acciaio.
5	SISTEMA DI CHIUSURA ANTA PRIMARIA: Serratura basculante ad infilare a tre punti di chiusura con comando (mediante maniglia DK nera) puntali in acciaio superiore ed inferiore, cilindro europeo fornito con chiave di cantiere per la posa in opera e da n° 3 chiavi padronali + card per la duplicazione.
6	SISTEMA DI CHIUSURA ANTA SECONDARIA: n° 2 catenacci a leva ad incasso superiore ed inferiore corsa 30mm con tondini da 8mm e puntali in acciaio da 14mm.
7	POSIZIONE PUNTALI DI CHIUSURA: diametro 14mm.

SEZIONE LATERALE PORTA FINESTRA



SEZIONE IN PIANTA

