

TM

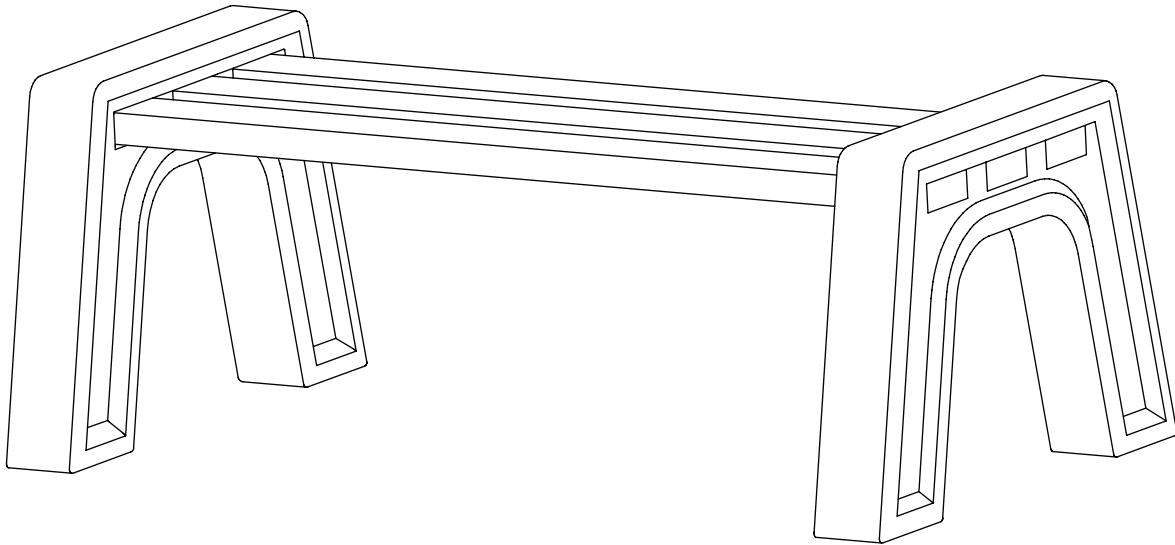
RTS
Home
ACCENTS

Modern Bench Ends Without Backrest Assembly Instructions

Read all instructions before assembly. To watch the video version of these assembly instructions, visit www.rtshomeaccents.com

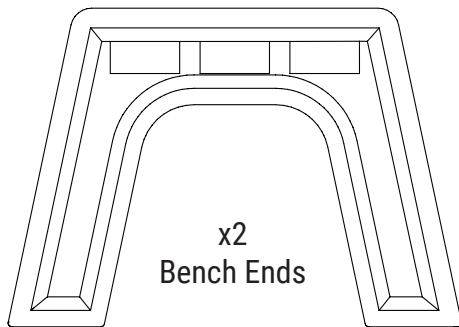
WARNING: RTS Home Accents is not responsible for performance of assembled product and will assume no liabilities.

Questions? Missing Parts? Call us at 1-888-641-3077 (USA),
1-800-663-2803 (Canada) or email us at wecare@rtscompaniesinc.com



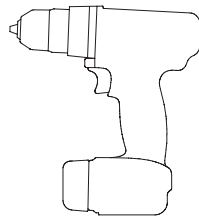
Modern Bench Ends Without Backrest

Included:



x2
Bench Ends

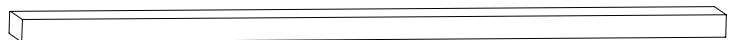
**Required:
(not included)**



Drill



x6
3" long deck screws



x3

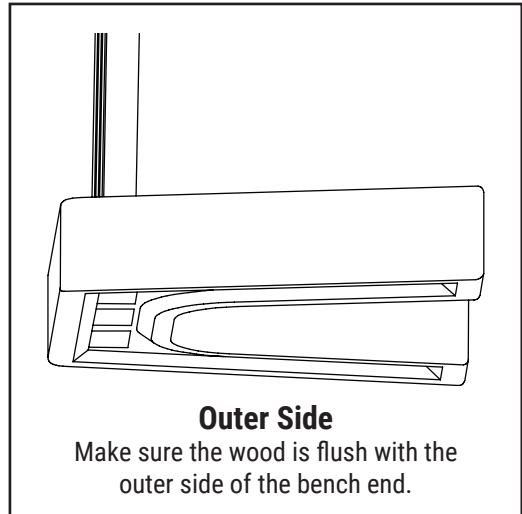
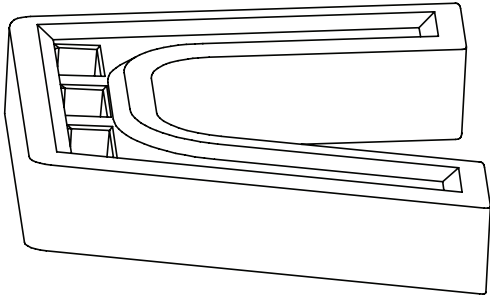
Wooden 2x4s cut to your desired length.

Minimum length recommended is 2 feet.

Maximum length recommended is 6 feet.

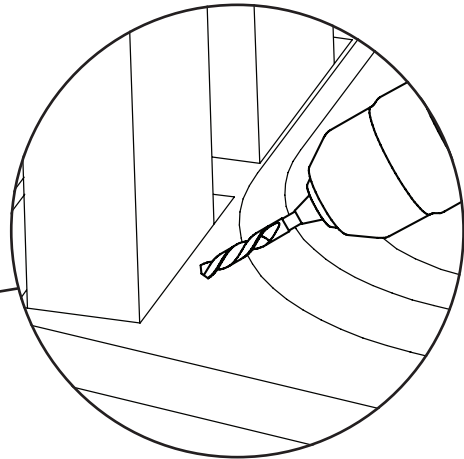
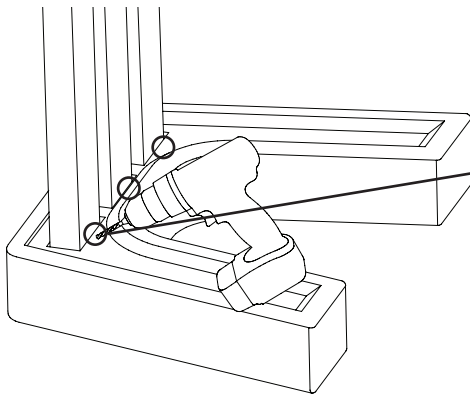
1

Lay one of the bench ends on the ground. Insert a piece of wood into each slot. Make sure the wood is flush with the outer side of the bench end. If needed, use a rubber mallet to help insert the wood into the bench end.



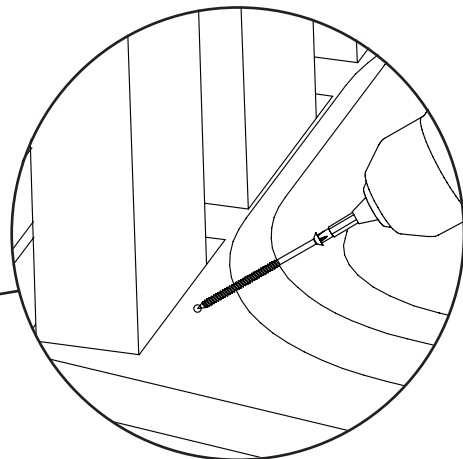
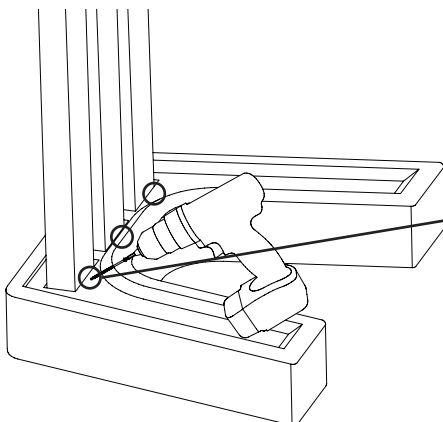
2

Using a drill, pre-drill a hole on an angle, through the inside of the bench end and into each piece of wood.



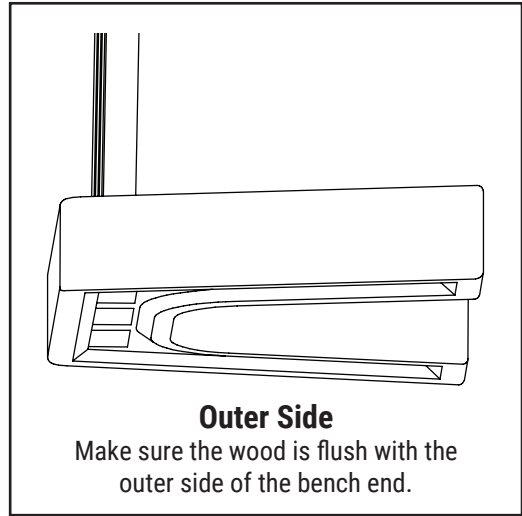
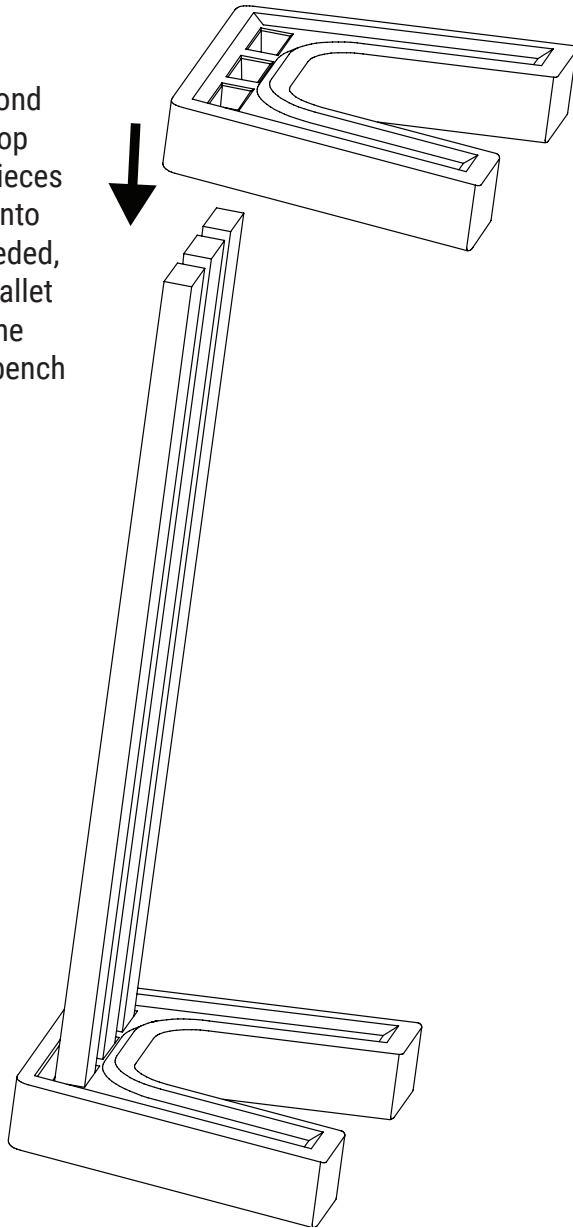
3

Using a drill and 3" long deck screws, drill one screw through each pre-drilled hole and into each piece of wood.
Do not overtighten.



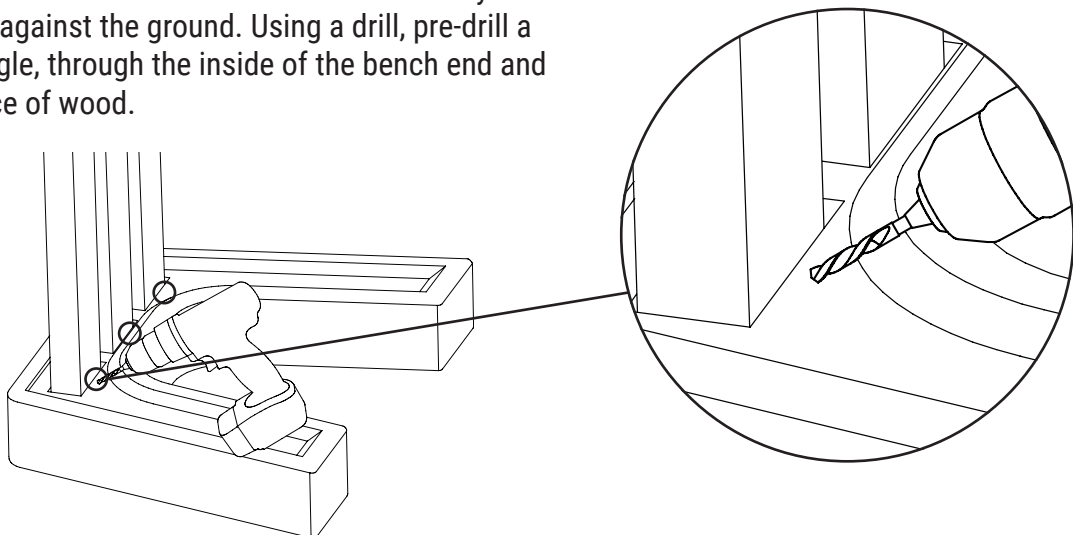
4

Place your second bench end on top and align the pieces of wood to go into the slots. If needed, use a rubber mallet to help insert the wood into the bench end.

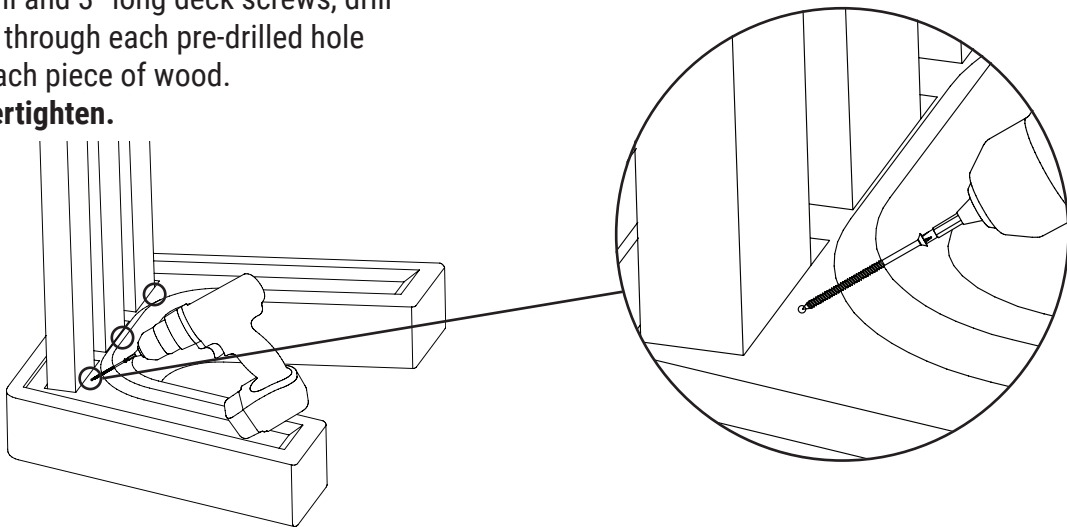


5

Rotate your bench so that the bench end that is not yet screwed in is against the ground. Using a drill, pre-drill a hole on an angle, through the inside of the bench end and into each piece of wood.



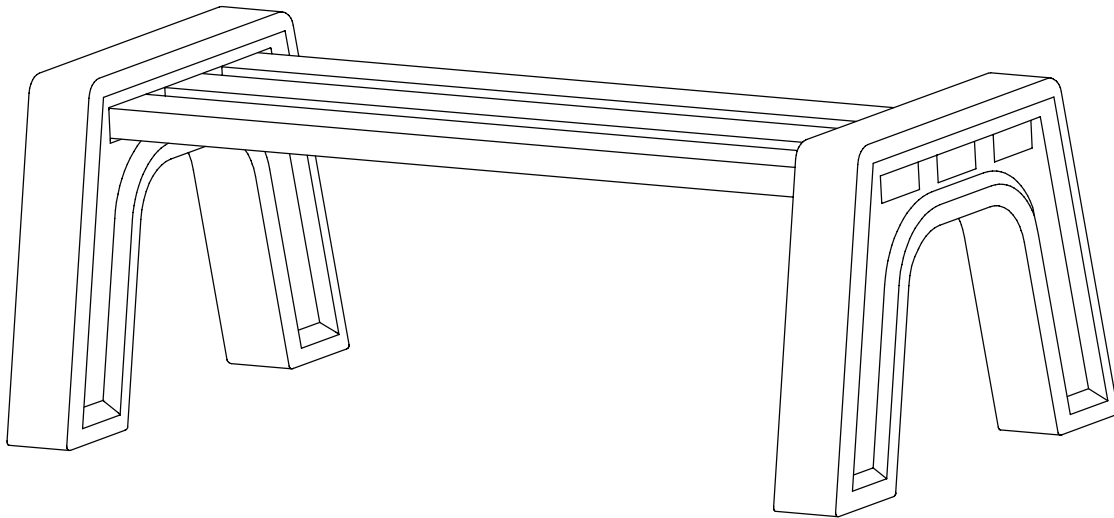
- 6** Using a drill and 3" long deck screws, drill one screw through each pre-drilled hole and into each piece of wood.
Do not overtighten.



- 7** Turn your new bench into an upright position and it is now assembled. Place the bench on a flat surface and enjoy!

Caution! Maximum capacity 580 lbs*

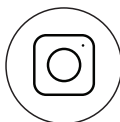
*Capacity may vary depending on the condition, type and age of wood used.

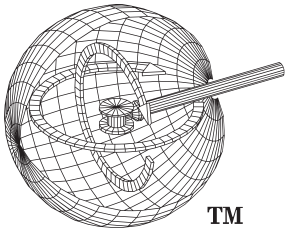


**We hope you are happy with your purchase.
Please visit the website you purchased from today to leave a review!**

**View more products in the RTS Home Accents family at
www.rtshomeaccents.com**

Follow us on





TM

RTS

Home
ACCENTS

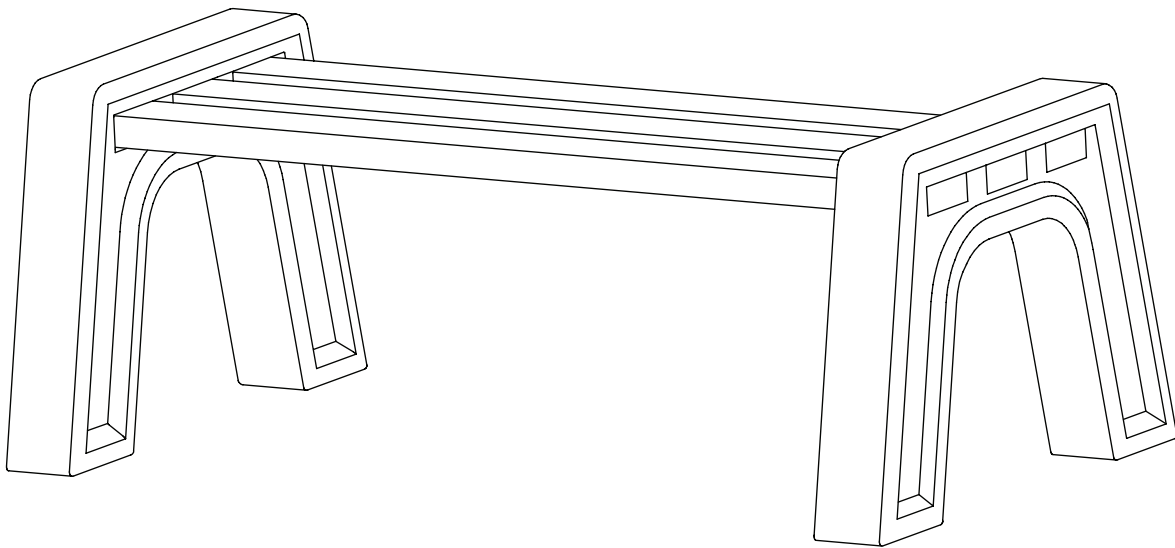
Bancs Modernes Sans Dossier

Instructions De Montage

Lisez toutes les instructions avant le montage. Pour voir la version vidéo de ces instructions de montage, visitez le site, visit www.rtshomeaccents.com

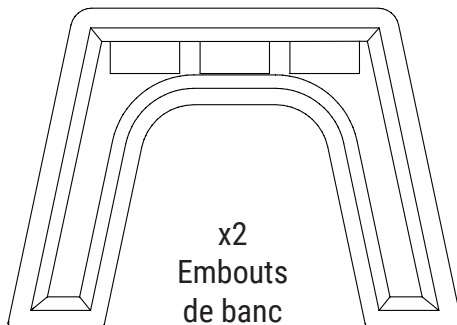
ATTENTION: RTS Home Accents n'est pas responsable de la performance des produits assemblés et n'accepte aucune responsabilité.

Des questions? Parties manquantes? Appelez-nous au 1-888-641-3077 (États-Unis), 1-800-663-2803 (Canada) ou envoyez-nous un courriel à wecare@rtscompaniesinc.com

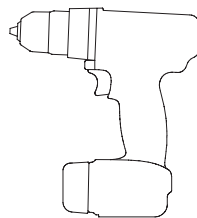


Bancs Modernes Sans Dossier

Inclus :



Requis : (non inclus)



Perceuse



x6
Vis à bois de
3 pouces de long



x3

2x4 en bois coupés à la longueur souhaitée.

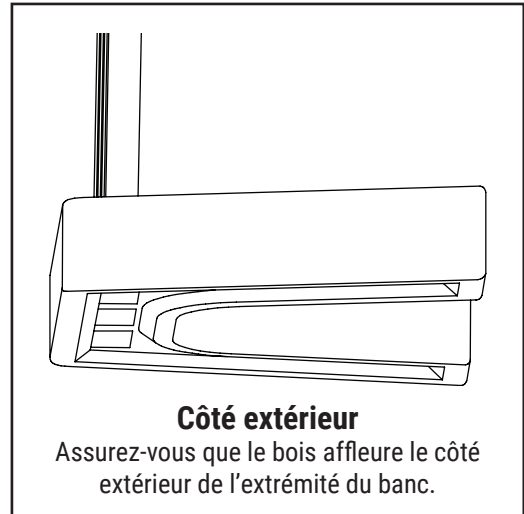
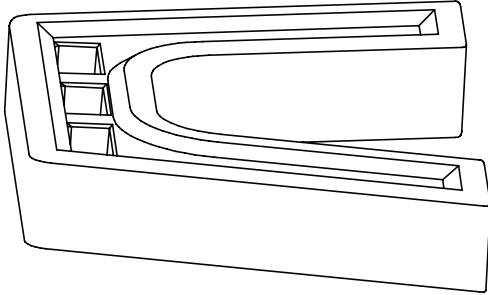
La longueur minimale recommandée est de 2 pieds.

La longueur minimale recommandée est de 2 pieds.

1

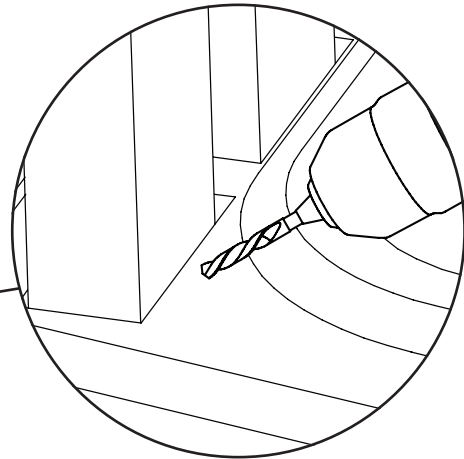
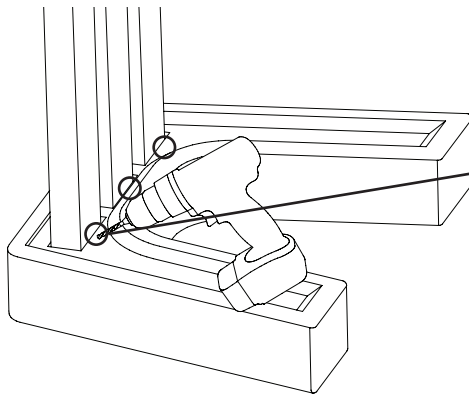


Posez l'une des extrémités du banc sur le sol. Insérez un morceau de bois dans chaque fente. Veillez à ce que le bois affleure le côté extérieur de l'extrémité du banc. Si nécessaire, utilisez un maillet en caoutchouc pour faciliter



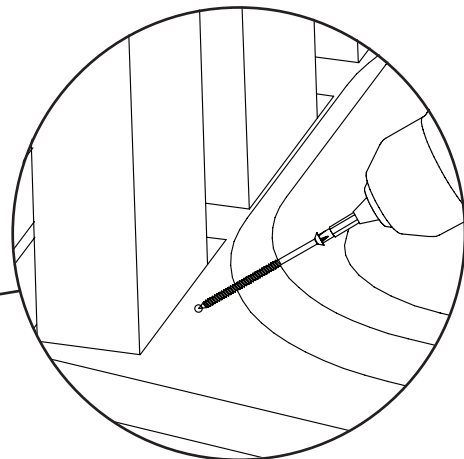
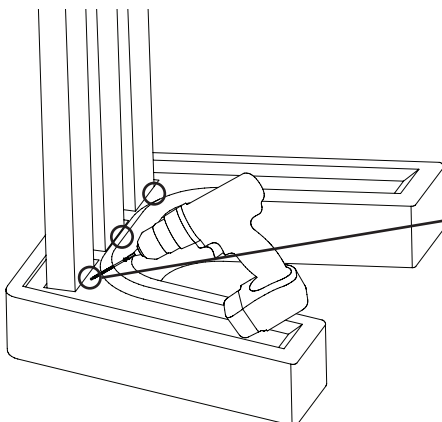
2

À l'aide d'une perceuse, prépercez un trou en biais, à travers l'intérieur de l'extrémité du banc et dans chaque pièce de bois.



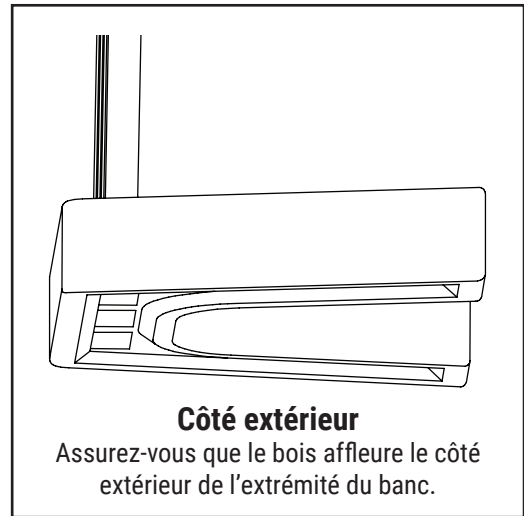
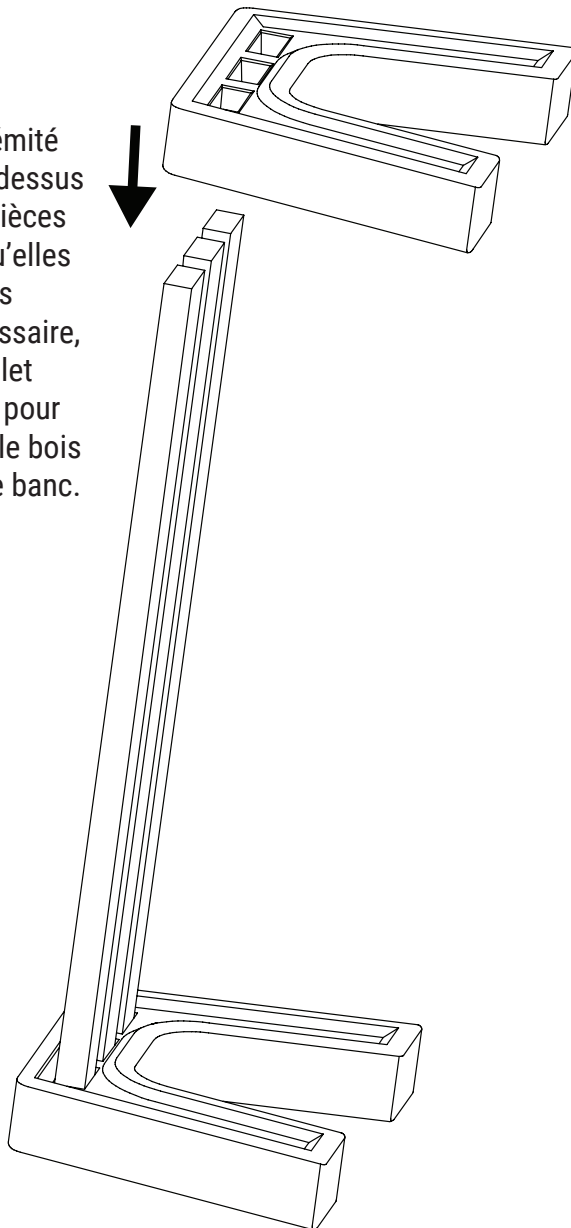
3

À l'aide d'une perceuse et de vis à tête plate de 3 pouces de long, percez une vis dans chaque trou prépercé et dans chaque pièce de bois.
Ne serrez pas trop fort.



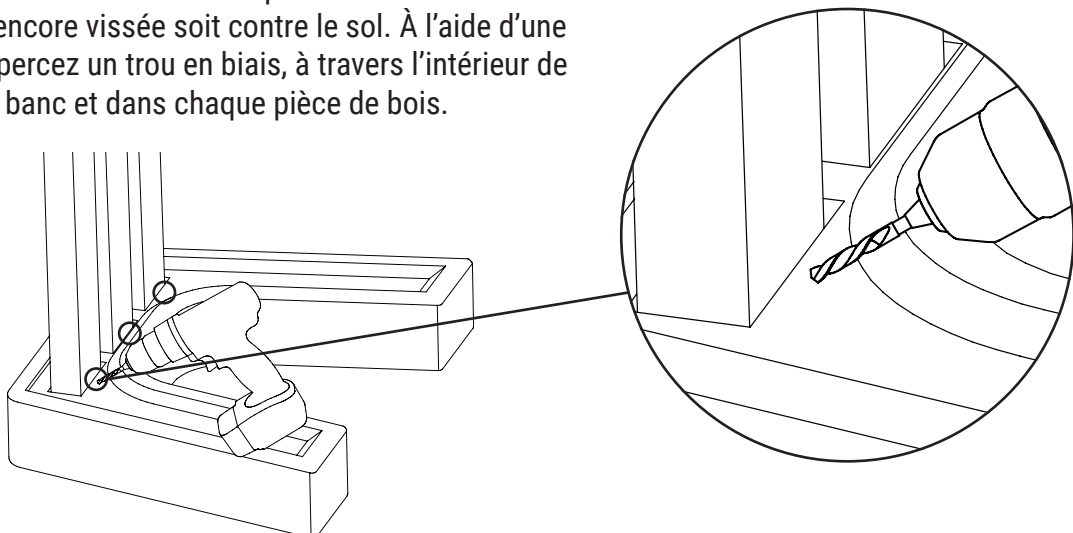
4

Placez votre deuxième extrémité de banc sur le dessus et alignez les pièces de bois pour qu'elles entrent dans les fentes. Si nécessaire, utilisez un maillet en caoutchouc pour aider à insérer le bois dans le bout de banc.

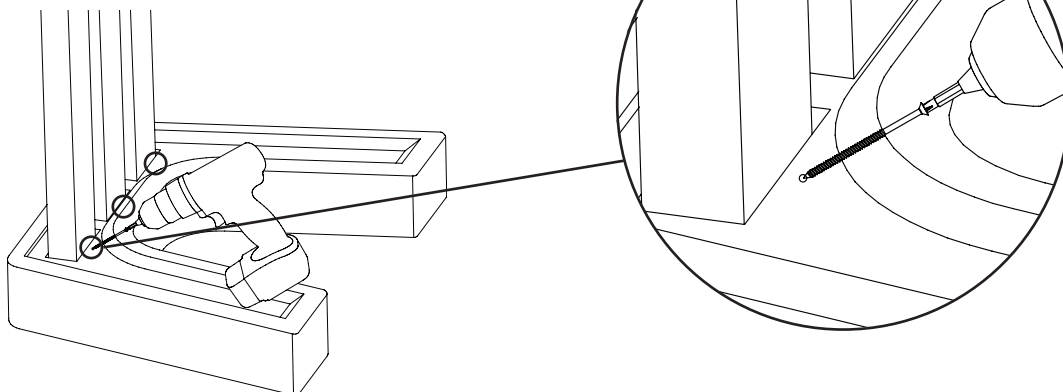


5

Faites pivoter votre banc de sorte que l'extrémité du banc qui n'est pas encore vissée soit contre le sol. À l'aide d'une perceuse, prépercez un trou en biais, à travers l'intérieur de l'extrémité du banc et dans chaque pièce de bois.



- 6** À l'aide d'une perceuse et de vis à tête plate de 3 pouces de long, percez une vis dans chaque trou prépercé et dans chaque pièce de bois.
Ne serrez pas trop fort.

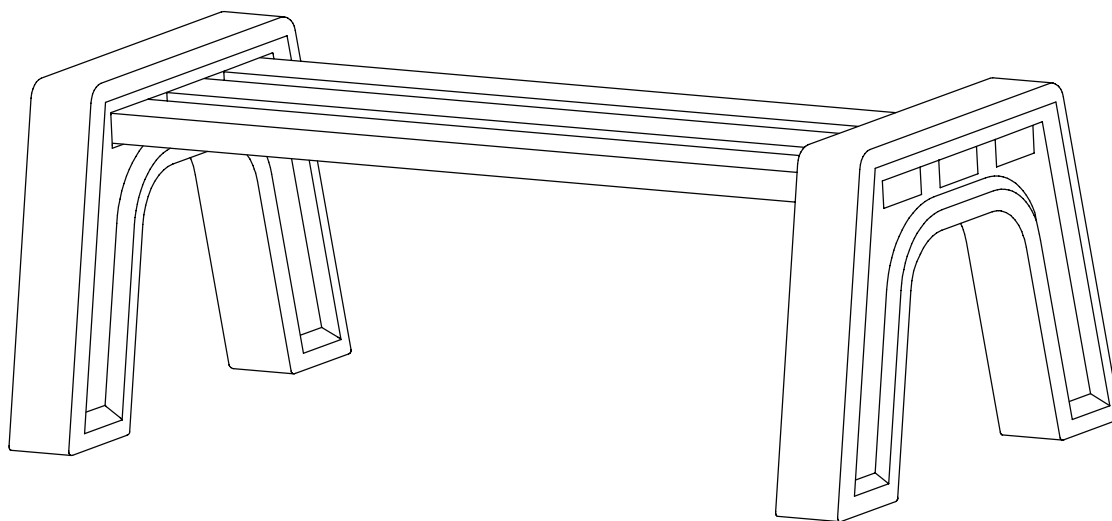


7

Mettez votre nouveau banc en position verticale, il est maintenant assemblé. Placez le banc sur une surface plane et profitez-en!

Attention! Capacité maximale de 580 lb*

*La capacité peut varier en fonction de l'état, du type et de l'âge du bois utilisé.



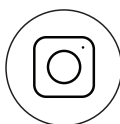
Nous espérons que vous êtes satisfait de votre achat.

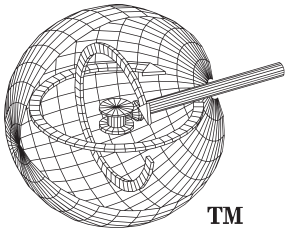
Veillez visiter le site Web où vous avez effectué votre achat aujourd'hui pour laisser un commentaire!

**Voir plus de produits dans la famille RTS Home Accents sur
www.rtshomeaccents.com**



Suivez-nous!





TM

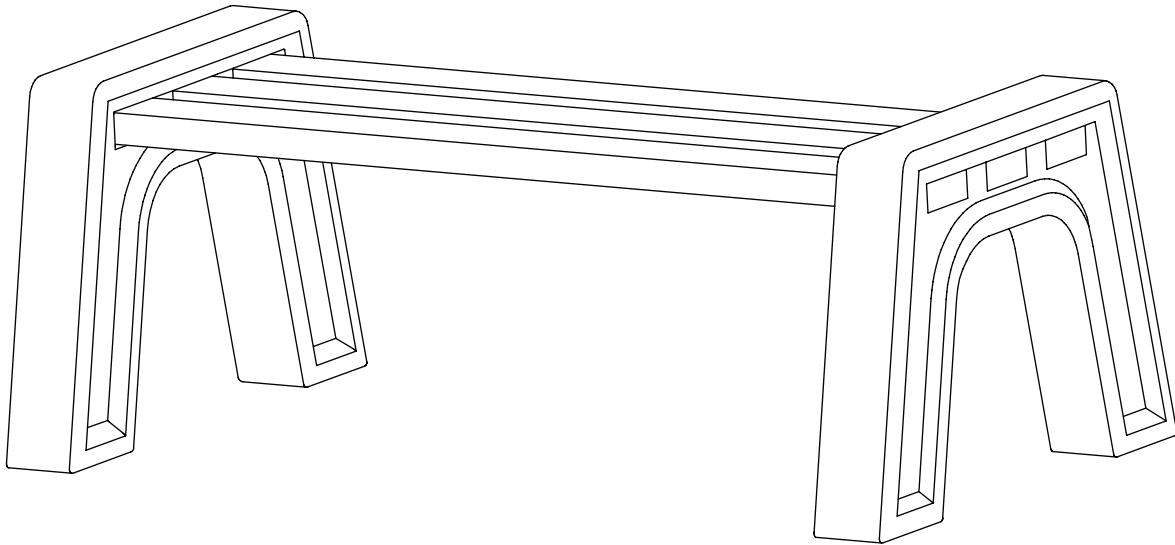
RTS
Home
ACCENTS

Extremos de Bancos Modernos Sin Respaldo Instrucciones de Montaje

Lea todas las instrucciones antes del montaje. Para ver la versión en video de estas instrucciones de montaje, visite www.rtshomeaccents.com

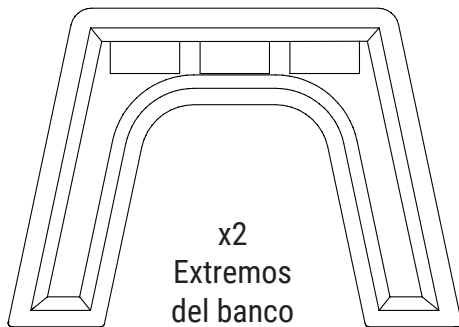
ADVERTENCIA: RTS Home Accents no es responsable del rendimiento del producto montado y no asumirá ninguna responsabilidad.

¿Preguntas? ¿Le faltan piezas? Llámenos a 1-888-641-3077 (Estados Unidos),
1-800-663-2803 (Canadá) o envíenos un correo electrónico a
wecare@rtscompaniesinc.com



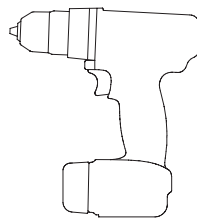
Extremos de Bancos Modernos Sin Respaldo

Incluye:



x2
Extremos
del banco

**Required:
(not included)**



Taladro



x6
Tornillos de cubierta
de 3 pulgadas de
largo



x3
madera 2x4 cortados a la longitud deseada.
La longitud mínima recomendada es de 2 pie.
La longitud máxima recomendada es de 6 pie.

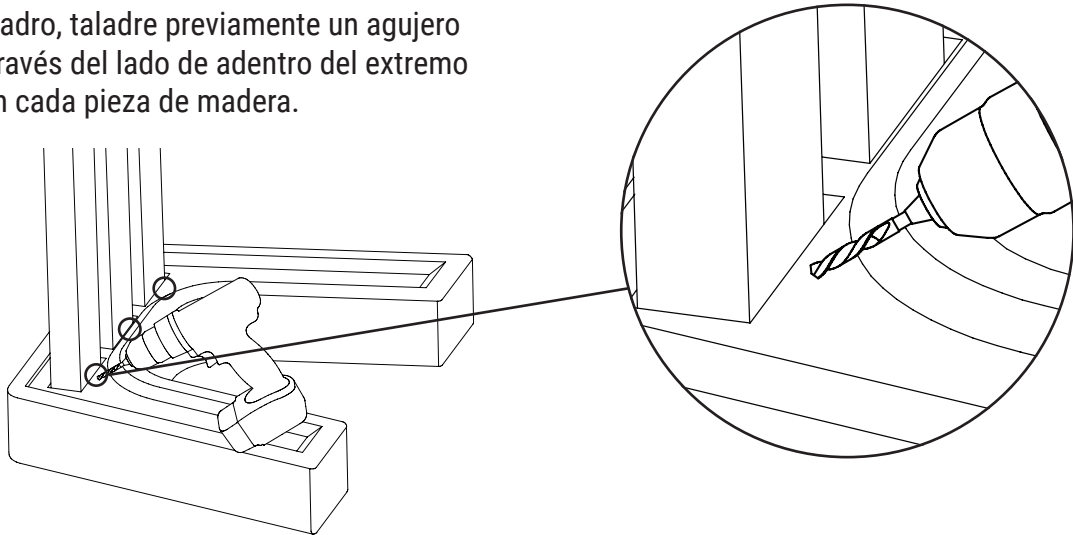
1

Coloque uno de los extremos del banco en el suelo. Introduzca un trozo de madera en cada ranura. Asegúrese de que la madera quede al nivel de la parte de afuera del extremo del banco. Si es necesario, utilice un mazo de goma para ayudar a introducir la madera en el extremo del banco.



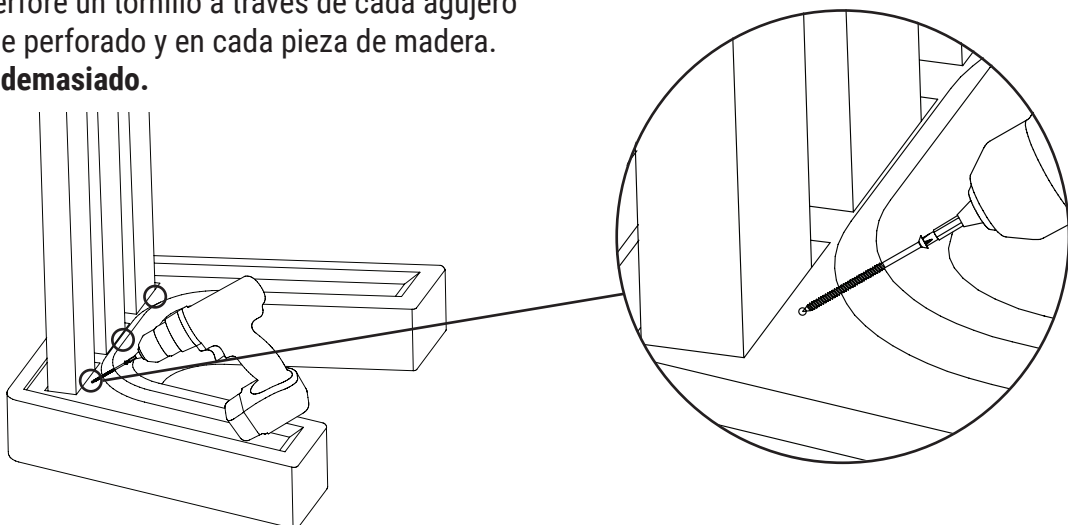
2

Usando un taladro, taladre previamente un agujero en ángulo, a través del lado de adentro del extremo del banco y en cada pieza de madera.



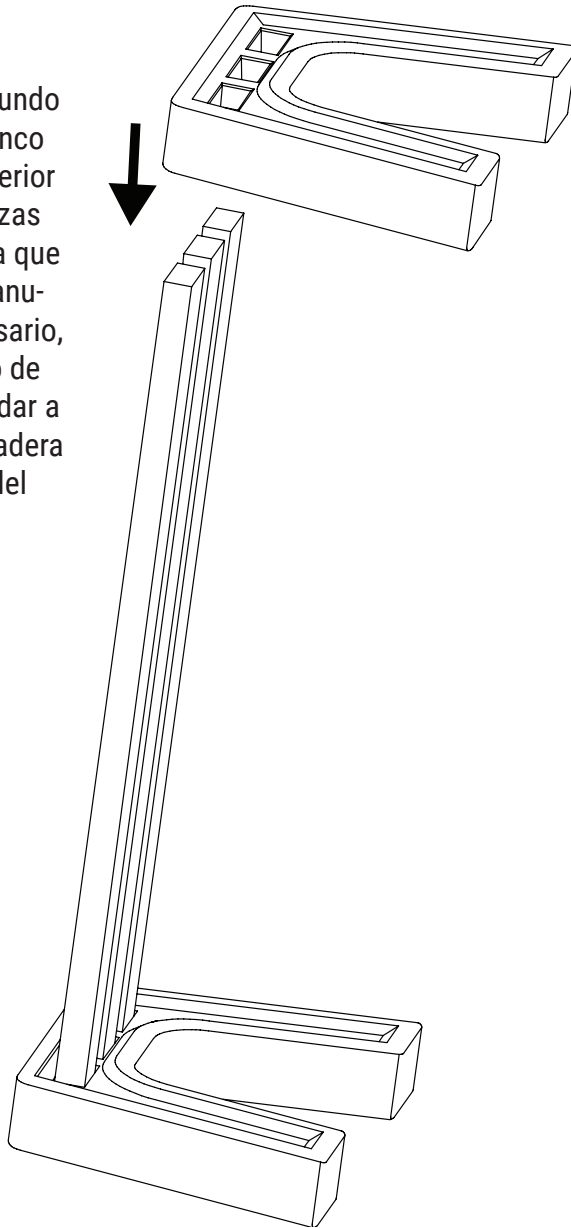
3

Utilizando un taladro y tornillos de cubierta de 3 pulgadas de largo, perforo un tornillo a través de cada agujero previamente perforado y en cada pieza de madera. **No apriete demasiado.**



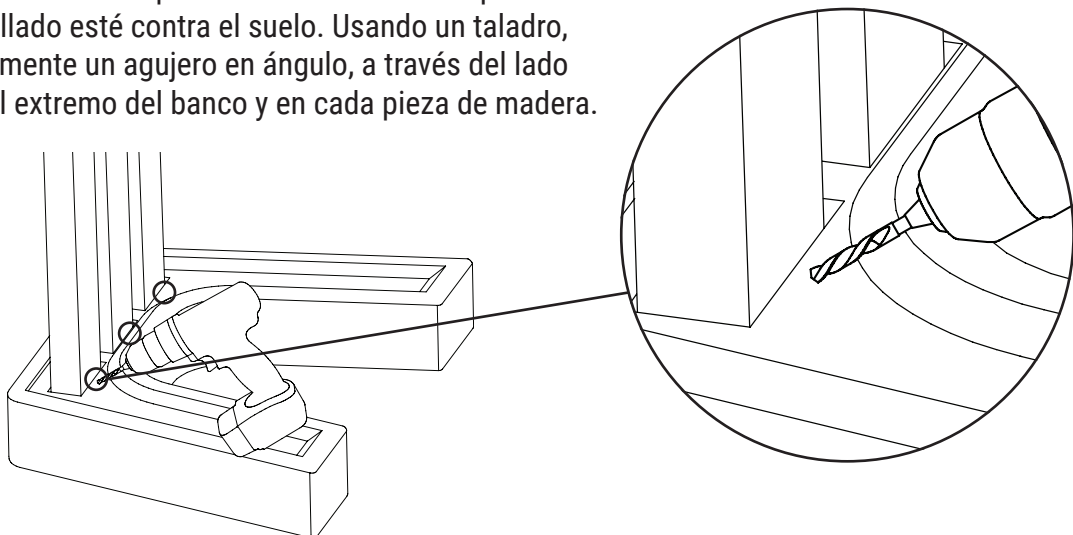
4

Coloque el segundo extremo del banco en la parte superior y alinee las piezas de madera para que entren en las ranuras. Si es necesario, utilice un mazo de goma para ayudar a introducir la madera en el extremo del banco.

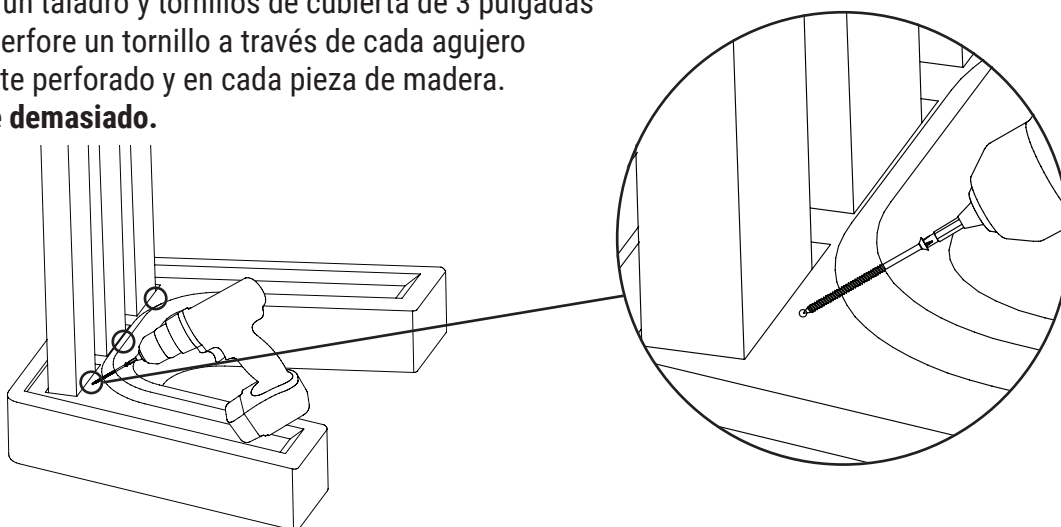


5

Gire su banco de manera que el extremo del banco que aún no está atornillado esté contra el suelo. Usando un taladro, taladre previamente un agujero en ángulo, a través del lado de adentro del extremo del banco y en cada pieza de madera.



- 6** Utilizando un taladro y tornillos de cubierta de 3 pulgadas de largo, perforo un tornillo a través de cada agujero previamente perforado y en cada pieza de madera. **No apriete demasiado.**

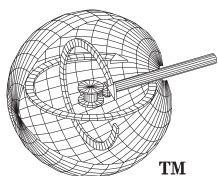
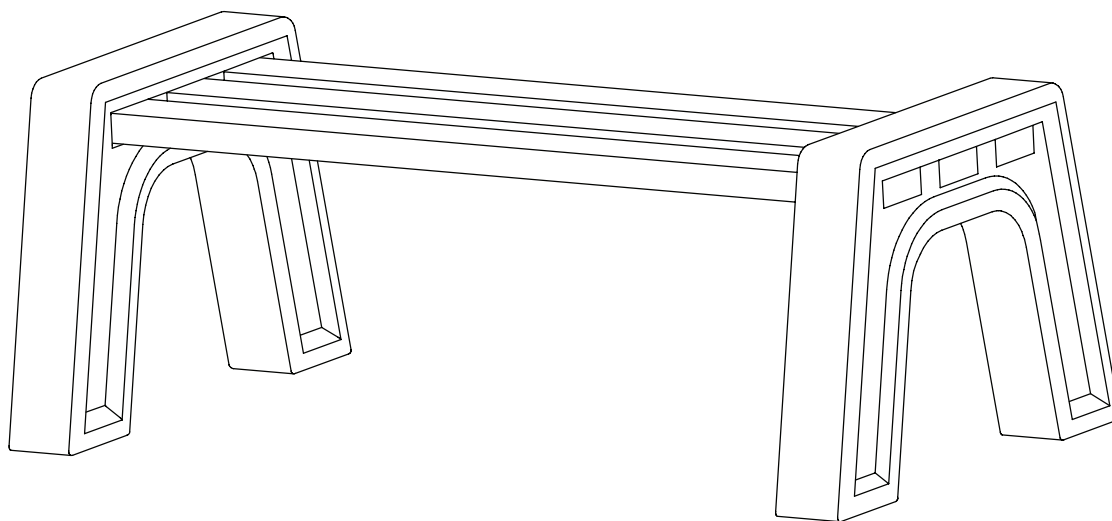


7

¡Ponga su nuevo banco en posición vertical y ya está montado. Coloque el banco en una superficie plana y disfrute!

¡Precaución! Capacidad máxima de 580 libras*

*La capacidad puede variar según el estado, el tipo y la edad de la madera utilizada.



RTS
Home
ACCENTS

Esperamos que esté contento con su compra.
¡Por favor, visite el sitio web en el que compró hoy para dejar un comentario!

Vea más productos de la familia RTS Home Accents en
www.rtshomeaccents.com

Síguenos en

