

TM

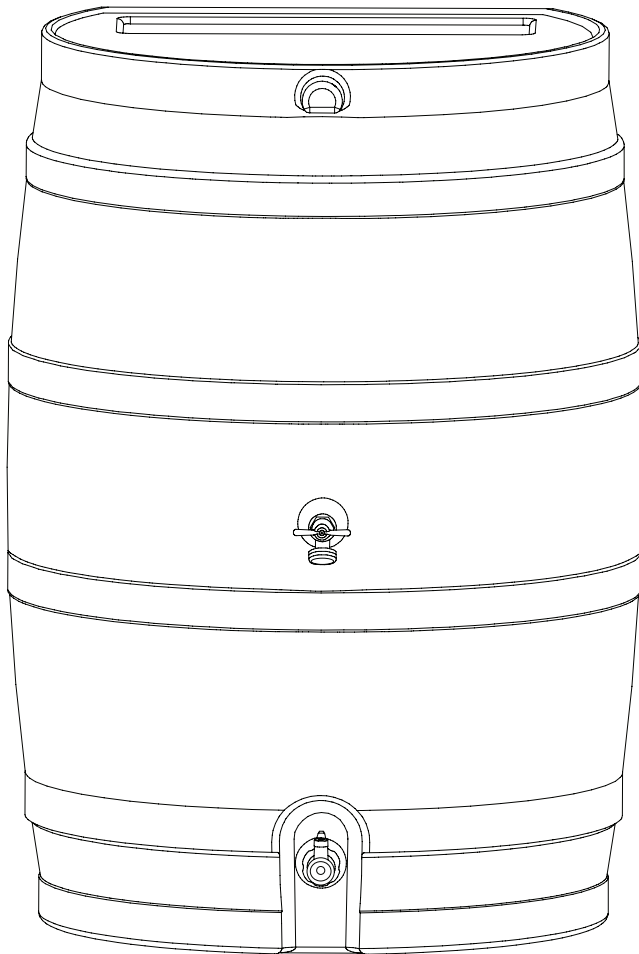
RTS
Home
ACCENTS

Dual Spigot Rain Barrel and Rainwater Shed Collector Assembly Instructions

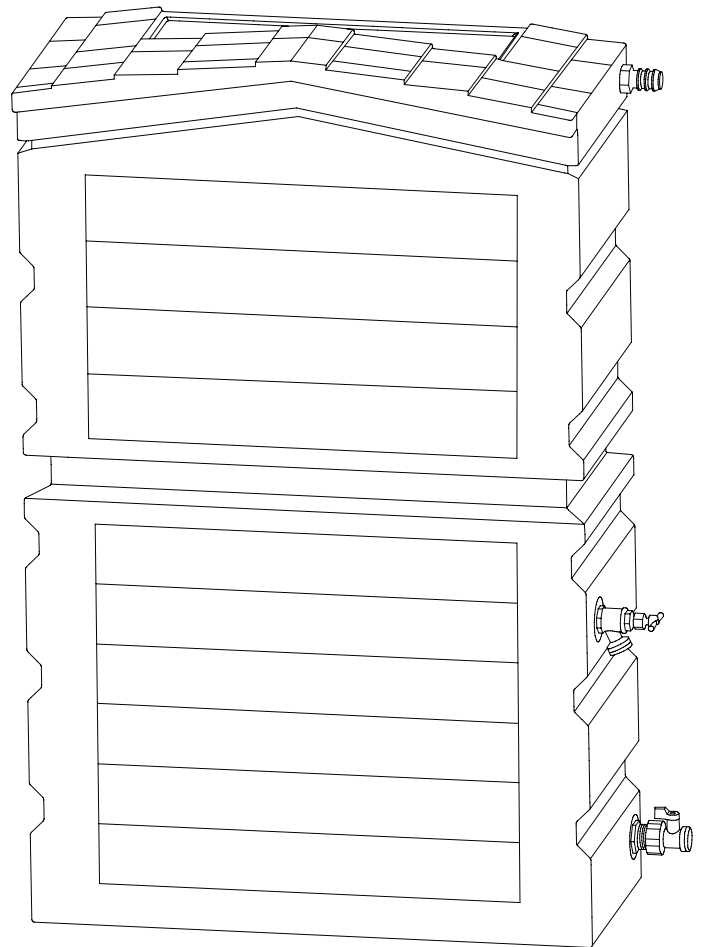
Read all instructions before assembly. To watch the video version of these assembly instructions, visit www.rtshomeaccents.com

WARNING: RTS Home Accents is not responsible for performance of assembled product and will assume no liabilities.

Questions? Missing Parts? Call us at 1-888-641-3077 (USA),
1-800-663-2803 (Canada) or email us at wecare@rtscompaniesinc.com

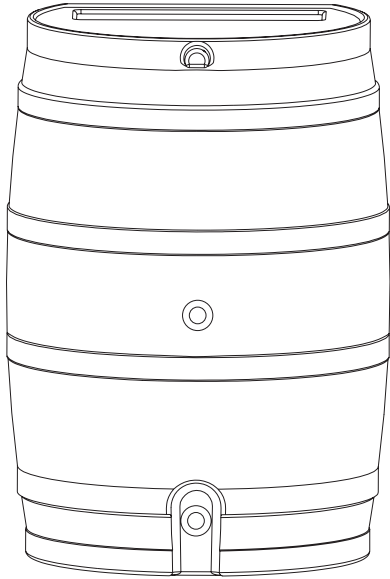


**50 US Gallon Dual Spigot
Flat Back Rain Barrel**



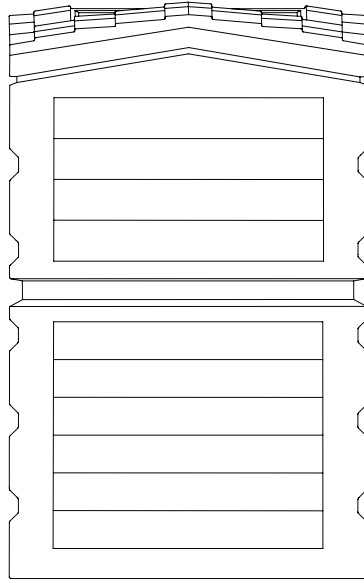
**25 US Gallon Rainwater
Shed Collector**

Included:

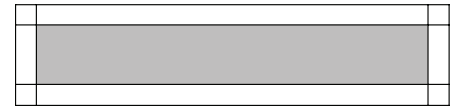


1x 50 US Gallon Flat Back Rain Barrel

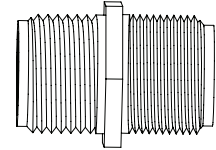
OR



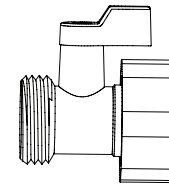
1x 25 US Gallon Rainwater Shed Collector



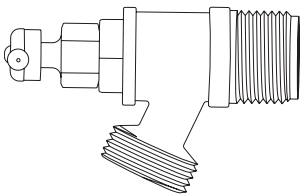
1x Screen



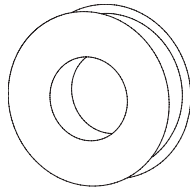
1x Hose Adapter



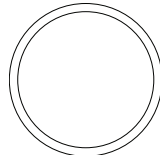
1x Brass Spigot Valve



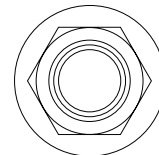
1x Brass Spigot



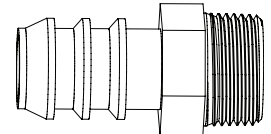
1x Roll of Teflon Tape



1x O-Ring



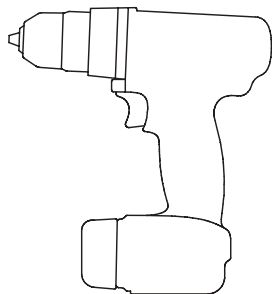
1x Plastic Lock Nut



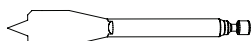
1x Plastic Hose Barb

Note: O-Ring, Plastic Lock Nut and Plastic Hose Barb may be screwed together when received. The Plastic Lock Nut can be unscrewed to separate the three components.

Required If Connecting Multiple Rain Collectors (Not Included):

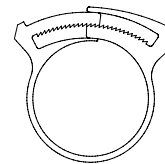


Drill

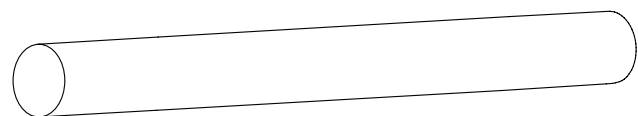


1" spade drill bit

Link Kit Components Required If Connecting Multiple Rain Collectors (Sold Separately):



2x Plastic Hose Clamps



1x Clear Linking Tube

Cleaning Instructions

Your RTS Home Accents rain collector is manufactured of algae resistant material and does not require regular cleaning. If your rain collector does have some algae inside after extended use, pool or chlorine tablets can be added to a full rain collector. Always follow the recommended ratio from the pool or chlorine tablet manufacturer. After soaking for a day or two, drain and then rinse your rain collector before use.

Winterization Instructions

WARNING!

If you live in a region where temperatures fall below freezing, you must follow these steps to winterize your RTS Home Accents rain collector. Failure to comply with these winterization instructions may result in a void warranty and a crack in your rain collector.

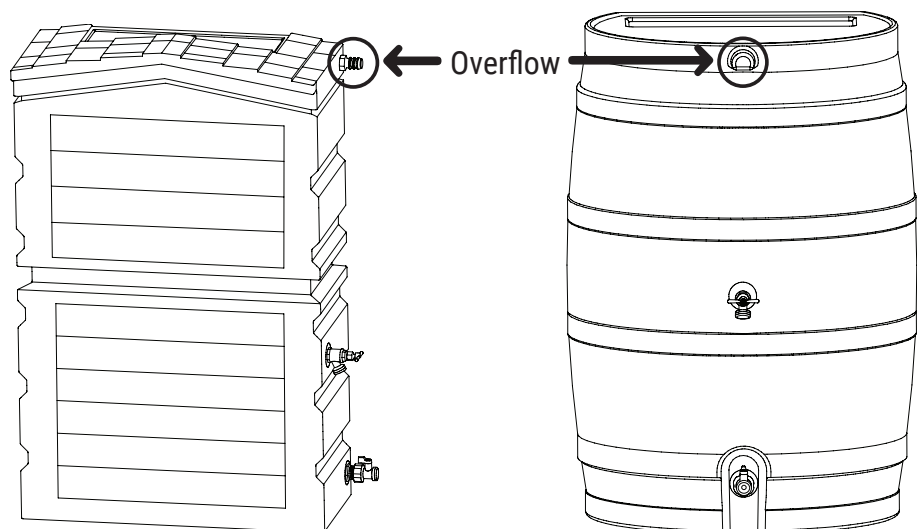
1. Drain out the water from your rain collector and leave both spigots open.
2. Clear debris from the filter screen.
3. Remove your rain collector from the stand and store it upside down inside a garage or shed to prevent water from getting inside. If you are unable to store it inside a garage or shed, your rain collector can be stored upside down outside under a secure tarp.

Water Use

RTS Home Accents rain collectors are BPA free and made from food grade resin. The water from our rain collectors is ideal for watering vegetable gardens, flower gardens, trees, shrubs, lawns, and for animal drinking. The water from our rain collectors is not suitable for human drinking.

Overflow

On the front of your rain barrel or on the side of your rainwater shed collector, you will find an overflow near the top. If your rain collector becomes full, excess water will drain through the overflow. Do not block the overflow. The overflow on the rain barrel must be left clear and is not designed to have anything attached to it, including a hose or other device. You can attach a hose to rainwater shed collector overflow hose barb.



Warranty

RTS Home Accents warrants its products to be free from defects in materials and workmanship under normal use and service for the period of one year. The warranty period begins on the date of invoice. The warranty does not cover defects which are merely cosmetic but is limited to defects which result in structural failure, including structural failure due to material corrosion or deterioration. The warranty applies to the original purchaser of the product and is not assignable or transferable.

The warranty does not cover damage due to vandalism, abuse, lack of maintenance, or improper installation.

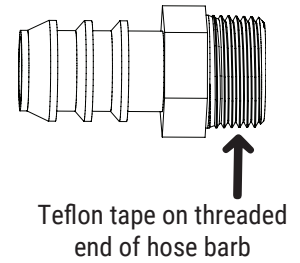
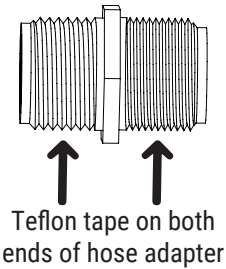
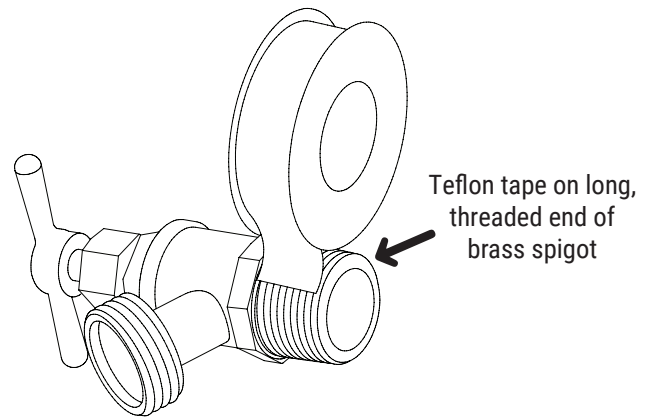
RTS standard terms and conditions apply.

To begin a warranty claim, call us at 1-888-641-3077 (USA), 1-800-663-2803 (Canada) or email us at wecare@rtscompaniesinc.com.

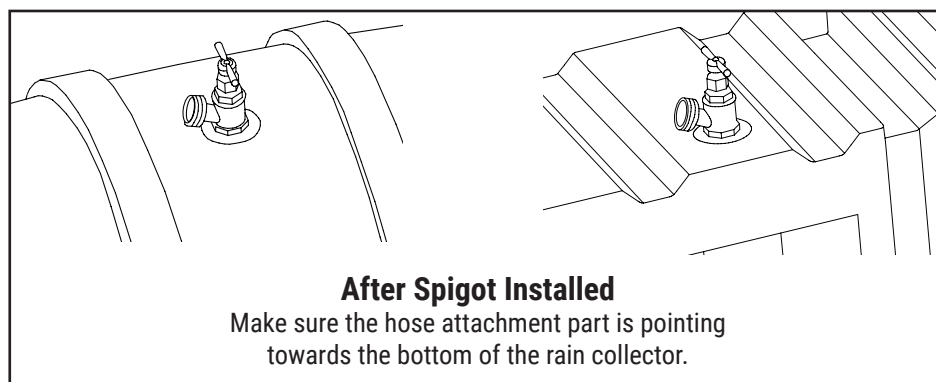
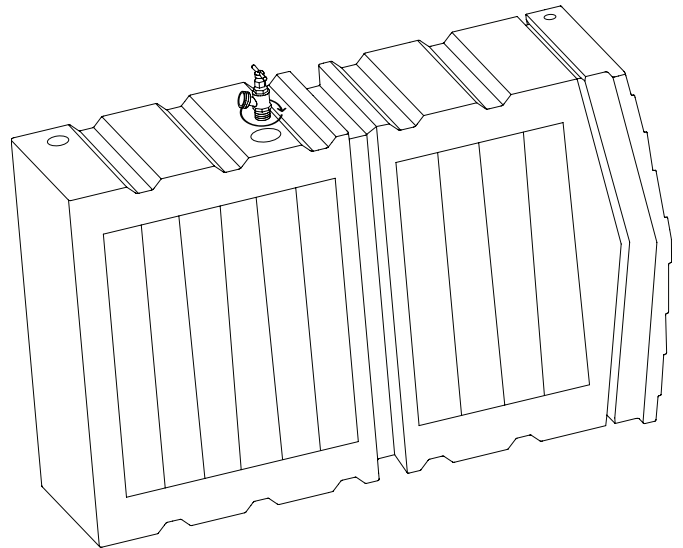
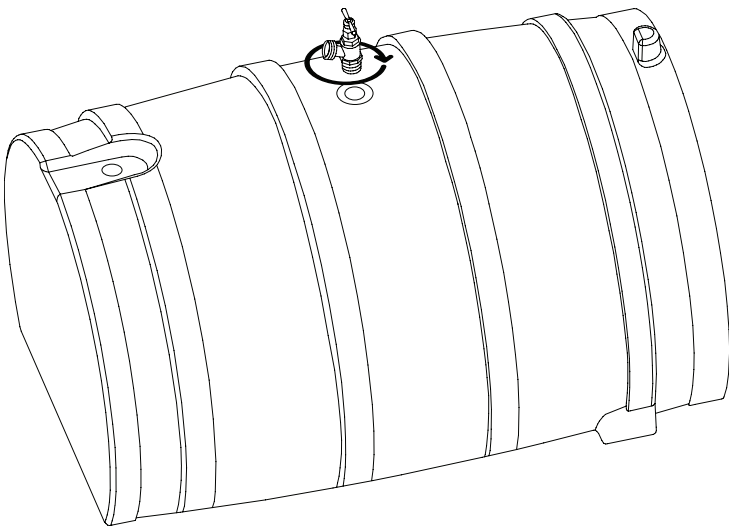
- 1** Hold the brass spigot with the threaded end facing you. Wrap Teflon tape around the long, threaded end of the brass spigot. Wrap the Teflon tape clockwise, in the same direction as the threads, not against the threads. The Teflon tape should be wrapped around the threads three times. Too much Teflon tape can make it difficult to thread.

Wrap Teflon tape around both ends of the hose adapter. If linking multiple rain collectors together, wrap Teflon tape around the threaded end of all hose bars as well.

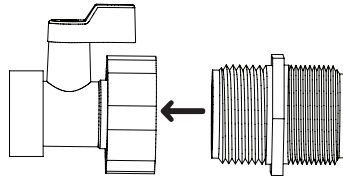
Set the hose adaptor aside until Step 3.
Set the hose bars aside until Step 7.



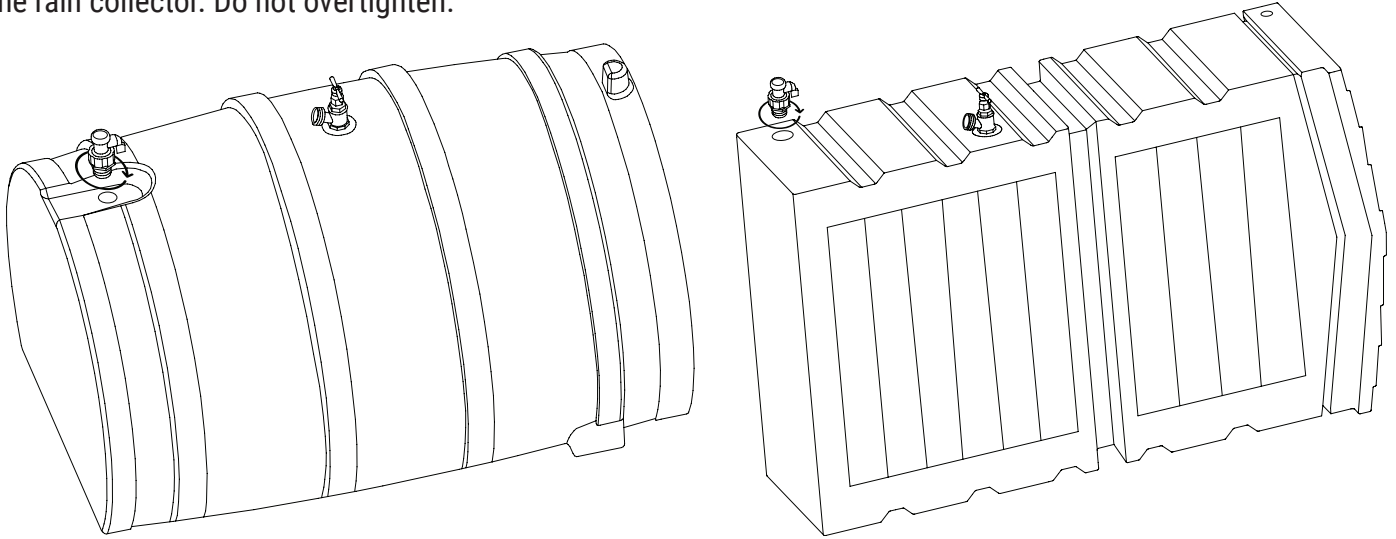
- 2** Lay the rain collector down with the pre-drilled holes towards the sky. Line up the brass spigot and insert the end with Teflon tape into the hole on the middle of the rain collector, turning clockwise. Take care to have the spigot straight when you insert it. Turn the spigot until you feel resistance or the hexagon end meets the rain collector. Do not overtighten.



- 3** Screw the spigot valve onto the Teflon tape wrapped end of the hose adapter with thicker threads, turning clockwise.



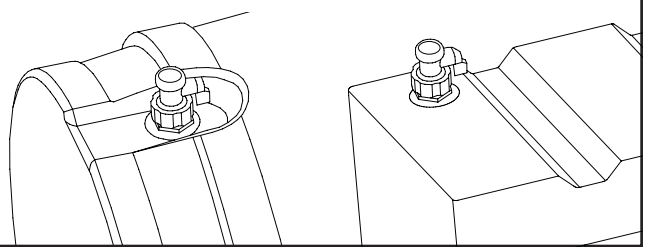
Then, screw the other Teflon tape wrapped end of the hose adapter into the bottom threaded hole on your rain collector, turning clockwise. Take care to have the hose adapter straight when you insert it. Turn the hose adapter until you feel resistance, or the hexagon end meets the rain collector. Do not overtighten.



After Spigot Valve Installed

Make sure the black open/close knob is pointing towards the top of the rain collector.

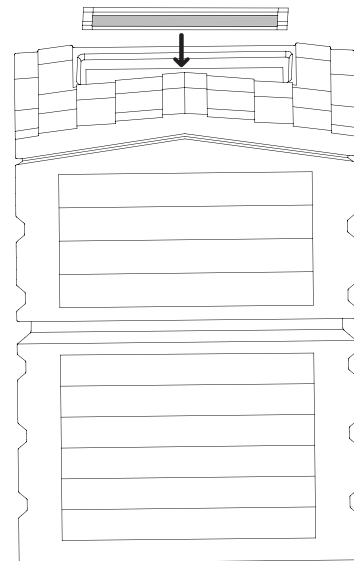
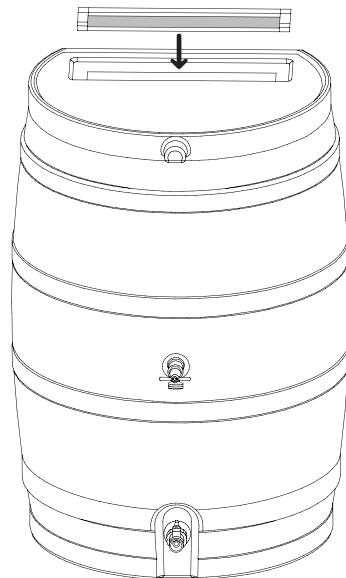
Remove the clear or white protective plastic cap from the spigot valve to expose the threads where you can connect a hose.



- 4** Stand your rain collector upright. Place the screen in the rectangular opening at the top of your rain collector. Make sure the small black rubber barrier on one side of the screen is facing downwards, towards the inside of your rain collector.

If you are linking multiple 50 US Gallon Dual Spigot Flat Back Rain Barrels together, skip to step 6.

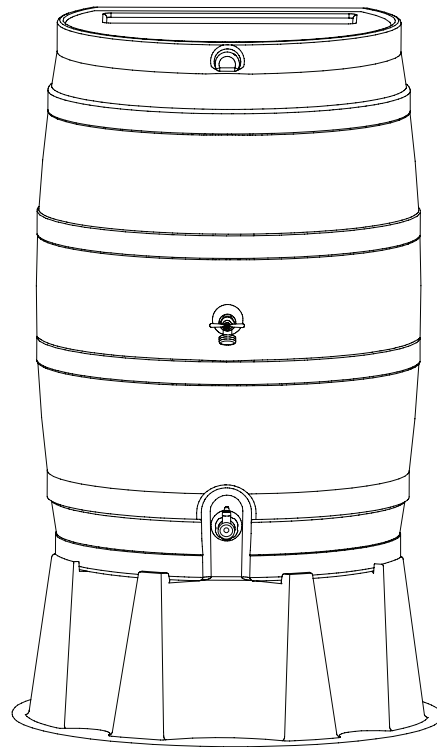
If you have a 25 US Gallon Rainwater Shed Collector, skip to step 7.



- 5** Your 50 US Gallon Dual Spigot Flat Back Rain Barrel is now assembled. Place the rain barrel on a flat surface or on a RTS Home Accents Rain Barrel Stand (sold separately). Ensure the downspout is lined up for the water to flow into the screen on the top of your rain barrel.

If you have are linking multiple 50 US Gallon Flat Back Rain Barrels, follow steps 6 to 9.

If you have a 25 US Gallon Rainwater Shed Collector, follow step 7.

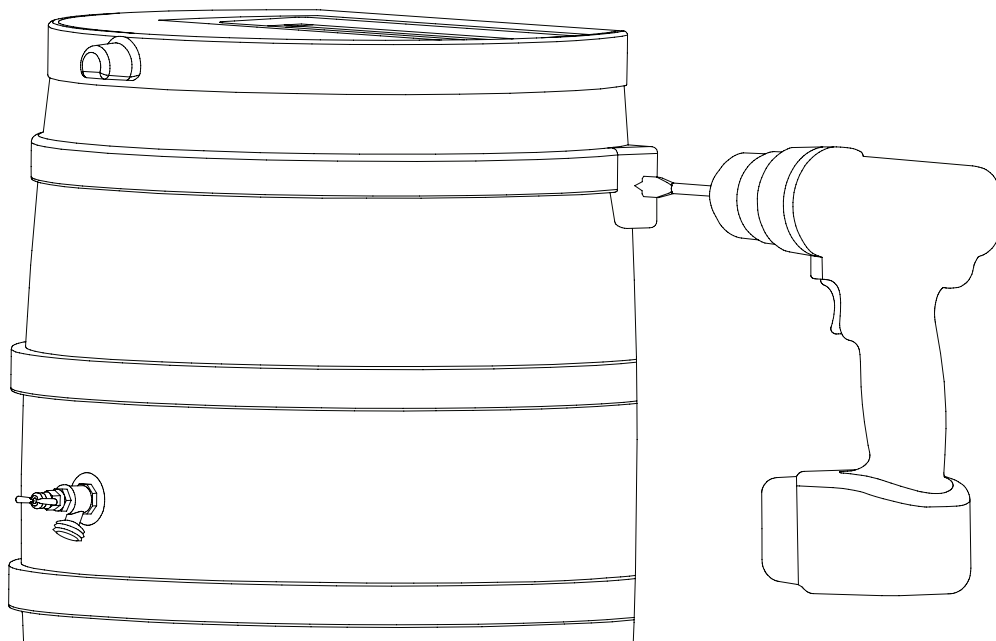


The following steps are only needed if installing a hose barb to link two rain barrels together or for the overflow on your 25 US Gallon Rainwater Shed Collector.

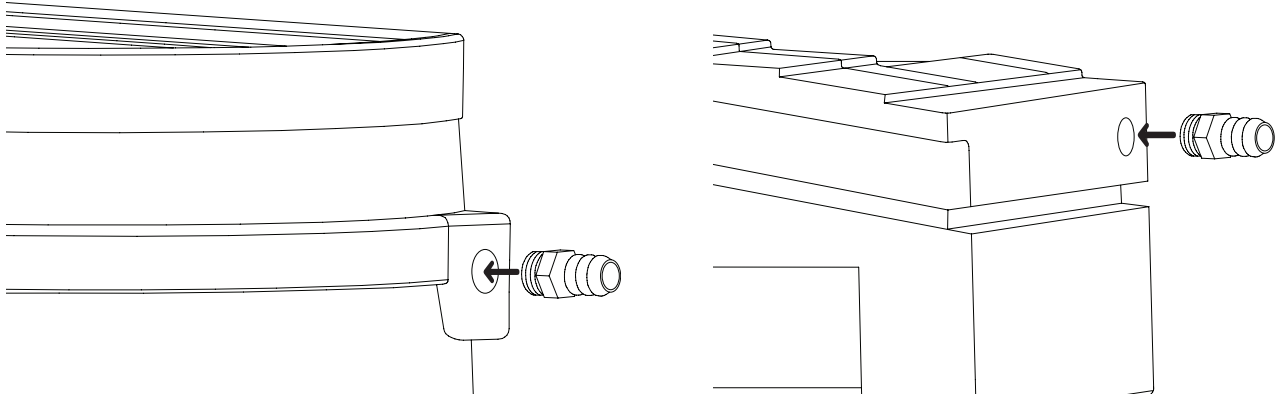
If you are linking three or more rain barrels together, please contact us for additional hose barbs.

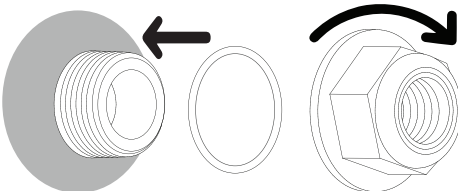
- 6** Using a 1" spade drill bit, drill a hole in the flat area on the left or right side of the rain barrel. The hole location is shown in the image below.

The hole has already been pre-drilled in your 25 US Gallon Rainwater Shed Collector.



7 Insert the threaded end of the hose barb into the 1" drilled hole.

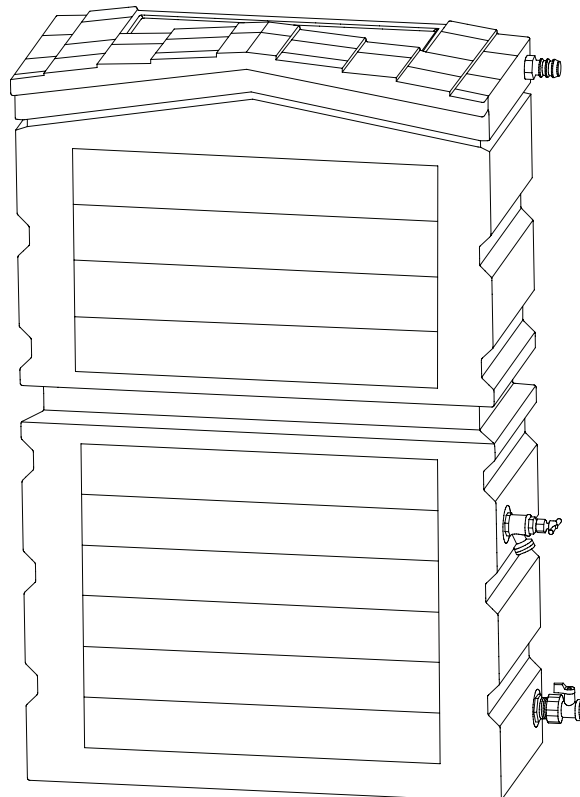




Inside the rain collector
Reach inside the rain collector through the screen opening on the top and place the O-Ring over the hose barb, flush to the inside of the rain collector. Then screw the plastic lock nut onto the hose barb until tight.

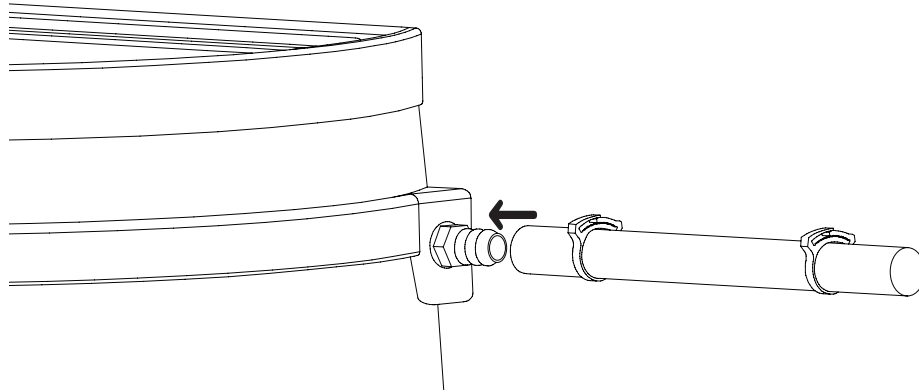
Follow step 4 to insert your rain collector screen.

Your new 25 US Gallon Rainwater Shed Collector is now assembled. Place the rain collector on a flat surface. Ensure the downspout is lined up for the water to flow into the screen on the top of your rain collector.

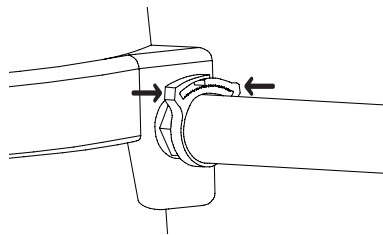


- 8** Once your rain collector screen has been inserted, place both of your rain collectors in the desired locations.
Note: Ensure the space between the rain collectors is no larger than 12" and that the rain collectors are on flat surfaces or on top of RTS Home Accents Rain Barrel Stands (sold separately). The downspout must be lined up for the water to flow into the screen on the top of one of your rain collectors.

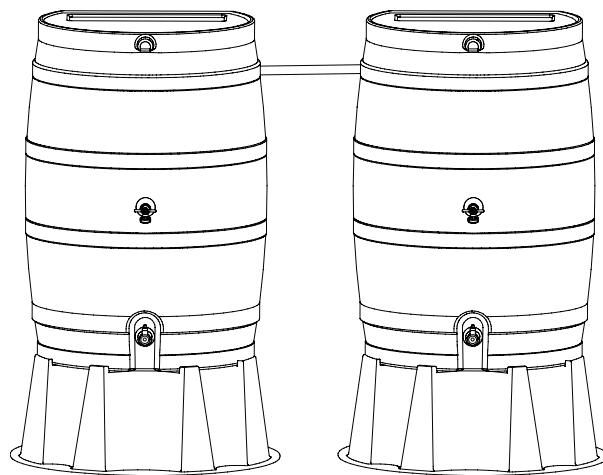
Measure the length of linking hose required and cut the linking hose to the desired length. Slip both hose clips over the linking hose then place the linking hose over each hose barb on the outside of both rain collectors. Push and twist the hose to get it onto the hose barb. It will be a tight fit to prevent leaks.



- 9** Squeeze the hose clamps until tight.



Your two new 50 US Gallon Dual Spigot Flat Back Rain Barrels are now linked together and ready for the first rainfall.



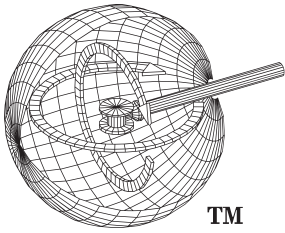
We hope you are happy with your purchase.

Please visit the website you purchased from today to leave a review!

**View more products in the RTS Home Accents family at
www.rtshomeaccents.com**

Follow us on





TM

RTS

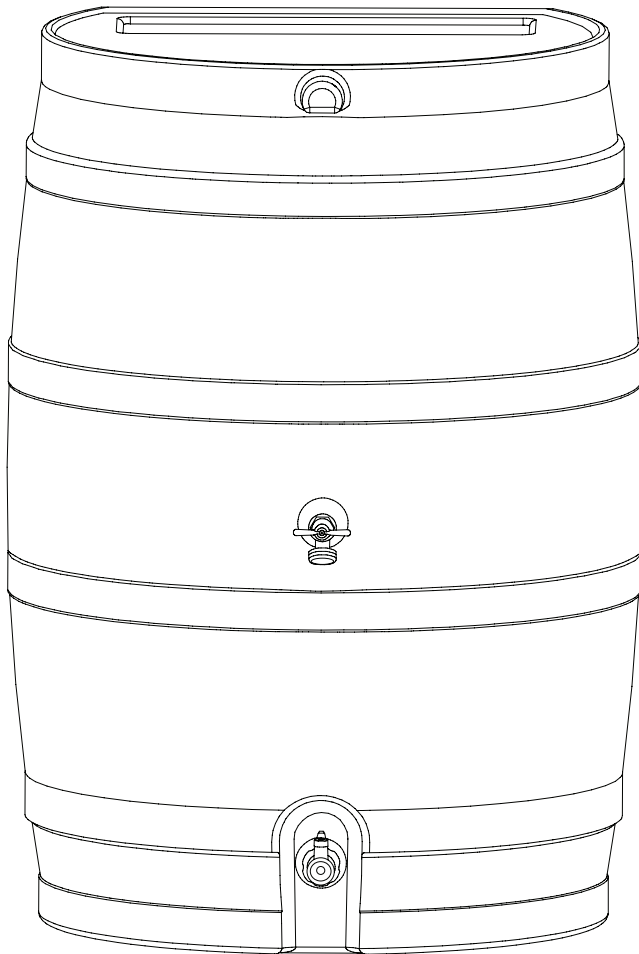
Home
ACCENTS

Baril de Pluie à Double Embouchure et Collecteur D'eau de Pluie Instructions De Montage

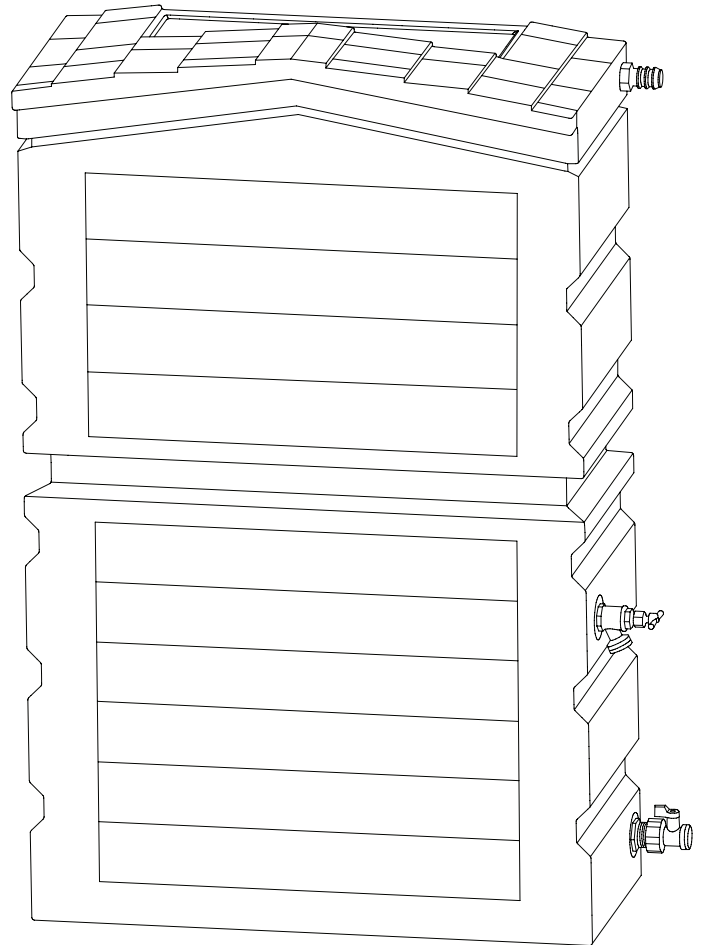
Lisez toutes les instructions avant le montage. Pour voir la version vidéo de ces instructions de montage, visitez le site, visit www.rtshomeaccents.com

ATTENTION: RTS Home Accents n'est pas responsable de la performance des produits assemblés et n'accepte aucune responsabilité.

Des questions? Parties manquantes? Appelez-nous au 1-888-641-3077 (États-Unis), 1-800-663-2803 (Canada) ou envoyez-nous un courriel à wecare@rtscompaniesinc.com

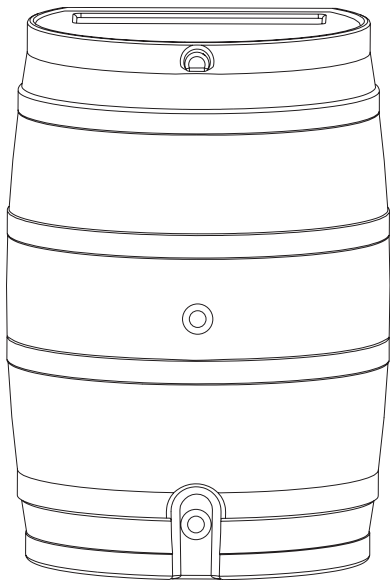


Baril de pluie à dos plat à double embout de 50 gallons



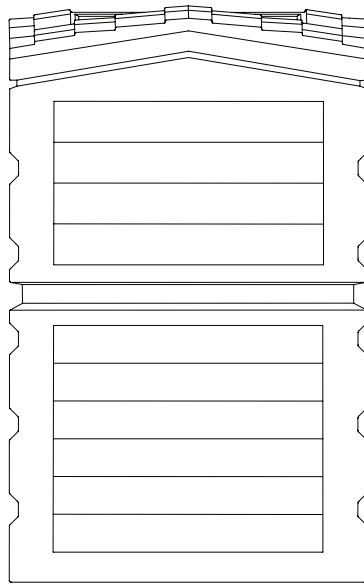
Collecteur d'eau de pluie de 25 gallons

Inclus :

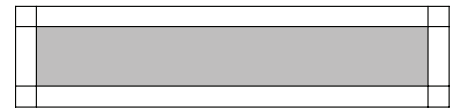


1x Baril de pluie à dos plat de 50 gallons

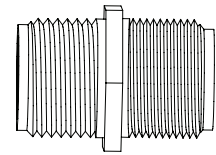
OU



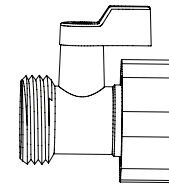
1x Collecteur d'eau de pluie de 25 gallons



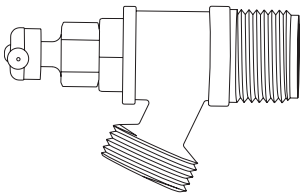
1x Écran



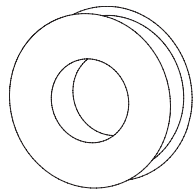
1x Adaptateur de tuyau



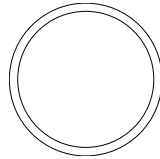
1x Valve à embout en laiton



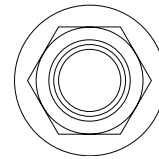
1x Embout en laiton



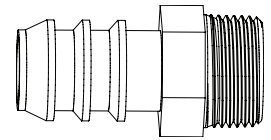
1x Rouleau de ruban téflon



1x Joint torique



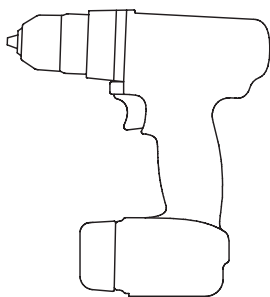
1x Contre-écrou en plastique



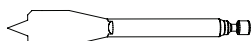
1x Barre de tuyau en plastique

Remarque : le joint torique, le contre-écrou en plastique et la barre de tuyau en plastique peuvent être vissés ensemble à réception. Le contre-écrou en plastique peut être dévissé pour séparer les trois composants.

Éléments nécessaires en cas de raccordement de plusieurs collecteurs de pluie (non incluses) :

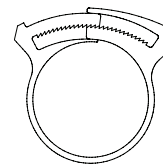


Perceuse

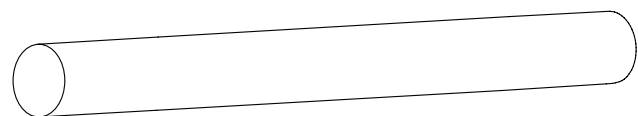


Foret à bêche de 1 pouce

Composants du kit de liaison requis si vous connectez plusieurs collecteurs de pluie (vendus séparément) :



2x Colliers de serrage en plastique



1x Tube de liaison transparent

Instructions de nettoyage

Votre collecteur d'eau de pluie RTS Home Accents est fabriqué dans un matériau résistant aux algues et ne nécessite pas de nettoyage régulier. Si l'intérieur de votre cuve présente des algues après une utilisation prolongée, il est possible d'ajouter des pastilles de chlore ou des pastilles pour piscine lorsque le collecteur d'eau de pluie est plein. Respectez toujours le ratio recommandé par le fabricant de la pastille de chlore ou de la pastille pour piscine. Après un ou deux jours de trempage, égouttez et rincez votre collecteur d'eau de pluie avant de l'utiliser.

Instructions pour l'hivernage

ATTENTION!

Si vous vivez dans une région où les températures descendent sous le point de congélation, vous devez suivre les étapes suivantes pour hiverner votre collecteur d'eau de pluie RTS Home Accents. Le non-respect de ces instructions d'hivernage peut entraîner l'annulation de la garantie et l'apparition de fissures dans votre collecteur d'eau de pluie.

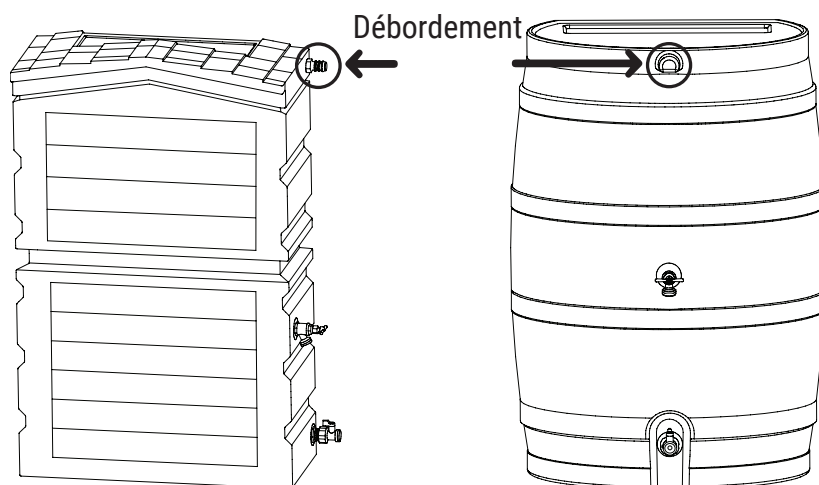
1. Videz l'eau de votre collecteur d'eau de pluie et laissez les deux robinets ouverts.
2. Enlevez les débris de la grille du filtre.
3. Retirez votre collecteur d'eau de pluie de son support et rangez-le à l'envers dans un garage ou une remise pour éviter que l'eau ne pénètre à l'intérieur. Si vous ne pouvez pas le ranger à l'intérieur d'un garage ou d'une remise, vous pouvez le faire à l'extérieur, sous une bâche sécurisée, toujours à l'envers.

Utilisation de l'eau

Les barils de pluie RTS Home Accents sont exempts de Bisphénol A et fabriqués à partir de résine de qualité alimentaire. L'eau de nos barils de pluie est idéale pour arroser les potagers, les jardins de fleurs, les arbres, les arbustes, les pelouses et pour l'abreuvement des animaux. L'eau de nos barils de pluie ne convient pas à la consommation humaine.

Débordement

Sur l'avant de votre baril de pluie ou sur le côté de votre collecteur d'eau de pluie, vous trouverez un trop-plein près du sommet. Si votre collecteur d'eau de pluie est rempli, l'eau excédentaire s'écoulera par le trop-plein. Ne bloquez pas le débordement sur votre baril de pluie. Il doit rester dégagé et n'est pas conçu pour être relié à quoi que ce soit, ni un tuyau, ni un autre dispositif. Vous pouvez fixer un tuyau à l'embout du tuyau de trop-plein du collecteur d'eau de pluie.



Garantie

RTS Home Accents garantit pendant une période d'un an ses produits comme exempts de défauts de matériaux et de fabrication dans des conditions normales d'utilisation et d'entretien. La période de garantie commence à la date de facturation. La garantie ne couvre pas les défauts purement esthétiques ; elle se limite aux défauts entraînant une défaillance structurelle, y compris due à la corrosion ou à la détérioration des matériaux. La garantie s'applique à l'acheteur initial du produit et n'est ni cessible, ni transférable.

La garantie ne couvre pas les dommages dus au vandalisme, aux abus, au manque d'entretien ou à une mauvaise installation.

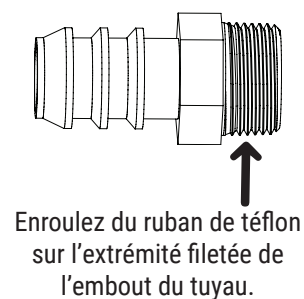
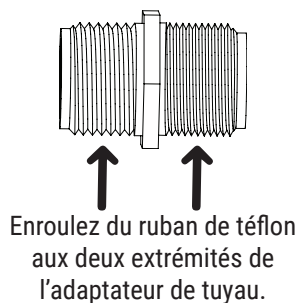
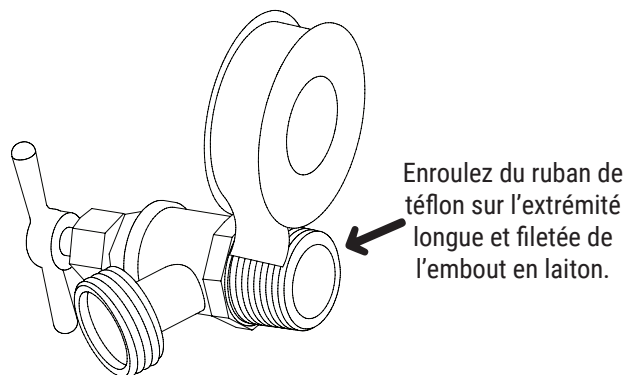
Les conditions générales de RTS s'appliquent.

Pour entamer une procédure de garantie, appelez-nous au 1-888-641-3077 (États-Unis), 1-800-663-2803 (Canada) ou envoyez-nous un courriel à wecare@rtscompaniesinc.com.

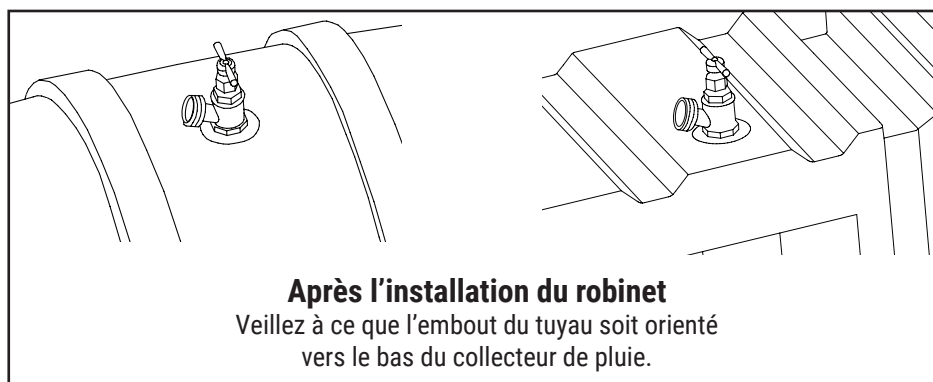
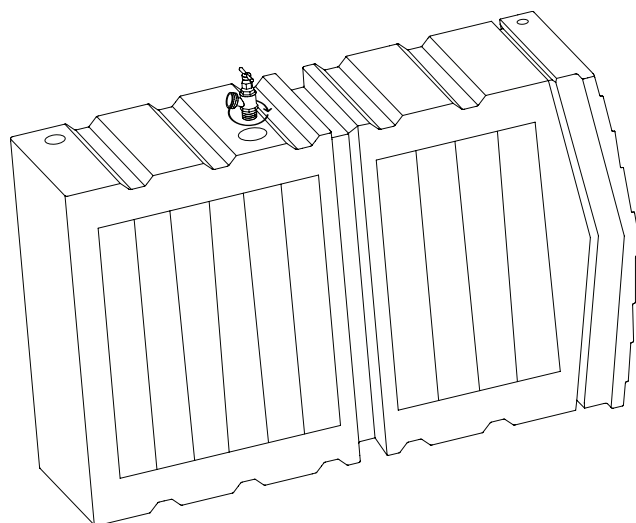
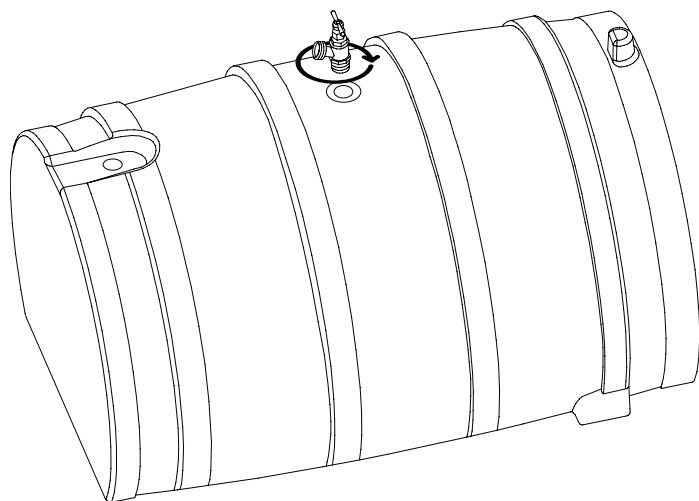
- 1** Tenez l'embout en laiton avec l'extrémité fileté face à vous. Enroulez du ruban de téflon autour de l'extrémité longue et fileté de l'embout en laiton. Enroulez le ruban de téflon dans le sens des aiguilles d'une montre, dans la même direction que le filetage, et non contre celui-ci. Le ruban de téflon doit être enroulé trois fois autour des filets. Une trop grande quantité de ruban de téflon peut rendre le filetage difficile.

Enroulez du ruban de téflon autour des deux extrémités de l'adaptateur de tuyau. Si vous reliez plusieurs collecteurs de pluie entre elles, enroulez également du ruban de téflon autour de l'extrémité fileté de tous les raccords de tuyau.

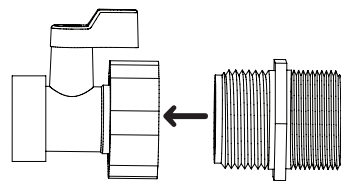
Mettez l'adaptateur de tuyau de côté jusqu'à l'étape 3.
Mettez les raccords de tuyau de côté jusqu'à l'étape 7.



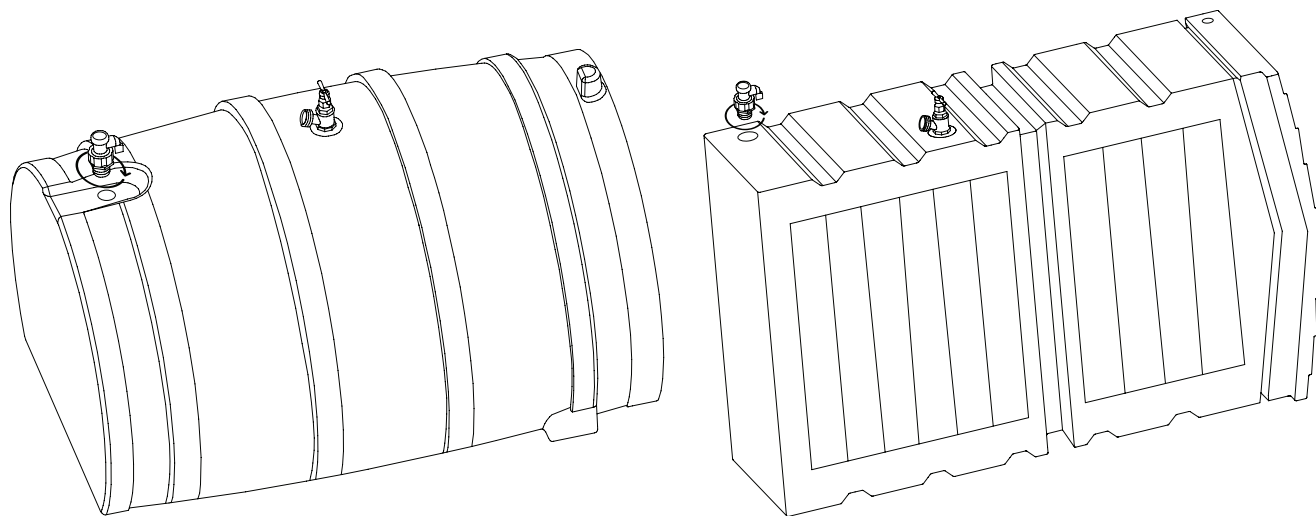
- 2** Posez le collecteur de pluie avec les trous pré-perçés vers le ciel. Alignez l'embout en laiton et insérez l'extrémité munie d'une bande de téflon dans le trou situé au milieu du tonneau, en tournant dans le sens des aiguilles d'une montre. Veillez à ce que l'embout soit bien droit lorsque vous l'insérez. Tournez l'embout jusqu'à ce que vous sentiez une résistance ou que l'extrémité hexagonale rencontre le collecteur de pluie. Ne serrez pas trop.



- 3** Vissez le robinet à embout sur l'extrémité de l'adaptateur de tuyau à filetage plus épaisse enveloppée de ruban téflon, en tournant dans le sens des aiguilles d'une montre.



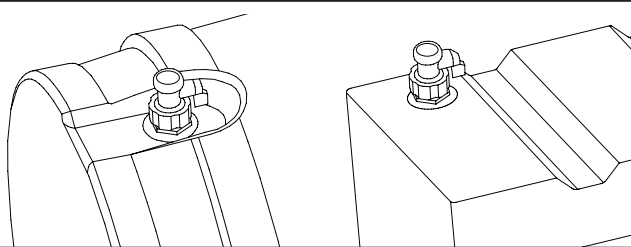
Ensuite, vissez l'autre extrémité de l'adaptateur de tuyau, enveloppée de ruban téflon, dans le trou fileté inférieur de votre collecteur de pluie, en tournant dans le sens des aiguilles d'une montre. Veillez à ce que l'adaptateur soit bien droit lorsque vous l'insérez. Tournez l'adaptateur jusqu'à ce que vous rencontriez une résistance ou que l'extrémité hexagonale rencontre le collecteur de pluie. Ne serrez pas trop.



Après l'installation du robinet à soupape

Assurez-vous que le bouton noir d'ouverture/fermeture est orienté vers le haut du collecteur de pluie.

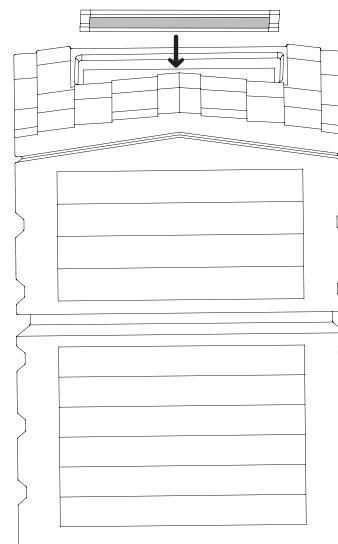
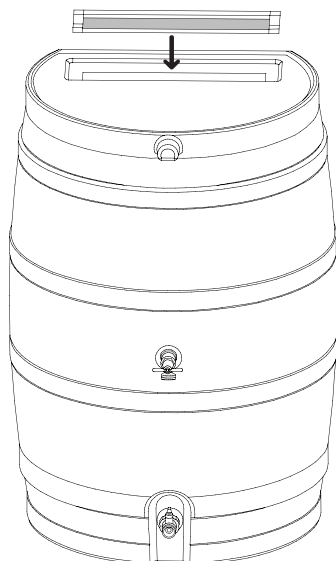
Retirez le capuchon de protection blanc, ou en plastique transparent, de la valve du robinet pour exposer le filetage sur lequel vous pouvez brancher un tuyau.



- 4** Placez votre collecteur de pluie au vertical. Placez la moustiquaire dans l'ouverture rectangulaire située en haut de votre collecteur de pluie. Assurez-vous que la petite barrière en caoutchouc noir d'un côté de la grille est orientée vers le bas, vers l'intérieur de votre collecteur de pluie.

Si vous décidez de relier plusieurs barils de pluie à dos plat à double embout de 50 gallons entre ils, passez à l'étape 6.

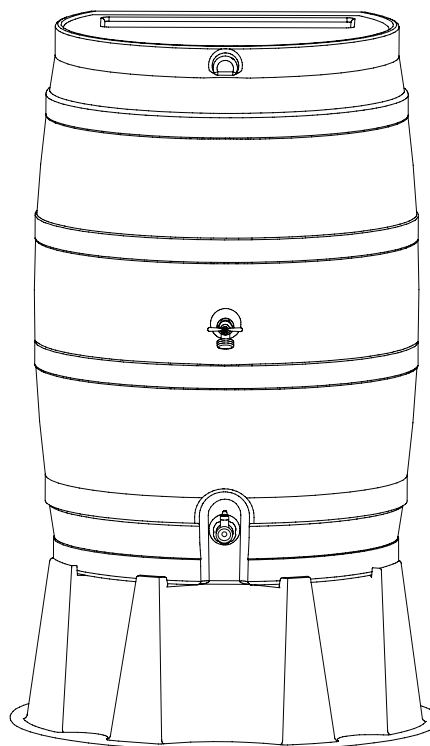
Si vous avez un collecteur d'eau de pluie de 25 gallons, passez à l'étape 7.



- 5** Votre baril de pluie à double embout est maintenant assemblé. Placez-le sur une surface plane ou un support pour baril de pluie RTS Home Accents (vendu séparément). Assurez-vous que le tuyau de descente est aligné pour que l'eau s'écoule dans la grille située sur le dessus de votre baril de pluie.

Si vous décidez de relier plusieurs barils de pluie à dos plat à double embout de 50 gallons entre ils, suivez les étapes 6 à 9.

Si vous avez un collecteur d'eau de pluie de 25 gallons, passez à l'étape 7.

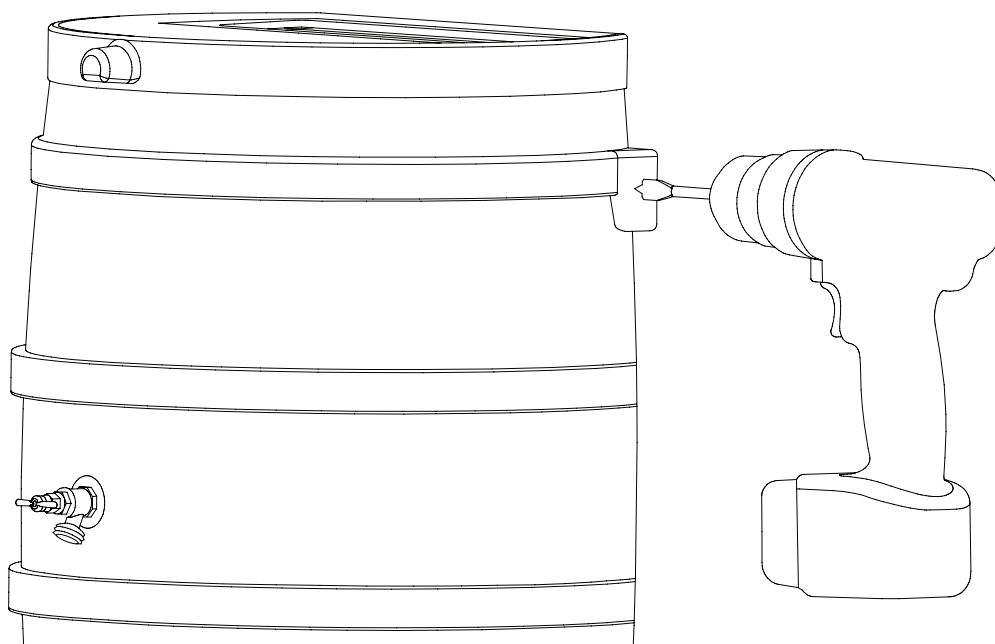


Les étapes suivantes ne sont nécessaires que si l'on installe un embout de tuyau pour relier deux barils de pluie entre ils ou pour le débordement sur votre récupérateur d'eau de pluie de 25 gallons .

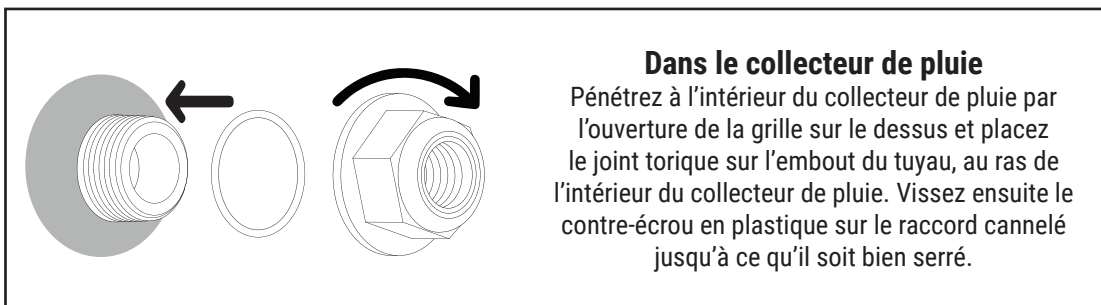
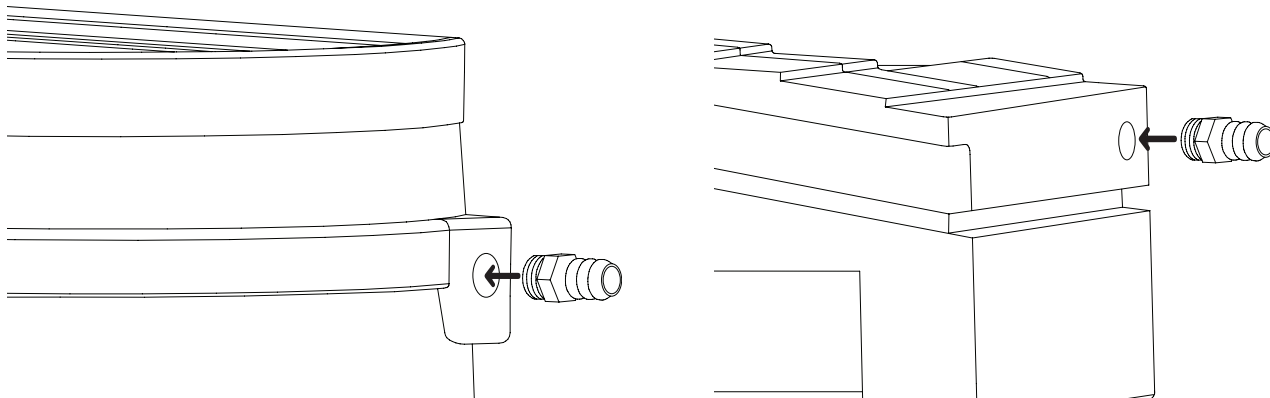
Si vous reliez trois barils de pluie ou plus, veuillez nous contacter pour obtenir des colliers de serrage supplémentaires.

- 6** À l'aide d'une mèche de 1 pouce, percez un trou dans la zone plate sur le côté gauche ou droit du baril de pluie. L'emplacement du trou est indiqué dans l'image ci-dessous.

Le trou a déjà été pré-percé dans votre collecteur d'eau de pluie de 25 gallons.

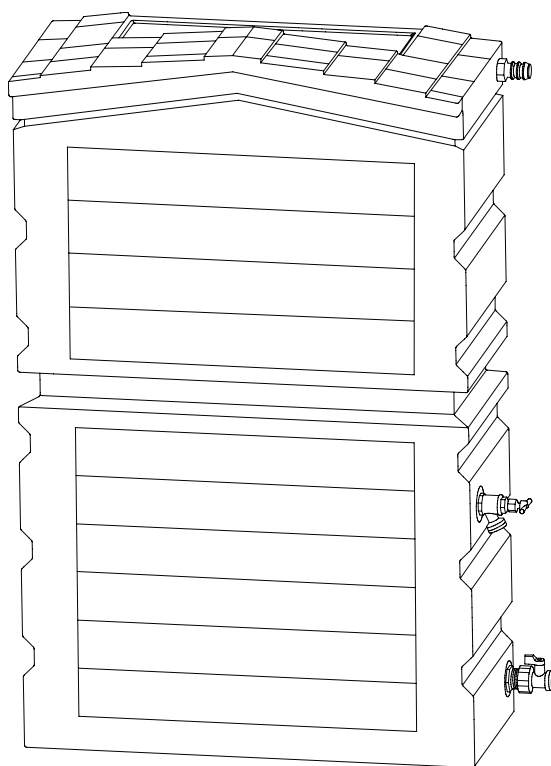


7 Insérez l'extrémité fileté de l'embout de tuyau dans le trou de 1 pouce.



Suivez l'étape 4 pour insérer votre écran dans le collecteur d'eau de pluie.

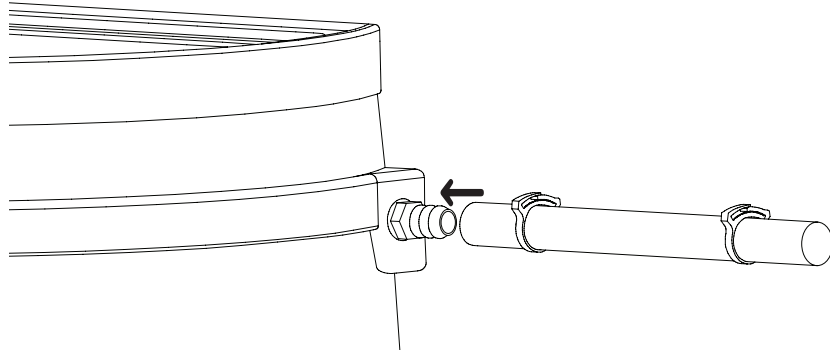
Votre collecteur d'eau de pluie de 25 gallons est maintenant assemblé. Placez-le sur une surface plane. Assurez-vous que le tuyau de descente est aligné pour que l'eau s'écoule dans la grille située sur le dessus de votre collecteur de pluie.



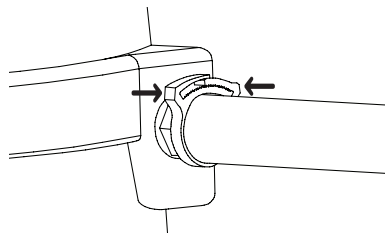
8 Après insérer votre écran, placez vos deux collecteurs de pluie aux emplacements souhaités.

Remarque : veillez à ce que l'espace entre les collecteurs de pluie ne soit pas supérieur à 12 pouces et que celles-ci soient placées sur des surfaces planes ou des supports pour barils de pluie RTS Home Accents (vendus séparément). Le tuyau de descente doit être aligné pour que l'eau s'écoule dans la grille située sur le dessus de l'un de vos collecteurs de pluie.

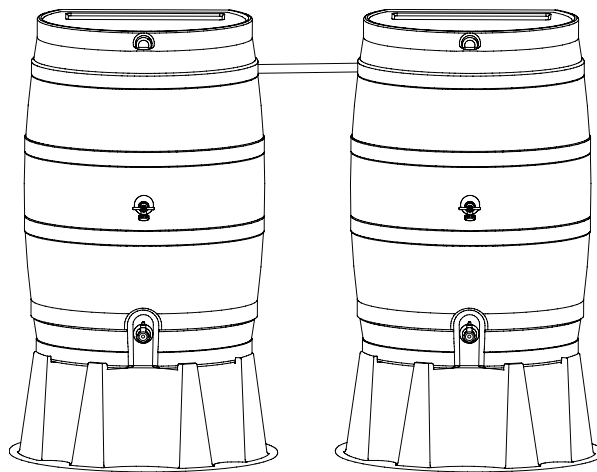
Mesurez la longueur de tuyau de raccordement nécessaire et coupez le tuyau de raccordement à la longueur souhaitée. Glissez les deux colliers de serrage sur le tuyau de raccordement, puis placez ce dernier sur chaque raccord cannelé à l'extérieur des deux collecteurs de pluie. Poussez et tordez le tuyau pour l'accrocher à l'embout. Il doit être bien ajusté pour éviter les fuites.



9 Serrez les colliers de serrage jusqu'à ce qu'ils soient étanches.



Vos deux nouveaux barils de pluie à dos plat à double embout de 50 gallons sont maintenant reliés et prêtes à recevoir leurs premières pluies.



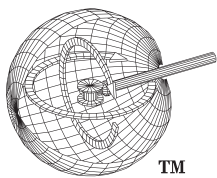
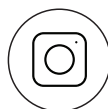
Nous espérons que vous êtes satisfait de votre achat.

Veillez visiter le site Web où vous avez effectué votre achat aujourd'hui pour laisser un commentaire!

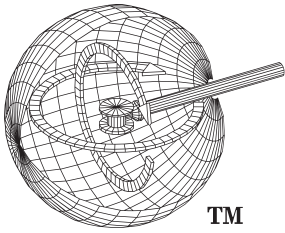
Voir plus de produits dans la famille RTS Home Accents sur

www.rtshomeaccents.com

Suivez-nous!



RTS
Home
ACCENTS



TM

RTS

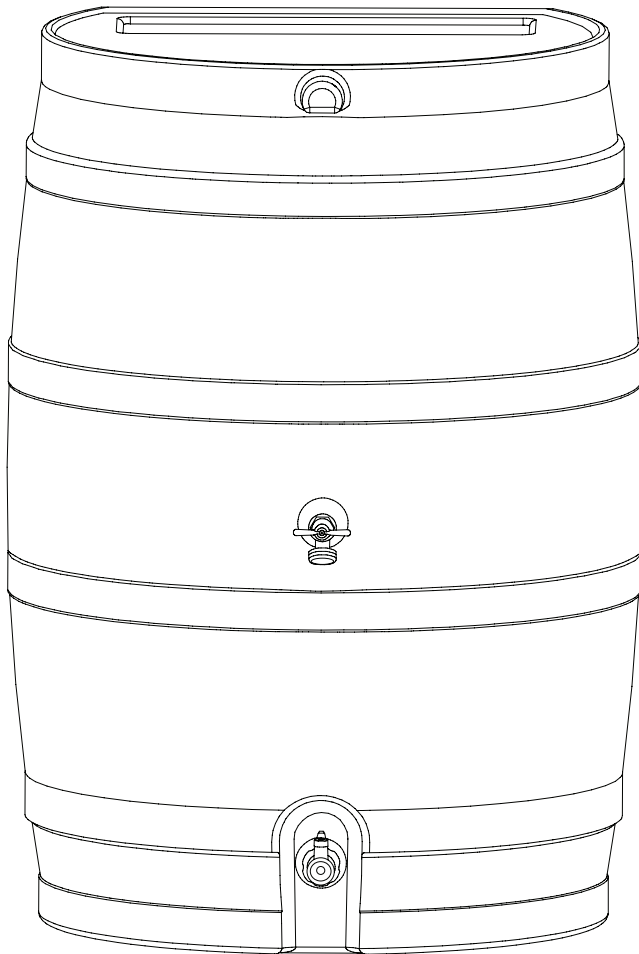
Home
ACCENTS

Barril Pluvial de Doble Espita y Colector de Agua de Pluvial Instrucciones de Montaje

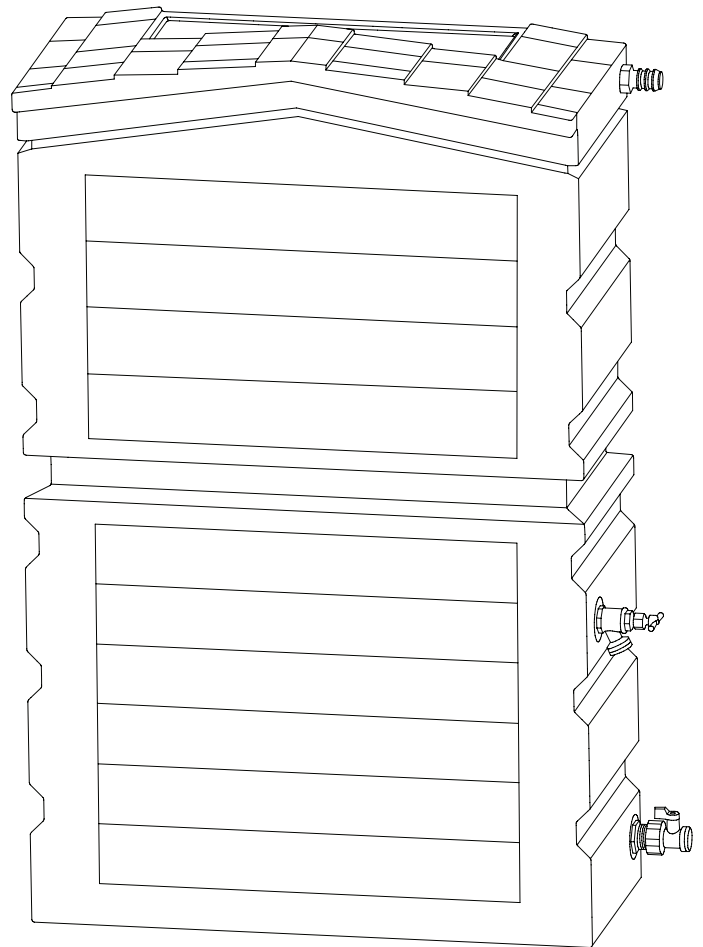
Lea todas las instrucciones antes del montaje. Para ver la versión en video de estas instrucciones de montaje, visite www.rtshomeaccents.com

ADVERTENCIA: RTS Home Accents no es responsable del rendimiento del producto montado y no asumirá ninguna responsabilidad.

¿Preguntas? ¿Le faltan piezas? Llámenos a 1-888-641-3077 (Estados Unidos),
1-800-663-2803 (Canadá) o envíenos un correo electrónico a
wecare@rtscompaniesinc.com

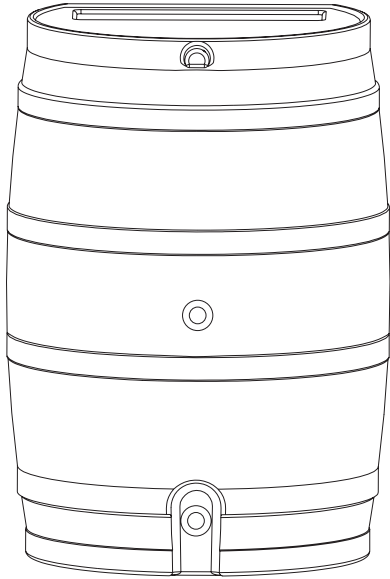


Barril Pluvial de 50 Galones con Doble Espita y Parte Posterior Plana



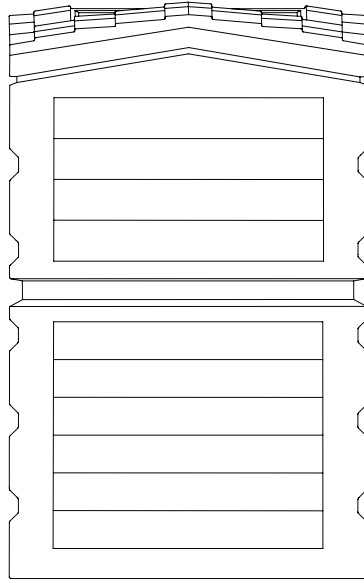
Colector de Agua de Pluvial de 25 Galones

Incluye:

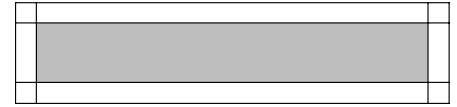


1x Barril Pluvial de 50 Galones con Doble Espita

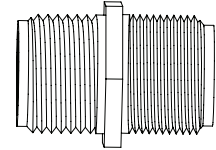
0



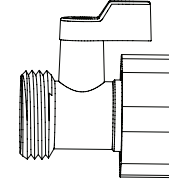
1x Colector de Agua de Pluvial de 25 Galones



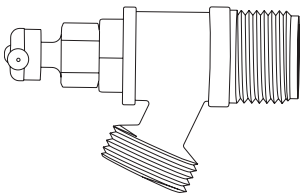
1x Malla



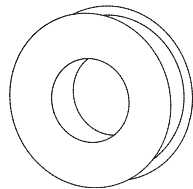
1x Adaptador para manguera



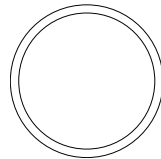
1x Válvula de espita de latón



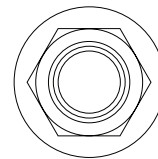
1x Espita de latón



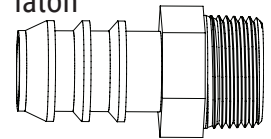
1x Rollo de cinta de teflón



1x Junta tórica



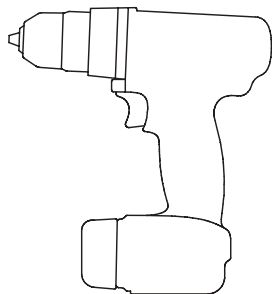
1x Tuerca de seguridad de plástico



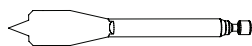
1x Conector para manguera de plástico

Nota: La junta tórica, la tuerca de seguridad de plástico y el conector de manguera de plástico podrían estar unidos al recibirlos. La tuerca de seguridad de plástico se puede desenroscar para separar las tres piezas.

Necesario si se van a conectar varios colectores de lluvia (no incluido):

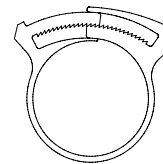


Taladro

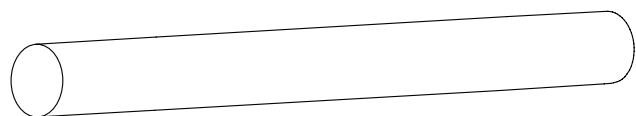


Broca plana de 1"

Componentes del kit de enlace necesarios si se conectan varios colectores de lluvia (se venden por separado):



2x Abrazaderas de plástico para mangueras



1x Tubo de conexión transparente

Instrucciones de limpieza

Su colector de lluvia de RTS Home Accents está fabricado con material resistente a las algas y no requiere limpieza frecuente. Si su colector de lluvia tiene presencia de algas en su interior después de un uso prolongado, se pueden echar pastillas de cloro o para piscinas a un colector de lluvia lleno. Respete siempre la proporción recomendada por el fabricante de la pastilla de cloro o para piscina. Después de uno o dos días de reposo, vacíe y enjuague el colector antes de usarlo.

Instrucciones de preparación para el invierno

¡ADVERTENCIA!

Si vive en una región donde las temperaturas caen por debajo del punto de congelación, tiene que estas instrucciones para preparar para el invierno su colector pluvial de RTS Home Accents. No seguir estas instrucciones de preparación para el invierno puede anular la garantía y provocar que su colector pluvial se rompa.

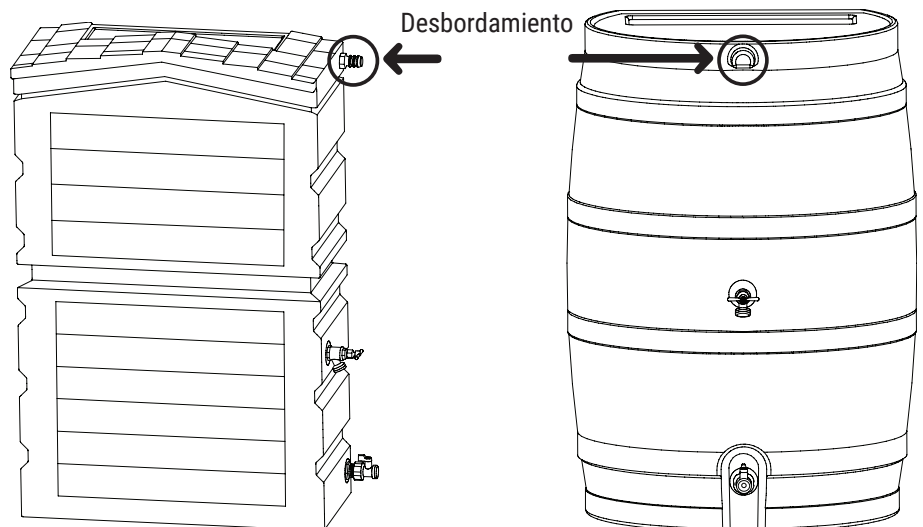
1. Vacíe el agua de su colector pluvial y deje abiertas ambas espitas.
2. Limpie los residuos de la malla del filtro.
3. Retire el colector del soporte y guárdelo boca abajo en una garaje o cobertizo para evitar que le entre agua. Si no le es posible guardarlo en el interior de una cochera o cobertizo, puede guardar el colector pluvial boca abajo en el exterior, bajo una lona segura.

Uso del agua

Los colectores pluviales de RTS Home Accents no contienen BPA y están fabricados con resina de grado alimenticio. El agua de nuestros colectores pluviales es ideal para regar huertos, jardines con flores, árboles, arbustos, el césped y para dar de beber a animales. El agua de nuestros colectores pluviales no es apta para el consumo humano.

Desagüe

En el frente de su barril pluvial o en costado de su colector de pluvial, encontrará un desagüe cerca de la parte superior. Si el colector de pluvial se llena, el exceso de agua se drenará por el desagüe. No tape el desagüe. El desagüe de su barril pluvial debe quedar libre y no está diseñado para que se le conecte nada, como una manguera u otro dispositivo. Puede conectar una manguera a la lengüeta de la manguera de desbordamiento del colector de pluvial.



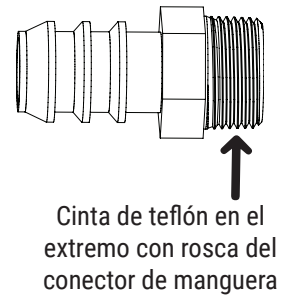
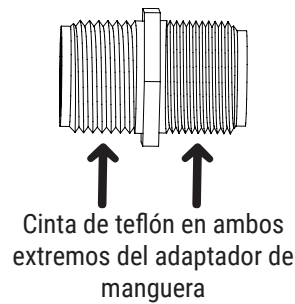
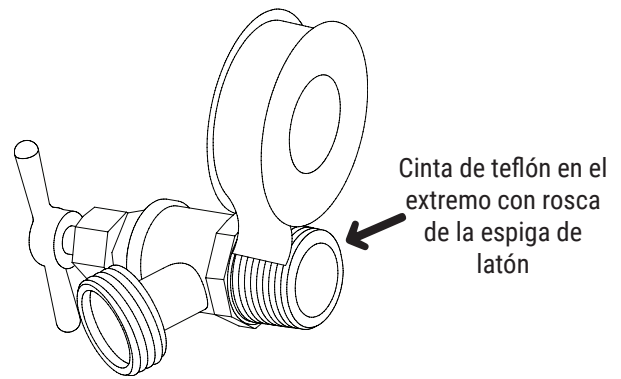
Garantía

RTS Home Accents garantiza que sus productos estarán libres de defectos en materiales y mano de obra en condiciones normales de uso y funcionamiento durante un año. El periodo de garantía comienza en la fecha de emisión de la factura. La garantía no cubre defectos meramente estéticos, sino que se limita a defectos que provoquen un mal funcionamiento estructural, incluyendo el debido a la corrosión o deterioro del material. La garantía es válida para el comprador original del producto y no es cedible ni transferible. La garantía no cubre daños debidos a vandalismo, abuso, falta de mantenimiento o instalación inadecuada. Aplican los términos y condiciones estándar de RTS. Para iniciar una reclamación de la garantía llámenos a 1-888-641-3077 (Estados Unidos), 1-800-663-2803 (Canadá) o envíenos un correo electrónico a wecare@rtscompaniesinc.com.

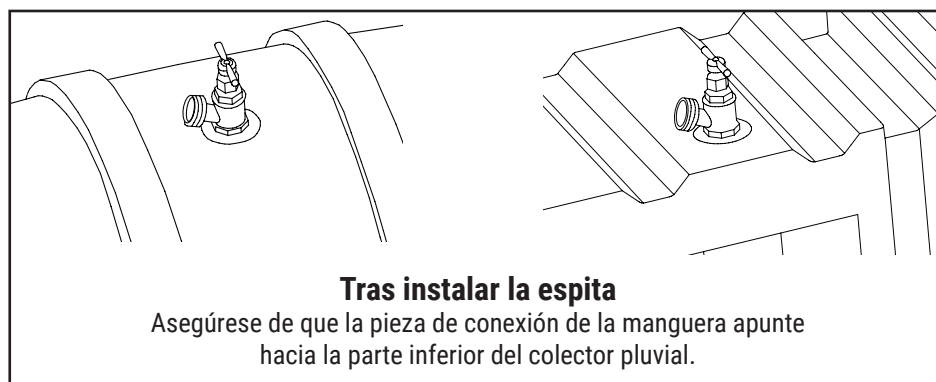
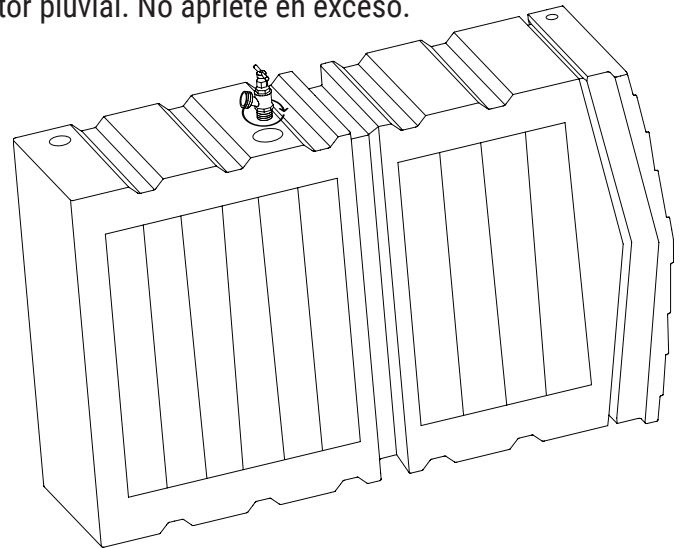
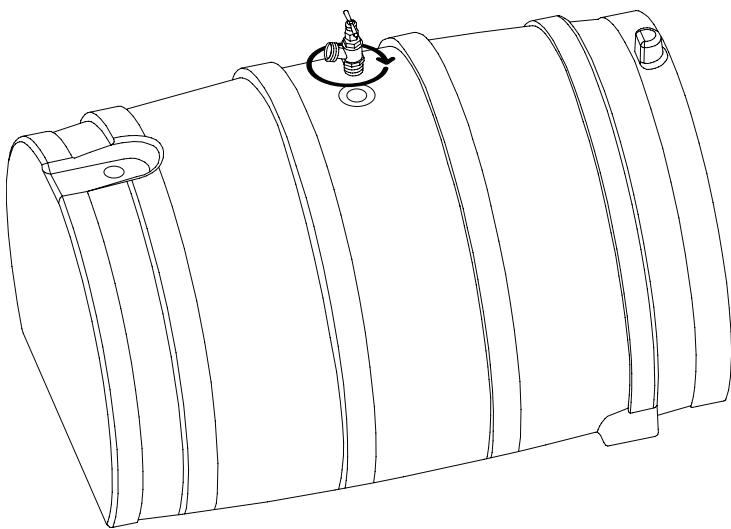
- 1** Sujete la espita de latón con el extremo con rosca hacia usted. Enrolle cinta de teflón alrededor del extremo de rosca largo de la espiga de latón. Envuelva la cinta de teflón en el sentido de las manecillas del reloj, en la misma dirección que la rosca, no en sentido contrario a esta. La cinta de teflón debe enrollarse tres veces alrededor de las roscas. Demasiada cinta de teflón puede dificultar la operación la rosca.

Enrolle cinta de teflón alrededor de ambos extremos del adaptador para manguera. Si va a unir varios colectores pluviales, envuelva también con cinta de teflón el extremo con rosca de todas las conexiones de manguera.

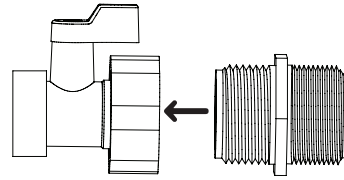
Guarde el adaptador de manguera hasta llegar al paso 3.
Guarde los conectores de manguera hasta llegar al paso 7.



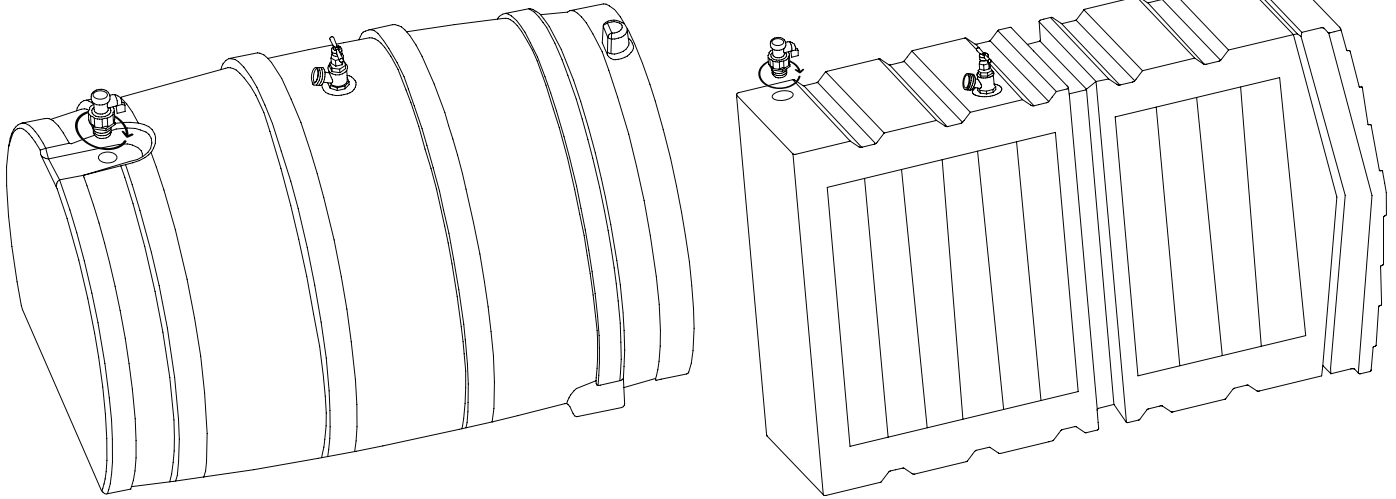
- 2** Coloque el colector de lluvia con los orificios pretaladrados hacia el cielo. Alinee la espiga de latón e inserte el extremo con cinta de teflón en el agujero del centro del barril pluvial, girando en el sentido de las manecillas del reloj. Procure que la espiga esté recta al insertarla. Gire la espiga hasta que oponga resistencia o hasta que el extremo hexagonal entre en contacto con el colector pluvial. No apriete en exceso.



- 3** Enrosque la válvula de espita en el extremo envuelto en cinta de teflón del adaptador de manguera con rosca más gruesa, girando en el sentido de las manecillas del reloj.



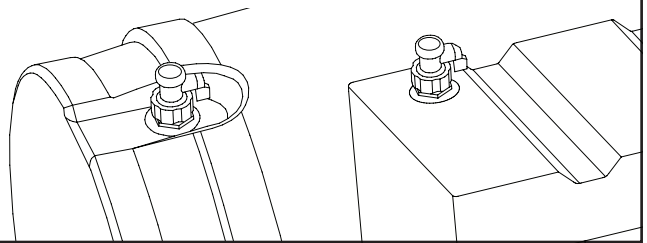
Luego, enrosque el otro extremo envuelto en cinta de teflón del adaptador de manguera en el agujero con rosca inferior de su colector pluvial, girando en el sentido de las manecillas del reloj. Procure que el adaptador de manguera esté recto al insertarlo. Gire el adaptador de manguera que oponga resistencia o hasta que el extremo hexagonal entre en contacto con el colector pluvial. No apriete en exceso.



Tras instalar la válvula de la espita

Asegúrese de que la perilla negra de apertura/cierre apunte hacia la parte superior del colector pluvial.

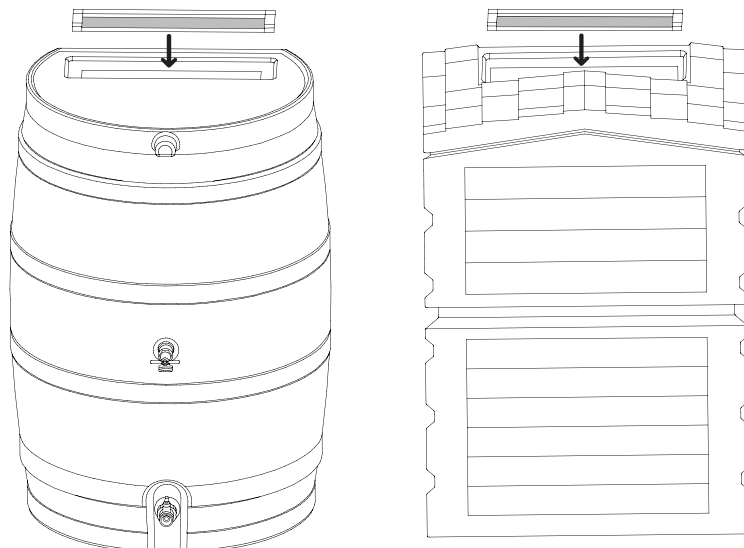
Retire el tapón de plástico protector de color transparente o blanco de la válvula de la espita para exponer las roscas donde puede conectar una manguera.



- 4** Coloque el colector pluvial en posición vertical. Coloque la malla en la abertura rectangular de la parte superior de su colector pluvial. Asegúrese de que la pequeña barrera de goma negra en un lado de la malla quede hacia abajo, hacia el interior de su colector pluvial.

Si va a unir varios barriles pluviales de 50 galones con doble espita y parte posterior plana, sigue el paso 6.

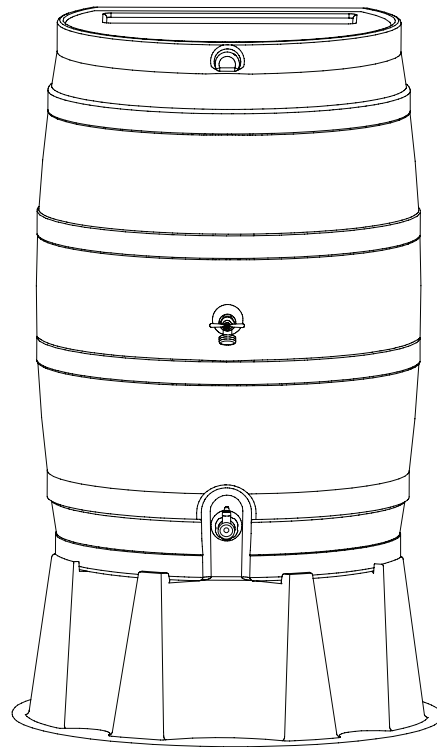
Si tienes un colector de agua de pluvial de 25 galones, sigue el paso 7.



- 5** Su barril pluvial de 50 galones con doble espita y parte posterior plana ya está ensamblado. Coloque el barril pluvial sobre una superficie plana o sobre un soporte para barriles pluviales de RTS Home Accents (se vende por separado). Asegúrese de que la canaleta de bajada está alineada para que el agua fluya hacia la rejilla de la parte superior de su barril pluvial.

Si va a unir varios barriles pluviales de 50 galones con doble espita y parte posterior, siga los pasos 6 a 9.

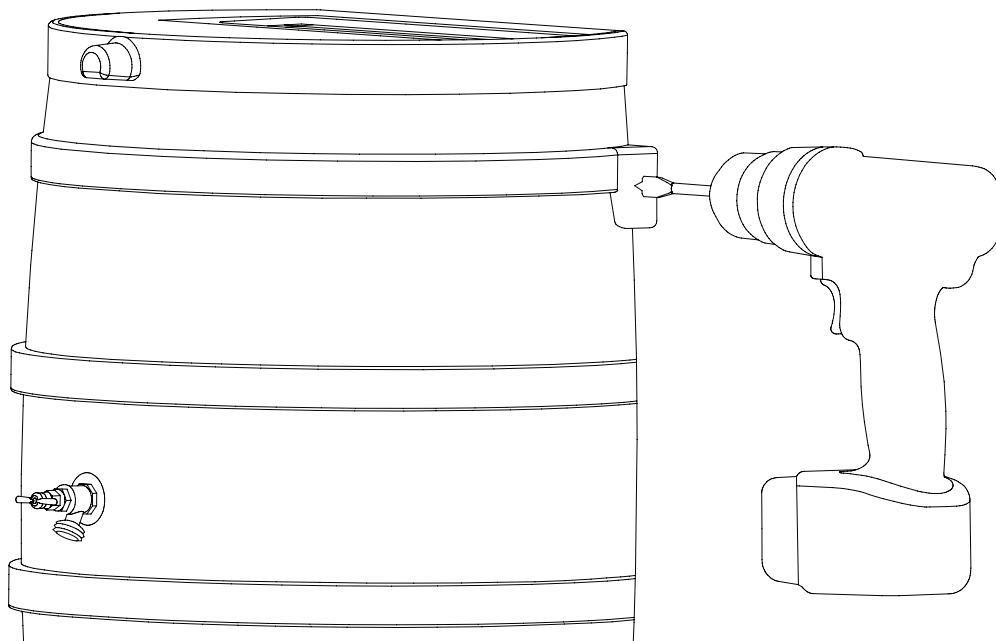
Si tienes un colector de agua de pluvial de 25 galones, sigue el paso 7.



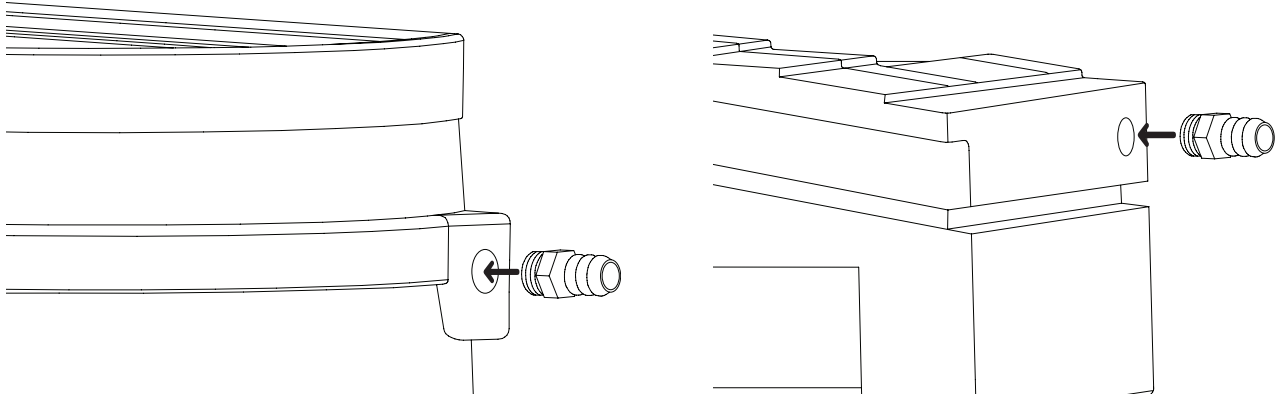
Los siguientes pasos únicamente son necesarios si va a instalar un conector de manguera para unir dos barriles pluviales o para el desbordamiento de su colector de agua de pluvial de 25 galones. Si va a unir tres o más barriles pluviales, póngase en contacto con nosotros para solicitar conectores de manguera adicionales.

- 6** Con una broca plana de 1", haga un agujero en la zona plana del lado izquierdo o derecho del barril. La ubicación del agujero se muestra en la siguiente imagen.

El orificio ya se perforó previamente en su colector de lluvia de 25 galones.

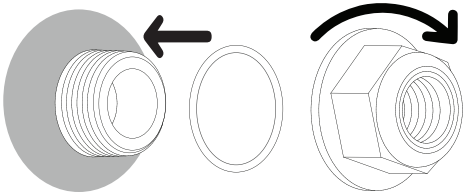


- 7** Inserte el extremo con rosca del conector de manguera en el agujero perforado de 1”.



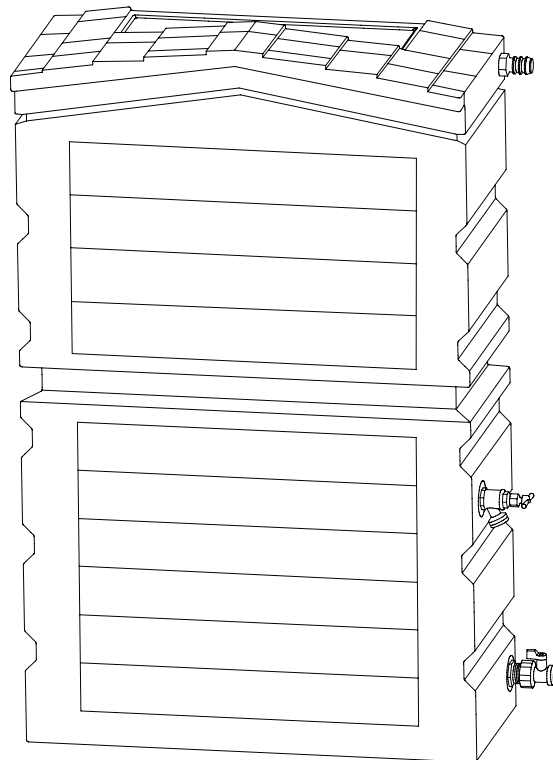
Dentro del colector pluvial

Introduzca la mano en el interior del colector pluvial a través de la abertura de la malla de la parte superior y coloque la junta tórica sobre el conector de la manguera, a ras con el interior del colector pluvial. Luego, enrosque la tuerca de seguridad de plástico en el conector de la manguera hasta que quede apretada.



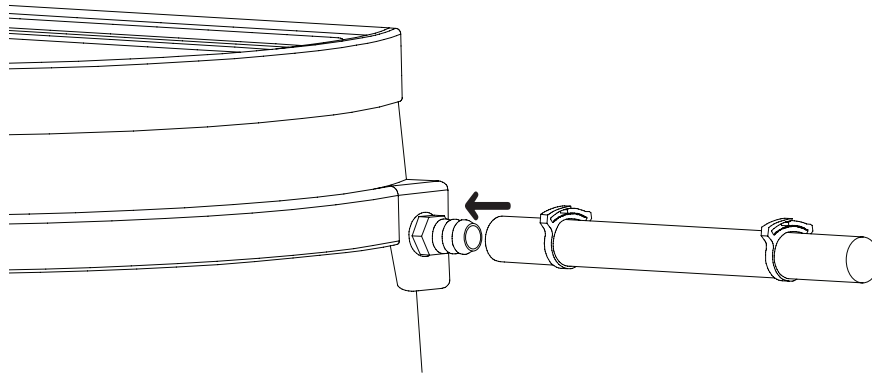
Siga el paso 4 para insertar la pantalla del colector de lluvia.

Su colector pluvial de 25 galones ya está ensamblado. Coloque el colector pluvial sobre una superficie plana. Asegúrese de que la canaleta de bajada está alineada para que el agua fluya hacia la rejilla de la parte superior de su colector pluvial.

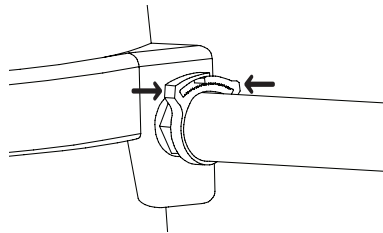


8 Después de que se haya insertado la pantalla del colector de lluvia, coloque los dos colectores de lluvia en la ubicación deseada. Asegúrese de que el espacio entre los colectores de lluvia no sea mayor a 12" y que los barriles pluviales estén sobre superficies planas o encima de los soportes para barriles pluviales de RTS Home Accents (se venden por separado). La canaleta de bajada debe estar alineada para que el agua fluya hacia la malla de la parte superior de uno de sus colectores pluviales.

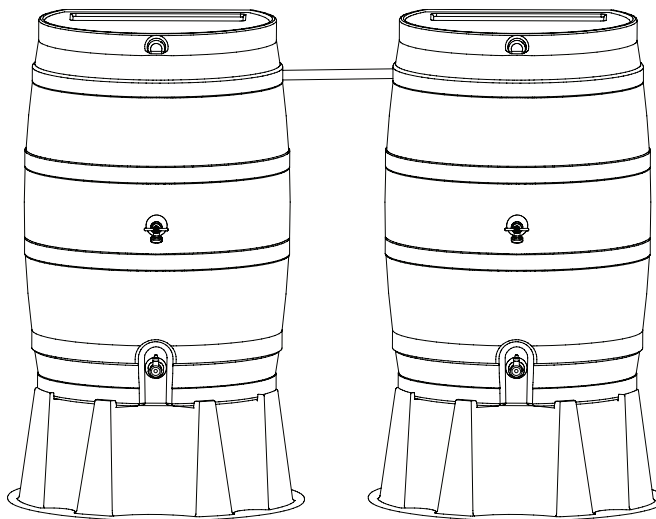
Mida la longitud de manguera de conexión requerida y córtela a la longitud deseada. Deslice ambas abrazaderas de manguera sobre la manguera de conexión y, a continuación, coloque la manguera de conexión sobre cada conector de manguera en el exterior de ambos barriles pluviales. Empuje y gire la manguera para introducirla



9 Apriete las abrazaderas de la manguera hasta que estén ajustadas.



Sus dos nuevos barriles pluviales de 50 galones con doble espita ya están conectados entre sí y listos para la primera lluvia.



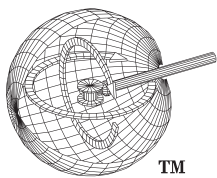
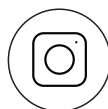
Esperamos que esté contento con su compra.

¡Por favor, visite el sitio web en el que compró hoy para dejar un comentario!

Vea más productos de la familia RTS Home Accents en

www.rtshomeaccents.com

Síguenos en



RTS
Home
ACCENTS