

TM

RTS

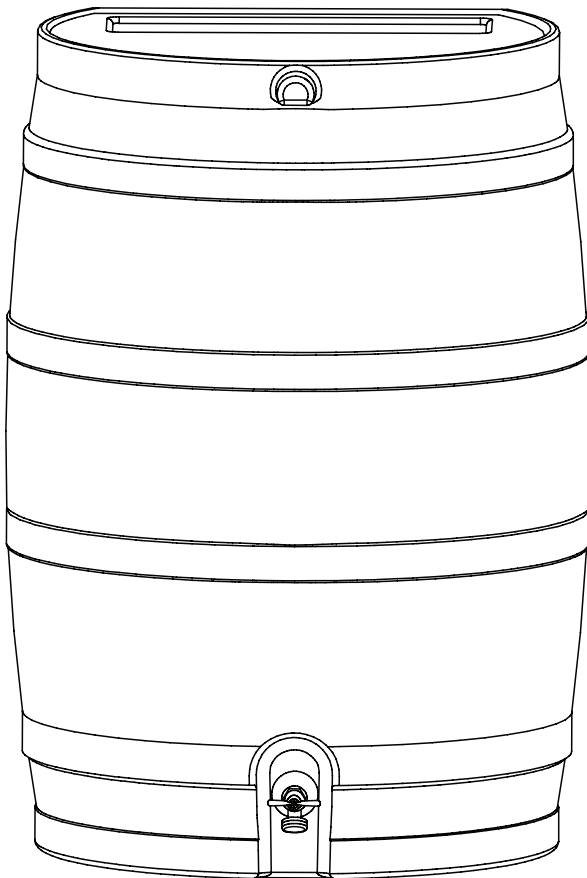
Home
ACCENTS

Baril de Pluie Avec Embout en Laiton Instructions De Montage

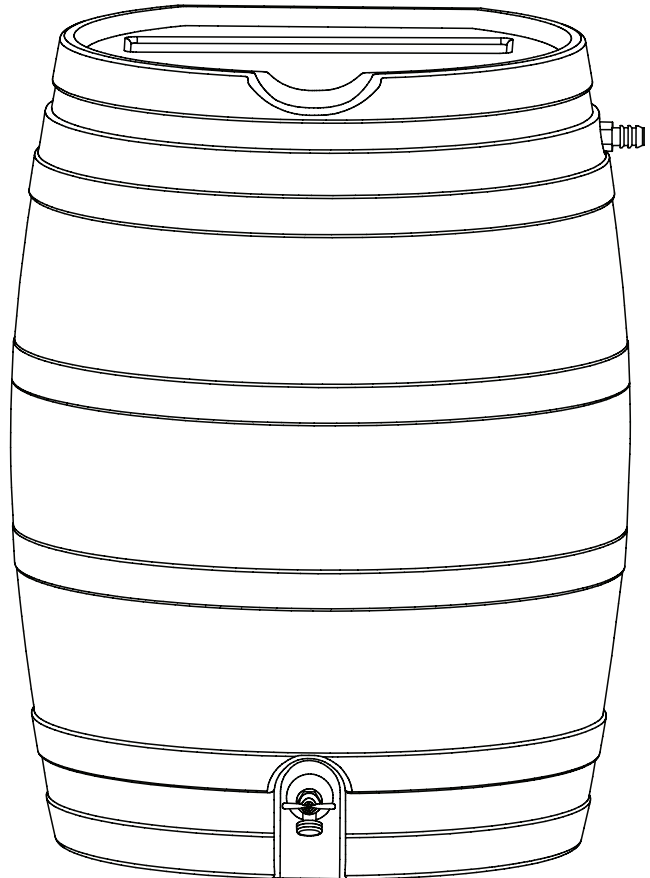
Lisez toutes les instructions avant le montage. Pour voir la version vidéo de ces instructions de montage, visitez le site, visit www.rtshomeaccents.com

ATTENTION: RTS Home Accents n'est pas responsable de la performance des produits assemblés et n'accepte aucune responsabilité.

Des questions? Parties manquantes? Appelez-nous au 1-888-641-3077 (États-Unis), 1-800-663-2803 (Canada) ou envoyez-nous un courriel à wecare@rtscompaniesinc.com



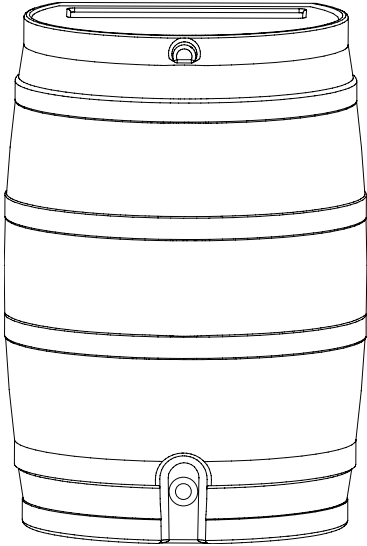
Baril de Pluie à Fond Plat de 50 Gallons



**Baril de Pluie à Fond Plat de 55 Gallons
Avec Couvercle Amovible**

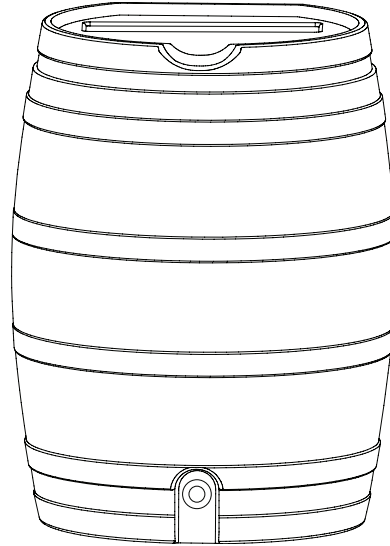
Ces instructions d'assemblage concernent à la fois le baril de pluie à fond plat de 50 gallons et le baril de pluie à fond plat de 55 gallons avec couvercle amovible.

Inclus :

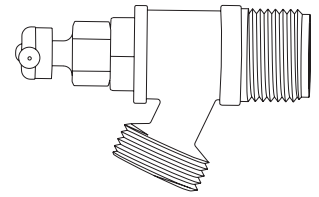


1x Baril de Pluie à Fond Plat de 50 Gallons

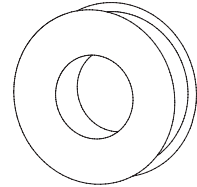
OU



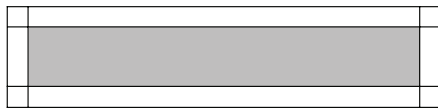
1x Baril de Pluie à Fond Plat de 55 Gallons Avec Couvercle Amovible



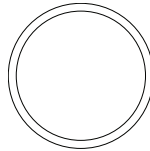
1x Embout en laiton



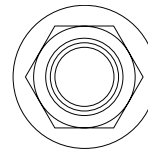
1x Rouleau de ruban téflon



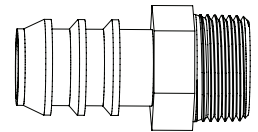
1x Écran



1x Joint torique



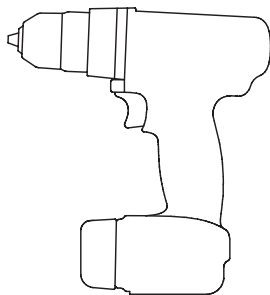
1x Contre-écrou en plastique



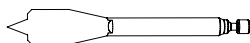
1x Barre de tuyau en plastique

Remarque : le joint torique, le contre-écrou en plastique et la barre de tuyau en plastique peuvent être vissés ensemble à réception. Le contre-écrou en plastique peut être dévissé pour séparer les trois composants.

Éléments nécessaires en cas de raccordement de plusieurs barils de pluie (non incluses) :

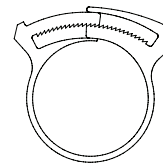


Perceuse

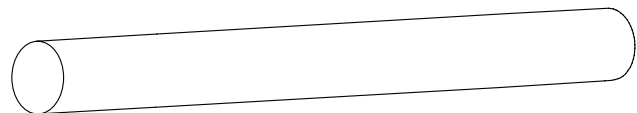


Foret à bêche de 1 pouce

Composants du kit de liaison requis si vous connectez plusieurs barils de pluie (vendus séparément) :



2x Colliers de serrage en plastique



1x Tube de liaison transparent

Instructions de nettoyage

Votre collecteur d'eau de pluie RTS Home Accents est fabriqué dans un matériau résistant aux algues et ne nécessite pas de nettoyage régulier. Si l'intérieur de votre cuve présente des algues après une utilisation prolongée, il est possible d'ajouter des pastilles de chlore ou des pastilles pour piscine lorsque le collecteur d'eau de pluie est plein. Respectez toujours le ratio recommandé par le fabricant de la pastille de chlore ou de la pastille pour piscine. Après un ou deux jours de trempage, égouttez et rincez votre collecteur d'eau de pluie avant de l'utiliser.

Instructions pour l'hivernage

ATTENTION!

Si vous vivez dans une région où les températures descendent sous le point de congélation, vous devez suivre les étapes suivantes pour hiverner votre collecteur d'eau de pluie RTS Home Accents. Le non-respect de ces instructions d'hivernage peut entraîner l'annulation de la garantie et l'apparition de fissures dans votre collecteur d'eau de pluie.

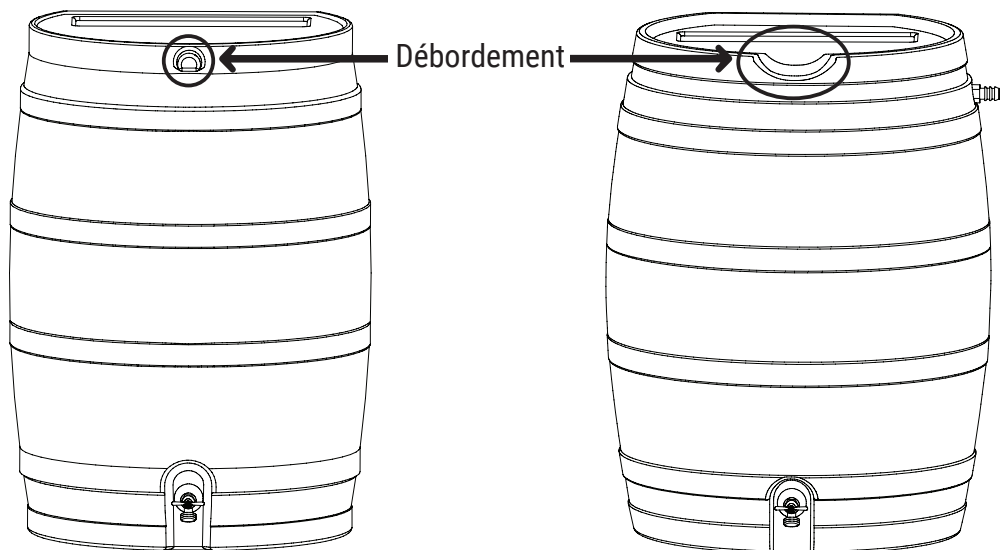
1. Videz l'eau de votre collecteur d'eau de pluie et laissez les deux robinets ouverts.
2. Enlevez les débris de la grille du filtre.
3. Retirez votre collecteur d'eau de pluie de son support et rangez-le à l'envers dans un garage ou une remise pour éviter que l'eau ne pénètre à l'intérieur. Si vous ne pouvez pas le ranger à l'intérieur d'un garage ou d'une remise, vous pouvez le faire à l'extérieur, sous une bâche sécurisée, toujours à l'envers.

Utilisation de l'eau

Les barils de pluie RTS Home Accents sont exempts de Bisphénol A et fabriqués à partir de résine de qualité alimentaire. L'eau de nos barils de pluie est idéale pour arroser les potagers, les jardins de fleurs, les arbres, les arbustes, les pelouses et pour l'abreuvement des animaux. L'eau de nos barils de pluie ne convient pas à la consommation humaine.

Débordement

Sur l'avant de votre baril de pluie, vous trouverez un trop-plein près du sommet. Si votre tonneau de pluie est rempli, l'eau excédentaire s'écoulera par le trop-plein. Ne bloquez pas ce dernier. Il doit rester dégagé et n'est pas conçu pour être relié à quoi que ce soit, ni un tuyau, ni un autre dispositif.



Garantie

RTS Home Accents garantit pendant une période d'un an ses produits comme exempts de défauts de matériaux et de fabrication dans des conditions normales d'utilisation et d'entretien. La période de garantie commence à la date de facturation. La garantie ne couvre pas les défauts purement esthétiques ; elle se limite aux défauts entraînant une défaillance structurelle, y compris due à la corrosion ou à la détérioration des matériaux. La garantie s'applique à l'acheteur initial du produit et n'est ni cessible, ni transférable.

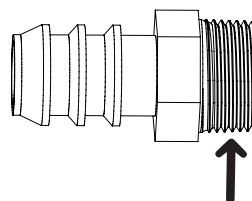
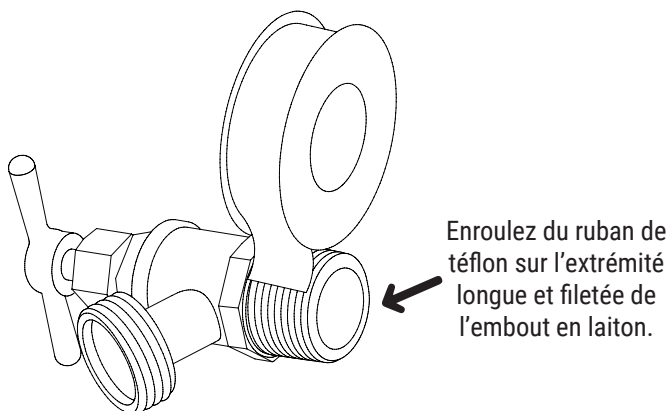
La garantie ne couvre pas les dommages dus au vandalisme, aux abus, au manque d'entretien ou à une mauvaise installation. Les conditions générales de RTS s'appliquent.

Pour entamer une procédure de garantie, appelez-nous au 1-888-641-3077 (États-Unis), 1-800-663-2803 (Canada) ou envoyez-nous un courriel à wecare@rtscompaniesinc.com.

- 1** Tenez l'embout en laiton avec l'extrémité fileté face à vous. Enroulez du ruban de téflon autour de l'extrémité longue et fileté de l'embout en laiton. Enroulez le ruban de téflon dans le sens des aiguilles d'une montre, dans la même direction que le filetage, et non contre celui-ci. Le ruban de téflon doit être enroulé trois fois autour des filets. Une trop grande quantité de ruban de téflon peut rendre le filetage difficile.

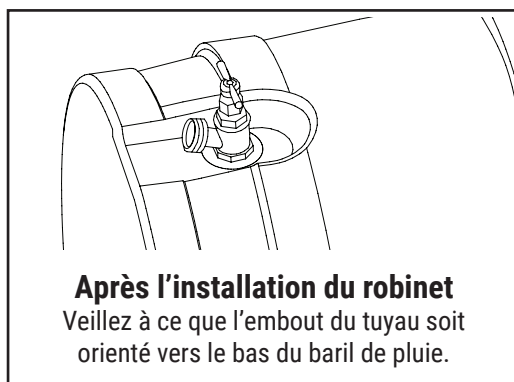
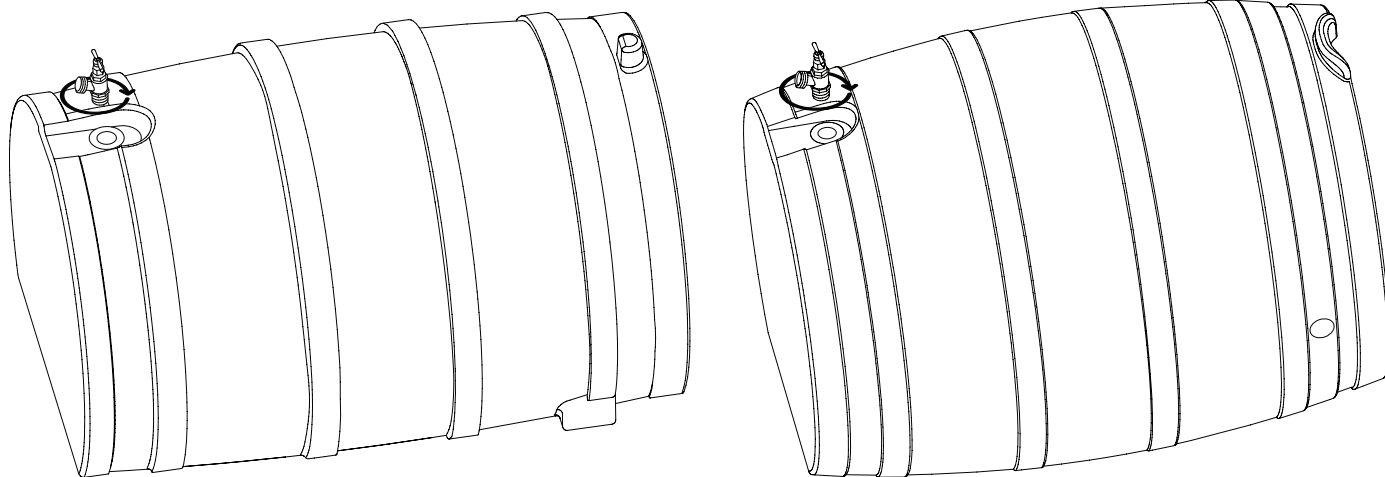
Si vous reliez plusieurs barils de pluie entre ils, enroulez également du ruban de téflon autour de l'extrémité fileté de tous les raccords de tuyau.

Mettez les raccords de tuyau de côté jusqu'à l'étape 7.



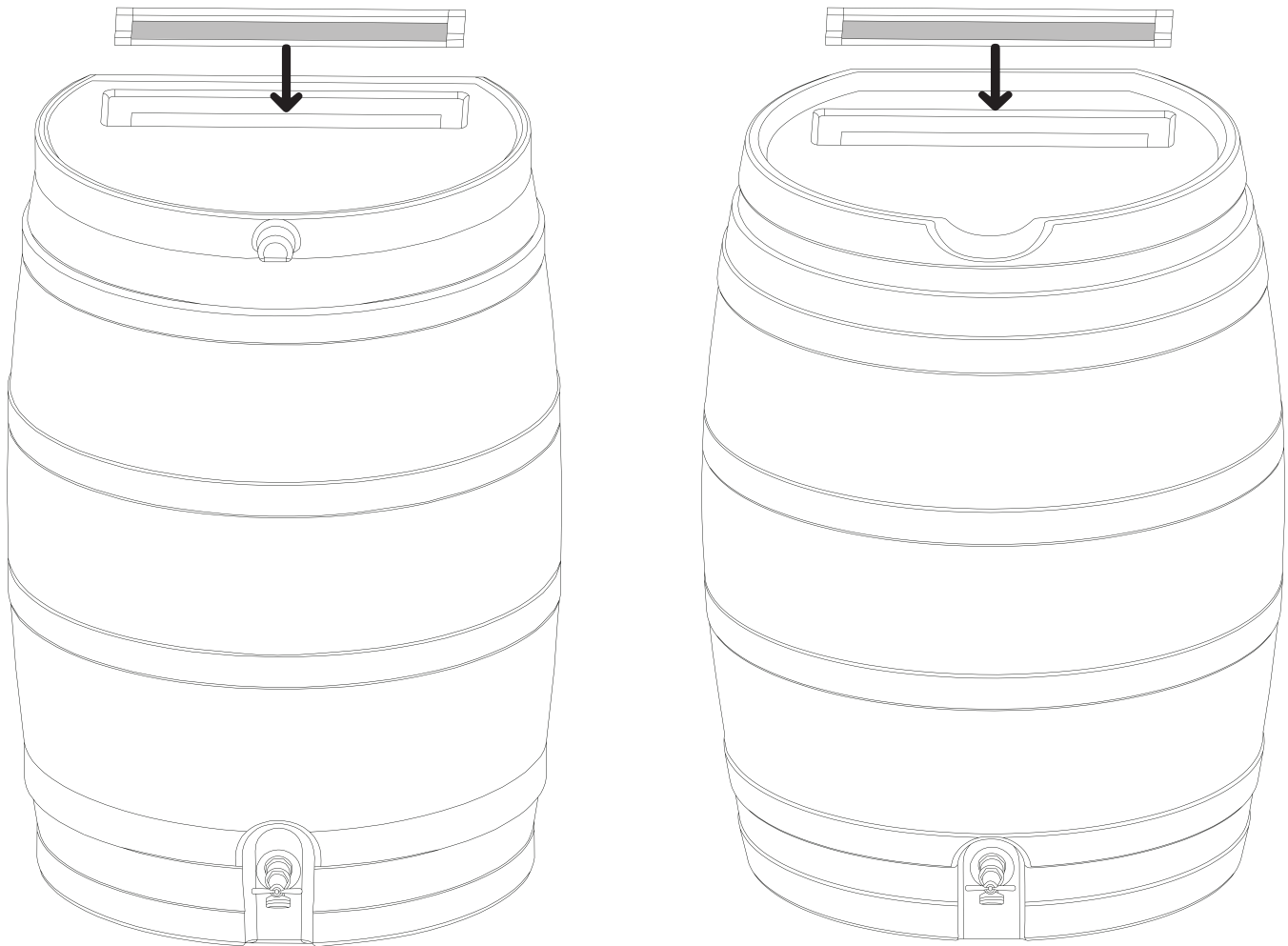
Enroulez du ruban de téflon sur l'extrémité fileté de l'embout du tuyau.

- 2** Posez le baril de pluie sur sa face plane. Alignez l'embout en laiton et insérez l'extrémité munie d'une bande de téflon dans le trou situé près du fond du tonneau, en tournant dans le sens des aiguilles d'une montre. Veillez à ce que l'embout soit bien droit lorsque vous l'insérez. Tournez l'embout jusqu'à ce que vous sentiez une résistance ou que l'extrémité hexagonale rencontre le baril de pluie. Ne serrez pas trop.



- 3** Si vous décidez de relier plusieurs barils de pluie à fond plat de 50 gallons entre ils, passez à l'étape 5.
Si vous avez un baril de pluie à fond plat de 55 gallons avec couvercle amovible, passez à l'étape 6.

Placez votre baril de pluie au vertical. Placez la moustiquaire dans l'ouverture rectangulaire située en haut de votre baril de pluie. Assurez-vous que la petite barrière en caoutchouc noir d'un côté de la grille est orientée vers le bas, vers l'intérieur de votre baril de pluie.

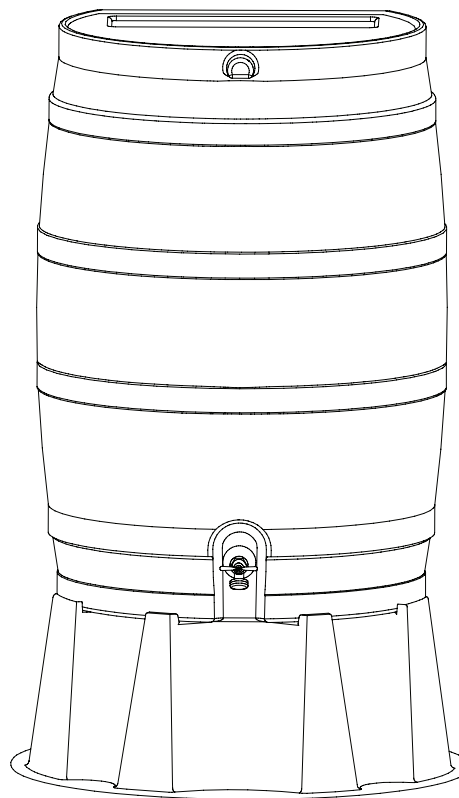


- 4** Votre baril de pluie à fond plat de 50 gallons est maintenant assemblé. Placez-le sur une surface plane ou un support pour baril de pluie RTS Home Accents (vendu séparément). Assurez-vous que le tuyau de descente est aligné pour que l'eau s'écoule dans la grille située sur le dessus de votre baril de pluie.

Si vous décidez de relier plusieurs barils de pluie à fond plat de 50 gallons entre ils, suivez les étapes 5 à 8.

Si vous avez un baril de pluie à fond plat de 55 gallons avec couvercle amovible, suivez l'étape 6.

Remarque : Le support pour baril de pluie RTS Home Accents en option n'est disponible que pour les barils de pluie à fond plat de 50 gallons. Il n'est pas compatible avec les barils de pluie à fond plat de 55 gallons avec couvercle amovible.

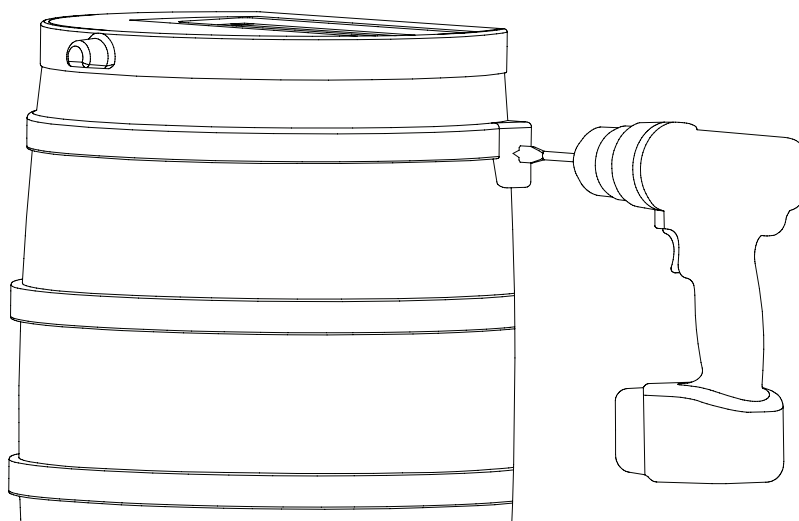


Les étapes suivantes ne sont nécessaires que si vous installez un raccord de tuyau pour relier deux barils de pluie ensemble ou pour le trop-plein supplémentaire de votre baril de pluie à fond plat de 55 gallons premium avec couvercle amovible. Nous vous recommandons vivement d'installer le trop-plein supplémentaire sur votre baril de pluie à fond plat de 55 gallons premium avec couvercle amovible afin d'éviter que l'excès d'eau ne pousse le couvercle vers l'extérieur.

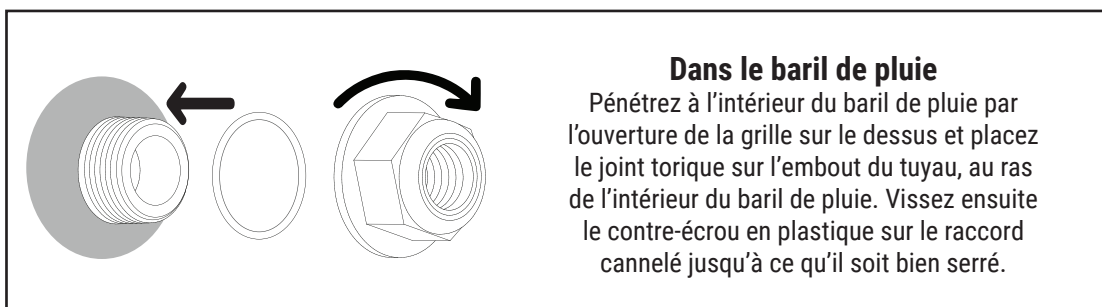
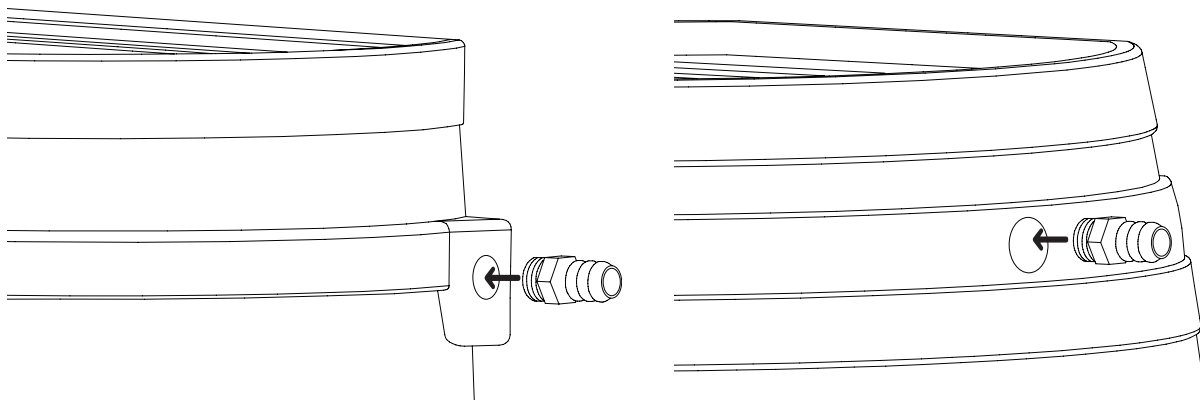
Si vous reliez trois barils de pluie ou plus, veuillez nous contacter pour obtenir des colliers de serrage supplémentaires.

- 5** À l'aide d'une mèche de 1 pouce, percez un trou dans la zone plate sur le côté gauche ou droit du baril de pluie. L'emplacement du trou est indiqué dans l'image ci-dessous.

Le trou a déjà été pré-percé dans votre baril de pluie à fond plat de 55 gallons premium avec couvercle amovible.

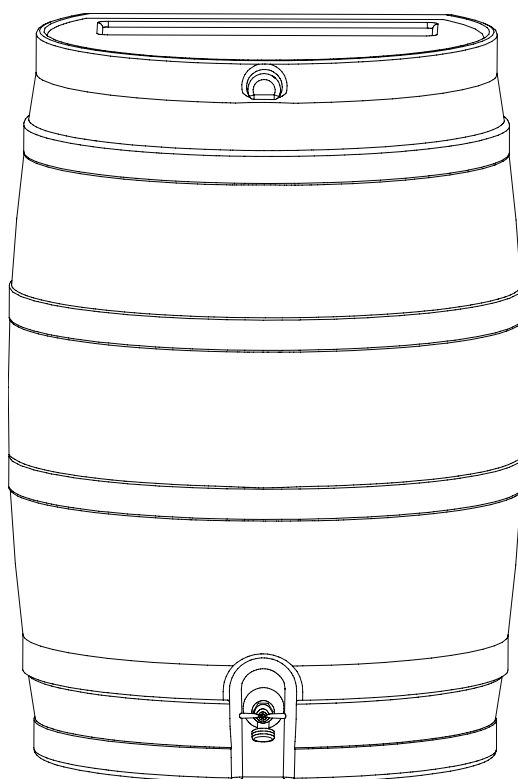


6 Insérez l'extrémité fileté de l'embout de tuyau dans le trou de 1 pouce.



Suivez l'étape 3 pour insérer votre écran.

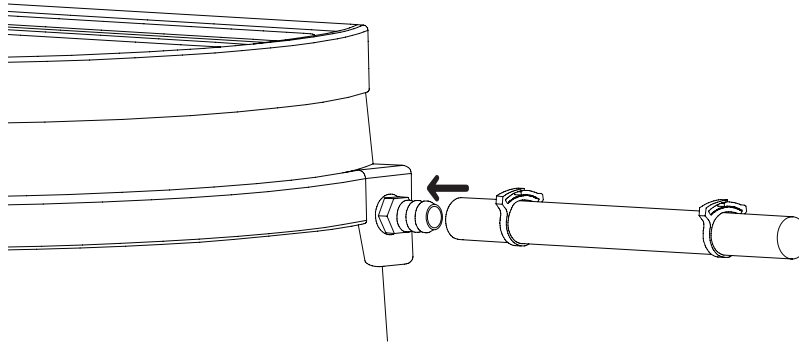
Votre nouvel baril de pluie à fond plat de 55 gallons premium avec couvercle amovible est maintenant assemblé. Placez-la sur une surface plane. Assurez-vous que la descente de gouttière est alignée pour que l'eau s'écoule dans la grille située sur le dessus de votre baril de pluie.



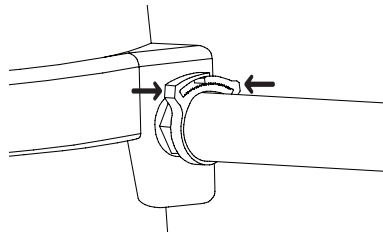
7 Une fois que l'écran du baril de pluie a été inséré, placez les deux barils de pluie aux endroits souhaités.

Remarque : Veillez à ce que l'espace entre les barils de pluie ne soit pas supérieur à 12 pouces et que celles-ci soient placées sur des surfaces planes ou des supports pour barils de pluie RTS Home Accents (vendus séparément). Le tuyau de descente doit être aligné pour que l'eau s'écoule dans la grille située sur le dessus de l'un de vos barils de pluie.

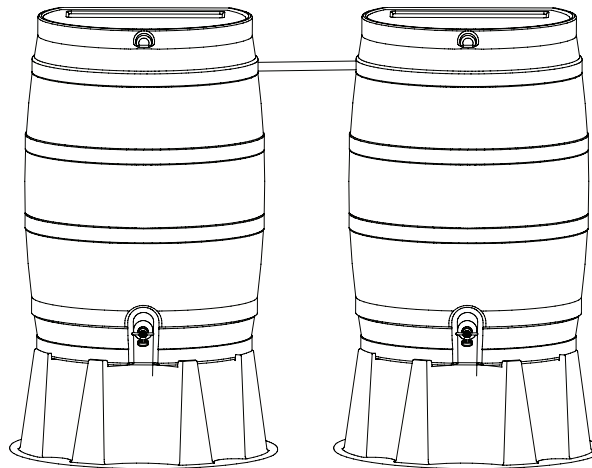
Mesurez la longueur de tuyau de raccordement nécessaire et coupez le tuyau de raccordement à la longueur souhaitée. Glissez les deux colliers de serrage sur le tuyau de raccordement, puis placez ce dernier sur chaque raccord cannelé à l'extérieur des deux barils de pluie. Poussez et tordez le tuyau pour l'accrocher à l'embout. Il doit être bien ajusté pour éviter les fuites.



8 Serrez les colliers de serrage jusqu'à ce qu'ils soient étanches.

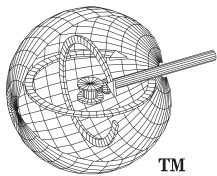


Vos deux nouveaux barils de pluie à fond plat de 50 gallons sont maintenant reliés et prêts à recevoir leurs premières pluies.



Nous espérons que vous êtes satisfait de votre achat.

Veillez visiter le site Web où vous avez effectué votre achat aujourd'hui pour laisser un commentaire!



RTS
Home
ACCENTS

Voir plus de produits dans la famille RTS Home Accents sur

www.rtshomeaccents.com

Suivez-nous!

