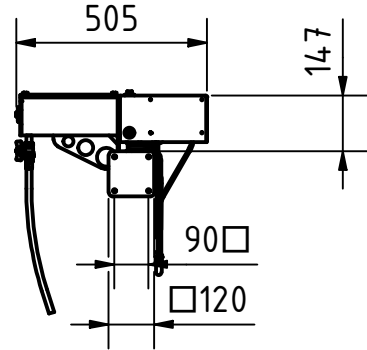


A-A (1 : 20)



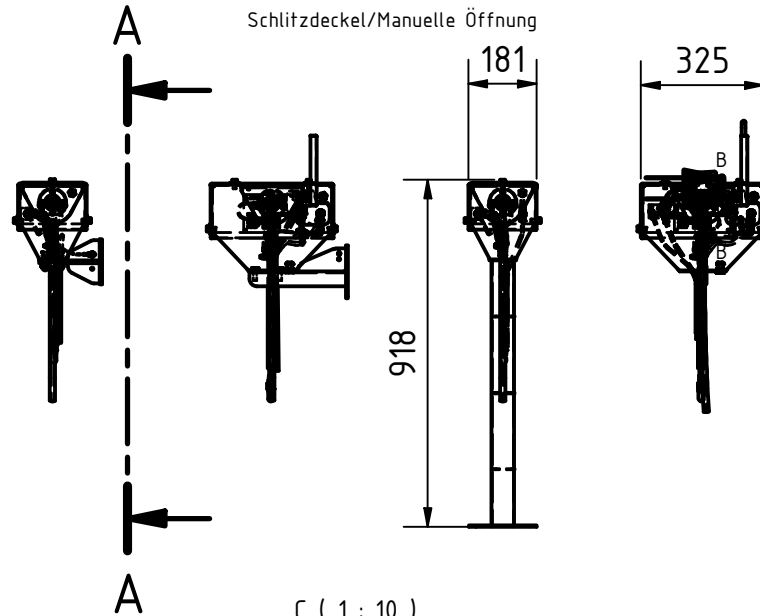
A

Schlitzdeckel/Manuelle Öffnung

181

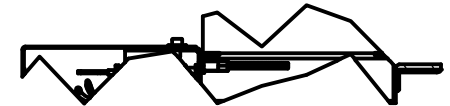
automatische
Deckelöffnung

325



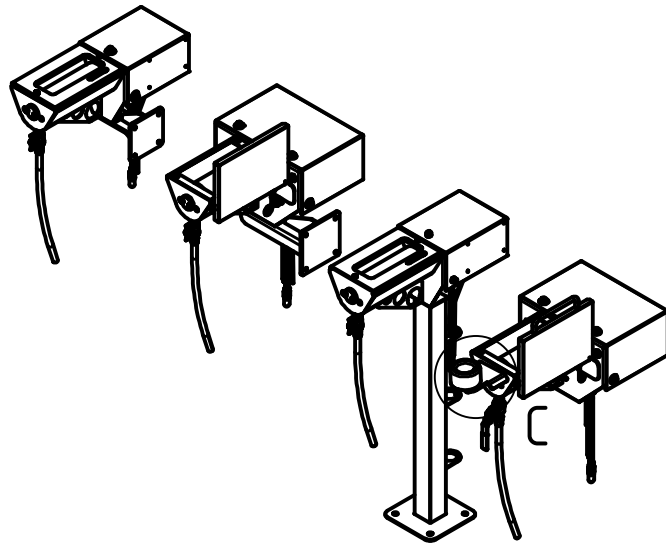
C (1 : 10)

B-B (1 : 10)



externe Düsentrocknung

interne Düsentrocknung



Maßstab: 1 : 20

Material:

	Datum	Name
Gezeich	29.11.2023	Harratt
Projekt:		

MGRobotics
control for your paint robots

Skizze LKR

1
A4

Kanten:
ISO 13715

Maße ohne Toleranzangaben:
DIN ISO 2768-mk

Oberflächenangabe:
DIN ISO 1302