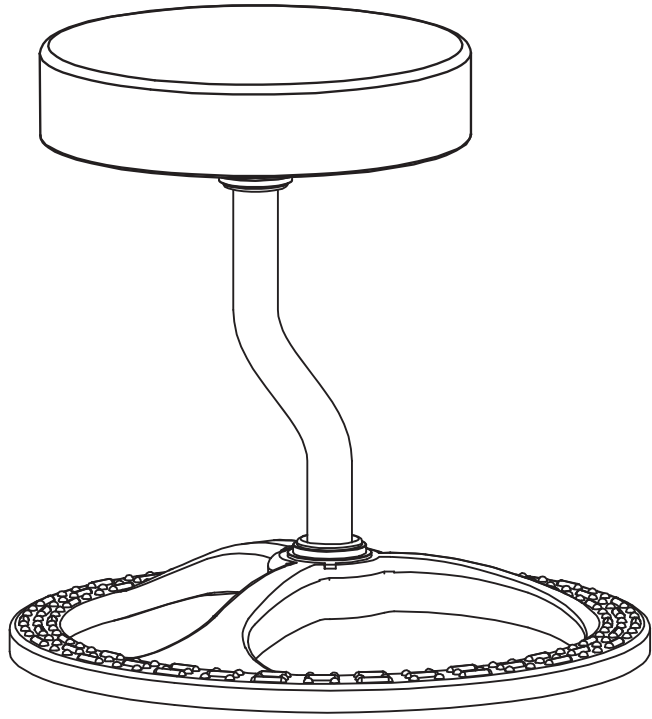


# ウエストチェア UP100

## 取扱説明書



このたびは「ウエストチェア UP100」をお買い上げ頂き、誠にありがとうございます。  
ご使用前に、この取扱説明書をよくお読みのうえ、注意事項を守って正しく安全にお使いください。また、この取扱説明書は大切に保管してください。

株式会社 ビームコーポレーション

- 周りに人・ペット・物などが無く、安全と確認された場所で使用する
- 滑りやすい床面では使用しない
- 座面の上に登らない  
転倒の原因となります。
- 座面の以外のところに座らない  
転倒し、ケガをする事があります
- 同時に2人以上で腰掛けない

- 座面に勢よく座らない
- ネジなど各部のゆるみを1ヶ月に1度の目安で点検する
- 可動部の隙間に手足などを挟まないように注意する
- 製品の移動は引きずらずに、本体を持って移動する

● 最大耐荷重 100kg を厳守する

○ 平らな床面以外では使用しない

○ 座面の上に荷物を置かない

● 座面の中央位置に座ってください

● 両足を確実に床につけて座ってください  
転倒するおそれがあります

○ 回転シャフトに糸やコード、布、その他のものが絡まないようにしてください  
ケガをするおそれがあります

○ 小さなお子様の使用はご遠慮ください

## 安全上のご注意

ご使用前に必ずこの「安全上のご注意」をお読みいただき、正しく安全にお使いください。

■ここに記した注意事項は、製品を正しく安全にお使いいただき危害や損害を未然に防ぐためのものです。  
■ここでは注意事項を「△警告」と「△注意」の2つに区分して安全にご使用いただくために必ずお守りいただくことを記載しています。

- 禁止 (しないでください) を表示します。
- 強制 (必ずしてください) を表示します。

### 警告

● 人が死亡または重傷を負う可能性が想定される内容です。

- 次の方は使用しない  
医師から運動を禁じられている方  
＜例＞・血栓症  
・重度の動脈瘤  
・急性静脈瘤  
・各種皮膚炎および皮膚感染症 (皮下組織の炎症を含む)  
症状を悪化させるおそれがあります。

### 次の方は医師に相談のうえ使用する

- (1) ペースメーカーなどの電磁障害の影響を受けやすい体内埋込型医療機器を使用している人
- (2) 悪性腫瘍のある人
- (3) 心臓に障害のある人
- (4) 妊娠中や出産直後の人
- (5) 糖尿病などによる高度な末梢循環障害による知覚障害のある人
- (6) 骨粗しょう症の人、脊椎を骨折している人、ねんざ、肉ばねなどの急性疼痛性疾患の人
- (7) 治療部位に損傷のある人
- (8) 体温 38℃以上 (有熱期) の人  
＜例＞急性炎症症状 (倦怠期・悪寒・血圧変動など) の強い時期、衰弱している時
- (9) 安静を必要とする人や著しく体調のすぐれない時
- (10) 背骨に異常のある人、曲がっている人
- (11) 椎間板ヘルニア症の人
- (12) 上記以外に身体に特に異常を感じている時
- (13) 温度感覚喪失が認められる人
- (14) その他、医療機関で治療中の人

- 修理・改造をしない  
故障や怪我の原因・異常動作につながる恐れがあります。  
故障の際は、販売店またはお客様ご相談センターにご相談ください。

- 小さなお子様・自分で意思表示のできない人・自分で操作ができない人に使わせない。また幼児の手の届くところに置かない。  
事故や怪我のおそれがあります。

- 本体に異常がある場合は使用しない  
使用中に本体から異音が生じたり、異臭を感じたり、その他異常を感じた場合は使用を中止し、お買い上げの販売店またはお客様ご相談センターにご相談ください。

- 次の機器と同時に使用しない  
また他の治療機器と同時に使用しない  
＜例＞・身体付近で発熱する暖房機器  
・電気毛布  
・敷布  
・こたつ  
・あんか など

- しばらく使用しなかった本体を使用する時は、本体が正常に、かつ安全に作動することを確認する

### 注意

● 人が傷害を負う可能性及び物質的損害の発生が想定される内容です。

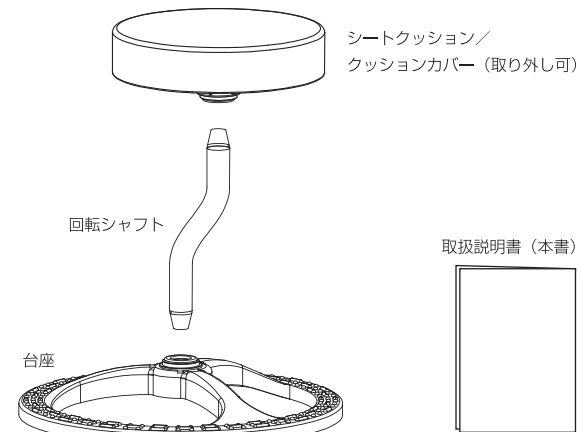
- 使用中に異常を感じたら使用を中止する  
使用中に身体に異常が現れたり、違和感を感じた時はただちに使用を中止し、医師にご相談ください。使用を続けると、事故やケガ、体調不良を起こす原因となります。

- 水につけたり、水をかけたりしない  
本体は防水ではありません。故障の原因となります。

- 本体の隙間に金属物や物などを入れない  
内部の故障の原因となります。

- 湿気が多い場所や水のかかる場所で使用しない  
浴室やプールなど湿気が多い場所で使用しないでください。サビが発生したり故障の原因となります。

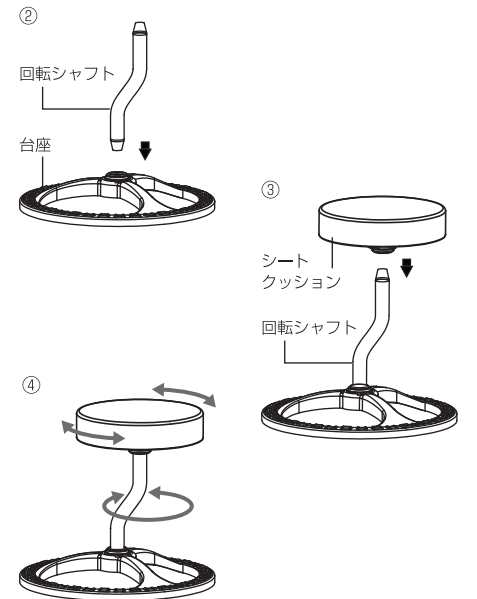
## 同梱品・各部名称



## 本体の取り付け方

取り付けの際は、部品などでケガをしないようお気をつけください。

- ① 固く水平な床の上に台座を置いてください。
- ② 回転シャフトの先端部分を台座中央位置の穴に合わせ、ぐらつきのないよう一番奥まで確実に差し込みます。
- ③ 回転シャフトの先端部分をクッション中央位置の穴に合わせ、ぐらつきのないよう一番奥まで確実に差し込みます。
- ④ 組み立て完了後、商品を平らな地面に置き、スムーズに左右に回転するか、各パーツはしっかり取り付けられているかを確認します。

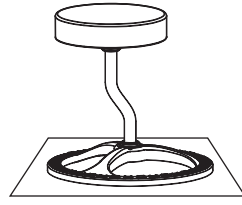


- 安全上の配慮のため、一度組み立て完了した商品は、分解することはできません。無理やり分解した場合、使用時にケガをするおそれがありますので、ご遠慮ください。

## 使い方

### ■設置のしかた

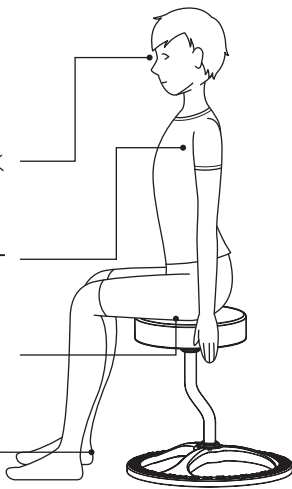
周囲に障害物がなく、固く水平な床の上に設置します。  
床に傷がつかないようにマットなどを敷いてください。



### ■基本姿勢

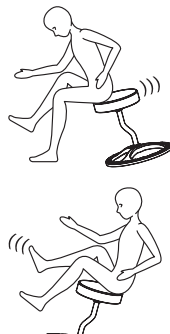
効果的に運動するためのポイントです。

- 顔** まっすぐに前を見ます  
下を見ると背中が曲がりやすくなるので注意してください。
- 背** 背中を伸ばし、肩の力を抜きます
- 座** 座面の中央におしりを置きます
- 足** 足のかかとを床につけます



### ⚠ 注意

座面の一方に体重がかかる乗り方は、転倒によるケガや本体の故障となるおそれがあります。



### ■基本運動

#### ひねる

シートクッションのみを回転させて腰をひねります。

顔は正面を向く

#### まわす

シートクッションとシャフトを回転させて円運動で腰を動かします。

頭の位置はできるだけ動かさない

かかとを付けて身体を支える

4

## トレーニングの例

3分間使用した後は、必ず休憩をはさんでください。連続使用はしないでください。

<h4>腕を胸の前で組んで基本運動</h4> <p>ひねる まわす</p>	<h4>手を腰に当てて足を前に出して基本運動</h4> <p>ひねる まわす</p>
<h4>太ももに手を乗せて基本運動</h4> <p>ひねる まわす</p>	<h4>両腕を垂直に上げて基本運動</h4> <p>ひねる まわす</p>
<h4>股にペットボトルを挟んで基本運動</h4> <p>ひねる まわす</p>	<h4>両手を肩の高さまで横に広げて基本運動</h4> <p>ひねる まわす</p>

5

## お手入れのしかた

- シンナー、ベンジン、アルコールは使用しないでください。
- 色落ちしやすい布等でのお手入れはしないでください。本体に色移りするおそれがあります。
- 水洗いはできません。

### シートクッションのお手入れ

表面についたホコリやゴミを掃除機などで取り除きます。

クッションカバーは取り外して洗濯できます。洗濯の際は、色移りしやすい衣類と一緒に洗濯しないでください。



### 台座のお手入れ

- ① 水またはぬるま湯を含ませた柔らかい布を、固く絞って拭きます。汚れがひどい場合は、台所用中性洗剤を薄めた水またはぬるま湯を含ませた柔らかい布を、固く絞って拭きます。
- ② 乾いた柔らかい布で水分を完全に拭き取ってください。

### クッションカバー洗濯表示



### ■保管のしかた

- 次のような場所には保管しないでください。
- ・高温になる場所
- ・直射日光の当たる場所
- ・湿度の高い場所
- ・お子様の手の届く場所

## 家庭用品品質表示法に基づく表示

### ■商品仕様

寸法(約) 台座直径:465 mm シートクッション直径:310 mm 座面の高さ:439 mm  
 質量(約) 2.8 kg  
 構造部材 台座:ポリプロピレン、グラスファイバー シャフト:金属(ステンレス鋼)  
 クッションフレーム:ABS樹脂  
 表面加工 エポキシ樹脂塗装  
 張り材 ポリエステル、レーヨン、ポリウレタン  
 クッション材 ウレタンフォーム

<取扱上の注意>  
 ・直射日光又は熱を避けてください

株式会社ビームコーポレーション  
 東京都品川区東品川2丁目3番12号 シーフォートスクエアセンタービル7階  
 TEL: 03-6433-2745

- 製品のデザインや仕様は、改良のため予告なく変更する場合があります。
- 製品の使用にあたっては取扱説明書に従ってください。
- 使用前に破損していないか点検し、破損がある時は使用を中止してください。

6

## 保証書・アフターサービス

お客様	お名前			
	ご住所	〒		
	TEL			
保証期間	本体	1年	お買い上げ日	年 月 日
	販売店名	住所・店名	TEL	

- 本保証書は、取扱説明書内の注意事項を守ってお使い頂いた事による内容で、無料修理をお約束するものではありません。
- この保証書は記載のないものは無効となりますので、記載のないものは販売店にお申し付けください。
- 本書は再発行致しませんので、大切に保管してください。

### <保証書について>

1. この取扱説明書には商品の保証書が添付されています。お買い上げの販売店で「お買い上げ日・販売店」などの記入および記載内容をご確認ください。大切に保管してください。
2. 保証期間はご購入日より1年間です。万一故障した時は、内部機構をさわらずに、お買い上げの販売店または下記弊社までご相談ください。
3. 保証期間経過後の修理につきましても、お買い上げの販売店または下記弊社までご相談ください。修理によって機能が維持できる場合は、お客様のご要望により有料修理いたします。
4. ご使用中に不審な点や普段と変わった状態になりましたら、お買い上げの販売店または下記弊社までご相談ください。
5. この商品の補修用性能部品（商品の機能を維持するために必要な部品）の最低保有期間は、製造打ち切り後6年です。
6. 本製品は日本国内用に設計されています。また、アフターサービスを受けることもできません。  
 This appliance is designed for domestic use in Japan only. No servicing is available outside of Japan.
7. アフターサービスについてのご不明点、その他当社製品についてのご相談、お問い合わせは、お買い上げの販売店または下記弊社までご相談ください。
8. 本品の性能などについてのお問い合わせの際は、品名・品番を同時にお知らせください。

### <保証書について>

1. 保証期間中に取扱説明書に従った正常な使用状態で故障した場合には、本書記載内容に基づき、お買い上げの販売店が無償修理いたします。お買い上げ日から、保証期間内に故障した場合は、お買い上げ販売店に修理をご依頼のうえ、本書をご提示ください。
2. 保証期間中の修理などアフターサービスについてご不明の場合は、お買い上げの販売店または下記弊社までご相談ください。
3. 保証期間内であっても、次のような場合には有償修理となります。
  - 使用上の誤り、または改造や不当な修理による故障または損傷。
  - お買い上げ後の落下・引越越し輸送などによる故障または損傷。
  - 火災・地震・水害・落雷その他天災地変ならびに公害や電圧異常その他外部要因による故障または損傷。
  - 業務用としての使用、車両・船舶への搭載など、一般家庭用以外に使用された場合の故障または損傷。
  - 本書の提示がない場合。
  - 本書に、お買い上げの年月日・お客様名・販売店名の記入がない場合、あるいは字句を書き換えられた場合。
4. ご転売の場合は事前にお買い上げの販売店にご相談ください。
5. ご贈答品などで本書に記載してあるお買い上げ販売店に修理をご依頼されることができない場合は、下記弊社までご相談ください。
6. 本書は日本国内においてのみ有効です。

株式会社 ビームコーポレーション  
 03-6433-2745 月曜日～金曜日 10:00～17:00 (12:00～13:00除く)  
 メールでのお問い合わせ shop-order@beamjp.com

7