



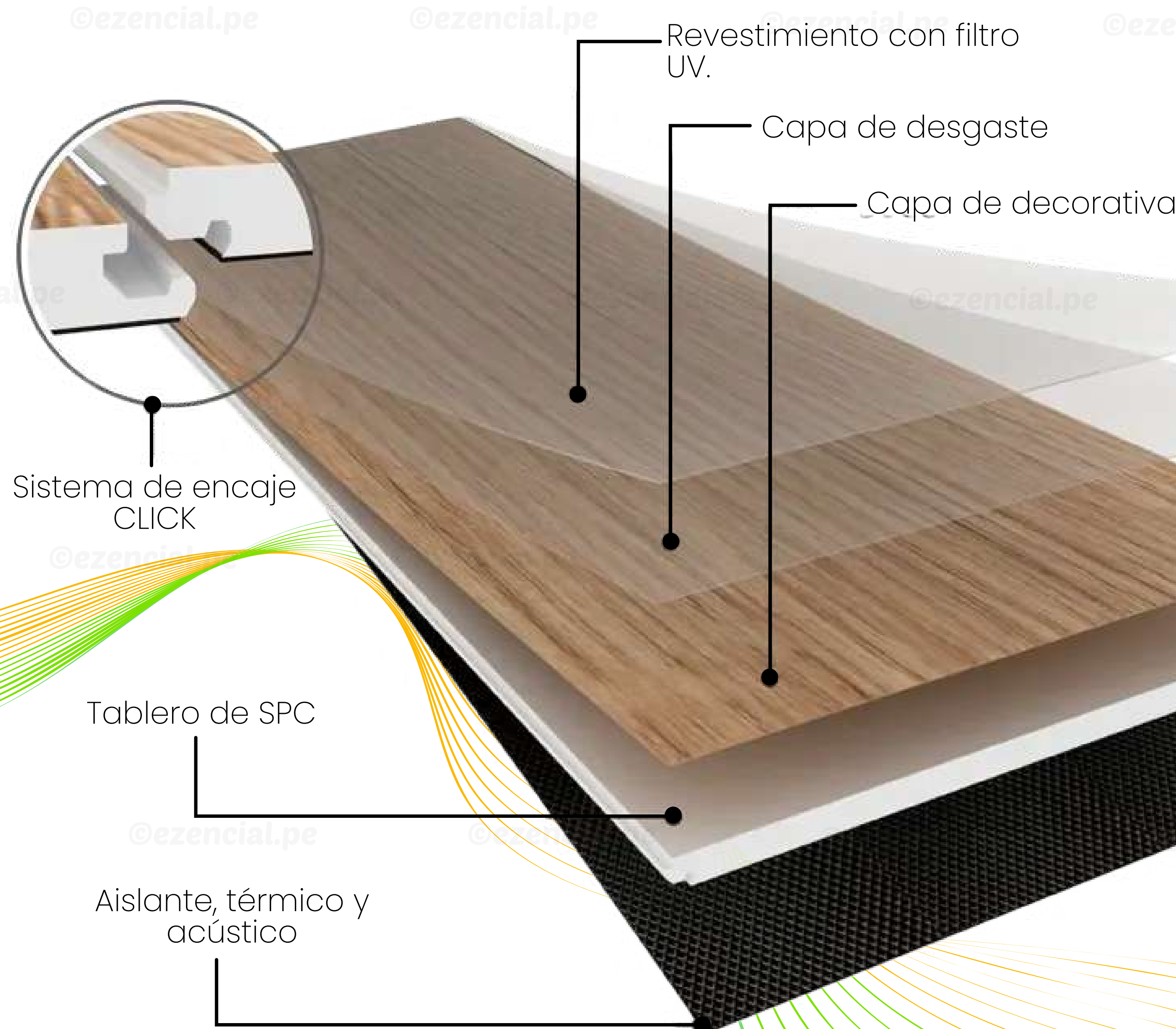
Ficha Técnica - Piso Vinílico SPC



Uso	Recubrimiento para pisos ideales para casa, edificios y locales comerciales
Bisel	Microbisel 4 costados
Clase	32 AC 4
Origen	China
Resistencia	Impacto de agua y humedad
Descripción	Panel ecológico integrado
Terminación	Acabado texturizado
Tipo de unión	Click
Mantenimiento	Trapeador húmedo
Tablero central	Resina de PVC y polvo de calcio
Tipo de instalación	Flotante, directo sobre la superficie

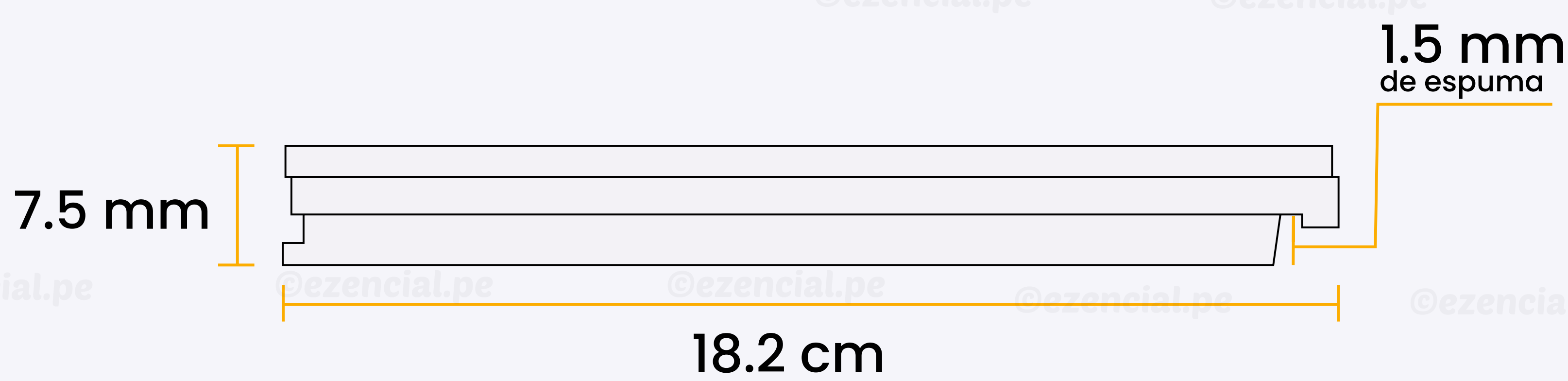


Estructura - Piso Vinílico SPC

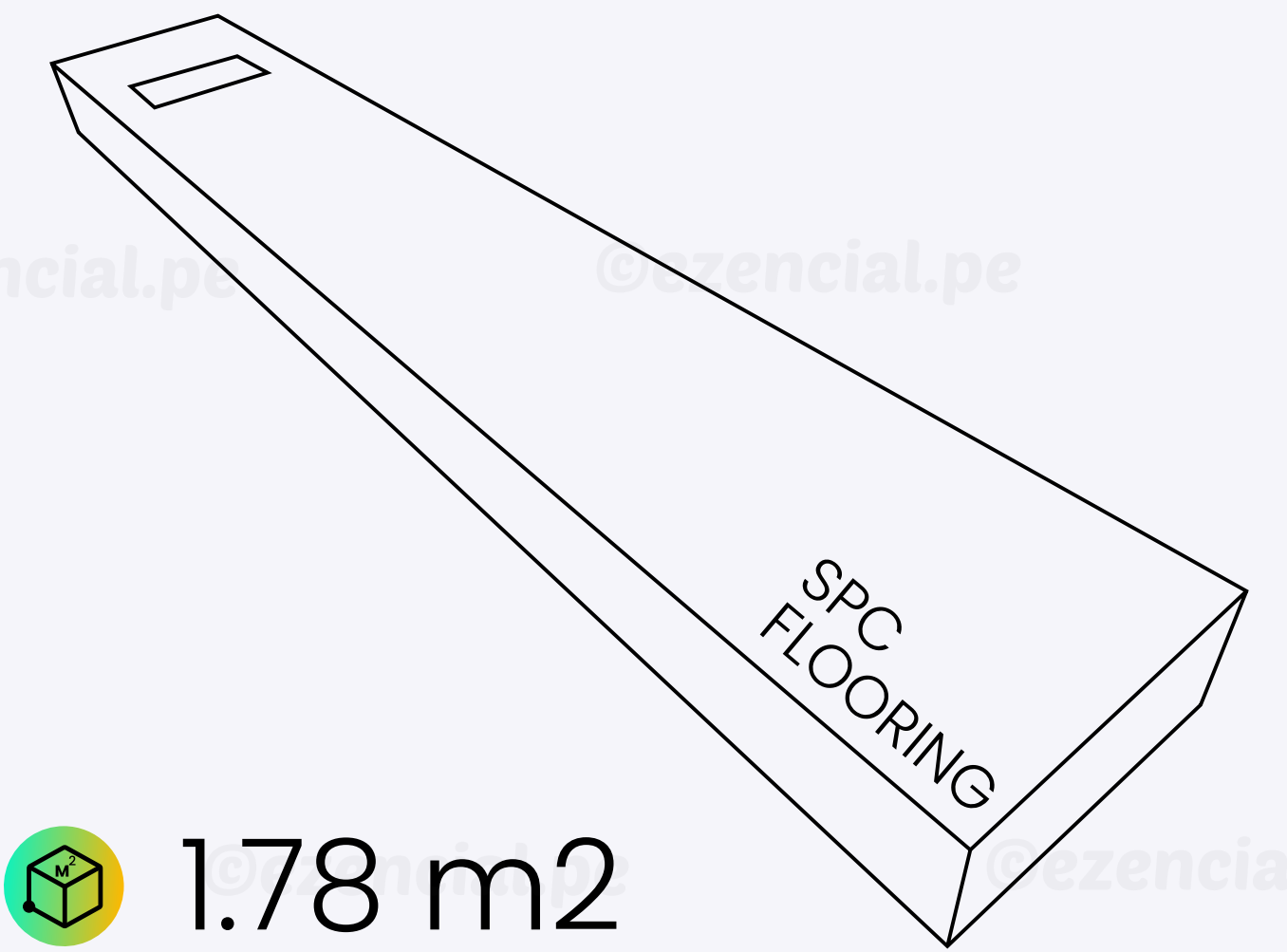


Tamaño - Piso Vinílico SPC

Medida pieza: 122 cm x 18.2 cm x 7.5 mm



CAJA



- 1.78 m²
- 23 Kg
- 8 Piezas

Estabilidad dimensiona	ISO 23999-2008	Dirección x: 0,12% Dirección y: 0,10%
Curvatura	ISO 23999-2008	≥0,15 mm
Indentación residual	ISO 24343-1:2007	-0,03 mm
Estabilidad a la luz	ISO 105-B02:Método 3	≥6. Muy bueno
Aislamiento acústico		49 dB
Resistencia al agua		100% Resistente
Reacción al fuego	EN 13501-1	B-s1
Resistencia al deslizamiento	EN 13893	R10 DS
Resistencia al desgaste	EN 660-2	Grupo T
Resistencia termica	EN 12667-2001	0,072 m ² K/W
Cuadratura	ISO 24342-2007	Dirección x: 0,00mm +0,05 mm Dirección y: 0,00mm +0,05 mm
Plenitud	ISO 24342-2007	Dirección x: 0,00mm +0,03 mm Dirección y: 0,00mm +0,05 mm
Clase	32 AC 4	