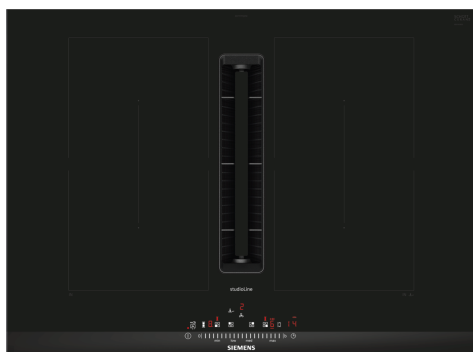


iQ500, Indukčná varná doska s odsávaním, 70 cm, inštalácia na pracovnú dosku s rámčekom ED777FQ25E



B



Dodávané príslušenstvo

1 x CleanAir Plus pachový filter

Zvláštne príslušenstvo

HZ390090 Wok panvica s mriežkou a pokrievkou, HZ390230 Panvica pre senzory pečenia (Ø 21cm), HZ9FE280 Panvica na pečenie Ø 18 / 28 cm, HZ9SE030 Sada riadu, HZ9SE040 4 dielna sada riadu, HZ9SE060 6 dielna sad riadu, HZ9VDKE1 Sada pre odtáň, HZ9VDKRO Sada pre recirkuláciu, 70 cm, HZ9VDKR1 Sada pre recirkuláciu, 60 cm, HZ9VDKR2, HZ9VDSB1 Ploché koleno 90°, horizontálne, HZ9VDSB2 Ploché koleno 90°, vertikálne, HZ9VDSB3 Ploché koleno 90°, vertikálne, menší rá, HZ9VDSB4 Ploché koleno 90°, "S", HZ9VDSI0 Redukcia: guľaté Ø 150 mm/ploché, HZ9VDSI1 Kolenová redukcia 90°: guľaté Ø150 mm/pl, HZ9VDSM1 Ploché potrubia, 50 cm, HZ9VDSM2 Ploché potrubia, 100 cm, HZ9VDSS1 Plochý spojovací diel, HZ9VDSS2 Flexibilná manžeta, HZ9VEDU0 Akustický filter, HZ9VRCR0 CleanAir uhlíkový filter (náhradný), HZ9VRCR1 cleanAir Plus pachové filtre (náhradný)

Elegantná varná doska s plne integrovaným, úplne zapusteným odsávačom pár.

- ✓ combiZone – spojte dve plošné indukčné varné zóny do jednej veľkej.
- ✓ Ovládanie touchSlider umožňuje nastaviť teplotu priamym dotykem alebo posunom prsta po teplotnej stupnici.
- ✓ InductionAir Plus zaručuje minimálny hluk bez toho, aby bol znížený sací výkon.
- ✓ Jednoduché čistenie – minimálne úsilie pri čistení vstavaného odsávača pár.
- ✓ fryingSensor – už žiadne pripálené jedlo vďaka konštantnej teplote.

Výbava

Technické údaje

Druh spotrebiča: Varná doska s ovládaním
 Typ inštalácie: Vestavné
 Druh ohrevu: Elektřina
 Požadovaná veľkosť otvoru pre inštaláciu (v x š x h): 223 x 560-560 x 490-490 mm
 Šírka: 710 mm
 Rozmery výrobku: 223 x 710 x 520 mm
 rozmery zabaleného spotrebiča: 431 x 950 x 672 mm
 Váha: 23.2 kg
 hmotnosť brutto: 29.6 kg
 ukazovateľ zvýšného tepla: Separátne
 umiestnenie ovládacieho panelu: vpredu
 základný materiál povrchu: sklokeramika
 materiál povrchu: Čierna
 Dĺžka prívodného kábla: 110.0 cm
 uzavretie horáky: Nie
 funkcia Booster: All cooking zones
 výkon 2. varnej zóny (kW): 3.6 kW
 regulácia výkonových stupňov: 9-stage + 2 intensive
 Max. výkon odvetrania: 500 m³/h
 výkon ventilátora pri intenzívnom stupni - prevádzka s cirkuláciou vzduchu: 595.0 m³/h
 Max. výkon cirkulácie vzduchu: 487 m³/h
 výkon ventilátora pri intenzívnom stupni - prevádzka odvetrávania: 622 m³/h
 Hlučnosť: 69 dB(A) re 1 pW
 pachový filter: Nie
 Druh odvetrania: Odvetranie/cirkulácia
 Nominálne napätie: 220-240/380-415 V
 frekvencia: 50-60 Hz
 Dĺžka prívodného kábla: 110.0 cm
 Požadovaná veľkosť otvoru pre inštaláciu (v x š x h): 223 x 560-560 x 490-490 mm
 Rozmery výrobku: 223 x 710 x 520 mm
 rozmery zabaleného spotrebiča: 431 x 950 x 672 mm
 Váha: 23.2 kg
 hmotnosť brutto: 29.6 kg
 Dodávané príslušenstvo: 1 x CleanAir Plus pachový filter
 automatický dobeh ventilátora: 30R_12E min



iQ500, Indukčná varná doska s odsávaním, 70 cm, inštalácia na pracovnú dosku s rámčekom ED777FQ25E

Výbava

- 70 cm: komfortný priestor 4 hrnce a panvice.

Flexibilita varných zón

- 2 x combiZone: umožní používať väčšieho riadu spojením dvoch klasických varných zón do jednej veľkej zóny.
- varná zóna, predná ľavá: 190 mm, 210 mm, 2.2 kW (max. výkon 3.7 kW)
- varná zóna, zadná ľavá: 190 mm, 210 mm, 2.2 kW (max. výkon 3.7 kW)
- varná zóna, zadná pravá: 190 mm, 210 mm, 2.2 kW (max. výkon 3.7 kW)
- varná zóna, predná pravá: 190 mm, 210 mm, 2.2 kW (max. výkon 3.7 kW)

Komfort

- senzorové ovládanie touchSlider: jednoduché nastavenie a kontrola stupňa výkonu vďaka dotykovej lište.
- 17 výkonových stupňov: presné nastavenie 17 stupňov výkonu (9 hlavných a 8 medzi stupňov výkonu).
- timer : vypne varnú zónu na konci nastaveného času (napr. pri príprave vařejných vajec).
- minutka (budík): na konci nastaveného času zaznie akustický signál (napr. pri varení cestovín).

Úspora času a efektívnosť

- powerBoost (nastaviteľné pro všetky varné zóny): využite o 50% viac výkonu pri varení napr. vody, než ponúka najvyšší štandardné stupeň výkonu.
- powerMove: zvyšte alebo znížte stupeň výkonu jednoducho pohybom hrnce dopredu alebo dozadu.
- quickStart: pri zapnutí varná doska automaticky vyberie varnú zónu s riadom (umiestneným vo vypnutom stave).
- reStart: v prípade neúmyselného vypnutia vyvolali všetky predchádzajúce nastavenia opätovným zapnutím varnej dosky do 4 sekúnd.

Cooking assistance

- senzor na pečenie fryingSensor Plus so 4 úrovňami stupňov teploty: zabraňuje pripáleniu automatickou reguláciou teploty integrovaného senzora.

Design

- fazetový design - studioLine, blackSteel
- studioLine: minimalistický dizajn vďaka tmavej farbe zónovej tlačie.

Bezpečnosť

- 2-stupňový digitálny ukazovateľ zostatkového tepla pre každú varnú zónu: indikuje, ktoré varné zóny sú stále horúce alebo teplé.
- detská poistka: zabráni nechcenej aktivácii varnej dosky.
- ochrana pri utieraní: utrite prekypeli tekutinu bez neúmyselné zmeny nastavenia (blokovanie všetkých dotykových tlačidiel na 30 sekúnd).
- hlavný vypínač: vypnite všetky varné zóny stlačením tlačidla.
- bezpečnostné vypínanie: z bezpečnostných dôvodov sa ohrev vypne po nastavenom čase bez ďalšie užívateľské interakcie (možno nastaviť).

- ukazovateľ spotreby energie: ukazuje spotrebu elektriny posledného procesu varenia.

Inštalácia

- rozmery spotrebiča (V x Š x H): 223 x 710 x 520 mm
- rozmery pre vstavenie (V x Š x H): 223 x 560 x 490 - 490 mm
- min. hrúbka pracovnej dosky: 16 mm
- príkon: 7.4 kW
- powerManagement: v prípade potreby obmedzí maximálny výkon (závisí na poistkovej ochrane elektrickej inštalácie).

Príslušenstvo

- CleanAir Plus pachový filter, adaptér pre odvod vzduchu súčasťou
- inštalácia do 60 cm skrinky je možná

Integrovaný systém odvetrania

- Indukčná varná doska s plne integrovaným vysoko výkonným systémom odvetrania pár.
- Vhodný pre konfigurácie s kanálovým alebo recirkulačným odsávaním. Varná doska obsahuje inštalčné príslušenstvo pre nekontrolovanú recirkuláciu vrátane štyroch pachových filtrov cleanAir Plus a adaptéra na odsávanie vzduchu. K dispozícii je príslušenstvo pre iné možnosti inštalácie, podrobnosti nájdete v poznámkach k plánovaniu.
- Estetický, plne integrovaný dizajn ústia ventilačného systému sa sklokeramickým, tepelne odolným krytom, umožní voľný pohyb a umiestnenie varného riadu.
- Ventilačný systém s 9 elektronicky riadenými stupňami výkonu ventilátora a 2 stupňami výkonu boost / intenzívny (s automatickým spätným chodom), riadený pomocou senzorové ovládanie touchSlider:
 - automatické zapnutie ventilačného systému pri použití varnej zóny.
 - automatické spustenie ventilátora po ukončení varenia pre odstránenie všetkých zvyškových zápachov (vo veľmi tichom režime pomocou špeciálneho ventilátora, 12 minút v režime odsávaného vzduchu, 30 minút v režime cirkulácie, spustenie môže byť ukončené ručne).
 - senzorové ovládanie touchSlider.
- Výkonný nízkošumový ventilátor s energeticky účinnou technológiou BLDC. Vysoký výkon odsávania s veľmi nízkym hlukom a príjemnými frekvenciami vďaka psychoakustický a aerodynamicky optimalizovanému prúdenie vzduchu v interiéri a hermetického ventilátora. Veľmi stabilná voči tlaku i pri dlhších a zložitejších potrubných trasách.
- Ľahko a prakticky vyberateľný tukový filter a ochrana proti pretečeniu:
 - možno ľahko vybrať pomocou jednej ruky.
 - integrovaný, veľkoplošný, silný tukový filter z antikorovej ocele s 12 filtračnými vrstvami. Účinnosť tukového filtra je 94 %.
 - všetky časti sa ľahko čistí, možno ich umývať v umývačke riadu a sú odolné voči teplu.
- - (horná) jednotka ochrany proti pretečeniu má kapacitu 200 ml, čo stačí pre všetky klasické incidenty pri varení a kondenzačné podmienky.

Výbava

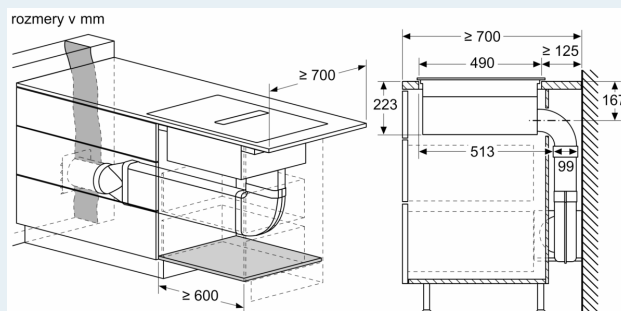
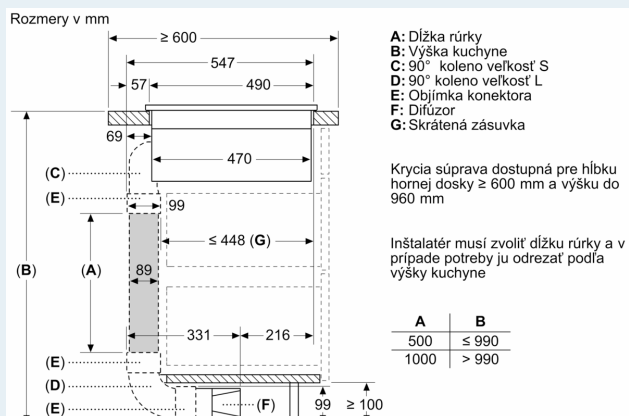
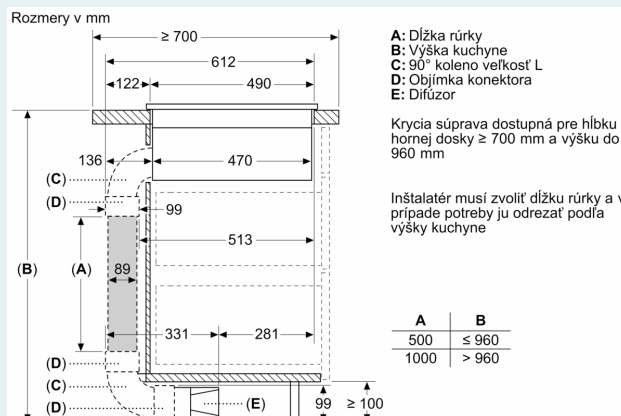
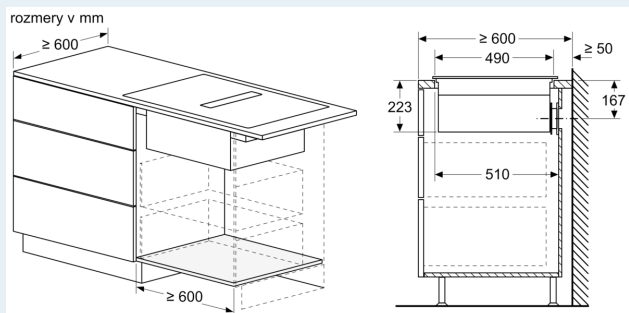
- výkonný drenážny systém zaisťuje ochranu aj pri množstve presahujúcej 200 ml tekutín.
- (dolná) jednotka ochrany proti pretečením má kapacitu 700 ml, takže možno pokryť aj väčšie incidenty. Zásobník je vhodný pre umývanie v umývačke riadu, je ľahko prístupný a vyberateľný.
- celková ochranná kapacita je 900 ml (200 ml + 700 ml).
- ventilátor a motor ventilátora sú vodotesné.
- Výkon odvetrávacieho systému:
 - hodnoty výkonu pri odvetrávaní (podľa EN 61591): min. normálny stupeň 154, max. normálny stupeň 500, max. boost / intenzívny 622.
 - hodnoty výkonu pri cirkulácii: min. normálny stupeň 117, max. normálny stupeň 487, max. boost / intenzívny 595.
 - hodnoty hlučnosti pri odvetrávaní (podľa EN 60704-3): min. normálny stupeň 42 re 1 pW, max. normálny stupeň 69 re 1 pW, max. boost / intenzívny 74 re 1 pW.
 - hodnoty hlučnosti pri cirkulácii: min. normálny stupeň: 41 re 1 pW, max. normálny stupeň 68 re 1 pW, max. boost / intenzívny 72 re 1 pW.
- účinnosť tukového filtra (podľa EN 61591): 94 %.
- Spotreba energie a energetická účinnosť (podľa EU 65/2014):
- trieda spotreby energie: B (na stupnici triedy energetické účinnosti A+++ to D).
- trieda účinnosti odsávania: A.
- trieda účinnosti tukového filtra: B.
- hodnoty hlučnosti min. normálny stupeň & max. normálny stupeň: 42 & 69.
- pre recirkuláciu: 2 x 2 kusy priamo integrovaných vysokoúčinných pachových filtrov cleanAir Plus.
- veľmi účinná redukcia pachov a aróma pri varení (napr. rybích pokrmov).
- veľký povrch filtra zabezpečí optimálnu redukciu pachových stôp.
- Funkcia proti peľu: filter zadržiava mimoriadne vysoké množstvo peľu vo vzduchu a deaktivuje alergény, ktoré filter zadržiava.
- životnosť filtra cca 360 hodín varenie (nie regeneračné).
- veľmi nízka hlučnosť s optimalizovanou psychoakustikou.
- veľmi ľahký prístup a vyberanie filtrov zhora cez prívod vzduchu.
- náhradné cleanAir filtre HZ9VRCR0.
- Pre konfiguráciu odťahu sú nutné 4 integrované, vysoko výkonné akustické filtre pre získanie výrazne nižšie hldiny hluku a vylepšené psychoakustiky.

Poznámky k plánovaniu a inštalácii

- Vhodná na inštaláciu s potrubnou alebo kanálovou recirkuláciou v 4 rôznych možnostiach (bez kanálovej recirkulácie - nekontrolovaná, čiastočná a plne kontrolovaná recirkulácia alebo kanálové odsávanie). Varná doska obsahuje inštaláčny príslušenstvo pre nekontrolovanú recirkuláciu vrátane štyroch pachových filtrov cleanAir Plus a adaptéra na odsávanie vzduchu. Dodávané príslušenstvo umožňuje jednoduchú a rýchlu inštaláciu a možno ho plánovať vo všetkých hĺbkach pracovnej dosky ≥ 60 cm. Pri iných typoch inštalácie odporúčame použiť jednu z nasledujúcich súprav príslušenstva:
 - HZ9VDKR1 montážna sada na prevádzku s čiastočnou recirkuláciou pre varné dosky s odsávaním, pre hĺbku pracovnej dosky ≥ 60 cm s max. výškou pracovnej dosky 960 mm. HZ9VDKR0 montážna sada na prevádzku s čiastočnou recirkuláciou pre varné dosky s odsávaním, pre hĺbku pracovnej dosky ≥ 70 cm s max. výškou pracovnej dosky 960 mm.
 - HZ9VEDU0 pre prevádzku s odvetrávaním.
- Na konfiguráciu s plnou alebo čiastočnou recirkuláciou vzduchu alebo pre režim s odťahom ponúkame širokú ponuku komponentov plochého potrubia pre vaše individuálne plány a dispozíciu priestoru.
- Odporúčania pre plánovanie:
 - spotrebič umožňuje inštaláciu ako do ostrovčeka, tak aj ku stene.
 - spotrebič vyhovuje Zkúške plameňa (podľa IEC 60695-11-5) a triede horľavosti V2 (podľa UL94).
 - max. hĺbka zapustenia pri modeloch s rámčekom je 223 mm, max. hĺbka zapustenia pri modeloch bez rámčeka je 227 mm.
 - spotrebič musí byť voľne prístupný zospodu (tj. pre prístup k spodnej jednotke pre zachytenie kvapaliny).
 - pod varnú dosku s integrovaným ventilačným systémom nie je nutné inštalovať medzidno. Zásuvky a / alebo police musia byť odnímateľné. Zadný panel korpusu môže byť zachovaný, avšak je nutné zhotoviť výrez pre výstup vzduchu (odporúčanie o umiestnení a veľkosti otvoru nájdete v montážnom návode).
 - inštalácia pre prevádzku pre neriadenú recirkuláciu vyžaduje vertikálny otvor min. 25 mm za zadnou stenou nábytku. Doporučený rozmer pre ideálne výkon je 50 mm.
 - minimálna hrúbka pracovnej dosky pri modeloch s rámčekom je 16 mm, pri modeloch bez rámčeka podľa štandardných inštaláčnych návodov. Inštalácia do ešte tenších pracovných dosiek je možná, odporúčame objednať sadu pod označením 626792 (možné objednať cez autorizovaný servis).
 - celková hmotnosť spotrebiča je 26 kg. Pri použití tenšej pracovnej dosky je potrebná podperná konštrukcia. Je potrebné brať na zreteľ aj hmotnosť spotrebiča. Prosím, v tomto prípade kontaktujte výrobcu pracovnej dosky.
 - u prevádzky s čiastočne riadenou alebo neriadenou recirkuláciou musí byť v oblasti sokla dodržaný otvor pre spätný tok vzduchu ≥ 400 cm². Otvor možno realizovať pomocou dekoračných mriežok, lamelových mriežok alebo jemne skrátenej soklov v závislosti na sortimente výrobcu kuchynského nábytku.
 - výstup vzduchu na zadnej strane spotrebiča možno priamo napojiť s vonkajším plochým potrubným prvkom (NW 150).
 - tlakovo stabilný ventilátor umožňuje tiež dlhšie a zložitejšie potrubia až do 8 m s tromi ohyby 90° pri zachovaní zodpovedajúceho výkonu.
 - pri inštalácii varnej dosky s odsávaním v prevádzke odvetrania spojeným s krbom, musí byť zdroj napájania vybavený vhodným bezpečnostným vypínačom. Táto bezpečnostná poistka nie je potrebná na prevádzku s recirkuláciou vzduchu.
 - pri prevádzke s odvetrávaním by mala byť inštalovaná spätná klapka s maximálnym otváracím tlakom 65 Pa.

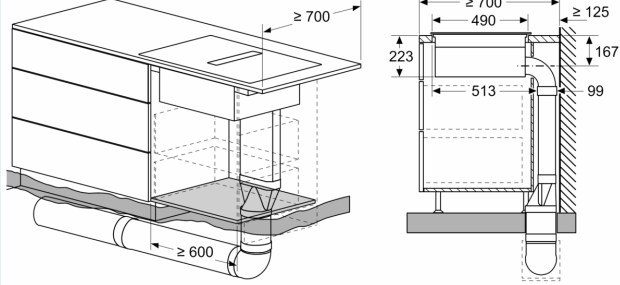
iQ500, Indukčná varná doska s odsávaním, 70 cm, inštalácia na pracovnú dosku s rámčekom ED777FQ25E

Rozmerové výkresy

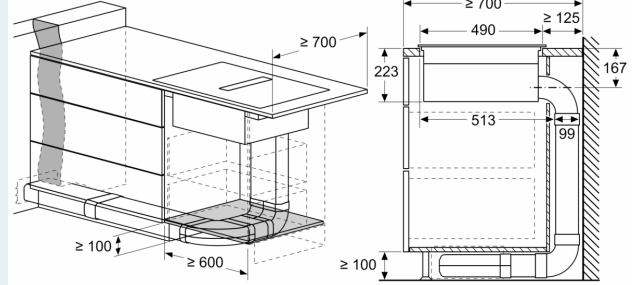


Rozmerové výkresy

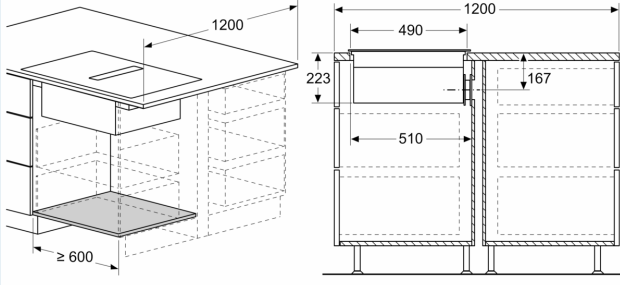
rozměry v mm



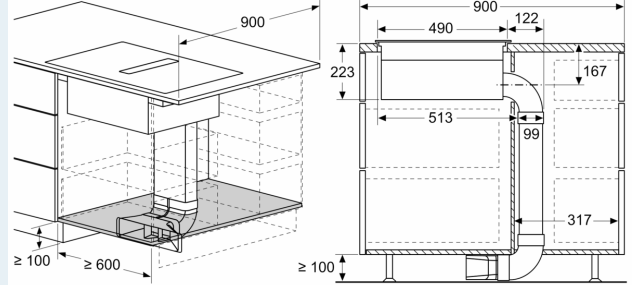
rozměry v mm



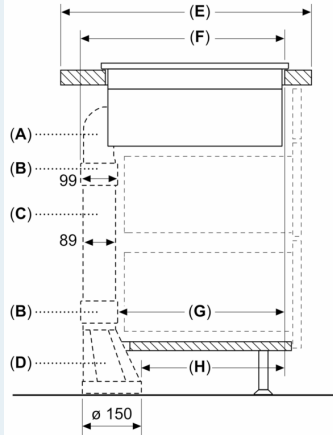
rozměry v mm



rozměry v mm



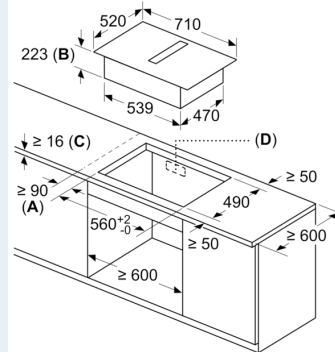
Rozměry v mm



A	E	F	G	H
Velkost' S	≥ 600	547	451	389
Velkost' M	≥ 650	574	475	413
Velkost' L	≥ 700	612	515	453

- A: 90° koleno
- B: Objímka konektora
- C: Rovná rúrka
- D: Priamy adaptér okrúhly, plochý

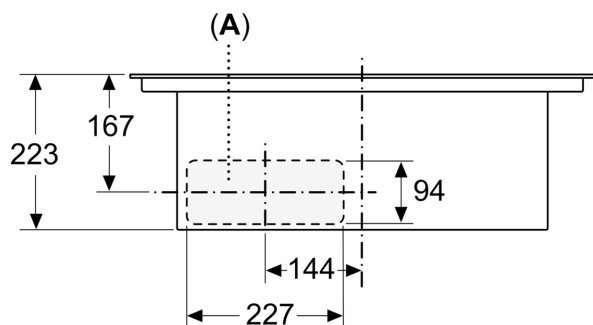
Rozměry v mm



- A: Minimálna vzdialenosť výrezu pre varný panel od steny
- B: Hĺbka zapustenia
- C: Pracovná doska, do ktorej je zabudovaný varný panel, musí odolávať zaťaženie cca 60 kg, v prípade potreby s použitím vhodných spodných konštrukcií.
- D: V zadnej stene musí byť vytvorený výrez pre vedenie. Presná veľkosť a poloha sú uvedené na špeciálnom obrázku.

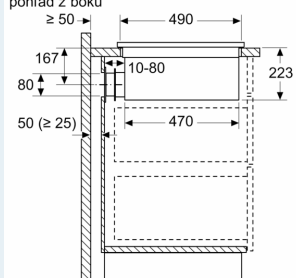
Rozmerové výkresy

Rozmery v mm
pohľad spredu



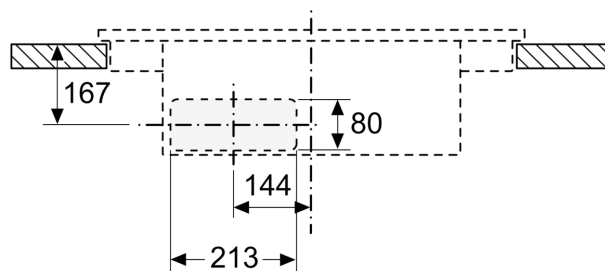
A: pripojené priamo na zadnú stranu

rozmery v mm
pohľad z boku



Pri inštalácii priamo oproti vonkajším stenám, ktoré nie sú izolované ($\mu \geq 0,5 \text{ W/m}^2 \cdot \text{°C}$) odporúčame použiť konfiguráciu recirkulácie čiastočne alebo úplne odvádzaného vzduchu.

Rozmery v mm
čelný pohľad - výrez v nábytku pre cirkuláciu bez potrubia



rozmery v mm
predný pohľad

