



Návod na montáž

Quality, Design and Innovation



home.liebherr.com/fridge-manuals



LIEBHERR

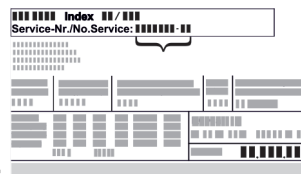
Obsah

1	Všeobecné bezpečnostné pokyny.....	2
2	Podmienky inštalácie.....	2
2.1	Miestnosť.....	2
2.2	Integrácia zariadenia do kuchynskej linky.....	3
2.3	Inštalácia viacerých zariadení.....	3
2.4	Elektrické pripojenie.....	4
3	Rozmery zariadenia.....	4
4	Požiadavky na ventiláciu.....	4
5	Preprava zariadenia.....	4
6	Vybalenie zariadenia.....	4
7	Montáž dištančných držiakov na stenu.....	4
8	Inštalácia zariadenia.....	4
9	Vyrovnanie zariadenia.....	5
10	Po inštalácii.....	5
11	Likvidácia balenia.....	5
12	Objasnenie použitých symbolov.....	5
13	Výmena dorazu dverí.....	6
13.1	Uvoľnenie káblového spojenia.....	7
13.2	Odobratie horných dverí.....	7
13.3	Odobratie dolných dverí.....	8
13.4	Premiestnenie horných ložiskových dielov.....	9
13.5	Premiestnenie stredných ložiskových dielov.....	11
13.6	Premiestnenie spodných ložiskových dielov.....	11
13.7	Premiestnenie ložiskových dielov dverí.....	12
13.8	Montáž dolných dverí.....	13
13.9	Montáž horných dverí.....	13
13.10	Montáž káblového spojenia.....	14
13.11	Vyrovnanie dverí.....	14
13.12	Montáž krytov.....	14
14	Pripojenie zariadenia.....	15

1 Všeobecné bezpečnostné pokyny

- Tento návod na montáž starostlivo uschovejte, aby ste ho mohli kedykoľvek použiť.
- Ak zariadenie odovzdáte ďalšiemu vlastníkovi, odovzdajte s ním aj tento návod na montáž.
- Pre správne a bezpečné používanie zariadenia si pred inštaláciou a použitím starostlivo prečítajte tento návod na montáž. Vždy dodržiavajte pokyny, bezpečnostné pokyny a výstražné upozornenia, ktoré sú v ňom uvedené. Sú dôležité pre to, aby ste zariadenie mohli bezpečne a bezchybne inštalovať a prevádzkovať.
- Najskôr si prečítajte všeobecné bezpečnostné pokyny v návode na použitie, ktorý patrí k tomuto návodu na montáž, v kapitole „Všeobecné bezpečnostné pokyny“ a dodržte ich. Ak návod na použitie neviete nájsť, môžete si ho stiahnuť z internetu prostredníctvom QR kódu na prednej strane tohto návodu na adrese home.liebherr.com/fridge-manuals alebo zadaním servisného

čísla na adrese home.liebherr.com/fridge-manuals. Servisné číslo nájdete na typovom



štítku:

- **Keď zariadenie inštalujete, dodržujte výstražné upozornenia a ďalšie špecifické upozornenia v ostatných kapitolách:**

	NEBEZPEČENSTVO	označuje bezprostredne nebezpečnú situáciu, ktorá má za následok smrť alebo ťažké poranenia, ak sa jej nezabráni.
	VÝSTRAHA	označuje nebezpečnú situáciu, ktorá by mohla mať za následok smrť alebo ťažké poranenie, ak sa jej nezabráni.
	UPOZORNENIE	označuje nebezpečnú situáciu, ktorá by mohla mať za následok ľahké alebo stredné poranenia, ak sa jej nezabráni.
	POZOR	označuje nebezpečnú situáciu, ktorá by mohla mať za následok vecné škody, ak sa jej nezabráni.
	Poznámka	označuje potrebné upozornenia a tipy.

2 Podmienky inštalácie



VÝSTRAHA

Nebezpečenstvo požiaru z dôvodu vlhkosti!
Ak časti vedúce elektrický prúd alebo sieťový prívod navlhnú, môže dôjsť ku skratu.

- Zariadenie je koncipované na použitie v uzatvorených priestoroch. Zariadenie neprevádzkujte vo vonkajších priestoroch alebo vo vlhkom prostredí a v prostredí so striekajúcou vodou.

Používanie v súlade s určením

- Zariadenie inštalujte a používajte výlučne v uzavretých priestoroch.

2.1 Miestnosť



VÝSTRAHA

Vytekajúce chladiace médium a olej!
Požiar. Chladiace médium použité v zariadení nezaťažuje životné prostredie, ale je horľavé. Horľavý je aj olej v zariadení. Pri patrične vysokej koncentrácii a v kontakte s externým zdrojom tepla sa môžu unikajúce chladiace médium a olej vznietiť.

- Nepoškodte potrubia obehú chladiaceho média a kompresor.

- Ak je zariadenie nainštalované vo veľmi vlhkom prostredí, môže sa na vonkajšej strane zariadenia tvoriť kondenzát.

Vždy je potrebné dbať na správne prevzdušnenie a vetranie na mieste inštalácie .

- Čím je v zariadení viac chladiaceho média, tým väčšia musí byť miestnosť, v ktorej sa zariadenie nachádza. V príliš malých miestnostiach môže pri netesnosti vzniknúť horľavá zmes plynu a vzduchu. Na 8 g chladiaceho média musí byť priestor inštalácie veľký minimálne 1 m³. Údaje o obsahu chladiacom médiu sú uvedené na typovom štítku vo vnútornom priestore zariadenia.

2.1.1 Podklad v miestnosti

- Podlaha na mieste inštalácie musí byť vodorovná a rovná.
- Podklad zariadenia musí mať rovnakú výšku ako okolitá podlaha.

2.1.2 Umiestnenie v miestnosti

- Vyvarujte sa umiestneniu zariadenia na mieste s priamym slnečným žiarením, vedľa sporáka, vykurovania a podobne.
- Zariadenie postavte zadnou stranu vždy priamo k stene a použite pritom priložené dištančné držiaky na stenu (pozri dole).

2.2 Integrácia zariadenia do kuchynskej linky

Zariadenie môže byť zabudované medzi kuchynskými skriňami.

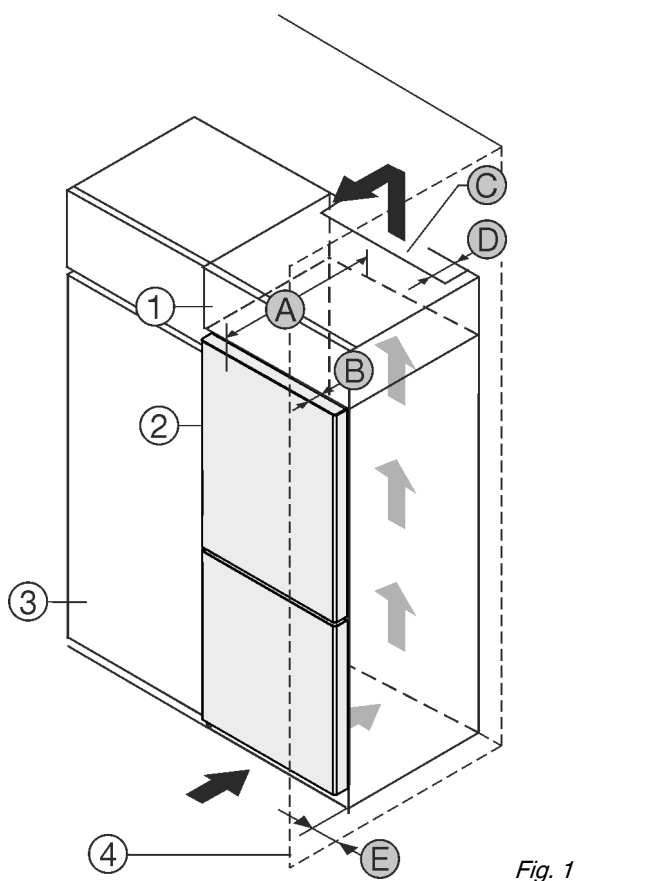


Fig. 1

- | | |
|-----------------------|--|
| (1) Nadstavná skrinka | (B) Hĺbka dvier |
| (2) Zariadenie | (C) Prierez vetracieho otvoru |
| (3) Kuchynská skriňa | (D) Vzďialenosť zadnej strany zariadenia |
| (4) Stena | (E) Vzďialenosť od boku zariadenia |
| (A) Hĺbka zariadenia | |

Zariadenie postavte priamo vedľa kuchynskej skrine Fig. 1 (3).
Na zadnej strane nadstavnej skrine musí byť vetracia šachta s hĺbkou Fig. 1 (D) cez celú šírku nadstavnej skrine.

Pod stropom miestnosti sa musí dodržať prierez vetracieho otvoru Fig. 1 (C).

Ak je zariadenie umiestnené so zavesením vedľa steny Fig. 1 (4), vzďialenosť medzi zariadením a stenou musí byť minimálne 13 mm.

Ak je zariadenie umiestnené so zavesením vedľa steny Fig. 1 (4), vzďialenosť medzi zariadením a stenou musí byť minimálne 20 mm.

Pre úplné otvorenie dverí musí zariadenie vyčnievať o hĺbku dvier Fig. 1 (B) prednej časti kuchynskej skrine. V závislosti od hĺbky kuchynských skriň Fig. 1 (3) a použitia dištančných držiakov na stenu môže zariadenie prečnievať ešte viac.*

A [mm]	B [mm]	C [cm ²]	D [mm]	E [mm]
675 x	65	min.300	min.50	min.13

Zariadenia bez rukoväte/s priehľbinou na rukovät'

A [mm]*	B [mm]*	C [cm ²]*	D [mm]*	E [mm]*
681 x	71	min.300	min.50	min.20

Zariadenia s priehľbinou na rukovät' a sklenenou prednou časťou

Ak je zariadenie umiestnené so zavesením vedľa steny (4), vzďialenosť medzi zariadením a stenou musí byť minimálne 13 mm.*

Ak je zariadenie umiestnené so zavesením vedľa steny (4), vzďialenosť medzi zariadením a stenou musí byť minimálne 20 mm.*

Zabezpečte, aby boli dodržané nasledovné podmienky:

- Sú dodržané rozmery výklenku .
- Sú dodržané požiadavky na vetranie (pozri 4 Požiadavky na ventiláciu) .

2.3 Inštalácia viacerých zariadení

POZOR

Nebezpečenstvo poškodenia kondenzátom!

- Zariadenie neinštalujte bezprostredne vedľa iného chladiaceho/mraziaceho zariadenia.

Zariadenia sú vyvinuté pre rôzne druhy inštalácie. Zariadenie kombinujte výlučne len vtedy, ak sú na to vyvinuté. V nasledujúcej tabuľke je uvedený možný druh inštalácie podľa modelu:

Druh inštalácie	Model
single	všetky modely
Side-by-Side (SBS)	Modely, ktorých označenie modelu začína písmenom S Umiestnenie nájdete v priloženej inštalácii SBS.
Vedľa seba vo vzďialosti 70 mm medzi zariadeniami.	všetky modely bez vykurovania v bočnej stene

Ak sa táto vzďialenosť nedodrží, vytvára sa medzi bočnými stenami zariadení kondenzát.

Fig. 2

Zariadenia zmontujte podľa osobitných návodov na montáž.

Rozmery zariadenia

2.4 Elektrické pripojenie



VÝSTRAHA

Nesprávna prevádzka!

Požiar. Ak sa sieťový kábel/zástrčka dotýka zadnej strany zariadenia, môže sa sieťový kábel/zástrčka vplyvom vibrácií zariadenia poškodiť a tým môže dôjsť ku skratu.

- ▶ Zariadenie postavte tak, aby sa nedotýkalo žiadnej zástrčky alebo sieťového kábla.
- ▶ Do zásuviek na zadnej strane zariadenia nepripájajte žiadne zariadenia.
- ▶ Viacero konektorov/rozvodné lišty, ako aj iné elektronické zariadenia (ako napr. halogénové transformátory) sa nesmú umiestňovať a prevádzkovať na zadnej strane prístrojov.

3 Rozmery zariadenia

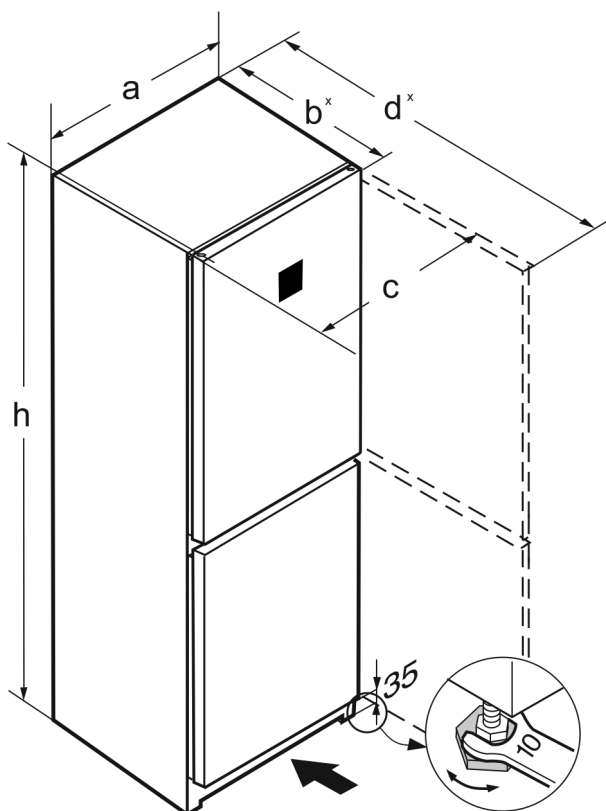


Fig. 3

	a (mm)	b (mm)	c (mm)	d (mm)	h (mm)
CNsf 5233	597	675 ^x	609	1217 ^x	1855
CN(sf)(d) 5734	597	675 ^x	609	1217 ^x	2015
CN(bd)(sf)(c) (d)/5733(i)	597	675 ^x	609	1217 ^x	2015
CBN(bd)(sf)(c) (d) 5733	597	675 ^x	609	1217 ^x	2015

^xPri použití dištančných držiakov na stenu sa rozmer zväčší o 15 mm (pozri 7 Montáž dištančných držiakov na stenu)

4 Požiadavky na ventiláciu

POZOR

Nebezpečenstvo poškodenia spôsobené prehriatím v dôsledku nedostatočného vetrania!

Pri príliš nízkej ventilácii sa môže poškodiť kompresor.

- ▶ Dbajte na dostatočnú ventiláciu.
- ▶ Dodržiavajte požiadavky týkajúce sa ventilácie.

Ak je zariadenie integrované do kuchynskej linky, bezpodmienečne dodržte nasledujúce požiadavky na ventiláciu:

- Dištančné rebrá na zadnej strane zariadenia slúžia na dostatočnú ventiláciu. Tieto sa nesmú v koncovej polohe nachádzať v prehĺbeniach ani vo vybraniach.
- V zásade platí: čím je väčší prierez vetracieho otvoru, tým energeticky úspornejšie zariadenie pracuje.

5 Preprava zariadenia

- ▶ Prepravujte zariadenie zabalené.
- ▶ Prepravujte zariadenie v stojatej polohe.
- ▶ Prepravujte zariadenie s pomocou dvoch osôb.

6 Vybalenie zariadenia

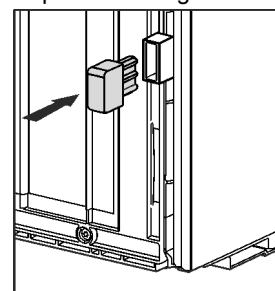
Pri poškodení zariadenia ihneď – pred pripojením – informujte dodávateľa.

- ▶ Skontrolujte zariadenie a balenie, či sa pri preprave nepoškodili. Ak máte podozrenie na akékoľvek škody, bezodkladne sa obráťte na dodávateľa.
- ▶ Zo zadnej strany alebo bočných stien zariadenia odstráňte všetky materiály, ktoré by mohli brániť inštalácii, resp. prevzdušneniu a ventilácii.
- ▶ Odstráňte zo zariadenia všetky ochranné fólie. Nepoužívajte pri tom žiadne špicaté ani ostré predmety!
- ▶ Pripájací kábel odoberte zo zadnej strany zariadenia. Pritom odstráňte uchytenie kábla, inak vznikajú vibračné zvuky!

7 Montáž dištančných držiakov na stenu

Dištančné držiaky je potrebné použiť, aby sa dosiahla deklarovaná spotreba energie, ako aj na zabránenie kondenzovanej vode pri vysokej okolitej vlhkosti. Tým sa hĺbka zariadenia zvýši o cca 15 mm. Zariadenie je bez použitia dištančného držiaka plne funkčné, má však nepatrne vyššiu spotrebu energie.

- ▶ Pri zariadeniach s priloženými dištančnými držiakmi tieto namontujte na zadnú stranu zariadenia vľavo a vpravo dole.



8 Inštalácia zariadenia



UPOZORNENIE

Nebezpečenstvo poranenia!

- ▶ Zariadenie musia na miesto inštalácie prepraviť dve osoby.



UPOZORNENIE

Nebezpečenstvo zranenia alebo poškodenia zariadenia! Dvere môžu narážať do steny, a tým sa poškodiť. Pri sklených dverách môže poškodené sklo viesť k poraneniám!

- ▶ Dvere chráňte pred nárazmi na stenu. Na stenu umiestnite dverovú zarážku, napr. filcovú.
- ▶ Obmedzovač otvorenia dverí na 90° môže byť doobjednaný prostredníctvom zákazníckeho servisu.



VÝSTRAHA

Nestabilné zariadenie!

Nebezpečenstvo poranenia a poškodenia. Zariadenie sa môže prevrátiť.

- ▶ Upevnite zariadenie podľa návodu na použitie.



VÝSTRAHA

Nebezpečenstvo požiaru a poškodenia!

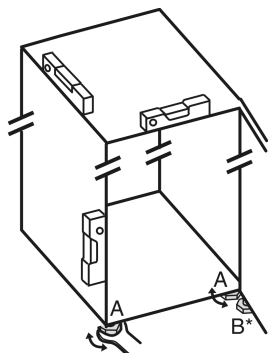
- ▶ Na zariadenie neodkladajte žiadne prístroje produkujúce teplo, napríklad mikrovlnnú rúru, hriankovač a podobne!

Zabezpečte, aby boli dodržané nasledovné predpoklady:

- Zariadenie presúvajte výhradne v nenaloženom stave.
- Zariadenie inštalujte výhradne s pomocou.

9 Vyrovnanie zariadenia

- ▶ Zariadenie vyrovňajte na nastaviteľných nohách (A) pomocou priloženého vidlicového kľúča a pomocou vodorovnej do pevnej a vodorovnej polohy.



10 Po inštalácii

- ▶ Stiahnite ochranné fólie z vonkajšej strany zariadenia.
- ▶ Stiahnite ochranné fólie z ozdobných líšt.
- ▶ Stiahnite ochranné fólie z ozdobných líšt a z predných častí zásuviek.
- ▶ Stiahnite ochranné fólie zo zadnej steny z ušľachtilej ocele.
- ▶ Odstráňte všetky prepravné zaisťovacie časti.
- ▶ Očistite zariadenie.
- ▶ Do na to určených polí zaznamenajte typ (model, číslo), označenie zariadenia, sériové číslo zariadenia, dátum kúpy a adresu predajcu.

11 Likvidácia balenia



VÝSTRAHA

Nebezpečenstvo zadusenia baliacim materiálom a fóliou!

- ▶ Deti sa nenechajte hrať s baliacim materiálom.

Obal je vyrobený z recyklovateľných materiálov:

- Vlnitá lepenka/lepenka
- Diely z penového polystyrénu



- Fólie a vrecká z polyetylénu
- Sťahovacie pásy z polypropylénu
- klincovaný drevený rám s polypropylénovou tabuľou*
- ▶ Baliaci materiál odneste do oficiálnej zberne surovín.

12 Objasnenie použitých symbolov

	Pri tomto kroku hrozí nebezpečenstvo poranenia! Dodržiavajte bezpečnostné pokyny!
	Návod platí pre viaceré modely. Tento krok vykonajte iba v prípade, ak sa týka vášho zariadenia.
	Pri montáži dodržiavajte podrobný popis v textovej časti návodu.
	Oddiel je platný buď pre jednodverové zariadenie alebo dvojdvierové zariadenie.
	Vyberte spomedzi alternatív: zariadenie s dorazom dverí vpravo alebo zariadenie s dorazom dverí vľavo.
	Nutný montážny krok pri zariadení IceMaker a/alebo InfinitySpring.
	Skrutky iba povol'te alebo zľahka utiahnite.
	Skrutky pevne utiahnite.
	Skontrolujte, či je pre váš model nutný nasledujúci pracovný krok.
	Skontrolujte správnu montáž/správne osadenie použitých konštrukčných dielov.
	Premerajte zadaný rozmer a v prípade potreby ho korigujte.
	Náradie na montáž: metrová tyč.

Výmena dorazu dverí

	Náradie na montáž: akumulátorový skrutkovač a nadstavec
	Náradie na montáž: vodováha
	Náradie na montáž: vidlicový kľúč s veľ. 7 a veľ. 10
	Na tento pracovný krok sú potrebné dve osoby.
	Pracovný krok sa vykonáva na označenom mieste zariadenia.
	Pomôcky na montáž: motúz
	Pomôcky na montáž: uhlová miera
	Pomôcky na montáž: skrutkovač
	Pomôcky na montáž: nožnice
	Pomôcky na montáž: značkovač, zmazateľný
	Príslušenstvo: vyberte súčiastky
	Súčiastky, ktoré už nepotrebuje, odborne zlikvidujte.

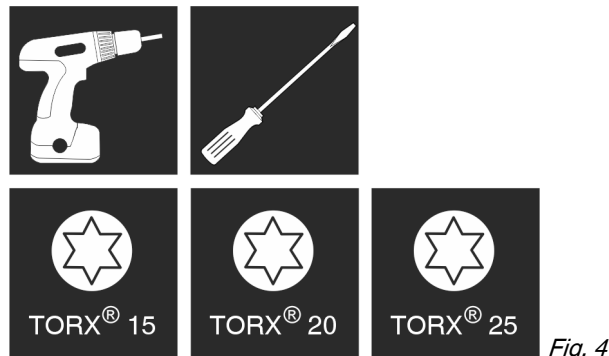


Fig. 4



VÝSTRAHA

Nebezpečenstvo poranenia spôsobené padajúcimi dverami!
Ak nie sú časti ložiska dostatočne pevne priskrutkované, dvere môžu vypadnúť. Môže to viesť k ťažkým poraneniam. Okrem toho, ak sa dvere prípadne nezatvoria, nie je chladenie dostatočné.

- ▶ Ložiskové konzoly/ložiskové čapy pevne priskrutkujte na 4 Nm.
- ▶ Všetky skrutky skontrolujte a príp. utiahnite.

POZOR

Nebezpečenstvo poškodenia pre zariadenia Side-by-Side spôsobené kondenzátom!*

Určité zariadenia je možné namontovať ako kombinácie Side-by-Side (dve zariadenia vedľa seba).

Ak je vaše zariadenie **typu Side-by-Side (SBS)**:

- ▶ Kombináciu SBS nainštalujte v súlade s prílohou.
- Ak je **zadané usporiadanie zariadení**:
- ▶ Otváranie dverí nevymieňajte.

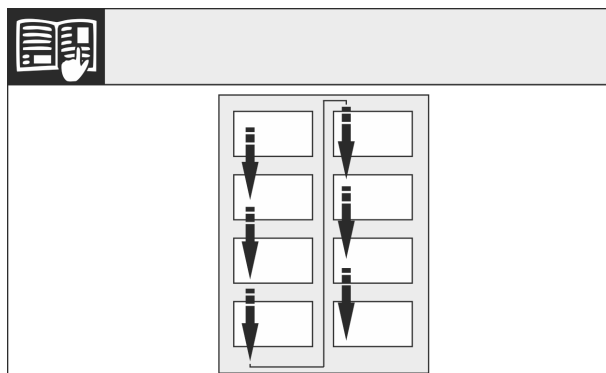


Fig. 5

Dodržiavajte smer čítania.

13 Výmena dorazu dverí

Náradie

13.1 Uvoľnenie káblového spojenia

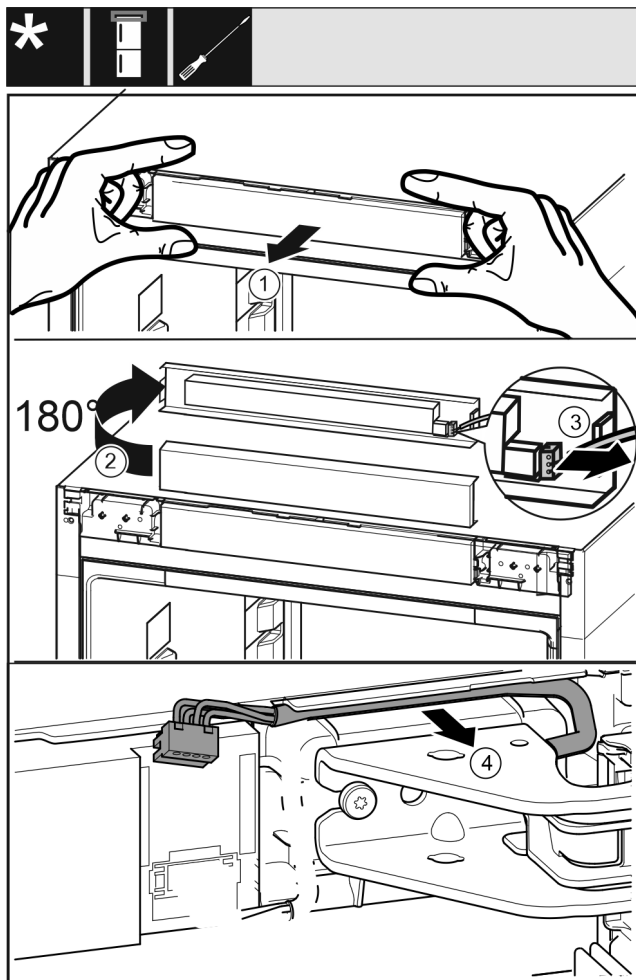


Fig. 6

- ▶ Obslužný kryt zariadenia opatrne uvoľnite dopredu. Fig. 6 (1)
- ▶ Obslužný kryt otočte nahor o 180°. Fig. 6 (2)
- ▶ Výstupok potlačte dozadu a opatrne vytiahnite zástrčku. Fig. 6 (3)
- ▶ Kábel nad ložiskovou konzolou opatrne uvoľnite z vedenia. Fig. 6 (4)

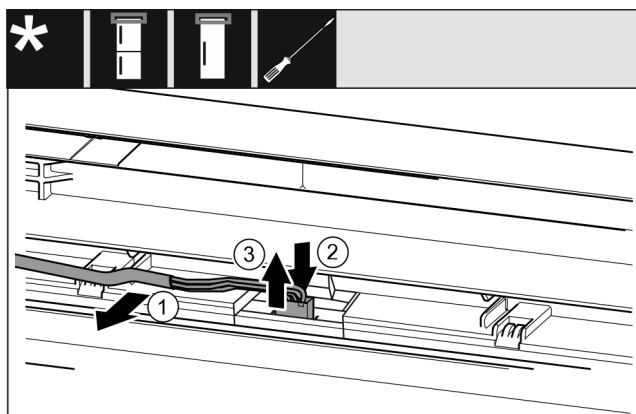


Fig. 7

- ▶ Sivý kábel opatrne uvoľnite z vedenia vo dverách. Fig. 7 (1)
- ▶ Sponu za zástrčkou potlačte dozadu. Fig. 7 (2)
- ▶ Zástrčku opatrne vytiahnite nahor. Fig. 7 (3)

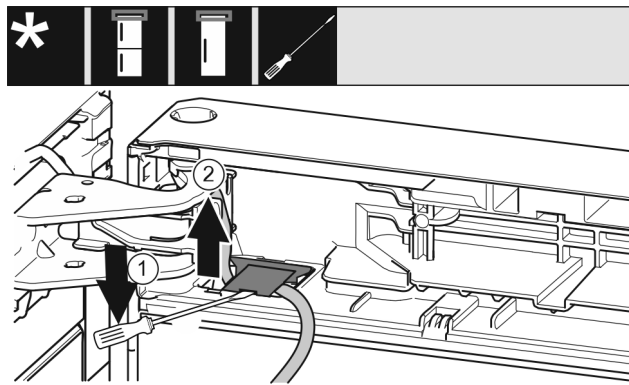


Fig. 8

- ▶ Plochým skrutkovačom nadvihnite kryt a vytiahnite ho. Fig. 8 (1)
- ▶ Vytiahnite kábel. Fig. 8 (2)

13.2 Odobratie horných dverí

Poznámka

- ▶ Predtým ako odoberte dvere, vyberte potraviny z odkladacieho priestoru v dverách, aby tieto nevypadávali.

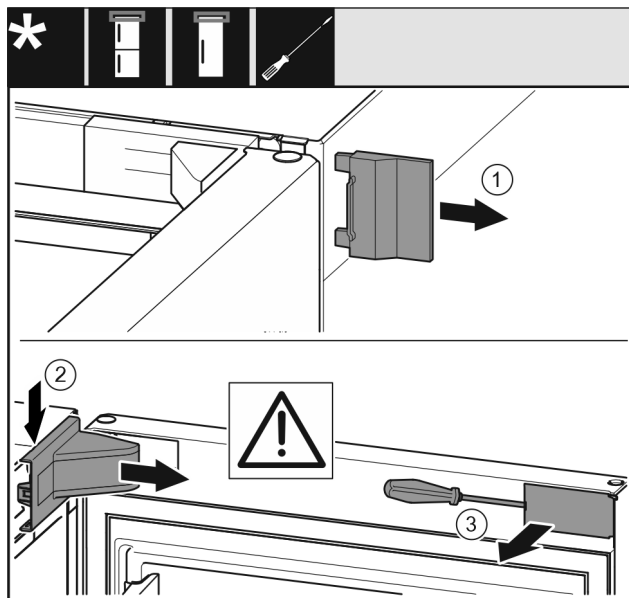


Fig. 9

- ▶ Otvorte dvere.

POZOR

Nebezpečenstvo poškodenia!

Ak sa poškodí tesnenie dverí, dvere sa nezatvoria správne a chladenie nie je dostatočné.

- ▶ Tesnenie dverí nepoškodíte skrutkovačom!

- ▶ Odoberte vonkajší kryt. Fig. 9 (1)
- ▶ Odistite a uvoľnite kryt ložiskovej konzoly. Odoberte kryt ložiskovej konzoly. Fig. 9 (2)
- ▶ Kryt odistite plochým skrutkovačom a vyklopte nabok. Fig. 9 (3)

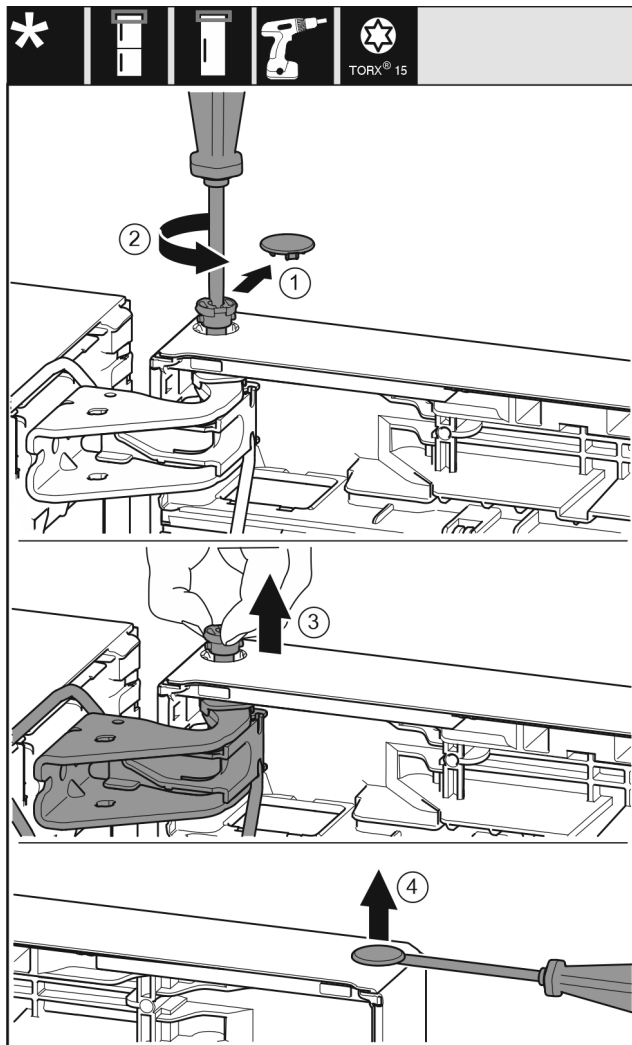


Fig. 10



UPOZORNENIE

Nebezpečenstvo poranenia pri vyklopení dverí!

- ▶ Dvere dobre pridržiňte.
- ▶ Dvere opatrne odstavte.
- ▶ Opatrne vytiahnite poisťný kryt. Fig. 10 (1)
- ▶ Skrutkovačom T15 trochu vyskrutkujte čap. Fig. 10 (2)
- ▶ Pevne držte dvere a čap vytiahnite prstami. Fig. 10 (3)
- ▶ Dvere nadvihnite a odložte nabok.
- ▶ Plochým skrutkovačom opatrne nadvihnite a vyberte zátku z puzdra ložiska dverí. Fig. 10 (4)

13.3 Odobratie dolných dverí

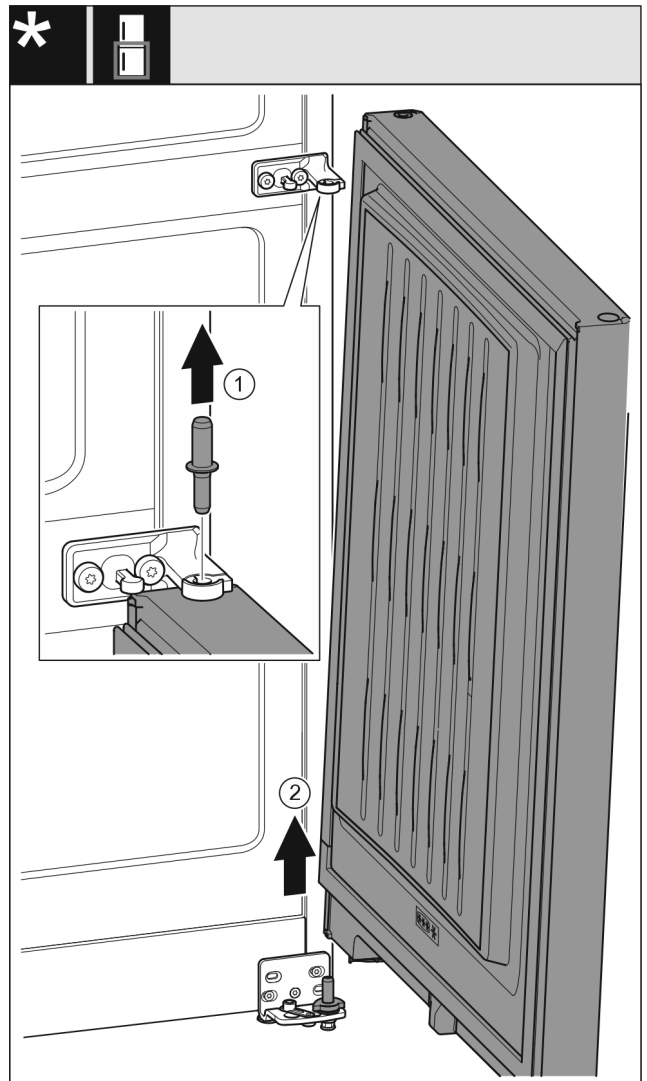


Fig. 11

- ▶ Čap vytiahnite nahor. Fig. 11 (1)
- ▶ Dvere vyklopte von, nadvihnite smerom hore a odložte nabok. Fig. 11 (2)



UPOZORNENIE

Nebezpečenstvo poranenia pri vyklopení dverí!

- ▶ Dvere dobre pridržiňte.
- ▶ Dvere opatrne odstavte.

13.4 Premiestnenie horných ložiskových dielov

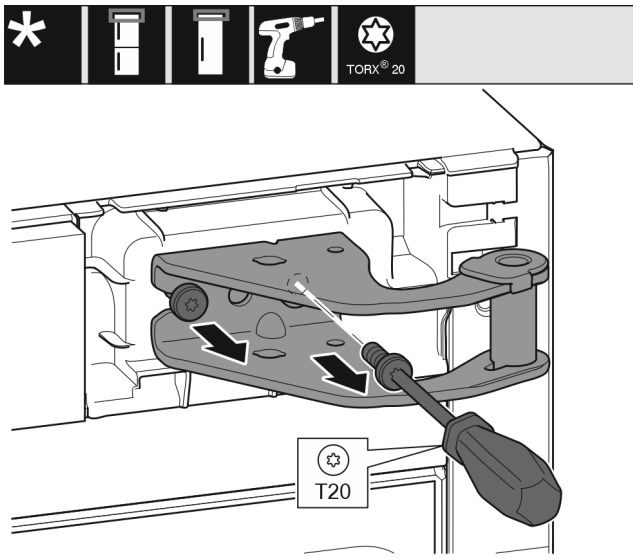


Fig. 12

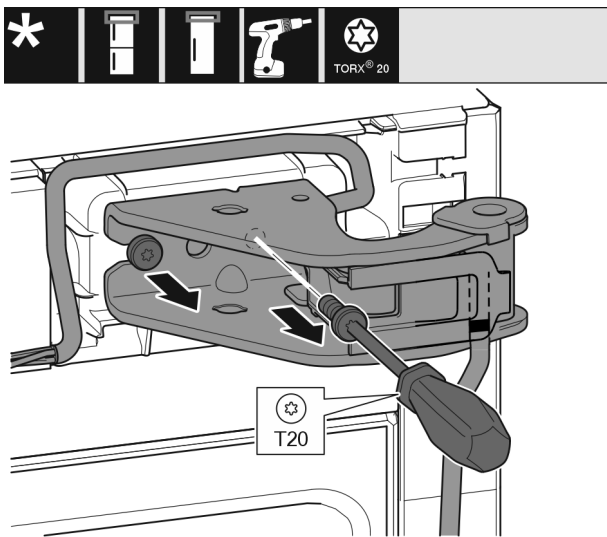


Fig. 13

- ▶ Skrutkovačom T20 vyskrutkujte obe skrutky.
- ▶ Nadvihnite a odstráňte ložiskovú konzolu.
- ▶ Nadvihnite a odstráňte ložiskovú konzolu a kábel.

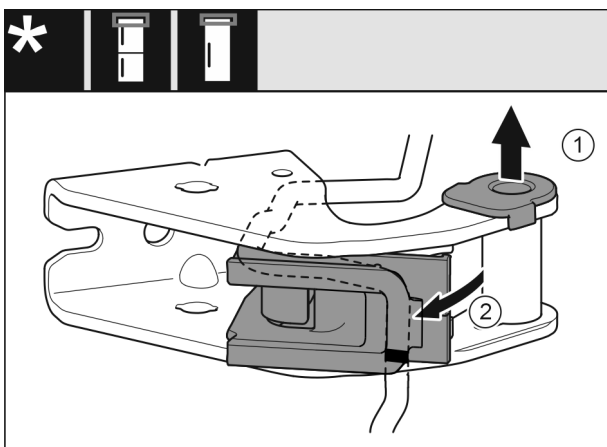


Fig. 14

- ▶ Puzdro ložiska vytiahnite z vedenia. Fig. 14 (1)
- ▶ Držiak kábla vychýľte. Fig. 14 (2)

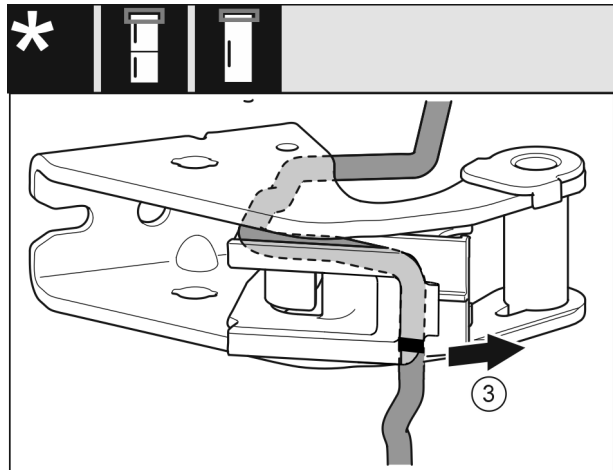


Fig. 15

- ▶ Kábel s držiakom kábla demontujte z ložiskového stojana. Fig. 15 (3)

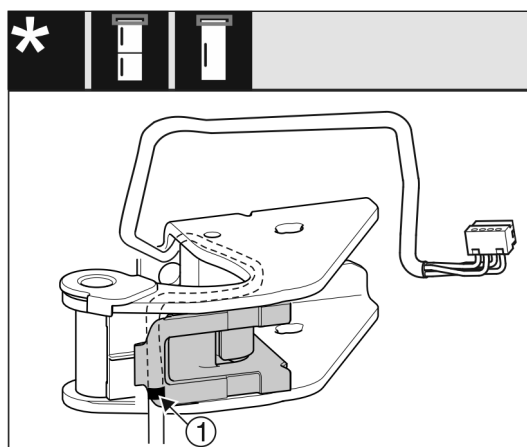


Fig. 16

- ▶ Nasadíte kábel zrkadlovo obrátene do hornej drážky držiaka kábla.
- ▷ Stredná značka sa pritom musí nachádzať na hrane držiaka kábla Fig. 16 (1).
- ▶ Držiak kábla vychýľte späť.

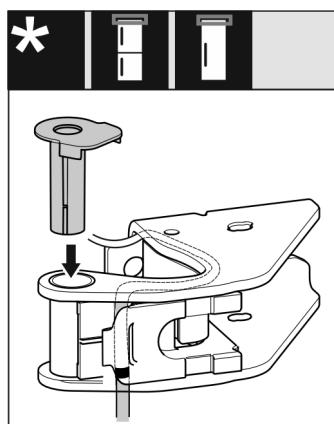


Fig. 17

- ▶ Puzdro ložiska nasadíte z druhej strany a zaklapnete.

POZOR

Nebezpečenstvo stlačenia kábla

- ▶ Pri kladení kábla dbajte na označenia. Dlhší koniec kábla sa kladie do telesa a kratší koniec kábla do koncovky dverí.

Výmena dorazu dverí

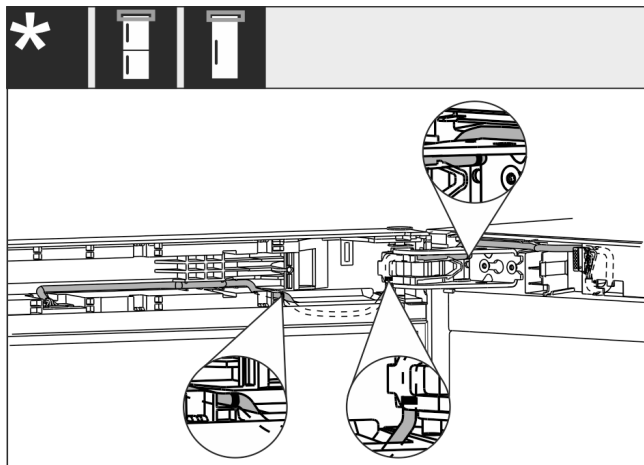


Fig. 18

Po realizácii musí polozenie kábla vyzeráť tak, ako je to zobrazené na obrázku.

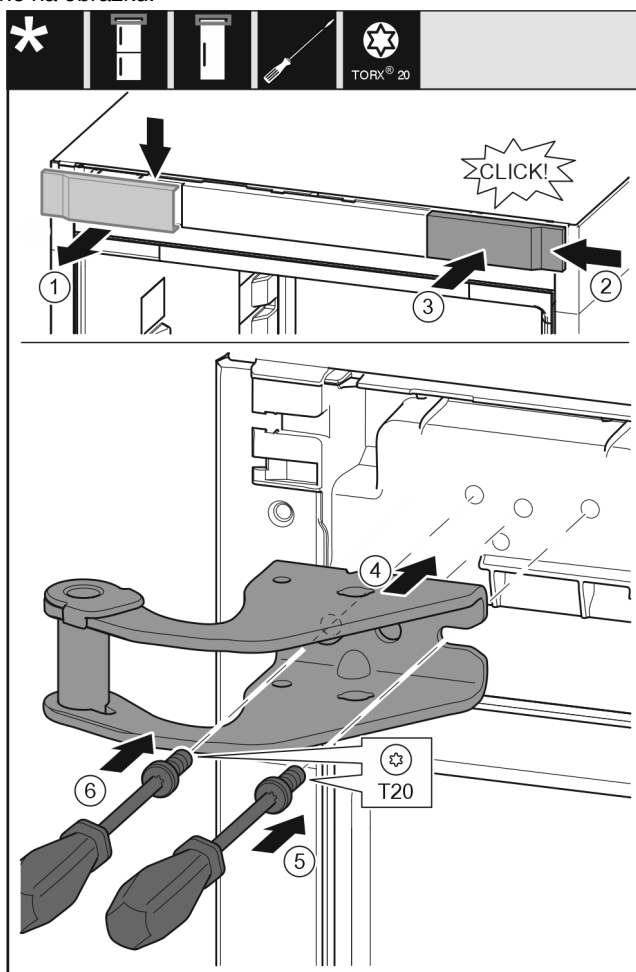


Fig. 19

- ▶ Odoberte kryt zhora dopredu. Fig. 19 (1)
- ▶ Kryt zaveste na druhú stranu sprava otočený o 180°. Fig. 19 (2)
- ▶ Kryt zaklapnite. Fig. 19 (3)
- ▶ Nasad'te hornú ložiskovú konzolu. Fig. 19 (4)
- ▶ Skrutku nasad'te a pevne zaskrutkujte skrutkovačom T20. Fig. 19 (5)
- ▶ Skrutku vložte a pevne zaskrutkujte skrutkovačom T20. Fig. 19 (6)

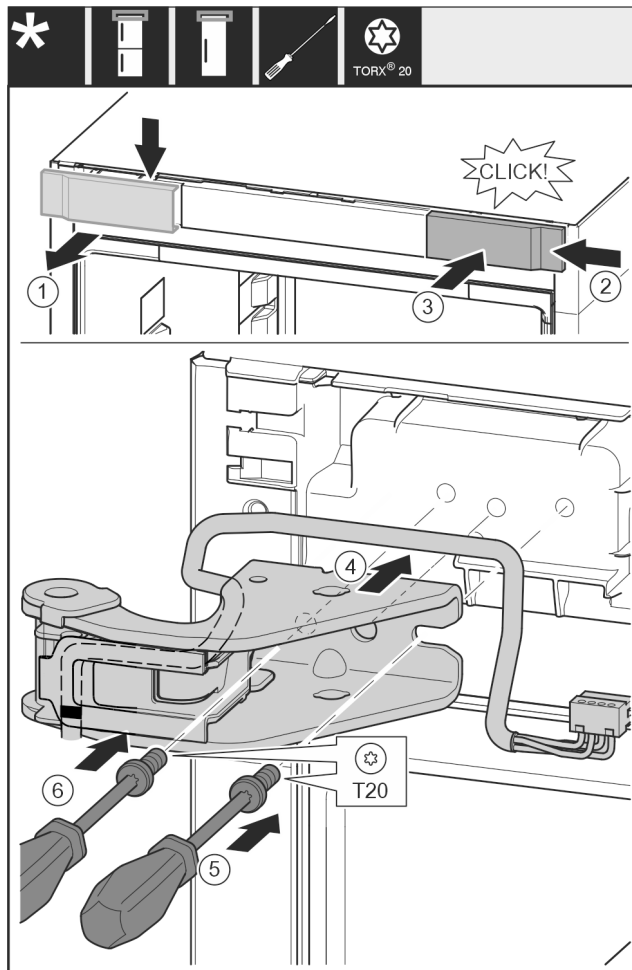


Fig. 20

- ▶ Odoberte kryt zhora dopredu. Fig. 20 (1)
- ▶ Kryt zaveste na druhú stranu sprava otočený o 180°. Fig. 20 (2)
- ▶ Kryt zaklapnite. Fig. 20 (3)
- ▶ Nasad'te hornú ložiskovú konzolu. Fig. 20 (4)
- ▶ Skrutku nasad'te a pevne zaskrutkujte skrutkovačom T20. Fig. 20 (5)
- ▶ Skrutku vložte a pevne zaskrutkujte skrutkovačom T20. Fig. 20 (6)

13.5 Premiestnenie stredných ložiskových dielov

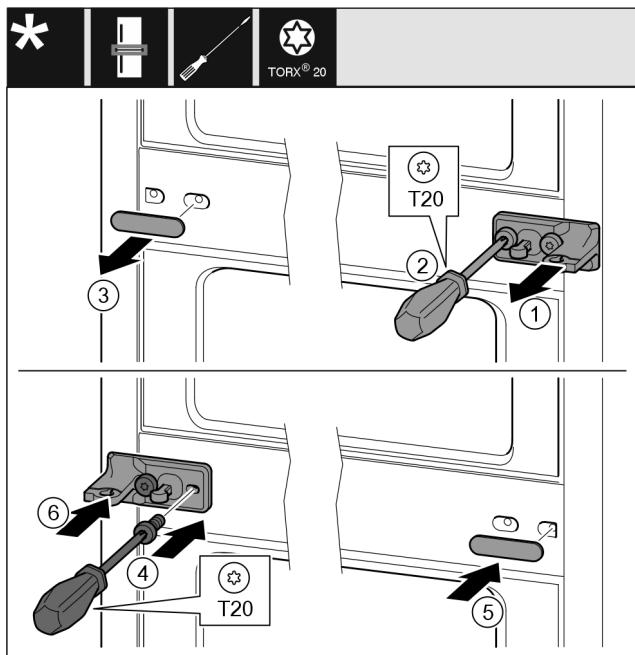


Fig. 21

- ▶ Stiahnite podložku. Fig. 21 (1)
- ▶ Skrutkovačom T20 vyskrutkujte skrutky. Fig. 21 (2)
- ▶ Opatrne stiahnite kryt. Fig. 21 (3)
- ▶ Ložiskovú konzolu s fóliou priskrutkujte otočenú o 180° na druhú stranu. Fig. 21 (4)
- ▶ Kryt pripevnite otočený o 180° na druhú stranu. Fig. 21 (5)
- ▶ Podložku nasuňte spredu. Fig. 21 (6)

13.6 Premiestnenie spodných ložiskových dielov

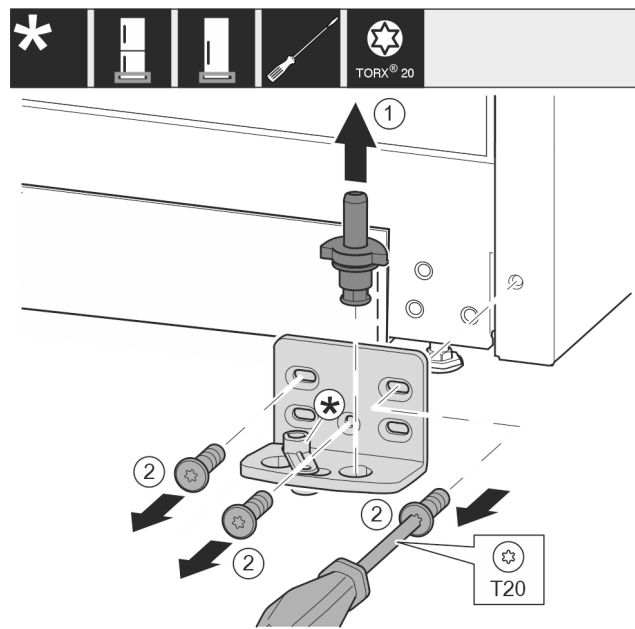


Fig. 22

- ▶ Ložiskový čap vyťahnite úplne nahor. Fig. 22 (1)
- ▶ Skrutky vyskrutkujte skrutkovačom T20 a odnímate ložiskovú konzolu. Fig. 22 (2)

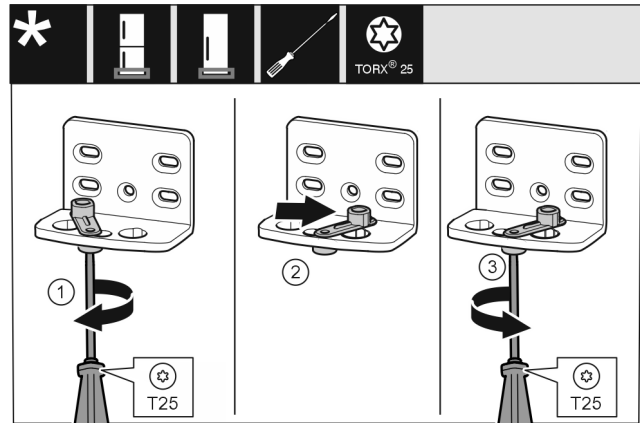


Fig. 23

- ▶ Skrutkovačom T25 voľne zaskrutkujte skrutku. Fig. 23 (1)
- ▶ Pomôcku na zatváranie dverí zdvihnite a otočte o 90° doprava v otvore. Fig. 23 (2)
- ▶ Skrutkovačom T25 pevne zaskrutkujte skrutku. Fig. 23 (3)

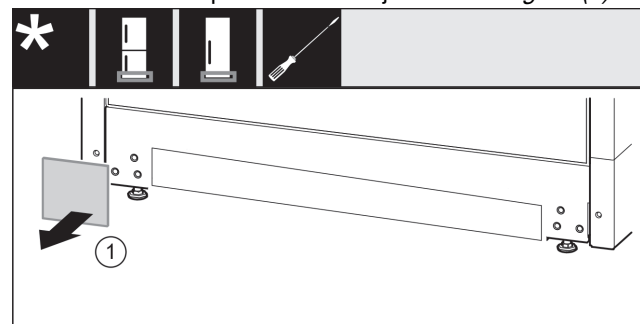


Fig. 24

- ▶ Odoberte kryt. Fig. 24 (1)

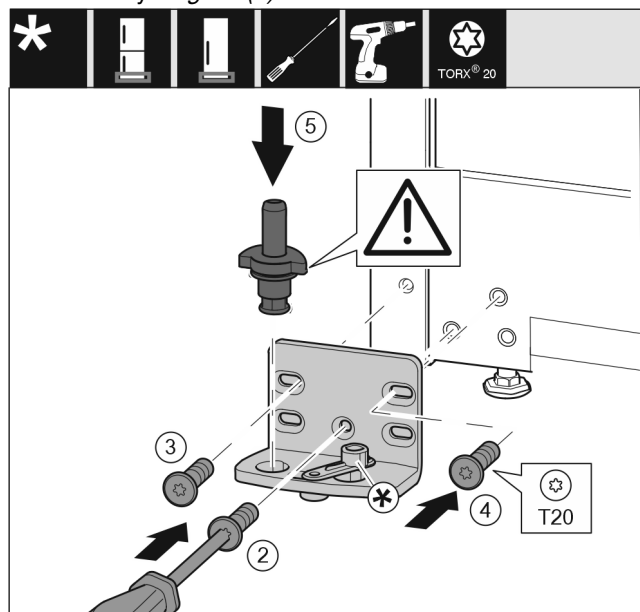


Fig. 25

- ▶ Ložiskovú konzolu nasadíte na druhú stranu a priskrutkujte ju pomocou skrutkovača T20. Začnite skrutkou 2 dole v strede. Fig. 25 (2)
- ▶ Pevne zaskrutkujte skrutku 3 a 4. Fig. 25 (3,4)
- ▶ Ložiskový čap úplne nasadíte. Dbajte pritom na to, aby zaisťovací doraz ukazoval smerom dozadu. Fig. 25 (5)

Výmena dorazu dverí

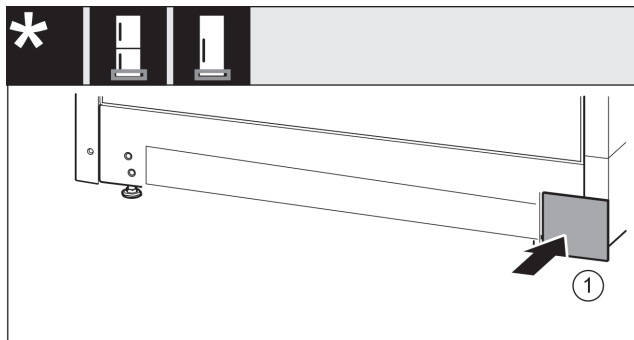


Fig. 26

- Kryt opäť nasadte na druhú stranu. Fig. 26 (1)

13.7 Premiestnenie ložiskových dielov dverí

Dvere dole

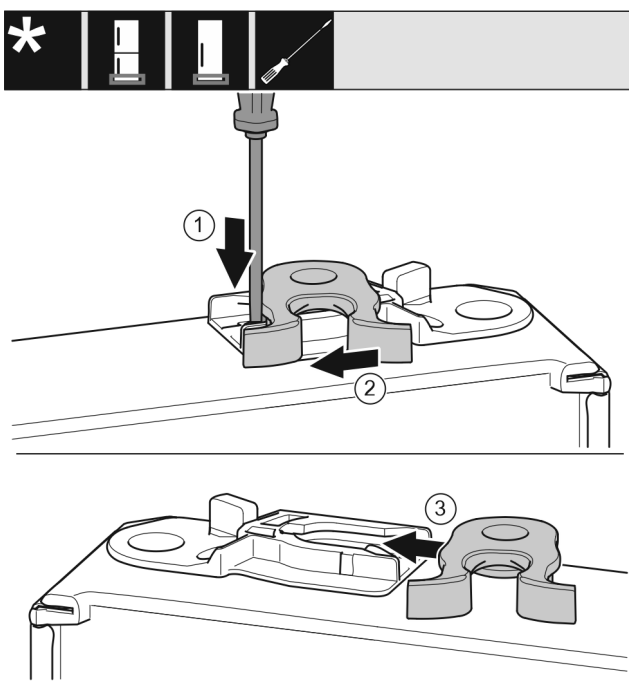


Fig. 27

- Dolná strana dverí ukazuje nahor: Otočte dvere.
- Plochým skrutkovačom zatlačte strmeň nadol. Fig. 27 (1)
- Zatvárací hák vyťahnite z vedenia. Fig. 27 (2)
- Zatvárací hák zasuňte na druhej strane do vedenia. Fig. 27 (3)
- Horná strana dverí ukazuje nahor: Otočte dvere.

Dvere hore

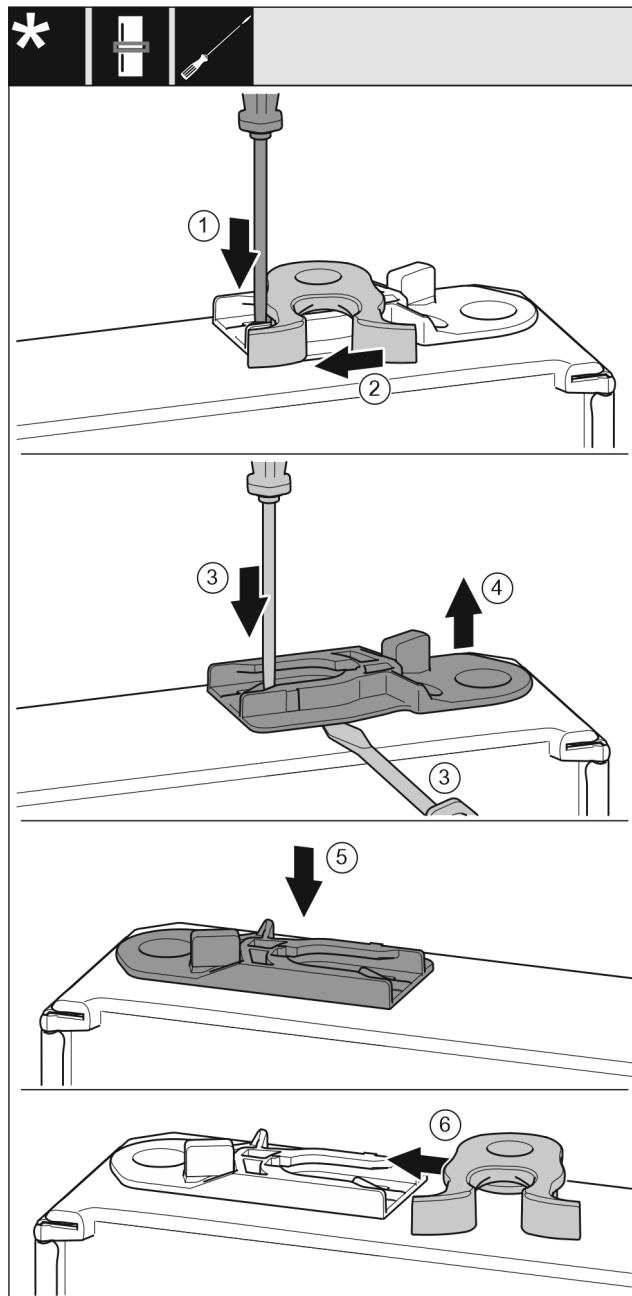


Fig. 28

- Dolná strana dverí ukazuje nahor: Otočte dvere.
- Plochým skrutkovačom zatlačte strmeň nadol. Fig. 28 (1)
- Zatvárací hák vyťahnite z vedenia. Fig. 28 (2)
- Vytiahnite vodiace puzdro: plochým skrutkovačom zatlačte strmeň a súčasne plochý skrutkovač zasuňte pod vodiace puzdro. Fig. 28 (3, 4)
- Vodiace puzdro, ktoré je súčasťou dodávky, zasuňte na druhej strane telesa. Fig. 28 (5)
- Zatvárací hák zasuňte do vedenia. Fig. 28 (6)
- Horná strana dverí ukazuje nahor: Otočte dvere.

13.8 Montáž dolných dverí

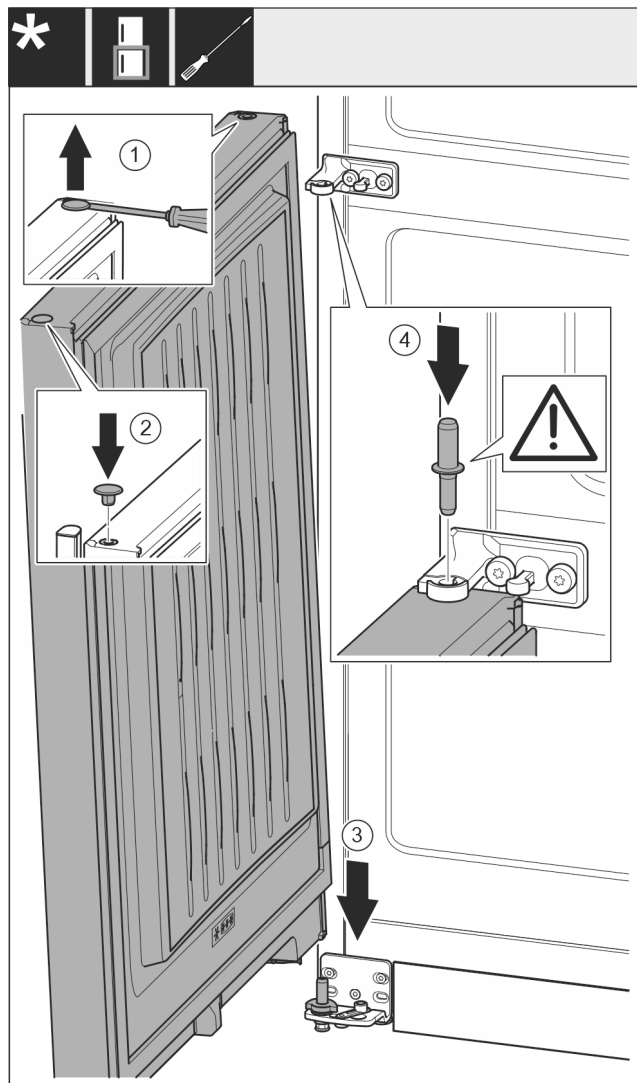


Fig. 29

- ▶ Plochým skrutkovačom opatrne nadvihnite a vyberte zátku. Fig. 29 (1)
- ▶ Zátku opäť nasadíte na druhú stranu dverí. Fig. 29 (2)
- ▶ Dvere nasadíte zhora na dolný ložiskový čap. Fig. 29 (3)
- ▶ Ložiskový čap v strede nasadíte cez ložiskovú konzolu v strede do dolných dverí. Dbajte pritom na to, aby zaisťovací doraz ukazoval smerom dozadu. Fig. 29 (4)

13.9 Montáž horných dverí

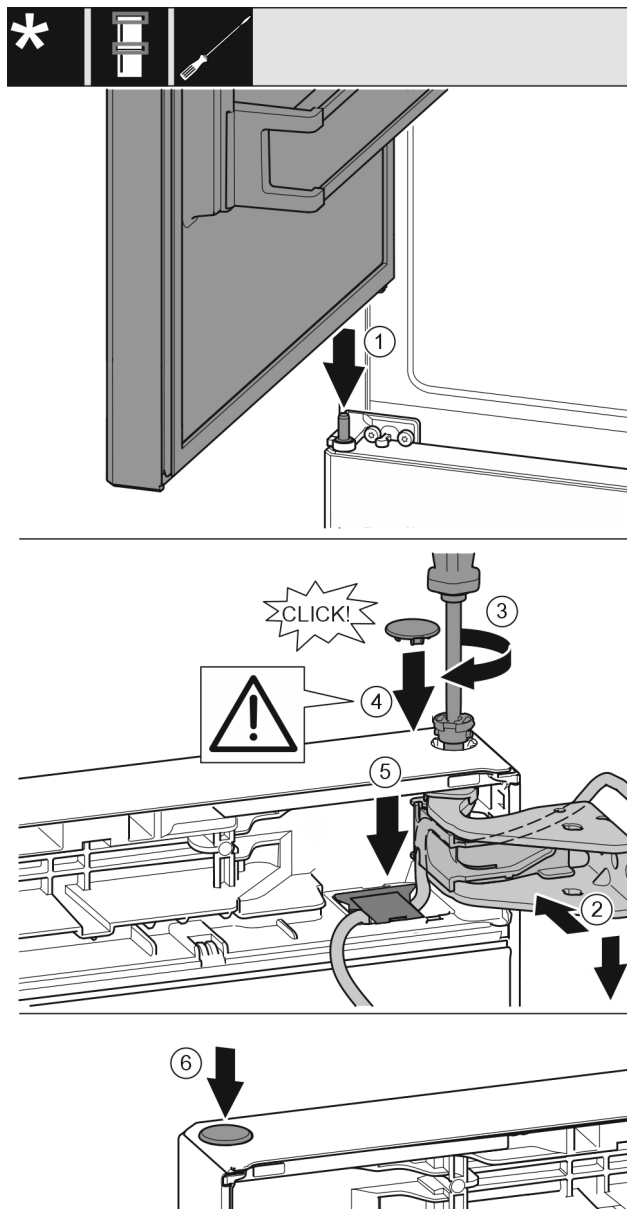


Fig. 30

- ▶ Vrchné dvere nasadíte na stredný ložiskový čap Fig. 30 (1)
- ▶ Dvere hore vyrovnajte s otvorom v ložiskovej konzole. Fig. 30 (2)
- ▶ Vložte čap a pevne ho priskrutkujte skrutkovačom T15. Fig. 30 (3)
- ▶ Namontujte poistný kryt pre poistku dverí: nasadíte poistný kryt a skontrolujte, či prilieha ku dverám. Inak čap vložte úplne. Fig. 30 (4)

POZOR

Stlačenie kábla

- ▶ Značka na kábli musí byť v strede držiaka. Spona s dlhším otvorom musí smerovať dopredu.
- ▶ Znova nasadíte kryt a tlačte ho nadol, kým nezapadne. Fig. 30 (5)
- ▶ Nasadíte zátku. Fig. 30 (6)

13.10 Montáž káblového spojenia

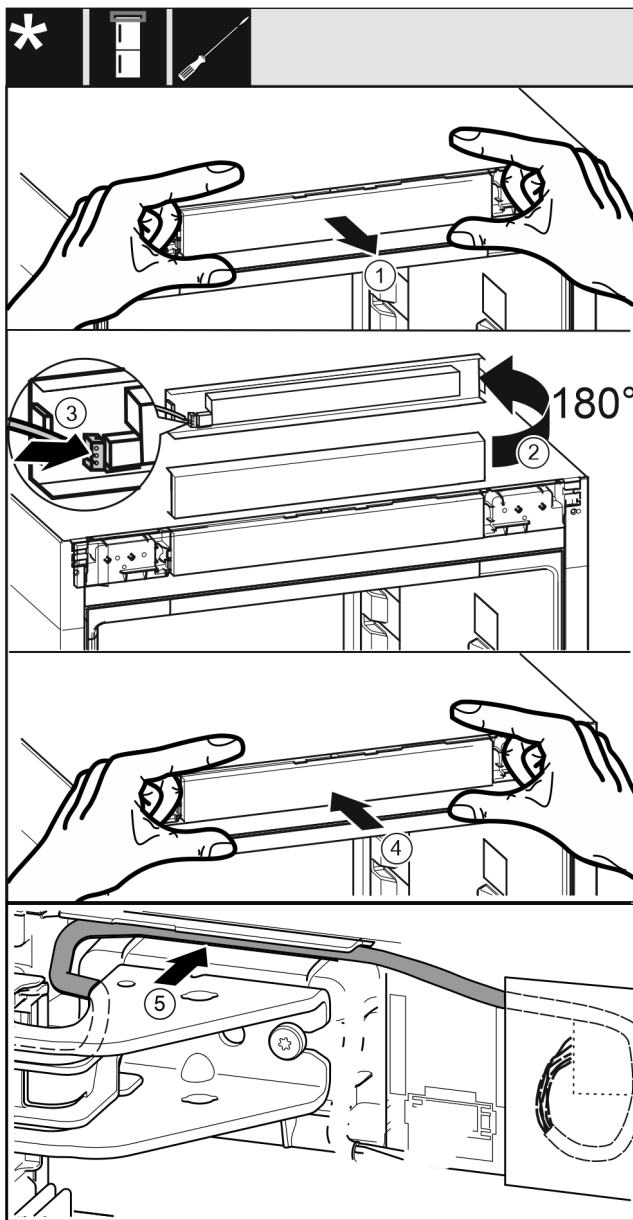


Fig. 31

- ▶ Opatrne vytiahnite obslužný kryt. Fig. 31 (1)
- ▶ Otočte kryt o 180° nahor. Fig. 31 (2)
- ▶ Zaklapnite zástrčku na kryte obslužného dielu. Fig. 31 (3)
- ▶ Obslužný kryt znova zaistíte na zariadení. Fig. 31 (4)
- ▶ Sivý kábel opatrne položte do vedenia nad hornou ložiskovou konzolou. Fig. 31 (5)

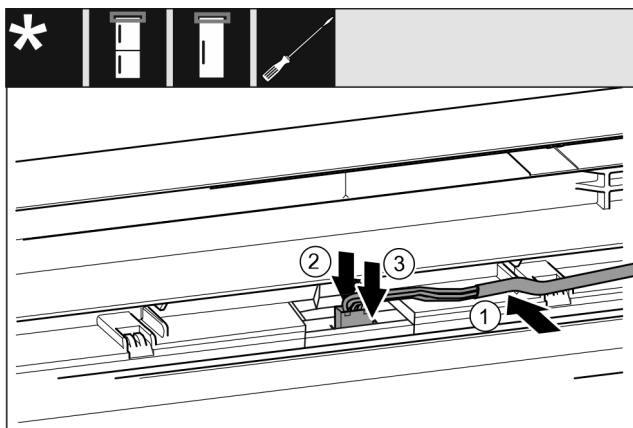


Fig. 32

- ▶ Sivý kábel vložte do vedenia v horných dverách. Fig. 32 (1)
- ▶ Výstupok potlačte dozadu Fig. 32 (2)
- ▶ Zaklapnite zástrčku. Fig. 32 (3)
- ▶ Zvyšnú dĺžku kábla v prípade potreby položte ako slučku vo vedení.

13.11 Vyrovnanie dverí



VÝSTRAHA

Nebezpečenstvo poranenia spôsobené padajúcimi dverami!
Ak nie sú časti ložiska dostatočne pevne priskrutkované, dvere môžu spadnúť. Môže to viesť k ťažkým poraneniám. Okrem toho, ak sa dvere prípadne nezatvoria, chladenie nie je dostatočné.

- ▶ Ložiskové konzoly pevne priskrutkujte s uťahovacím momentom 4 Nm.
- ▶ Všetky skrutky skontrolujte a príp. utiahnite.

- ▶ Dvere príp. vyrovnajte lícujúc s krytom zariadenia prostredníctvom obidvoch pozdĺžnych dier v ložiskovej konzole dole a v ložiskovej konzole v strede. Za týmto účelom vyskrutkujte priloženým nástrojom T20 strednú skrutku v ložiskovej konzole dole. Zvyšné skrutky trochu uvoľnite nástrojom T20 alebo skrutkovačom T20 a vyrovnajte v pozdĺžnych dierach. V ložiskovej konzole v strede uvoľnite skrutky nástrojom T20 a ložiskovú konzolu v strede vyrovnajte v pozdĺžnych dierach.

- ▶ Podoprite dvere: Nastavovaciu nohu na ložiskovej konzole dole vytočte vidlicovým kľúčom veľ. 10, pokiaľ nedosadajú na podlahu, potom otočte ďalej o 90°.

13.12 Montáž krytov

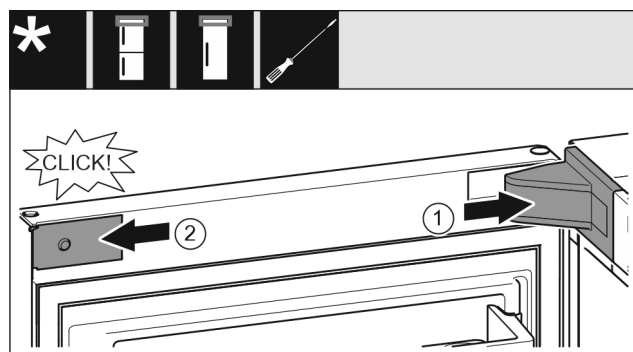


Fig. 33

Dvere sú otvorené o 90°.

- ▶ Nasadíte kryt ložiskovej konzoly a zaistíte, príp. opatrne roztláčte. Fig. 33 (1)
- ▶ Zboku nasadíte a zaistíte kryt. Fig. 33 (2)

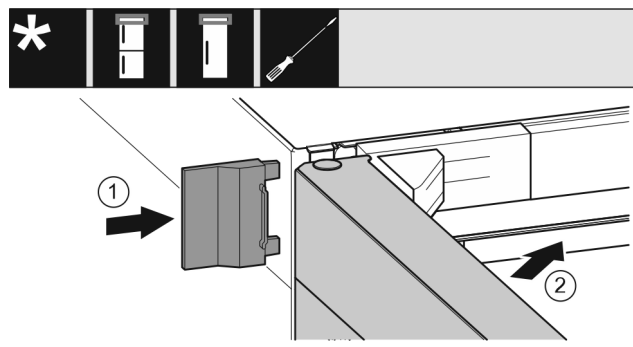


Fig. 34

- ▶ Nasuňte vonkajší kryt. Fig. 34 (1)
- ▶ Zatvorte horné dvere. Fig. 34 (2)

14 Pripojenie zariadenia



VÝSTRAHA

Nesprávne pripojenie!

Nebezpečenstvo požiaru.

- ▶ Nepoužívajte predlžovacie káble.
- ▶ Nepoužívajte rozvodné lišty.

POZOR

Nesprávne pripojenie!

Poškodenie elektroniky.

- ▶ Prístroj nepripájajte na samostatné striedače, ako napr. solárne systémy a benzínové generátory.
- ▶ Nepoužívajte úsporné zásuvky.

Poznámka

Používajte výhradne priložený sieťový prívod.

- ▶ Dlhší sieťový prívod si môžete objednať u zákazníckeho servisu.

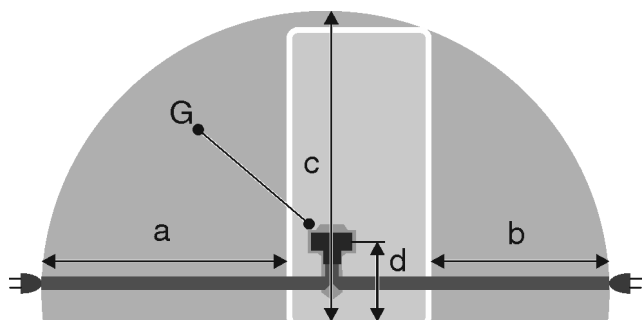


Fig. 35*

a	b	c	d	G
~ 1800 mm	~ 1 400 mm	~ 2100 mm	~ 200 mm	Zástrčka zariadenia

Zabezpečte, aby boli splnené nasledovné predpoklady:

- Druh prúdu a napätie na mieste inštalácie zodpovedá údajom na typovom štítku .
- Zásuvka je uzemnená v súlade s predpismi a elektronicky istená.
- Vypínací prúd poistky sa nachádza medzi 10 a 16 A.
- Zásuvka je ľahko prístupná.
- Zásuvka sa nenachádza za zariadením, ale v oblastiach a alebo b Fig. 35 (a, b, c).
- ▶ Prekontrolujte elektrické pripojenie.
- ▶ Zástrčku zariadenia Fig. 35 (G) zastrčte na zadnej strane zariadenia. Dbajte na správne zaklapnutie.
- ▶ Sieťovú zástrčku pripojte na napájanie napätím.
- ▷ Na displeji sa zobrazí logo Liebherr.
- ▷ Zobrazenie sa zmení na symbol pohotovosti.



home.liebherr.com/fridge-manuals

SK Kombinácia chladničky/mrazničky

Dátum vydania: 20220615

Č. art. – Index: 7080464-00

Liebherr-Hausgeräte Marica EOOD
Bezirk Plovdiv
4202 Radinovo
Bulgarien