



ALL SEASON TOOLS



Fiaba

CATALOGO PREZZI PROMO 2023

MOTOSEGHE



CARVING

MGF TCS2600

Cilindrata / Potenza	25,4 cc 0,9-1,2 kW-Hp
Lamaguida cm/pollici	25/10"
Catena	Oregon Double Guard 91 3/8" L - .050"
Nr. maglie	40
Capacità serbatoio	mix/olio 0,20 l / 0,14 l
Tendicatena	Si
Avviamento	A fune autoavvolgente
Freno catena	Automatico
Pompa olio	Regolabile
Peso (corpo macchina)	3,3 Kg

Listino € 206,18 i.c.

169,00 € i.c.
PREZZO PROMO

MGF TCS2600C

Cilindrata / Potenza	25,4 cc 0,9-1,2 kW-Hp
Lamaguida cm/pollici	MGF, 25/10" Carving
Catena	MGF, 1/4" - .050"
Nr. maglie	60
Capacità serbatoio	mix/olio 0,20 l / 0,14 l
Tendicatena	Si
Avviamento	A fune autoavvolgente
Freno catena	Automatico
Pompa olio	Regolabile
Peso (corpo macchina)	3,3 Kg

Listino € 225,70 i.c.

189,00 € i.c.
PREZZO PROMO

MGF TCS4100

Cilindrata / Potenza	40,1cc 1,5-2,0 kW-Hp
Lamaguida cm/pollici	40/16"
Catena	Oregon Double Guard 91 3/8" L - .050"
Nr. maglie	57
Capacità serbatoio	mix/olio 0,39 l / 0,21 l
Tendicatena	Si
Avviamento	A fune autoavvolgente facilitato Easy Start
Freno catena	Automatico
Pompa olio	Regolabile
Peso (corpo macchina)	4,6 Kg

Listino € 225,700 i.c.

199,00 € i.c.
PREZZO PROMO

MGF TCS5000

Cilindrata / Potenza	49,3cc 2,1-2,9 kW-Hp
Lamaguida cm/pollici	45/18"
Catena	Oregon PRO-AM .325" - .058"
Nr. maglie	72
Capacità serbatoio	mix/olio 0,55 l / 0,26 l
Tendicatena	Si
Avviamento	A fune autoavvolgente, con decompressore
Freno catena	Automatico
Pompa olio	Regolabile
Peso (corpo macchina)	5,1 Kg

Listino € 292,80 i.c.

249,00 € i.c.
PREZZO PROMO

RASAERBA



3 in 1 800 mq

MGF G42P

Motore	MGF Y145V OHV - 144cc
Avanzamento	A spinta
Larghezza di taglio	42 cm - lama multiuso scocca in acciaio
Altezza di taglio	25 - 75 mm centralizzata 6 posizioni
Tipo di taglio	3in1, raccolta/mulching scarico posteriore
Raccolta	45 l
Ruote	Posteriori: in plastica su cuscinetti Anteriori: in plastica su boccole
Dimensione ruote	(anteriori/posteriori) 6" / 7"
Peso	22 Kg

Listino € 315,98 i.c.

259,00 € i.c.
PREZZO PROMO

4 in 1 1000 mq

MGF G46PL

Motore	MGF Y145V OHV - 144cc
Avanzamento	A spinta
Larghezza di taglio	46 cm - lama multiuso scocca in acciaio
Altezza di taglio	25 - 75 mm centralizzata 6 posizioni
Tipo di taglio	4in1, raccolta/mulching scarico laterale e posteriore
Raccolta	65 l
Ruote	in plastica su cuscinetti
Dimensione ruote	(anteriori/posteriori) 7" / 8"
Peso	31 Kg

Listino € 389,18 i.c.

319,00 € i.c.
PREZZO PROMO

4 in 1 1400 mq

MGF G46SHL

Motore	MGF Y170V OHV - 170cc
Avanzamento	Semovente - Monomarcia GT Transmissions®
Larghezza di taglio	46 cm - lama multiuso scocca in acciaio
Altezza di taglio	25 - 75 mm centralizzata 6 posizioni
Tipo di taglio	4in1, raccolta/mulching scarico laterale e posteriore
Raccolta	65 l
Ruote	in plastica su cuscinetti
Dimensione ruote	(anteriori/posteriori) 7" / 10"
Peso	31 Kg

Listino € 450,18 i.c.

369,00 € i.c.
PREZZO PROMO

4 in 1 1600 mq

MGF G51SHL

Motore	MGF Y170V OHV - 170cc
Avanzamento	Semovente - Monomarcia GT Transmissions®
Larghezza di taglio	51 cm - lama multiuso scocca in acciaio
Altezza di taglio	25 - 75 mm centralizzata 6 posizioni
Tipo di taglio	4in1, raccolta/mulching scarico laterale e posteriore
Raccolta	65 l
Ruote	in plastica su cuscinetti
Dimensione ruote	(anteriori/posteriori) 8" / 11"
Peso	32 Kg

Listino € 511,18 i.c.

419,00 € i.c.
PREZZO PROMO



RUOTE PIVOTTANTI

4in1 1600
mq

MGF TW51SHL

Motore	MGF Y170V OHV - 170cc
Avanzamento	Semovente - Monomarcia GT Transmissions®
Larghezza di taglio	51 cm - lama multiuso scocca in acciaio
Altezza di taglio	25 - 75 mm centralizzata 6 posizioni
Tipo di taglio	4in1, raccolta/mulching scarico laterale e posteriore
Raccolta	65 l
Ruote	in plastica su cuscinetti
Dimensione ruote	(anteriori/posteriori) 8"pivottanti / 11"
Peso	32 Kg

Listino € 498,98 i.c.

429,00 € i.c.
PREZZO PROMO



TOP MULCHING

2in1 1000
mq

MGF GL51YHL

Motore	MGF Y170V OHV - 170cc
Avanzamento	A spinta
Larghezza di taglio	51 cm - lama multiuso scocca in acciaio
Altezza di taglio	25 - 75 mm centralizzata 6 posizioni
Tipo di taglio	2in1, mulching e scarico laterale
Raccolta	-
Ruote	in plastica su cuscinetti
Dimensione ruote	(anteriori/posteriori) 7"/10"
Peso	27,5 Kg

Listino € 364,78 i.c.

299,00 € i.c.
PREZZO PROMO



POWERED by
HONDA

4in1 1400
mq

MGF S461VHY GCV

Motore	4T - HONDA GCVx170 166cc
Avanzamento	Semovente - Monomarcia GT Transmissions®
Larghezza di taglio	46 cm - lama multiuso scocca in acciaio
Altezza di taglio	25 - 75 mm centralizzata 7 posizioni
Tipo di taglio	4in1, raccolta/mulching scarico laterale e posteriore
Raccolta	60 l
Ruote	in plastica su cuscinetti
Dimensione ruote	(anteriori/posteriori) 7" / 10"
Peso	31 Kg

Listino € 559,98 i.c.

459,00 € i.c.
PREZZO PROMO



POWERED by
HONDA

4in1 1600
mq

MGF S511VHY GCV

Motore	4T - HONDA GCVx200 201cc
Avanzamento	Semovente - Monomarcia GT Transmissions®
Larghezza di taglio	51 cm - lama multiuso scocca in acciaio
Altezza di taglio	25 - 75 mm centralizzata 7 posizioni
Tipo di taglio	4in1, raccolta/mulching scarico laterale e posteriore
Raccolta	60 l
Ruote	in plastica su cuscinetti
Dimensione ruote	(anteriori/posteriori) 7" / 10"
Peso	32 Kg

Listino € 681,98 i.c.

559,00 € i.c.
PREZZO PROMO

ARIEGGIATORE

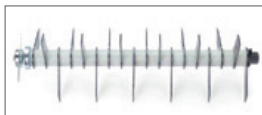


MGF TS40-S

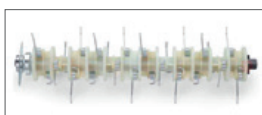
Motore	MGF H210 - 212cc - STAGE V
Larghezza di lavoro	40 cm
Altezza di lavoro	regolabile da 0 a 15 mm
Rotore	a 18 lame fisse, di serie a 24 molle, in dotazione
Raccolta	45 l
Ruote	in plastica su cuscinetti
Dimensione ruote	(anteriori/posteriori) 8"/8"
Peso	37 Kg

Listino € 535,58 i.c.

469,00 € i.c.
PREZZO PROMO



Rotore a lame fisse (montato di serie) composto da 18 lame da 2 mm di spessore.



Rotore a molle (in dotazione) composto da 24 molle.



DECESPUGLIATORI A 2 TEMPI



Powered by
Kawasaki

MGF DK2700L



Powered by
Kawasaki

MGF DK4000L



Powered by
Kawasaki

MGF DK5100L



Powered by
Kawasaki

MGF DK5100U

Motore	Kawasaki TJ27E 2T	Kawasaki TJ35E 2T	Kawasaki TJ45E 2T	Kawasaki TJ45E 2T
Cilindrata	26,3cc	34,4cc	45,4cc	45,4cc
Potenza kW/HP	0,7/1,0	1,0/1,4	1,4/1,9	1,4/1,9
Giri/min	7500	7000	7500	7500
Diametro asta	24 mm	26 mm	28 mm	28 mm
Impugnatura	centrale	centrale	centrale	a manubrio
Testina filo	Batti e Vai High Quality			
Avviamento	a fune autoavvolgente con sistema KAR			
Peso(*)	6 kg	7,15 kg	8.3 kg	8.3 kg

Listino € ~~366,00~~ i.c.

299,00 € i.c.
PREZZO PROMO

Listino € ~~425,78~~ i.c.

359,00 € i.c.
PREZZO PROMO

Listino € ~~488,00~~ i.c.

409,00 € i.c.
PREZZO PROMO

Listino € ~~512,40~~ i.c.

429,00 € i.c.
PREZZO PROMO

DECESPUGLIATORI A 4 TEMPI



POWERED by
HONDA
4
STROKE

MGF DH240L



POWERED by
HONDA
4
STROKE

MGF DH350L



POWERED by
HONDA
4
STROKE

MGF DH500L



POWERED by
HONDA
4
STROKE

MGF DH500U

Motore	Honda GX25 4T OHC	Honda GX35 4T OHC	Honda GX50 4T OHC	Honda GX50 4T OHC
Cilindrata	25cc	35,8 cc	47,9cc	47,9cc
Potenza kW/HP	0,72/1	1/1,4	1,47/2,0	1,47/2,0
Giri/min	7000	7000	7000	7000
Diametro asta	24 mm	26 mm	28 mm	28 mm
Impugnatura	centrale	centrale	centrale	a manubrio
Testina filo	Batti e Vai High Quality			
Avviamento	a fune autoavvolgente			
Peso(*)	7,1 kg	7,6 kg	7,74 kg	8,12 kg

Listino € ~~414,80~~ i.c.

329,00 € i.c.
PREZZO PROMO

Listino € ~~492,88~~ i.c.

399,00 € i.c.
PREZZO PROMO

Listino € ~~530,70~~ i.c.

449,00 € i.c.
PREZZO PROMO

Listino € ~~542,90~~ i.c.

469,00 € i.c.
PREZZO PROMO



Powered by
Kawasaki

MGF DK6000L

Motore	Kawasaki TJ53E 2T	Kawasaki TJ53E 2T
Cilindrata	53,2cc	53,2cc
Potenza kW/HP	2,0/2,7	2,0/2,7
Giri/min	8500	8500
Diametro asta	28 mm	28 mm
Impugnatura	centrale	a manubrio
Testina filo	Batti e Vai High Quality	
Avviamento	a fune autoavvolgente con sistema KAR	
Peso(*)	8.95 kg	8.95 kg

Listino € 558,76 i.c.

469,00 € i.c.
PREZZO PROMO



Powered by
Kawasaki

MGF DK6000U

Motore	Kawasaki TJ53E 2T	Kawasaki TJ53E 2T
Cilindrata	53,2cc	53,2cc
Potenza kW/HP	2,0/2,7	2,0/2,7
Giri/min	8500	8500
Diametro asta	28 mm	28 mm
Impugnatura	centrale	a manubrio
Testina filo	Batti e Vai High Quality	
Avviamento	a fune autoavvolgente con sistema KAR	
Peso(*)	8.95 kg	8.95 kg

Listino € 573,40 i.c.

489,00 € i.c.
PREZZO PROMO



DECESPUGLIATORI A ZAINO



Powered by
Kawasaki

2 TEMPI

MGF DKZ5100

Motore	Kawasaki TJ45E 2T	Kawasaki TJ53E 2T	Honda GX35 4T OHC	Honda GX50 4T OHC
Cilindrata	45,4cc	53,2cc	35,8cc	47,9cc
Potenza kW/HP	1,4/1,9	2,0/2,7	1/1,4	1,47/2,0
Giri/min	7500	8500	7000	7000
Diametro asta	26 mm	26 mm	26 mm	26 mm
Impugnatura	centrale			
Testina filo	Batti e Vai High Quality			
Avviamento	a fune autoavvolgente con sistema KAR		a fune autoavvolgente	
Peso(*)	10,8 kg	11,6 kg	11 kg	11,17 kg

Listino € 617,32 i.c.

519,00 € i.c.
PREZZO PROMO



Powered by
Kawasaki

2 TEMPI

MGF DKZ6100

Listino € 683,20 i.c.

569,00 € i.c.
PREZZO PROMO



POWERED BY
HONDA 4
STROKE

4 TEMPI

MGF DHZ360

Listino € 547,78 i.c.

399,00 € i.c.
SUPER PROMO



POWERED BY
HONDA 4
STROKE

4 TEMPI

MGF DHZ500

Listino € 689,30 i.c.

569,00 € i.c.
PREZZO PROMO

(*) peso a secco, senza protezione e organi di taglio

DECESPUGLIATORI A 2 TEMPI



MGF NB260L



MGF NB320L



MGF NB430L

Motore	MGF 2T	MGF 2T	MGF 2T
Cilindrata	25,4cc	32,6cc	42,7cc
Potenza kW/HP	0,7/0,95	1,0/1,35	1,2/1,6
Giri/min	7000	7000	7000
Diametro asta	26 mm	26 mm	26 mm
Avviamento	A fune autoavvolgente, Easy Start		
Impugnatura	centrale	centrale	centrale
Testina filo	Batti e Vai		
Peso(*)	6 kg	6,5 kg	7,6 kg

Listino € 226,92 i.c.

199,00 € i.c.
PREZZO PROMO

Listino € 250,10 i.c.

229,00 € i.c.
PREZZO PROMO

Listino € 269,62 i.c.

249,00 € i.c.
PREZZO PROMO

TAGLIASIEPI A 2 TEMPI



MGF TS245

MGF TS2375

Motore - Cilindrata	MGF 2T - 24,5cc	MGF 2T - 22,2cc
Potenza kW/HP giri/min	0,85/1,13 - 8000	0,65/0,86 - 8500
Lunghezza lama passo dente	61 cm / 35 mm	75 cm / 35 mm
Lama	doppia, a triplo tagliente	
Impugnatura	girevole 180° (3 posizioni)	
Peso a secco	5,5 kg	5,7 kg

Listino € 254,98 i.c.

219,00 € i.c.
PREZZO PROMO

Listino € 303,78 i.c.

269,00 € i.c.
PREZZO PROMO



DECESPUGLIATORE MULTIFUNZIONE 4T E 2T



MULTIFUNZIONE 4 TEMPI MGF DM250H



Motore	Honda GX25 4T OHC
Cilindrata	25cc
Potenza kW/HP	0,72/1
Giri/min	7000
Avviamento	a fune autoavvolgente
Peso(*)	5,1 kg

Listino € 364,78 i.c.

299,00 € i.c.
PREZZO PROMO



Aggancio rapido attrezzi

Gli attrezzi di lavoro sono facilmente intercambiabili. Grazie all'attacco rapido, posizionato sull'asta del motore, in pochi secondi è possibile passare da decespugliatore a tagliasiepi o a potatore.



MULTIFUNZIONE 2 TEMPI MGF DM270K



Motore	Kawasaki TJ27E 2T
Cilindrata	26,3cc
Potenza kW/HP	0,7/1,0
Giri/min	7500
Avviamento	a fune autoavvolgente con sistema KAR
Peso(*)	4,75 kg

Listino € 364,78 i.c.

299,00 € i.c.
PREZZO PROMO

ACCESSORI



ASTA CON POTATORE MGF PS250

Lunghezza totale asta	1200 mm
Lamaguida	10"/25 cm
Passo catena	3/8 Lp
Pompa olio regolabile	Si
Peso kg	1
Protezione lama	Si

Listino € 120,78 i.c.

99,00 € i.c.
PREZZO PROMO



ASTA CON TAGLIASIEPI MGF HT550

Lunghezza lama	52,5 cm
Lunghezza totale asta	1550 mm
Distanza denti	33 mm
Oscillazione gruppo lavoro	135°/11 pos.
Reclinabile per trasporto	Si
Peso kg	2,1
Protezione lama	Si

Listino € 143,96 i.c.

120,00 € i.c.
PREZZO PROMO



ASTA CON DECESPUGLIATORE MGF BC600

Testina	Batti&Vai - High Quality
Passo testina	8x1.25 FSx
Lunghezza asta	920 mm
Peso	1,65 kg
Parasassi	Si

Listino € 85,40 i.c.

75,00 € i.c.
PREZZO PROMO



PROLUNGA ASTA MGF PR20

Lunghezza	200 mm
Peso	0,20 kg

Listino € 21,96 i.c.

20,00 € i.c.
PREZZO PROMO



PROLUNGA ASTA MGF PR90

Lunghezza	890 mm
Peso	0,80 kg

Listino € 47,58 i.c.

40,00 € i.c.
PREZZO PROMO



RULLI PER GIARDINAGGIO SOFFIATORE A MANO



MGF PLR1824

Tipo rullo	In polietilene A spinta/A traino
Larghezza di lavoro	61 cm
Capacità rullo	100 kg / 123 l

Listino € 340,38 i.c.

289,00 € i.c.
PREZZO PROMO



MGF PLR1836

Tipo rullo	In polietilene - A traino
Larghezza di lavoro	91 cm
Capacità rullo	150 kg / 182 l

Listino € 425,78 i.c.

369,00 € i.c.
PREZZO PROMO



MGF SM260

Motore - Cilindrata	MGF 2T - 25,4cc
Potenza kW/HP - giri/min	0,65/0,90 - 8000
Max volume d'aria	10,2 m³/min
Peso a secco	4,5 kg

A richiesta Kit aspirazione c/sacco raccolta

Listino € 218,38 i.c.

199,00 € i.c.
PREZZO PROMO



KIT CONVERSIONE ASPIRATORE

MGF KASM260

Motore - Cilindrata	MGF 2T - 25,4cc
Potenza kW/HP - giri/min	0,65/0,90 - 8000
Max volume d'aria	10,2 m³/min
Peso a secco	4,5 kg

A richiesta Kit aspirazione c/sacco raccolta

Listino € 218,38 i.c.

35,00 € i.c.
PREZZO PROMO

CARRELLI TRAINATI PER RIDER E TRATTORINI



MGF LC700B



MGF LDT1002



MGF LC1500B



MGF LCP1000PP

Portata	180 kg	340 kg	544 kg	294 kg
Cassone	Ribaltabile, in lamiera d'acciaio con sponda posteriore rimovibile			Ribaltabile, in poliestere
Dimensione cassone	Lu. 97 cm La. 76 cm Al. 26 cm	Lu. 102 cm La. 76 cm Al. 30 cm	Lu. 122 cm La. 86 cm Al. 37 cm	Lu. 125 cm La. 84 cm Al. 28 cm

Listino € ~~315,98~~ i.c.

269,00 € i.c.
PREZZO PROMO

Listino € ~~364,78~~ i.c.

309,00 € i.c.
PREZZO PROMO

Listino € ~~486,78~~ i.c.

409,00 € i.c.
PREZZO PROMO

Listino € ~~352,58~~ i.c.

289,00 € i.c.
PREZZO PROMO



SPANDISABBIA MANUALE



MGF SM8000

Dimensioni	cm 97 x 110 x 120 cm
Peso	62 kg
Dimensione vasca	50 x 80 x 38 cm
Larghezza lavoro	80 cm
Apertura distribuzione	regolabile da 1 a 8 mm
Capacità vasca	140 litri circa

Listino € ~~1.952,00~~ i.c.

1.750,00 € i.c.
PREZZO PROMO



SEMINATRICE DA ORTO



MGF GS2010

Capacità tramoggia	2 kg
Dischi di semina	6 misure diverse
Caratteristiche	Leva regolazione uscita concime Assolcatore di profondità regolabile

Listino € ~~242,78~~ i.c.

209,00 € i.c.
PREZZO PROMO

SPANDICONCIME ROTATIVI PRO



MGF SB4500PRC

Tipo spandiconcime	Hobby - Rotativo a spinta
Capacità vasca	39 l / 45 kg
Larghezza di lavoro	fino a 3,5 m
Scatola ingranaggi	in plastica

Listino € 222,04 i.c.

195,00 € i.c.
PREZZO PROMO

MGF TBS4500PRC

Tipo spandiconcime	Hobby - Rotativo trainato
Capacità vasca	39 l / 45 kg
Larghezza di lavoro	fino a 3,5 m
Scatola ingranaggi	in plastica

Listino € 222,04 i.c.

195,00 € i.c.
PREZZO PROMO

MGF SB6500

Tipo spandiconcime	PRO - Rotativo a spinta
Capacità vasca	fino a 59 kg
Larghezza di lavoro	fino a 3 mt
Scatola ingranaggi	in metallo, con ingrassatore

Listino € 389,18 i.c.

339,00 € i.c.
PREZZO PROMO

MGF TBS6500

Tipo spandiconcime	PRO - Rotativo a traino
Capacità vasca	fino a 59 kg
Larghezza di lavoro	fino a 3 mt
Scatola ingranaggi	in metallo, con ingrassatore

Listino € 389,18 i.c.

339,00 € i.c.
PREZZO PROMO

BOTTI DA IRRORAZIONE-DISERBO



MGF TCS15

Tipo botte	Portata Lancia irrorazione c/tubo da 3,5 m
Capacità botte	56 l
Pompa elettrica	12 V DC
Pressione d'esercizio	2,8 bar
Portata max	3,8 l/min.

Listino € 250,10 i.c.

220,00 € i.c.
PREZZO PROMO

MGF TCT15

Tipo botte	A traino, con barra diserbo da 2 m con 2 ugelli
Capacità botte	56 l
Pompa elettrica	12 V DC
Pressione d'esercizio	4,1 bar
Portata max	6,8 l/min.

Listino € 462,38 i.c.

389,00 € i.c.
PREZZO PROMO

MGF TCT25

Tipo botte	A traino, con barra diserbo da 2 m con 2 ugelli
Capacità botte	94 l
Pompa elettrica	12 V DC
Pressione d'esercizio	4,1 bar
Portata max	6,8 l/min.

Listino € 547,78 i.c.

469,00 € i.c.
PREZZO PROMO



ACCESSORI DECESPUGLIATORE

TAGLIASIEPI

MGF EH15K

Diametro asta esterna	24 mm
Alberino	Ø 7 mm
Innesto alberino	Millerighe, a 7 denti

PREZZO PROMO

299,00 € i.c.

Listino € 346,48 i.c.



POTATORE

MGF POT24

Diametro asta esterna	24 mm
Alberino	Ø 7 mm
Innesto alberino	Millerighe a 7 denti
Lamaguida Catena	10" / 25 cm 3/8" L
Pompa olio	regolabile

PREZZO PROMO

69,00 € i.c.

Listino € 79,30 i.c.



POTATORE

MGF POT26

Diametro asta esterna	26 mm
Alberino	Ø 7 mm
Innesto alberino	Millerighe a 7 denti
Lamaguida Catena	10" / 25 cm 3/8" L
Pompa olio	regolabile

PREZZO PROMO

75,00 € i.c.

Listino € 84,18 i.c.



IMPUGNATURA

MGF BIKE KIT

PREZZO PROMO

46,00 € i.c.

ACCESSORI LAMEGUIDA PER MOTOSEGHE

LAMAGUIDA CARVING 1/4" spessore 0.050"/1,3mm

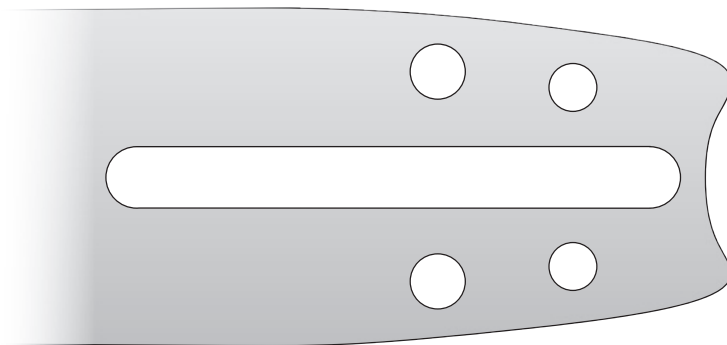
AGR911014X Specifica per motoseghe da potatura

PREZZO PROMO

22,00 € i.c.

Listino € 26,29 i.c.

Pollici	10
Cm	25
Catena	1/4"
Spessore	0,050 - 1,3 mm
Maglie	60



KIT CARVING

AGR91KIT14

Kit Carving MGF 1/4" completo di: Barra Carving - Pignone - Catena da 1/4"

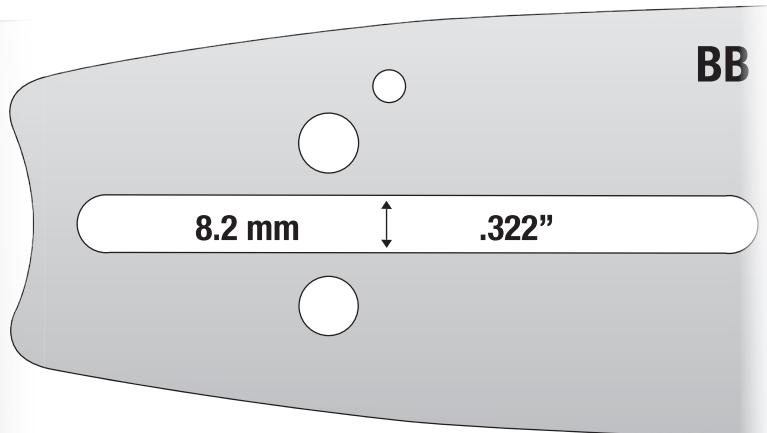
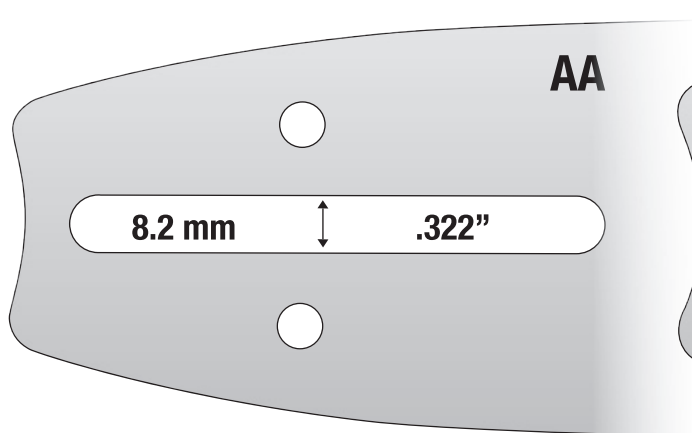
PREZZO PROMO

46,00 € i.c.

Listino € 54,90 i.c.



MODELLI COMPATIBILI



Lamaguida attacco "AA" 3/8"LP spessore 0,050"/1,3mm

Codice	Pollici	Cm	Catena	Spessore mm	Maglie	PREZZO PROMO
AGR911038	10	25	3/8"LP	0,050 - 1,3	40	11,00 € i.c. Listino € 12,81 i.c.
AGR911238	12	30	3/8"LP	0,050 - 1,3	45	11,00 € i.c. Listino € 13,42 i.c.
AGR911438	14	35	3/8"LP	0,050 - 1,3	52	12,00 € i.c. Listino € 14,03 i.c.
AGR911638	16	40	3/8"LP	0,050 - 1,3	56	13,00 € i.c. Listino € 15,25 i.c.

Lamaguida attacco "BB" .325" spessore 0,050"/1,3mm

Codice	Pollici	Cm	Catena	Spessore mm	Maglie	PREZZO PROMO
AGR9215325	15	38	.325	0,050 - 1,3	64	15,00 € i.c. Listino € 17,08 i.c.
AGR9216325	16	40	.325	0,050 - 1,3	66	16,00 € i.c. Listino € 18,30 i.c.
AGR9218325	18	45	.325	0,050 - 1,3	72	17,00 € i.c. Listino € 19,52 i.c.

Lamaguida per potatore spessore 0,050"/1,3mm

Codice	Pollici	Cm	Catena	Spessore mm	Maglie	PREZZO PROMO
AGR901038.39	10	25	3/8"LP	0,050 - 1,3	39	10,00 € i.c. Listino € 10,98 i.c.
AGR901038.40	10	25	3/8"LP	0,050 - 1,3	40	10,00 € i.c. Listino € 10,98 i.c.

Lamaguida attacco "BB" .325" spessore 0,058"/1,5mm

Codice	Pollici	Cm	Catena	Spessore mm	Maglie	PREZZO PROMO
AGR9115325	15	38	.325	0,058 - 1,5	64	15,00 € i.c. Listino € 17,08 i.c.
AGR9118325	18	45	.325	0,058 - 1,5	72	17,00 € i.c. Listino € 19,52 i.c.



TESTINA **MGF ROCKET**

FG492000 Batti & Vai Universale

PREZZO PROMO

13,00 € i.c.

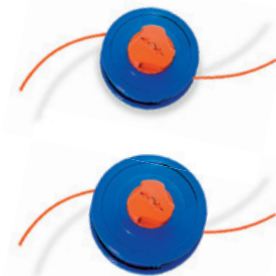
Listino € 15,84 i.c.

FG492100 Batti & Vai Universale

PREZZO PROMO

20,00 € i.c.

Listino € 23,17 i.c.



Ø Testina	115 mm
Peso	360 gr
Lunghezza filo	fino a 4,5 m - Ø 3,0 mm
Filo supportato	fino Ø 3,0 mm

Ø Testina	137 mm
Peso	540 gr
Lunghezza filo	fino a 7,5 m - Ø 3,0 mm
Filo supportato	fino Ø 3,50 mm

TESTINA **MGF FARMER**

Testina "Batti e Vai" a 2 fili con l'innovativo sistema di apertura-chiusura con innesto a baionetta.

FG490000 Batti & Vai Universale

PREZZO PROMO

12,00 € i.c.

Listino € 13,91 i.c.



FG490001 Batti & Vai 8x1.25 FSX

FG490002 Batti & Vai 8x1.25 MSX

FG490003 Batti & Vai 10x1 FSX

FG490004 Batti & Vai 10x1.25 FSX

FG490005 Batti & Vai 10x1.25 MSX

PREZZO PROMO

13,00 € i.c.

Listino € 14,68 i.c.

Ø Testina	115 mm
Peso	350 gr
Lunghezza filo	fino a 5 m - Ø 3,0 mm
Filo supportato	fino Ø 3,3 mm

TESTINA **MGF PRO**

Testina "Batti e Vai" a 2 fili con l'innovativo sistema di apertura-chiusura con innesto a baionetta (massima facilità di sostituzione del filo). Pomello di battuta con COPPA FOLLE per ridurre drasticamente l'usura di questo componente ed incrementare la manovrabilità.

FG491000 Batti & Vai Universale

PREZZO PROMO

29,00 € i.c.

Listino € 34,18 i.c.



FG491001 Batti & Vai 8x1.25 FSX

FG491002 Batti & Vai 8x1.25 MSX

FG491003 Batti & Vai 10x1 FSX

FG491004 Batti & Vai 10x1.25 FSX

PREZZO PROMO

29,00 € i.c.

Listino € 34,95 i.c.

Ø Testina	137 mm
Peso	550 gr
Lunghezza filo	fino a 8 m - Ø 3,0 mm
Filo supportato	fino Ø 4,0 mm

TESTINA **DIATOP** "Made in JAPAN"



Testina a due fili "Batti e Vai" di produzione giapponese con bocche in alluminio.

KR232225 Batti & Vai 8x1.25 FSX

PREZZO PROMO

20,00 € i.c.

Listino € 24,28 i.c.

KR232226 Batti & Vai 8x1.25 F-MSX

(doppio inserto)

PREZZO PROMO

20,00 € i.c.

Listino € 24,68 i.c.

KR234860 Batti & Vai 10x1.25 FSX

PREZZO PROMO

22,00 € i.c.

Listino € 26,75 i.c.



Ø Testina	110 mm
Peso	250 gr
Lunghezza filo	fino a 6 m - Ø 2,4 mm
Filo supportato	fino Ø 3,3 mm

Ø Testina	110 mm
Peso	250 gr
Lunghezza filo	fino a 6 m - Ø 2,4 mm
Filo supportato	fino Ø 3,3 mm

Ø Testina	130 mm
Peso	370 gr
Lunghezza filo	fino a 7 m - Ø 2,4 mm
Filo supportato	fino Ø 3,3 mm



Seguici su:



Fiaba S.r.l.

Via Roma S.M. 74 - CAMISANO VICENTINO (VI)

Tel. 0444 419811 - Fax 0444 611923

P.IVA 02382730246

email: commerciale@fiaba.net

www.fiaba.net

RIVENDITORE AUTORIZZATO

La promozione è valida, fino a esaurimento scorte, presso i soli rivenditori MGF aderenti all'iniziativa. Tutti i prezzi si intendono IVA compresa - I prezzi si intendono comprensivi di eventuale rottamazione - I prezzi possono variare in seguito ad oscillazioni valutarie - I prezzi presenti nel catalogo sono validi fino al **31/05/2023**.

Fiaba S.r.l. non si assume alcuna responsabilità per inesattezze ed eventuali errori nei testi e dati. Verificare sempre la disponibilità dei prodotti presso il proprio rivenditore. Inoltre ci riserviamo il diritto di apportare ai prodotti qualsiasi modifica senza preavviso alcuno. Le immagini sono solo rappresentative e non possono essere oggetto di rivendicazioni.