

CI3 330 NF

Refrigerador (Full Integrable)

Teka
KUCHENTECHNIK



Foto referencial: Cubiertas y tirador no incluidos.

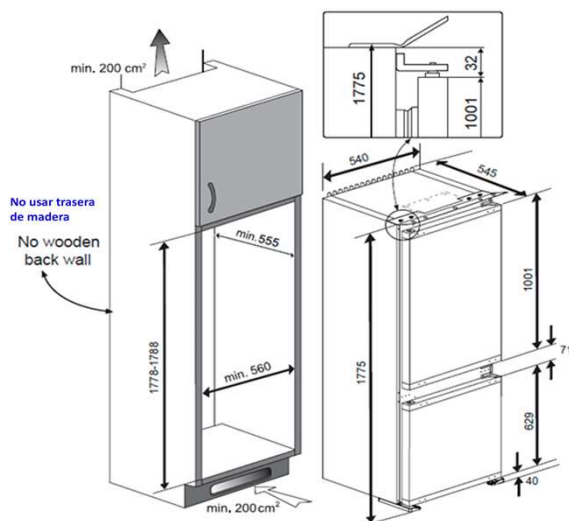
CARACTERÍSTICAS

- Refrigerador combi Integrable
- Congelador 4 estrellas (No Frost)
- Luz LED interior (superior)
- Descongelamiento automático
- Balcones ajustables
- Bisagras tipo puerta corredera (*puerta empotrada*)
- Autonomía desde falla de alimentación: 13 Hrs.
- Bandejas de cristal (4)
- Gas Refrigerante R600a (42 Gr.)
- Puertas reversibles
- Capacidad de congelación 4 Kg. / 24 Hr.

- Clase energética A+

(*) *Puertas decorativas y manetas no incluidas.*

DIBUJO TÉCNICO



Dimensiones exteriores (mm.)

Alto	1775
Ancho	540
Fondo	545

Medidas Panelación / Integración (mm)

Puerta Superior (Ancho/Alto)	560-600 / 1001
Puerta Inferior (Ancho/Alto)	560-600 / 629

Capacidad en litros (Neta)

Capacidad total Refrigerador	193
Capacidad total Congelador	69

Conexión eléctrica

Tensión V.	220-240
Potencia nominal máx. W.	120
Nº de compresores	1
Poder de congelación, (Kg/24 h.)	4
Consumo en 24 h. (kw.)	0,785

Características Técnicas

Nº de estrellas congelador	4
Descongelación aut. Frigorífico	•
Frío No Frost congelador	•
Frío No Frost frigorífico	-
Frío directo	-
Nivel sonoro, dB (A)	40
Tipo de Gas: R600a	42 Gms.

Características

Control electrónico	-
Acero Inox antihuella	-
Antibacterias	-
Zona de conservación 0 -3º C.	-
Zona de enfriamiento rápido -3, -15º C.	-
Función Fuzzy Logic	-
Función Vacaciones	-
Termostato regulable	•
Luz interior (Conservador)	•
Contrapuerta con estantes	•
Puertas reversible	•

Indicadores de control

Piloto de funcionamiento	-
Display temperatura (Congelador)	-
Congelación rápida	-
Alarma óptica / acústica	-

Accesorios

Bandeja de cristal templado	•
Bandeja cubitera	•
Botellero cromado	-
Compartimento medicinas	-
Cajón de verduras	-

Clase de eficiencia energética

Clasificación energética	A+
Clasificación climática	SN-ST

Código de producto

	40633510
--	----------

Código EAN

	8421152156483
--	---------------

Embalaje / Peso Bruto (Kg.)

Alto x Ancho x Fondo (mm.)	1874 x 576 x 600 - 60 Kg.
----------------------------	---------------------------

CI3 330 NF

Diagrama encastre



IMPORTANTE:

Este modelo de refrigerador ha sido diseñado para ser instalado en forma integrable, esto significa que el producto queda oculto dentro de un mueble, el cual debe ser provisto en su totalidad por el cliente final, de acuerdo a sus diseños y requerimientos estéticos.

El mueble debe seguir las recomendaciones de ventilación expresadas en el manual de uso y en este diagrama (flechas en color azul)

El producto no posee tiradores, los cuales deben ser provistos por el cliente final en base a su diseño de cocina.

El producto incluye unas guías tipo correderas, para la instalación de las puertas decorativas.

