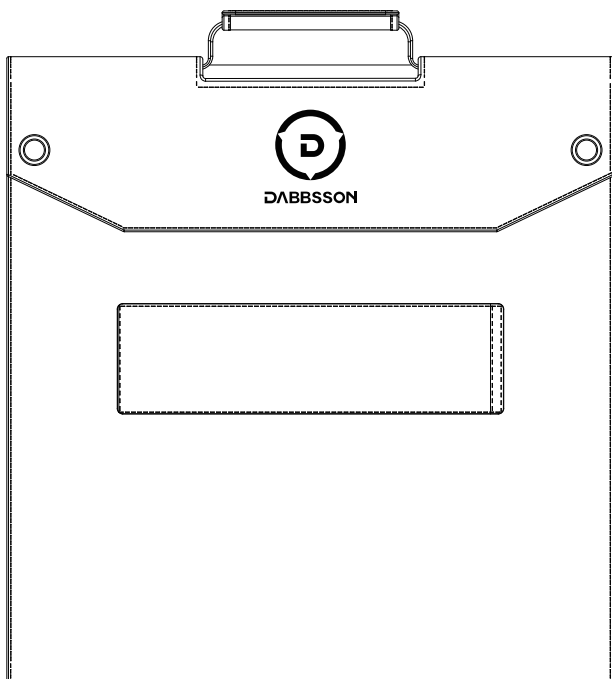


DABBSSON

DABBSSON DBS200S USER GUIDE



DISCLAIMER



Read all safety tips, warning messages, terms of use, and disclaimers carefully. Refer to the terms of use and disclaimer at <https://www.dabbsson.com> and stickers on the product before use. Users take full responsibility for all usage and operations. Familiarize yourself with the related regulations in your area. You are solely responsible for being aware of all relevant regulations and using Dabbsson products in a way that is compliant.

CONTENTS



1. Technical Parameters 1

2. Safety Tips 2

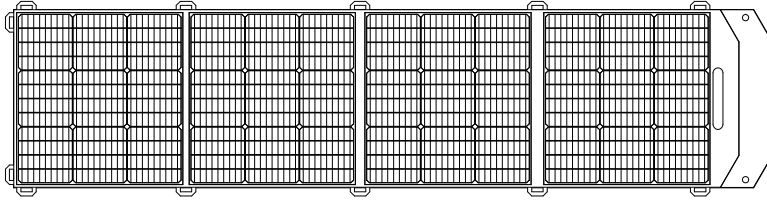
3. Warranty 2

4. Frequently Asked Questions 3

5. Contact Us 3

6. PACKAGE CONTENTS 4

1. Technical Parameters



DBS200S

Model

200W

Peak Power

20.97V

Power Voltage

9.54A

Power Current

24.65V

Open Circuit Voltage

10.4A

Short Circuit Current

10%-70%

Operating Humidity

-10°C ~ +40°C

Operating Temperature Range

550x558x60mm

Dimensions (folded)

550x2448x5mm

Dimensions (unfolded)

2.Safety Tips



- Do not flex or bend the folding solar panels.
- Do not soak the solar panels in water or other liquid.
- Do not clean the solar panel with water, please gently wipe it with a damp cloth.
- Do not use or store solar panels near open flames or flammable materies.
- Do not scratch the surface of solar panels with sharp objects.
- Do not apply corrosive substances to solar panels.
- Do not step on or place heavy objects on the solar panels.
- Do not disassemble the solar panels.
- The output circuit of the solar panels must be correctly connected to the equipment. Do not short-circuit the positive and negative poles.
- Ensure there is no gap between the connector and the insulated connector. If there is a gap, sparks or electrical shock will occur.

3.Warranty



The product is covered by a limited warranty from Dabbsson for the original purchaser that covers the product from defects in workmanship and materials for 24 months from the date of purchase (damages from normal wear and tear, alteration, misuse, neglect, accident, service by anyone other than authorized service center, or act of God are not included).

During the warranty period and upon verification of defects, this product will be replaced when returned with proper proof of purchase.

4.Frequently Asked Questions



Q: What type of batteries can be charged by these solar modules?

1. Dabbsson series
2. Sealed lead-acid battery
3. Colloidal lead-acid batteries
4. Open lead-acid batteries

Q: How to clean the surface of the solar panels?

Dust and dirt on the surface should first be removed using a soft brush. Use a damp cloth to wipe the surface of the solar panel to remove any remaining dust or dirt. Any guano or other adhesive should be removed as soon as possible from the surface of the solar panel to avoid a reduction in performance.

Q: Are the foldable solar panels waterproof?

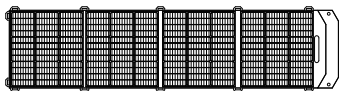
Yes, the product is IP67 waterproof, protecting the panels from water, dust, and dirt.

5.Contact Us



For any inquiries or comments concerning our products, please send an email to support@dabbsson.com and we will respond to you as soon as possible.If there is any quality related issue with the product, you may request a replacement or refund by submitting a request form at www.dabbsson.com.

6.PACKAGE CONTENTS



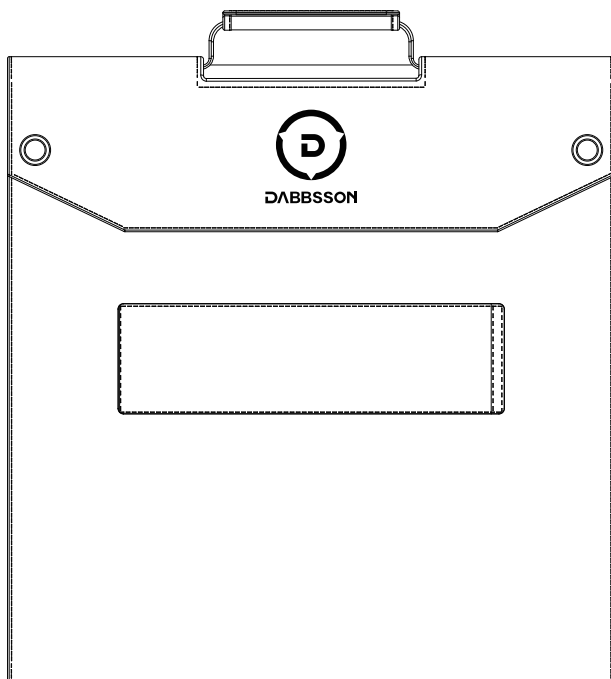
200W Foldable Solar Panel



User Manual

DABBSSON

DABBSSON DBS200S BEDIENUNGSANLEITUNG



HAFTUNGSAUSSCHLUSS



Bitte lesen Sie vor Gebrauch alle Sicherheitshinweise, Warnhinweise, Nutzungsbedingungen und Haftungsausschlüsse sorgfältig durch. Die Nutzungsbedingungen und die Haftungsausschlüsse finden Sie unter <https://www.dabbsson.com> und auf dem Aufkleber auf dem Produkt. Benutzer übernehmen die volle Verantwortung für alle Nutzung und Operationen und Sie sollten sich vor Gebrauch mit den entsprechenden Vorschriften in Ihrer Region vertraut machen. Sie sind allein dafür verantwortlich, alle relevanten Vorschriften zu kennen und Produkte von Dabbsson ordnungsgemäß zu verwenden.

INHALTE



1. Technische Parameter 1

2. Sicherheitshinweise 2

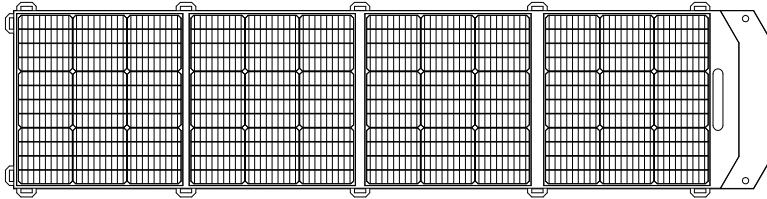
3. Garantie 2

4. Häufig gestellte Fragen 3

5. Kontaktinformation 3

6. Lieferumfang 4

1. Technische Parameter



DBS200S

Modell

200W

Spitzenleistung (PM)

20,97V

Spannung im MPP (Vmp)

9,54A

Strom im MPP (Imp)

24,65V

Leerlaufspannung (Voc)

10,4A

Kurzschlussstrom (Isc)

10%-70%

Betriebsfeuchte

-10°C ~ +40°C

Betriebstemperaturbereich

550x558x60mm

Größe (gefaltet)

550x2448x5mm

Größe (entfaltet)

2. Sicherheitshinweise



- Biegen Sie die faltbaren Solarmodule nicht.
- Weichen Sie die Solarmodule nicht in Wasser oder anderen Flüssigkeiten ein.
- Reinigen Sie die Solarmodule nicht mit Wasser und bitte wischen Sie es vorsichtig mit einem feuchten Tuch ab.
- Verwenden oder lagern Sie die Solarmodule nicht in der Nähe von offenen Flammen oder brennbarem Material.
- Lassen Sie die Oberfläche der Solarmodule nicht mit korrosiven Substanzen verschmutzen.
- Treten Sie nicht auf die Solarmodule und legen Sie keine schweren Gegenstände darauf.
- Demontieren Sie die Solarmodule nicht selbst.
- Der Ausgangskreis der Solarmodule muss korrekt mit dem Gerät verbunden sein. Schließen Sie die positiven und negativen Pole nicht kurz.
- Stellen Sie sicher, dass keine Lücke zwischen dem Stecker der Solarmodule besteht. Wenn es eine Lücke gibt, wird Funken oder Stromschlag auftreten.

3. Garantie



Dieses Produkt ist durch eine eingeschränkte Garantie von Dabbsson für den ursprünglichen Käufer abgedeckt. Die Garantie deckt das Produkt von Verarbeitungs- und Materialfehlern ab dem Kaufdatum ab (Schäden durch normale Abnutzung, Veränderung, Missbrauch, Vernachlässigung, Unfall, Wartungsservice eines nicht autorisierten Servicecenters oder höhere Gewalt sind nicht enthalten).

Während der Garantiezeit und nach Überprüfung der Mängel wird dieses Produkt bei Rücksendung mit ordnungsgemäßen Kaufnachweisen ersetzt.

4.Häufig gestellte Fragen



Q: Welche Art von Batterien kann mit diesem Solarmodul geladen werden?

1. Dabbsson Powerstation
2. Versiegelte Blei-Säure-Batterien
3. Kolloidale Blei-Säure-Batterien
4. Offene Blei-Säure-Batterien

Q: Wie reinigt man die Oberfläche der Solarmodule?

Staub und Schmutz auf der Oberfläche der Solarmodule sollten zuerst mit einer weichen Bürste entfernt werden. Wischen Sie die Oberfläche der Solarmodule mit einem feuchten Tuch ab, um verbleibenden Staub oder Schmutz zu entfernen. Guano oder andere Klebstoffe sollten so schnell wie möglich von der Oberfläche entfernt werden, um eine Verringerung der Leistung zu vermeiden.

Q: Sind die faltbaren Solarmodule wasserdicht?

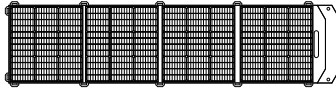
Ja, die Oberfläche sind IP67 wasserdicht und schützen die Solarmodule vor Wasser, Staub und Schmutz.

5.Kontaktinformation



Für Anfragen oder Kommentare zu unseren Produkten senden Sie bitte eine E-Mail an support@dabbsson.com. Wir werden Ihnen so schnell wie möglich antworten. Wenn es ein Qualitätsproblem mit dem Produkt gibt, können Sie einen Ersatz oder eine Rückerstattung beantragen, indem Sie ein Antragsformular unter www.dabbsson.com senden.

6.Lieferumfang



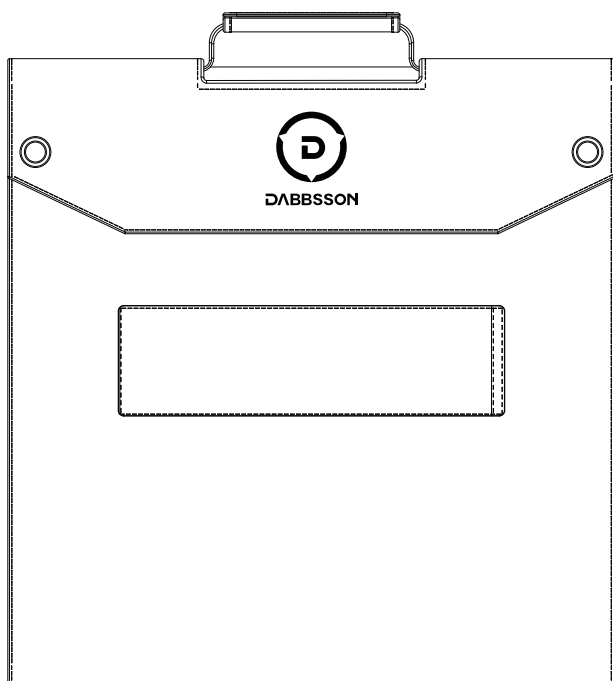
200W Faltpbares Solarmodul



Benutzerhandbuch

DABBSSON

DABBSSON DBS200S MANUALE UTENTE



DISCLAIMER



Leggi attentamente tutti i suggerimenti sulla sicurezza, i messaggi di avviso, i termini di utilizzo e le esclusioni di responsabilità. Fai riferimento ai termini di utilizzo e all'esclusione di responsabilità su <https://www.dabbsson.com> e agli adesivi sul prodotto prima dell'uso. Gli utenti si assumono la piena responsabilità per tutti gli usi e le operazioni. Acquisisci la familiarità con le relative normative nella tua area. L'utente è l'unico responsabile della conoscenza di tutte le normative pertinenti e dell'utilizzo dei prodotti Dabbsson in modo conforme.

CONTENUTI



1.Parametri tecnici 1

2. Suggerimenti sulla Sicurezza 2

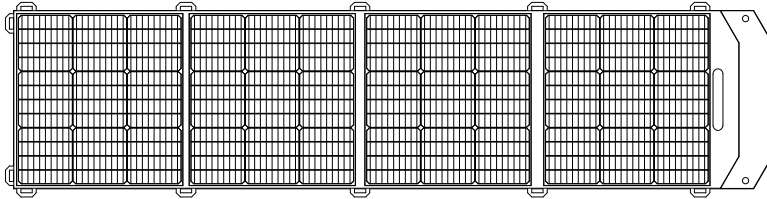
3.Garanzia 2

4.Domande Frequenti 3

5.Contattaci 3

6.Contenuti nell'Imballaggio 4

1. Parametri Tecnici



DBS200S

Modello

200W

Picco di Potenza

20,97V

Tensione di Alimentazione

9,54A

Corrente di Alimentazione

24,65V

Tensione a Circuito Aperto

10,4A

Corrente di Cortocircuito

10%-70%

Umidità Operativa

-10°C ~ +40°C

Intervallo Operativo di Temperatura

550x558x60mm

Dimensioni (piegato)

550x2448x5mm

Dimensioni (aperto)

2.Suggerimenti sulla Sicurezza



- Non flettere o piegare i pannelli solari pieghevoli.
- Non immergere i pannelli solari in acqua o altri liquidi.
- Non pulire il pannello solare con acqua. Puliscilo delicatamente con un panno umido. Non utilizzare o conservare i pannelli solari vicino alle fiamme libere o ai materiali infiammabili.
- Non graffiare la superficie dei pannelli solari con gli oggetti appuntiti. Non applicare le sostanze corrosive ai pannelli solari.
- Non calpestare o posizionare gli oggetti pesanti sui pannelli solari. Non smontare i pannelli solari.
- Il circuito di uscita dei pannelli solari deve essere correttamente collegato all'apparecchiatura. Non cortocircuitare i poli positivo e negativo.
- Assicurati che non vi sia lo spazio tra il connettore e il connettore isolato. Se c'è uno spazio vuoto, si verificheranno le scintille o scosse elettriche.

3.Garanzia



Il prodotto è coperto da una garanzia limitata di Dabbsson per l'acquirente originale che copre il prodotto dai difetti di lavorazione e materiali per 24 mesi dalla data di acquisto (i danni da normale usura, alterazione, uso improprio, negligenza, incidente, assistenza da parte di chiunque non sia un centro assistenza autorizzato o forza maggiore non è incluso).

Durante il periodo di garanzia e dopo la verifica dei difetti, questo prodotto verrà sostituito se restituito con la regolare prova di acquisto.

4.Domande Frequenti



Q: Che tipo di batterie possono essere caricate da questi moduli solari?

1. Dabbssonseries
2. Batteria al piombo sigillata
3. Batterie al piombo colloidali
4. Batterie al piombo aperte

Q: Come pulire la superficie dei pannelli solari?

La polvere e lo sporco sulla superficie devono essere prima rimossi con una spazzola morbida. Utilizza un panno umido per pulire la superficie del pannello solare per rimuovere gli eventuali residui di polvere o sporco. Qualsiasi guano o altro adesivo deve essere rimosso il prima possibile dalla superficie del pannello solare per evitare una riduzione di prestazione.

Q: I pannelli solari pieghevoli sono impermeabili?

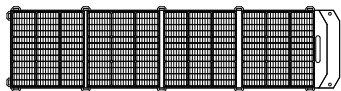
Sì, il prodotto è impermeabile IP67, proteggendo i pannelli da acqua, polvere e sporco.

5.Contattaci



Per qualsiasi domanda o commento riguardante i nostri prodotti, si prega di inviare un'e-mail al support@dabbsson.com e vi risponderemo il prima possibile. In caso dei problemi relativi alla qualità del prodotto, è possibile richiedere una sostituzione o un rimborso inviando un modulo di richiesta su www.dabbsson.com.

6.CONTENUTI NELL'IMBALLAGGIO



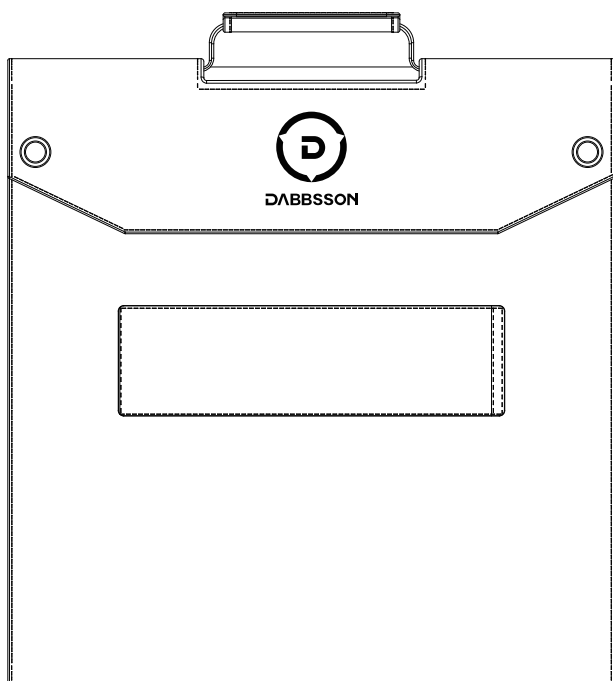
200W Pannello Solare Pieghevole



Manuale Utente

DABBSSON

DABBSSON DBS200S MANUAL DE USUARIO



DESCARGO DE RESPONSABILIDAD



Lea atentamente todos los avisos de seguridad, mensajes de advertencia, términos de uso y descargos de responsabilidad. Revise los términos de uso y el descargo de responsabilidad y las etiquetas adhesivas del producto en <https://www.dabbsson.com> antes de su uso. El usuario asume toda la responsabilidad por el uso y funcionamiento. Familiarícese con las regulaciones relevantes en su área. Usted es el único responsable de comprender todas las regulaciones pertinentes y de utilizar los productos Dabbsson de manera conforme.

CONTENIDOS



1. Parámetros Técnicos 1

2. Avisos de Seguridad 2

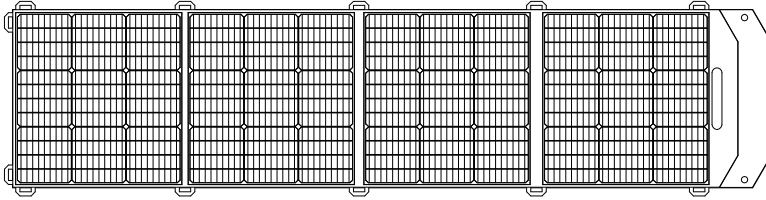
3. Garantía 2

4. Preguntas Hechas Frecuentemente 3

5. Contáctenos 3

6. CONTENIDO DEL EMBALAJE 4

1. Parámetros Técnicos



DBS200S

Modelo

200W

Potencia Máxima

20,97V

Voltaje de Alimentación

9,54A

Corriente de Alimentación

24,65V

Voltaje del Circuito Abierto

10,4A

Corriente de Cortocircuito

10%-70%

Humedad de trabajo

-10 °C ~ +40 °C

Rango de Temperatura Operativa

550x558x60mm

Dimensión (Plegado)

550x2448x5mm

Dimensión (Desplegado)

2. Avisos de Seguridad



- No flexione ni doble el panel solar plegable.
- No sumerja el panel solar en agua u otros líquidos.
- No limpie el panel solar con agua, límpielo suavemente con un paño húmedo.
- No utilice ni almacene el panel solar cerca de llamas o materiales inflamables.
- No raye la superficie del panel solar con objetos afilados.
- No aplique sustancias corrosivas a los paneles solares.
- No pise ni coloque objetos pesados sobre el panel solar.
- No desmonte el panel solar.
- El circuito de salida del panel solar debe estar correctamente conectado al dispositivo.
No cortocircuite los polos positivo y negativo.
- Asegúrese de que no haya espacio entre el conector y el conector aislado. Si hay un espacio, puede causar chispas o descargas eléctricas.

3. Garantía



Este producto está cubierto por la garantía limitada de Dabbsson para el comprador original que cubre defectos de mano de obra y materiales (excluyendo daños debido al desgaste normal, alteración, mal uso, negligencia, accidente, reparación por cualquier persona que no sea un centro de servicio autorizado o fuerza mayor) por un período de 24 meses a partir de la fecha de compra.

Durante el período de garantía y después de la confirmación del defecto, este producto será reemplazado cuando se devuelva con el comprobante de compra adecuado.

4. Preguntas Hechas Frecuentemente



P: ¿Qué tipo de baterías se pueden cargar con estos módulos solares?

1. Serie Dabbsson
2. Batería de plomo-ácido sellada
3. Baterías coloidales de plomo-ácido
4. Baterías abiertas de plomo-ácido

P: ¿Cómo limpiar la superficie de los paneles solares?

El polvo y la suciedad de la superficie deben eliminarse primero con un cepillo suave. Utilice un paño húmedo para limpiar la superficie del panel solar y eliminar el polvo o la suciedad. Los residuos de excrementos de pájaros u otros adhesivos deben eliminarse de la superficie del panel solar lo antes posible para evitar la degradación del rendimiento.

P: ¿Los paneles solares plegables son impermeables?

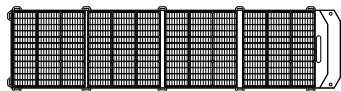
Sí, este producto tiene una clasificación de impermeabilidad IP67 para proteger el panel del agua, el polvo y la suciedad.

5. Contáctenos



Si tiene alguna pregunta o comentario sobre nuestros productos, envíe un correo electrónico a support@dabbsson.com y nos pondremos en contacto con usted lo antes posible. Si hay algún problema de calidad con el producto, puede solicitar un reemplazo o un reembolso enviando el formulario de solicitud en www.dabbsson.com.

6.CONTENIDO DEL EMBALAJE



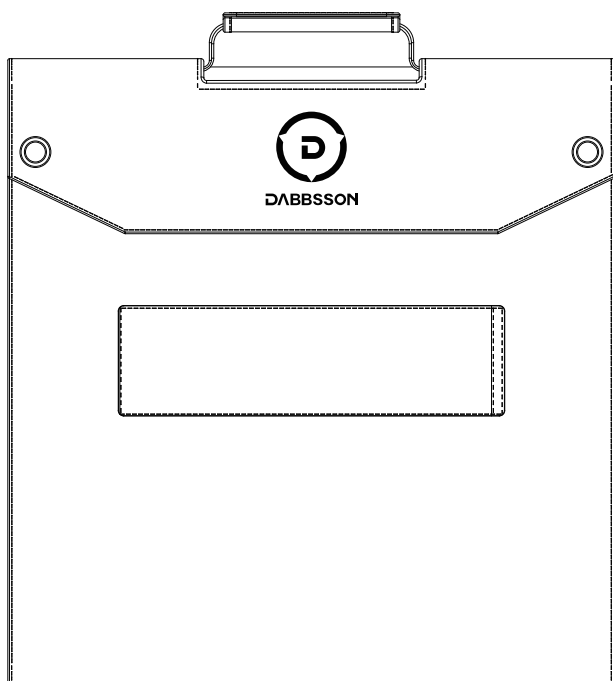
Panel Solar Plegable de 200W



Manual de Usuario

DABBSSON

DABBSSON DBS200S GUIDE DE L'UTILISATEUR



CLAUDE DE NON-RESPONSABILITÉ



Lisez soigneusement tous les consignes de sécurité, messages d'avertissement, conditions d'utilisation et clauses de non-responsabilité. Consultez les conditions d'utilisation et la clause de non-responsabilité sur le site : <https://www.dabbsson.com>, et vérifiez les autocollants sur le produit avant de l'utiliser. Les utilisateurs assument l'entière responsabilité de toutes les utilisations et opérations. Connaissez et comprenez les réglementations en vigueur dans la région locale. Vous êtes uniquement responsable de la connaissance de toutes les réglementations pertinentes et de l'utilisation des produits Dabbsson d'une manière conforme.

CONTENU



1.Caractéristiques techniques 1

2. Consignes de sécurité 2

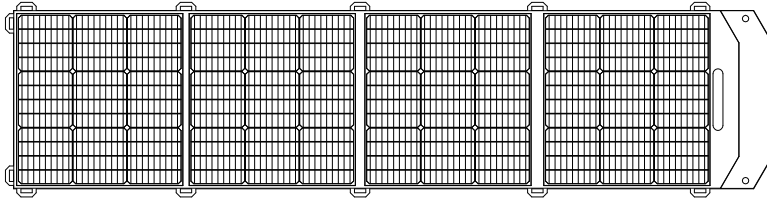
3.Garantie 2

4.Foire aux questions 3

5.Nous contacter 3

6.Contenu de l'emballage 4

1.Caractéristiques techniques



DBS200S

Modèle

200W

Puissance de crête

20,97V

Tension d'alimentation

9,54A

Courant d'alimentation

24,65V

Tension en circuit ouvert

10,4A

Courant de court-circuit

10%-70%

Humidité de fonctionnement

-10°C ~ +40°C

Plage de températures
de fonctionnement

550x558x60mm

Dimensions (plié)

550x2448x5mm

Dimensions (déplié)

2. Consignes de sécurité



- Ne fléchissez pas ni pliez les panneaux solaires pliants.
- Ne trempez pas les panneaux solaires dans l'eau ou tout autre liquide.
- Ne nettoyez pas le panneau solaire avec de l'eau, essayez-le délicatement avec un chiffon humide.
- N'utilisez pas ou ne stockez pas les panneaux solaires à proximité de flammes nues ou de substances inflammables.
- Ne rayez pas la surface des panneaux solaires avec des objets pointus.
- N'appliquez pas de substances corrosives sur les panneaux solaires.
- Ne marchez pas et ne posez pas d'objets lourds sur les panneaux solaires.
- Ne démontez pas les panneaux solaires.
- Le circuit de sortie des panneaux solaires doit être correctement connecté à l'équipement. Ne court-circuitez pas les pôles positif et négatif.
- Assurez-vous qu'il n'y a pas d'espace entre le connecteur et le connecteur isolé. S'il y a un espace, vous trouvez des étincelles ou un choc électrique qui se produiront.

3. Garantie



Une garantie limitée de Dabbsson est fournie à l'acheteur d'origine, et elle couvre le produit contre les défauts de fabrication et de matériaux pendant 24 mois à compter de la date d'achat (les dommages dus à l'usure normale, à l'altération, à la mauvaise utilisation, à la négligence, à l'accident, à l'entretien par une personne autre qu'un centre de service autorisé ou à un cas de force majeure ne sont pas inclus).

Pendant la période de garantie, ce produit sera remplacé, après vérification des défauts, s'il est retourné avec une preuve d'achat appropriée.

4. Foire aux questions



Q: Quels types de batteries peuvent être chargés par ces modules solaires ?

1. Série Dabbsson
2. Batterie au plomb-acide scellée
3. Batterie au plomb-acide colloïdale
4. Batterie au plomb-acide ouverte

Q: Comment nettoyer la surface des panneaux solaires ?

La poussière et la saleté présentes sur la surface doivent d'abord être éliminées avec une brosse douce. Utilisez un chiffon humide pour essuyer la surface du panneau solaire afin d'éliminer toute poussière ou saleté restante. Tout guano ou autre adhésif doit être enlevé dès que possible de la surface du panneau solaire pour éviter la réduction des performances.

Q: Les panneaux solaires pliables sont-ils étanches ?

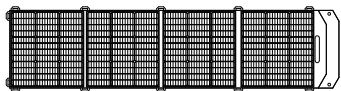
Oui, le produit est étanche conformément à la norme IP67, ce qui protège les panneaux de l'eau, de la poussière et de la saleté.

5. Nous Contacter



En cas de question ou de commentaire concernant nos produits, veuillez envoyer un mail à support@dabbsson.com, et nous vous répondrons plus vite possible. S'il y a un problème de qualité pour le produit, vous pouvez demander un remplacement ou remboursement en soumettant un formulaire de demande à www.dabbsson.com.

6.Contenu de l'emballage



Panneau solaire pliable 200W

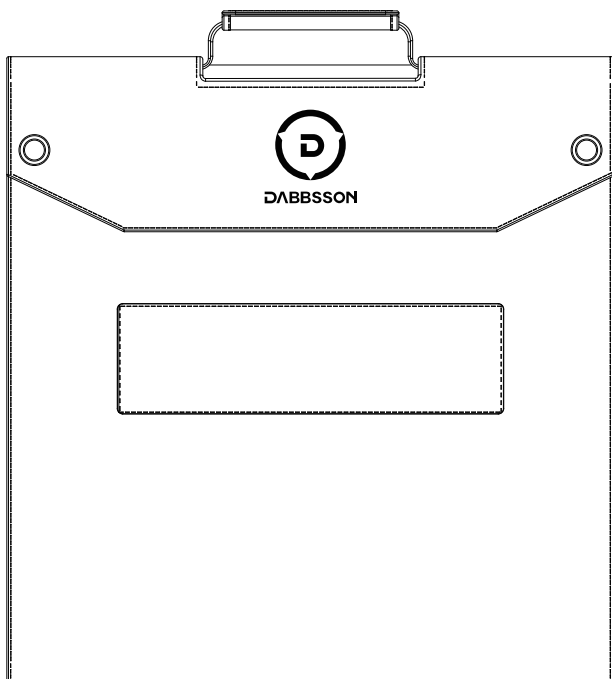


Guide de l'Utilisateur

DABBSSON

DABBSSON DBS200S

ユーザーマニュアル



免責事項



本製品を使用する前、すべての安全上の注意、警告、使用条件、および免責事項をよくお読みください、正しくお使いください。また、お読みになった後は大切に保管してください。誤った取り扱いをすると、お客様ご自身または他者へ重度の傷害を与える可能性や、製品破損故障 または財産損失等を引き起こす場合があります。製品を使用した時点で、本ユーザーマニュアル内のすべての条項および内容を理解したうえで同意したものとします。お客様自身の行為およびそれにより生じるすべての結果に対して、Dabbssonは、一切の責任を負わないものとします。法規制に従い、Dabbssonは本ユーザーマニュアルおよび本製品に関連するすべての資料の最終的な解釈の権利を有します。資料の更新、バージョン変更、サービス終了が生じる場合においても、お客様に対して通達を行いませんので、Dabbsson公式Webサイトにアクセスして最新版の製品情報をご確認ください。

目次



1.製品仕様 1

2.注意事項 2

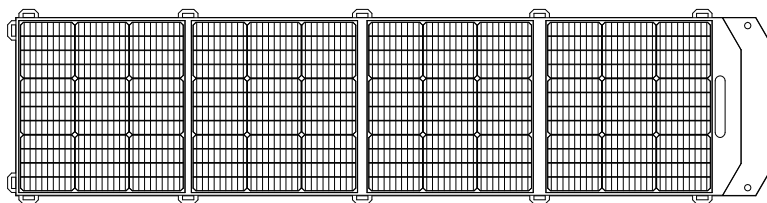
3.保証について 2

4.FAQ 3

5.お問い合わせ 3

6.パッケージ内容 4

1.製品仕様



DBS200S

型番

200W

最大出力

20.97V

最大電圧

9.54A

最大電流

24.65V

開回路電圧

10.4A

短絡電流

10%-70%

使用湿度

-10°C~+40°C

動作温度範囲

550x558x60mm

寸法 (収納時)

550x2448x5mm

寸法 (展開時)

2. 注意事項



- 折り畳みソーラーパネルを曲げないでください。
- ソーラーパネルを水やその他の液体で濡らさないでください。
- ソーラーパネルは水で洗わないでください。湿らせた布で軽く拭いてください。ソーラーパネルを火や熱源に近づけないでください。
- 製品の損傷を防ぐため、パネルの表面で鋭利なものを使用しないでください。腐食性の高い物質との接触や腐食性の液体への浸漬を避けてください。
- ソーラーパネルの上に重い物を載せないでください。ソーラーパネルを分解しないでください。
- ソーラーパネルの出力は、デバイスに正しく接続してください。プラス極とマイナス極の方向を確認してください。
- コネクタと絶縁コネクタの間に隙間がないようにしてください。隙間があると火花や感電の原因になります。

3. 保証について



製品の保証期間は、購入日より24か月間です。製造上の欠陥および材料の欠陥による製品の不良は保証の対象となります(通常の損耗、変更、誤用、怠慢、事故、サービスによる損傷です。Dabbsson公式店舗で購入しない、または不可抗力以外の状況は含まれません)。保証期間中および弊社が不良を確認した場合、この製品は交換、返品あるいは返金ができます。

4.FAQ



Q: このソーラーパネルが充電できるバッテリーの種類は何ですか？

1. Dabbssonシリーズ電源
2. 密閉型鉛蓄電池
3. コロイド鉛蓄電池
4. 開放型鉛蓄電池

Q: ソーラーパネルを清潔する方法は？

表面の汚れは、柔らかいブラシを使用して取り除きます。濡れた布を使用して太陽電池モジュールの表面を拭き、残っているほこりや汚れを取り除きます。発電量の低下を防げるため、グアノまたはその他の接着剤は、パネル表面からできるだけ早く取り除いてください。

Q: 折り畳み式のソーラーモジュールですか？

はい、このソーラーパネルは折畳式から、持ち運びやすいです。

5.お問い合わせ



当社の製品に関するお問い合わせやコメントについては、以下の連絡先にご連絡ください。

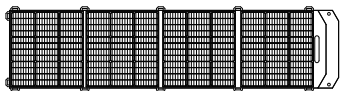


メールアドレス:
support.jp@dabbsson.com

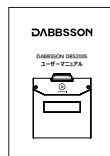


Dabbsson公式Line:
[@228btbla](https://line.me/tv/@228btbla)

6.パッケージ内容



200W折畳式ソーラーパネル



ユーザーマニュアル