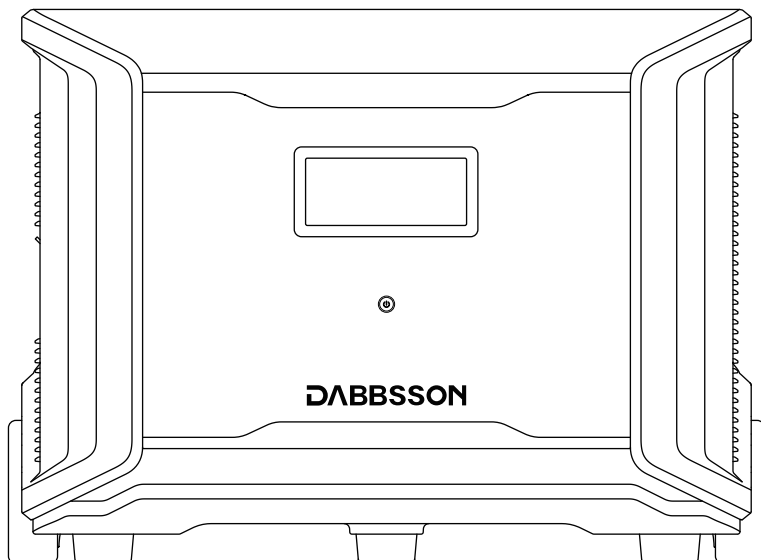


DABBSSON

Dabbsson DBS5300B 拡張バッテリーユーザーマニュアル



免責事項



本製品を使用する前、すべての安全上の注意、警告、使用条件、および免責事項をよくお読みいただき、正しくお使いください。また、お読みになった後は大切に保管してください。誤った取り扱いをすると、お客様ご自身または他者へ重度の傷害を与える可能性や、製品破損故障または財産損失等を引き起こす場合があります。製品を使用した時点で、本ユーザーマニュアル内のすべての条項および内容を理解したうえで同意したものとします。お客様自身の行為およびそれにより生じるすべての結果に対して、Dabbssonは、一切の責任を負わないものとします。法規制に従い、Dabbssonは本ユーザーマニュアルおよび本製品に関連するすべての資料の最終的な解釈の権利を有します。資料の更新、バージョン変更、サービス終了が生じる場合においても、お客様に対して通達を行いませんので、Dabbsson公式Webサイトにアクセスして最新版の製品情報をご確認ください。

目次



1.製品仕様 1

2.安全ガイド 2

2.1 使用について

2.2 廃棄について

3.商品詳細 3

3.1 各部の名称

3.4 AC充電

3.2 LCDスクリーンアイコン

3.5 ソーラー充電

3.3 製品の使用方法

3.6 AC+ソーラー充電

3.7 拡張バッテリーの使用方法

4.FAQs 9

5.異常表示と対応方法 10

6.同梱物 10

7.メンテナンスとケア 11

1. 製品仕様



基本スペック

重量	42.9kg (94.6lbs)
寸法	533x305x393mm (21x12x15.5in)
容量	5320Wh (51.2V \times 104Ah)

バッテリー仕様

セル	LiFePO4 (リン酸鉄リチウム)
サイクル寿命	バッテリー容量が80%に低下するまで4000サイクル以上

温度範囲

推奨使用温度範囲	20℃~30℃(68°F~86°F)
使用温度範囲	-10℃~45℃(14°F~113°F)
充電温度範囲	0℃~45℃(32°F~113°F)
保管温度範囲	-10℃~45℃(14°F~113°F)

*本製品の充電・出力は外気温ではなく実際のバッテリー温度によります。

保護機能

過電圧保護	過電流保護
過熱保護	過負荷保護
低温保護	短絡保護
低電圧保護	バッテリー故障保護

2. 安全ガイド



2.1 使用について

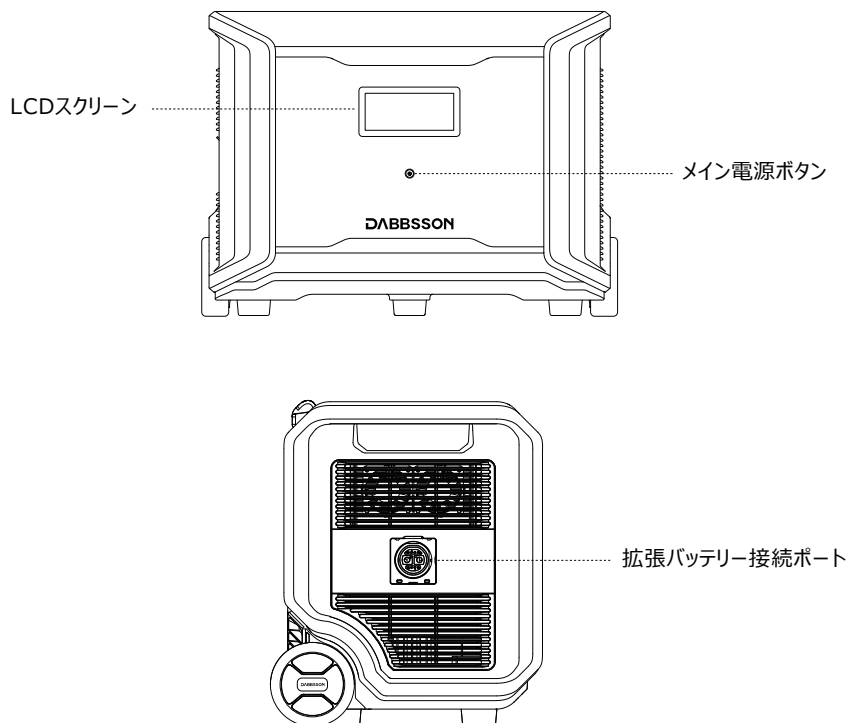
1. 本製品を加熱装置などの熱源に近づけないでください。
2. 本製品を水やその他の液体で濡らさないでください。また、本製品を雨天下や湿気の多い場所で使用しないでください。
3. 強力な静電気が発生している場所や磁場で本製品を使用しないでください。
4. 本製品を分解したり、先端の尖った物で刺したりしないでください。
5. 金属物体を使用して本製品等をショートさせないでください。
6. 純正以外のパーツやアクセサリを使用しないでください。パーツやアクセサリの購入が必要な場合は、Dabbsson 公式サイト、公式ショップをご確認ください。他社生産のアクセサリを使用すると、信頼できる販売店から購入することをお勧めいたします。弊社のバッテリーの仕様と一致しているかどうかご確認ください。他社製品に起因する不具合、事故に関しては、Dabbssonは一切の責任を負わないものとします。
7. 本製品を使用する際は、本ユーザーマニュアルに記載されている使用温度範囲を遵守してください。使用温度が高すぎる場合、バッテリーの発火を引き起こす危険性があります。使用温度が低すぎる場合、製品性能が大幅に低下し、正常に使用できない場合があります。
8. 本製品の上に重い物を載せないでください。
9. 本製品使用中にファンの動作を無理に止めないでください。また、高温多湿な場所やほこりの多い場所で使用しないでください。
10. 本製品に強い衝撃や振動を与えないでください。強い衝撃を与えられた場合、すぐに電源を切って製品の使用中を中止してください。また、持ち運ぶ際はしっかりと固定して、振動や衝撃が生じないように注意してください。
11. 予期せぬ状況により本製品が浸水した場合、製品を安全に乾燥させ、周囲に発火物がなく、人から遠ざけた場所に置き、完全に乾くまで製品に近づかないでください。乾いた後は絶対に使用せず、「2.2 廃棄について」の内容に従って適切に廃棄してください。製品が発火した場合、「水→砂→防火布→粉末消火器→二酸化炭素消火器」の優先順位に従って消火作業を行い、消防署へ連絡してください。
12. 本製品のポート部分に汚れが付着している場合は、乾いた布で汚れを拭き取ってください。
13. 本製品を置く際は、慎重に置いてください。万が一転倒により本製品に重度の破損が生じた場合は、すぐに製品の電源を切ってから安全に乾燥させ、周囲に発火物がなく、人から遠ざけた場所に置き、各自治体の区分に従って廃棄してください。
14. 子供やペットの手の届かない場所に保管してください。
15. 本製品は、乾燥した換気の良い場所に保管してください。
16. 水気の多い環境（海や水路のそばなど）では、製品が濡れないよう防湿袋を使用することをお勧めします。製品内部に水が見つかった場合は、使用したり、電源を入れたりしないでください。製品に触れる前に感電防止策を実施し、すぐに本機を安全で水気のない開けた場所に置いた後、弊社のカスタマーサービスへ直ちに連絡してください。
17. 本製品は、病院仕様のCPAP(Continuous Positive Airway Pressure)、ECMO(Extracorporeal Membrane Oxygenation)など、身の安全に関わる医療救急機器の電源として使用することは推奨されません。使用上の制限については、医師の指示に従うとともに、メーカーにご相談ください。

2.2 廃棄について

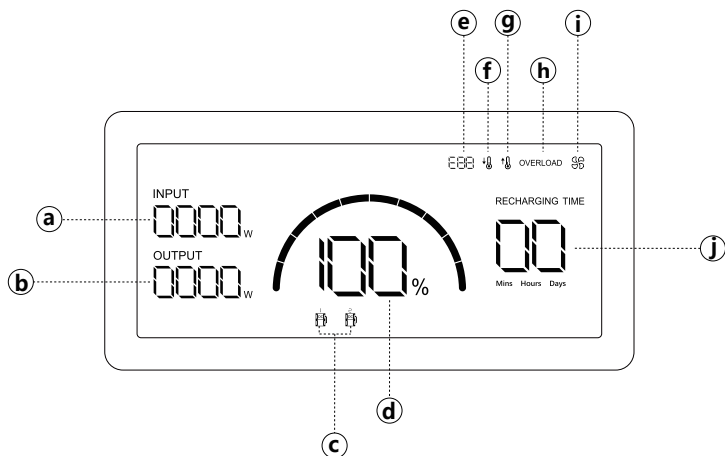
- 1.本製品にはバッテリーが含まれています。廃棄の際はバッテリーを完全に放電し、お住まいの自治体に廃棄方法をお問い合わせください。バッテリーは危険物のため、一般ごみと一緒に捨てないでください。
- 2.本製品の故障などの原因により、完全に放電することが難しい場合においても、各自治体に廃棄方法をお問い合わせください。
- 3.過放電が生じた場合、バッテリーを起動することができなくなるため、上記2.と同じ方法で廃棄してください。

3. 商品詳細

3.1 各部の名称

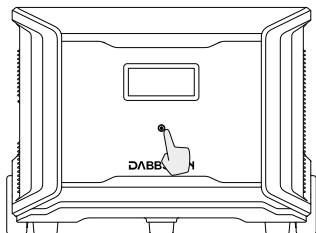


3.2 LCDスクリーン

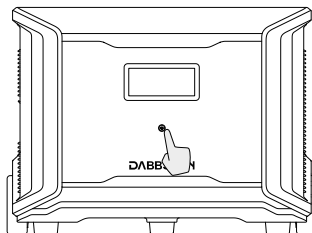


- | | | |
|----------------|----------|---------------|
| Ⓐ 入力表示 | Ⓑ 出力表示 | Ⓒ 拡張バッテリーアイコン |
| Ⓓ バッテリー残量パーセント | Ⓔ エラーコード | Ⓕ 低温警告 |
| Ⓗ 高温警告 | Ⓖ 過負荷警告 | Ⓖ ファンインジケーター |
| Ⓙ 充放電残り時間 | | |

3.3 製品の使用方法



メイン電源ボタンを短く押すと、電源をオンにします



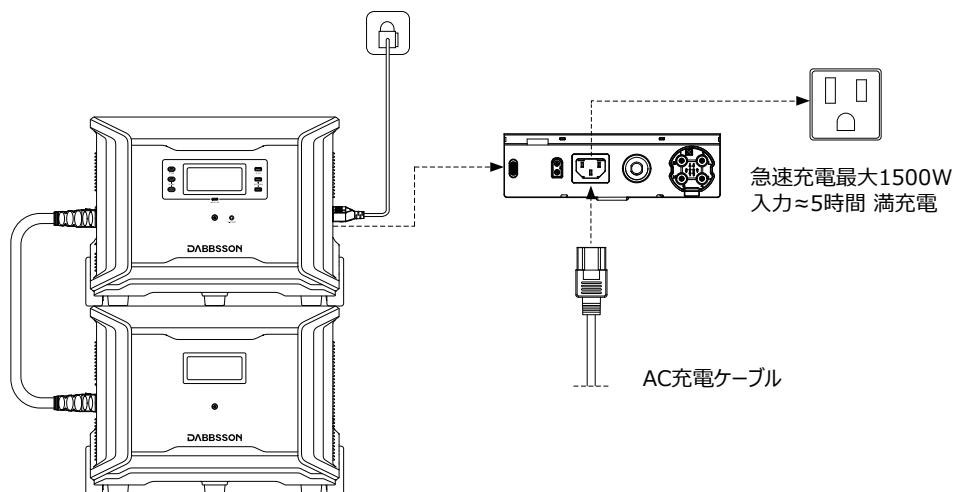
長押しすると、電源をオフにします

電源ON/OFFおよびディスプレイの点灯/消灯

メイン電源ボタンを短く押すと、製品の電源が入ります。ディスプレイが点灯し、バッテリー残量インジケータが点灯します。製品は30分間操作をしないと、ディスプレイは自動的に消灯します。製品が負荷の変化や操作を感知すると、ディスプレイが自動的に点灯します。ディスプレイの点灯と消灯を切り替えるには、メイン電源ボタンを押してください。製品のデフォルト待機時間は2時間です。それぞれの出力ボタンがオフで負荷のないまま2時間経過すると、製品のメイン電源が自動的にオフになります。ACとDCの待機時間はアプリで設定できます。

3.4 AC充電

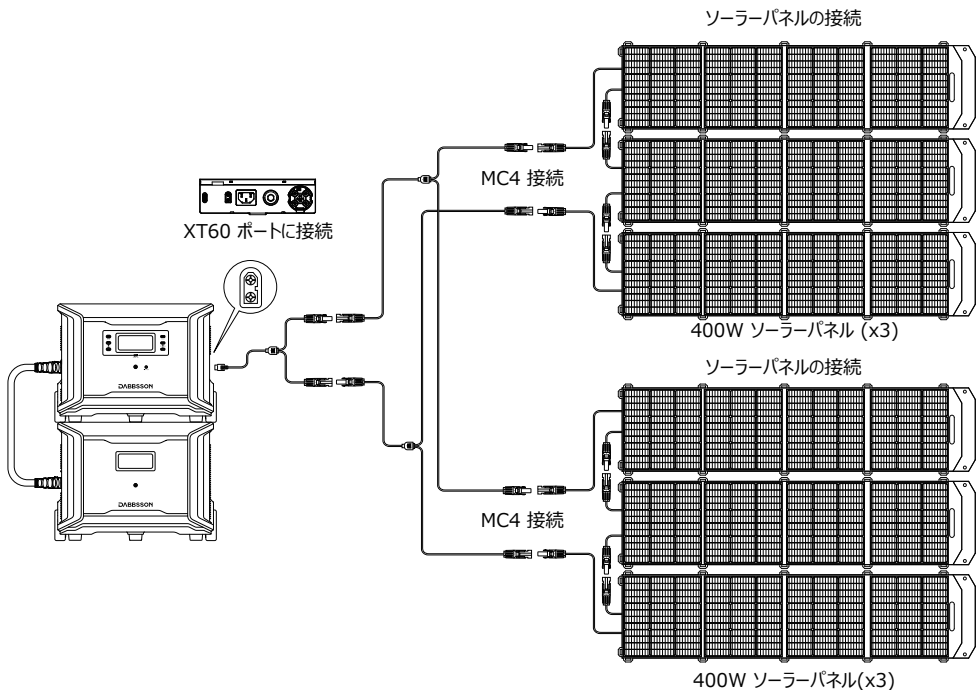
Dabbsson拡張バッテリー自身はAC充電に対応しません。拡張バッテリーはポータブル電源に接続している時、ポータブル電源のAC充電から拡張バッテリーに充電します。ポータブル電源の急速充電技術はAC充電専用で、最大1500Wを入力します。AC充電速度のデフォルトの最大入力電力は600Wで、Dabbssonアプリで充電速度を変更できます。AC入力電流が20Aを超える異常な状況が発生した場合、充電入力ポートは保護機能を実行し、電源の過負荷保護スイッチが自動的にオンします。製品に異常がないことを確認後、過負荷保護スイッチを押して充電を再開してください。



3.5 ソーラー充電

DBS3500に接続するとソーラー充電が可能です。

以下の画像のようにソーラーパネルを直列接続して本製品を充電できます。この製品は、12-150V DC入力、最大電流25A、最大2400W入力を対応します。



3.6 AC+ソーラー充電

Dabbsson拡張バッテリー自身はAC+ソーラー充電に対応しません。拡張バッテリーはポータブル電源に接続している時、ポータブル電源のAC+ソーラー充電から拡張バッテリーに充電します。AC+ソーラーを同時的入力したら、合計最大3900W入力で1.5時間で製品をフル充電できます。

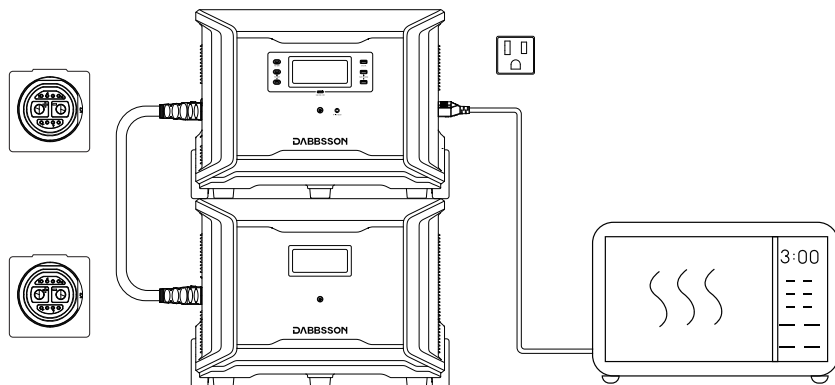
3.7 拡張バッテリーの使用方法

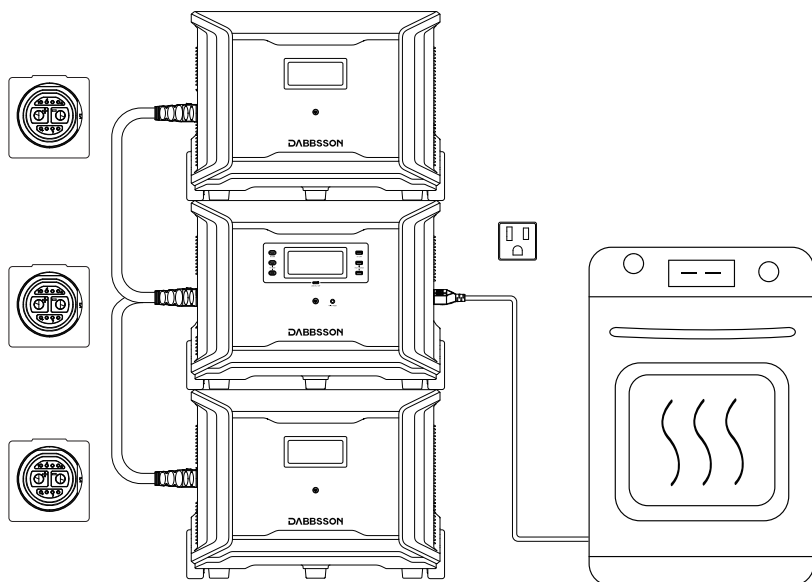
DBS3500は同時に最大2台の拡張バッテリー-DBS5300Bに接続することでバッテリー容量を増やすことができます。接続方法の詳細はか拡張バッテリーのユーザーマニュアルをご参照ください。

- DBS3500は、DBS5300B拡張バッテリー1個を接続して容量を8750Whまで拡張できます。
 - DBS3500は、DBS5300B拡張バッテリー2個を接続して容量を14070Whまで拡張できます。
- 詳細なインストール手順については、Dabbsson youtubeチャンネルのビデオを参照してください。

拡張バッテリーへの接続は次の注意事項をご確認ください。

- 1.DBS3500を専用拡張バッテリーに接続する前に、本体と拡張バッテリーともに電源がオフの状態であることをご確認ください。
- 2.専用拡張バッテリーに接続後、本体と拡張バッテリー両方のディスプレイに拡張バッテリーインジケータが表示されたことを確認してご使用ください。
- 3.手、または他の物で専用拡張バッテリーの金属端子ポートに触れないでください。異物が付いた場合は乾いた布や固く絞った布で拭いてください。
- 4.DBS3500と拡張バッテリーを使用しない時、拡張バッテリーケーブルを差し込まないでください。
- 5.バッテリーを過放電から保護するため、電源を使用しないとケーブルを抜いてください。
- 6.主電源が出力する時、並列接続ケーブルを挿抜すると出力がオフになります。復旧するために主電源を再起動する必要があります。





4.FAQS

1.本製品で使用されているバッテリーの種類を教えてください

本製品には高品質のLFP(リン酸鉄リチウムイオン)バッテリーが使用されています。

2.接続している電気製品の電力供給可能な時間を確認する方法を教えてください

電気製品を使用中、本製品のディスプレイには電力供給可能な時間が表示されます。消費電力が大きく変動しない電気製品であれば、この表示時間を参考にできます。

3.充電できているかどうか判断する方法を教えてください

充電状態の場合、ディスプレイ上に充電完了に必要な時間が表示され、バッテリー残量パーセンテージの周囲のインジケータが時計回りに回転し、入力電力も表示されます。

4.製品の清掃方法を教えてください

乾いた柔らかい布などで拭き掃除を行ってください。

5. 製品の保管方法を教えてください？

製品保管時は、製品のメイン電源がオフになっていることを確認したうえで、乾燥した風通しのよい場所で保管し、高温多湿な場所で保管しないようにしてください。また、長期間製品を使用しない場合は、製品の使用寿命の低下を防ぐために、3か月に1回の頻度でバッテリーを20%まで放電してから、再度80%まで充電することを推奨しています。

6. 製品を飛行機に乗せることはできますか

飛行機に乗せることはできません。

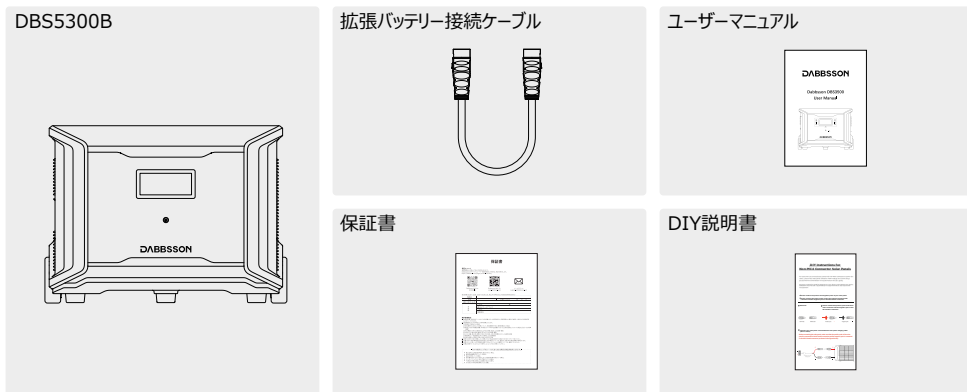
5. 異常表示と対応方法



異常表示	異常タイプ	対応方法
	バッテリー放電 高温保護	バッテリーの温度が正常な値まで下ると自動で復旧します。
	バッテリー放電低 温保護	バッテリーの温度が-15℃(5°F)以上になると自動で復旧します。
	ほか	Dabbssonサービスセンター にご連絡ください(Line: @228btbla)

使用中に製品のディスプレイはアラームプロンプトが表示し、再起動後も消えない場合は、すぐに使用を中止してください(充電または放電をしないでください)。他のサポートが必要な場合は、Dabbssonカスタマーサービスセンターにお問い合わせください。

6. 同梱物



9. メンテナンスとケア



1. 20℃～30℃ (68°F～86°F)の環境下で使用および保管することを推奨しています。また、水源や熱源、金属物体に近づけないようにしてください。安全面を考慮し、本製品を45℃(113°F)以上、または-10℃(14°F)以下の環境下で保管しないでください。
2. 長期間保管する場合は3か月に1回の頻度で充放電(20%まで放電してから80%まで充電)を推奨しています。
3. 製品使用後にバッテリー残量が1%以下まで低下している場合、80%まで充電してから保管してください。バッテリー残量が著しく低下した状態で長期間保管した場合、バッテリーに修復不可能な損傷が発生し、製品の使用寿命の低下を引き起こします。
4. バッテリーが著しく低下した状態で長期間保管した場合、製品はデュープスリープモードに移行するため、再度使用する前に製品を充電してデュープスリープモードから解除する必要があります。

